

# PRO VER K SMART

CENTRO DE MECANIZADO  
DE CONTROL NUMÉRICO



 **BIESSE**



 **BIESSEGROUP**

# POTENTE Y COMPACTA



## EL MERCADO EXIGE

un cambio en los procesos de producción que permita **aceptar el mayor número posible de pedidos**. Todo ello manteniendo un alto nivel de calidad, la personalización de los productos **manufacturados con plazos** de entrega reducidos y seguros y satisfaciendo las necesidades de los arquitectos más creativos.

## BIESSE RESPONDE

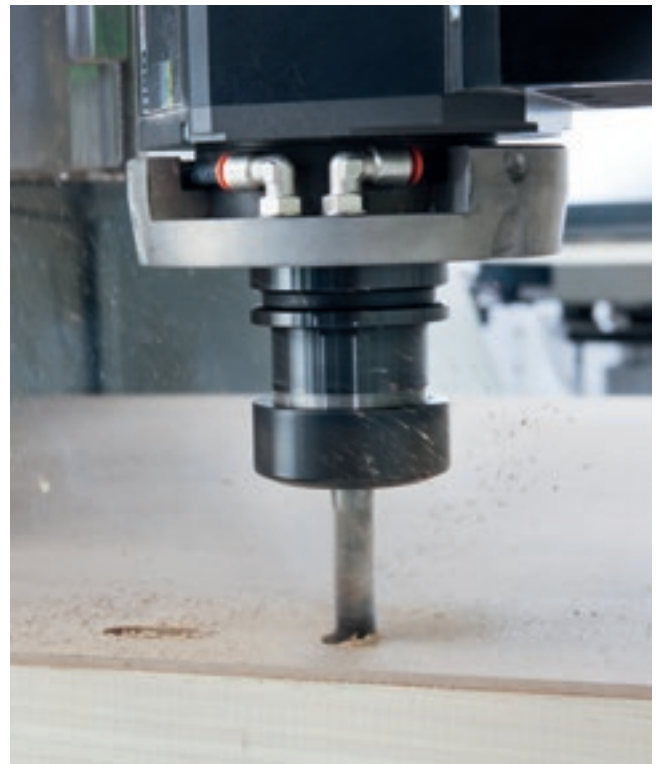
con **soluciones tecnológicas** que valorizan y respaldan la habilidad técnica y el conocimiento de los procesos y los materiales. **Rover K Smart** es un centro de trabajo de control numérico concebido para el artesano y las pequeñas y medianas empresas que buscan sencillez con una inversión limitada.



## ROVER K SMART

- ▀ ELABORACIONES DE PANEL Y MADERA MACIZA CON UNA SOLA TECNOLOGÍA
- ▀ FÁCIL CAMBIO DEL EQUIPAMIENTO Y MÁXIMA SUJECIÓN DE LAS PIEZAS
- ▀ LIMPIEZA DE LA PIEZA Y DE LA FÁBRICA
- ▀ MÁXIMA SEGURIDAD DEL OPERARIO
- ▀ LA ALTA TECNOLOGÍA SE VUELVE ACCESIBLE E INTUITIVA.

# ELABORACIONES DE PANEL Y MADERA MACIZA CON UNA SOLA TECNOLOGÍA



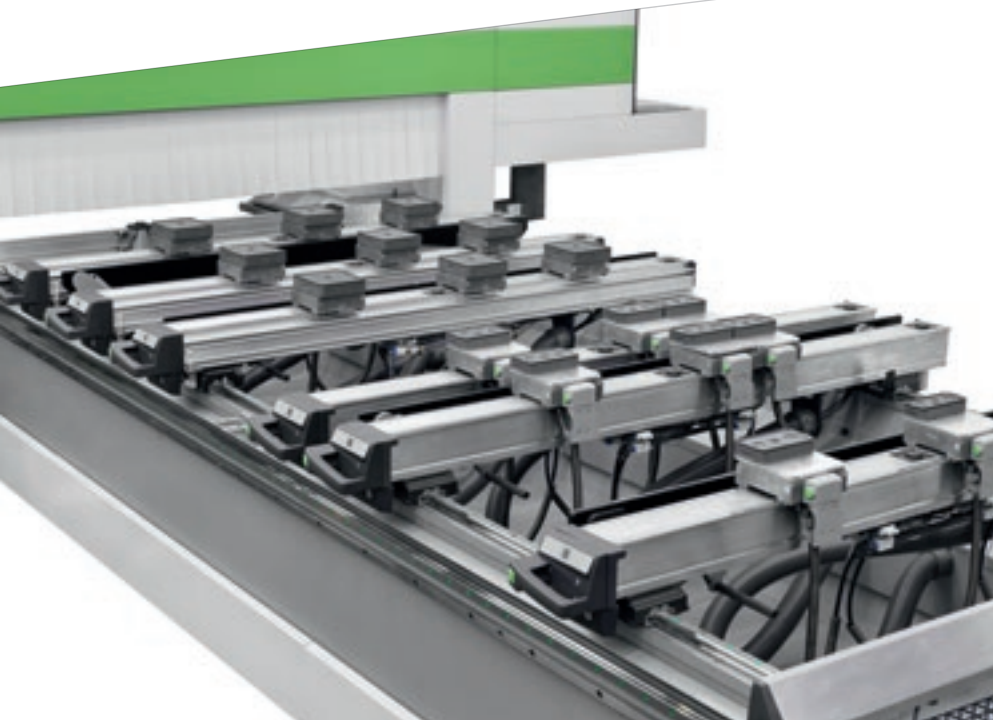
El centro Rover K Smart está dotado con 3 o 4 ejes independientes y de interpolación, y se puede equipar con agregados para poder realizar cualquier tipo de mecanizado tanto en paneles como en elementos de madera maciza.



Los **componentes** de las configuraciones del Rover K Smart son los mismos que los de las soluciones de alta gama. El electromandril, el cabezal de perforación y los agregados son diseñados y fabricados para Biesse por HSD, líder mundial del sector.

**EJE C TORQUE:  
MAYOR PRECISIÓN,  
MAYOR RAPIDEZ,  
MAYOR RIGIDEZ.**

# CAMBIO DEL EQUIPAMIENTO FÁCIL Y MÁXIMA SUJECCIÓN DE LAS PIEZAS



El plano de trabajo Biesse garantiza una excelente sujeción de la pieza, facilidad y rapidez de equipamiento.



El innovador **plano de trabajo ATS** ofrece un diseño universal para disfrutar de una gran flexibilidad y una configuración rápida.



El sistema de enganche rápido garantiza una sustitución rápida y fácil de los módulos del vacío y Uniclamps utilizados para bloquear piezas estrechas y muy gruesas.



**Mordazas Uniclamp** con sistema neumático.





Diferentes referencias para mecanizar varias piezas.



El **Pick Up** permite equipar los almacenes en la máquina.



El **almacén de herramientas de 16 lugares** permite disponer siempre de las herramientas y los agregados sin necesidad de que el operario tenga que intervenir para el equipamiento, lo que permite pasar de un mecanizado a otro.

# SMART LINE

## TECNOLOGÍA IMPERDIBLE

**Soluciones técnicas de alto nivel para obtener resultados importantes con la máxima sencillez y seguridad de uso.**

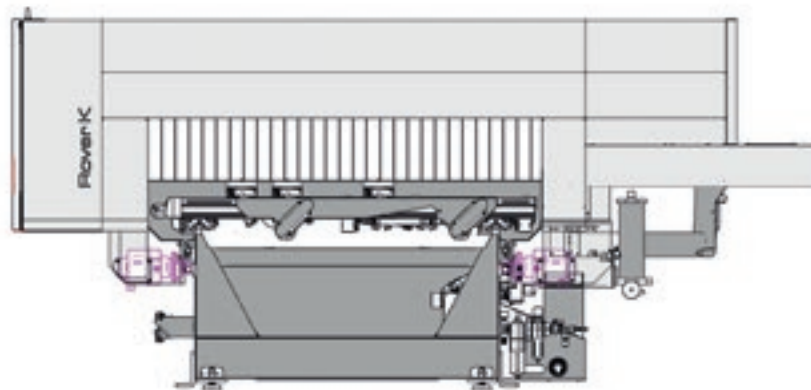
La línea Smart para Rover nace para adaptarse a las necesidades de quienes buscan altas prestaciones con una inversión limitada. Componentes de alto nivel, guías lineales prismáticas y planos de trabajo que pueden configurarse con varios tipos de módulos, pero sobre todo el campo de trabajo Y 1500 mm y el uso del poderoso electromandril de 13 kW, hacen que las Rover Smart propongan las soluciones más atractivas y exclusivas de su categoría. Fiabilidad garantizada y segura gracias a las normas CE estándar. Solución competitiva para la elaboración de paneles de dimensiones importantes.



over K Smart

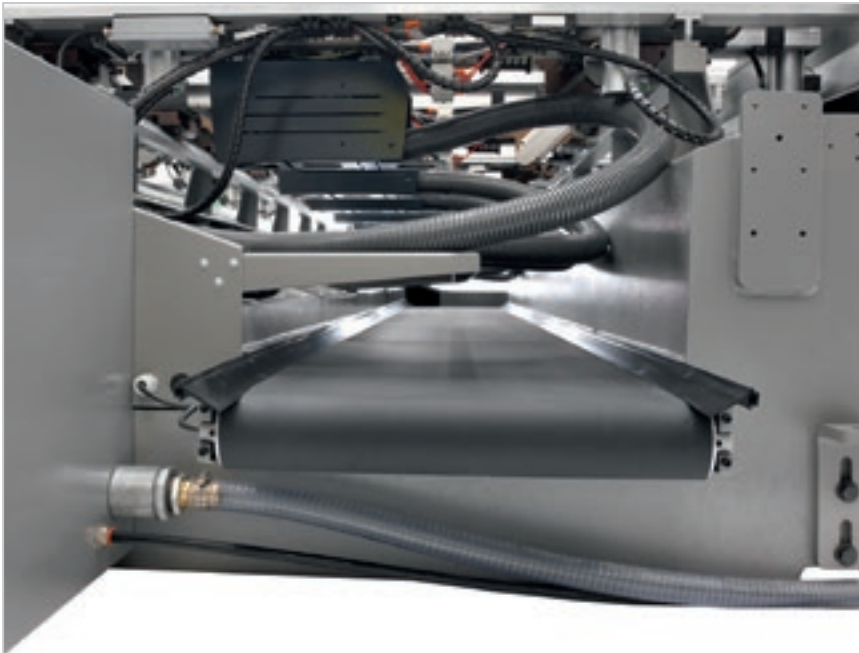
# CALIDAD DEL MECANIZADO CONSTANTE EN EL TIEMPO

La doble motorización en el eje X permite alcanzar altas velocidades y aceleraciones, manteniendo una alta precisión y calidad de acabado.



La estructura Gantry ha sido diseñada para aumentar los estándares de precisión y fiabilidad en las operaciones de mecanizado. La solidez y la ausencia de vibraciones garantizan una calidad constante y duradera de la pieza.

# MÁXIMA LIMPIEZA DE LA PIEZA Y DE LA FÁBRICA



**Tapete motorizado** para eliminar virutas y restos.



**Campana de aspiración** con 6 posiciones de regulación en altura.

# MÁXIMA SEGURIDAD PARA EL OPERARIO

La protección integral de los grupos operadores ofrece la máxima visibilidad para trabajar con plena seguridad.



Seguridad activa gracias a las plataformas sensibles: la máquina sigue trabajando siempre a velocidad máxima y constante incluso cuando está bajo el control del operario.





PC con sistema operativo Windows real-time e interfaz software bSolid con sistema anticolidión.



**Consola remota** para que el operario pueda ejercer un control directo e inmediato.



**Banda de leds de 5 colores** que indican el estado de la máquina en tiempo real.

# IDE NTITY

## DISEÑO FUNCIONAL

**Un diseño innovador y esencial distingue el estilo característico de Biesse.**

La cabina de protección de policarbonato transparente resistente al impacto ha sido diseñada para garantizar la máxima visibilidad al operario. Incorpora ledes de cinco colores para indicar el estado de la máquina, permite maniobrar con facilidad y total seguridad en las fases de mecanizado.

ROVER

# LA TECNOLOGÍA MÁS AVANZADA AL ALCANCE DE LA MANO



## BPAD

Consola de control Wi-Fi para desempeñar las principales funciones necesarias en las fases de preparación del área de trabajo, de equipamiento de los grupos operadores y de los almacenes portaherramientas. bPad representa una valiosa herramienta auxiliar de teleservicio gracias a las funciones de cámara y lectura de códigos de barras.



## BTOUCH

Nueva pantalla táctil de 21,5" que permite realizar todas las funciones desempeñadas por el ratón y por el teclado garantizando una interactividad directa entre el usuario y el dispositivo. Perfectamente integrado con la interfaz de bSuite 3.0 (y posteriores), optimizada para un uso táctil, utiliza perfectamente y con la máxima sencillez las funciones de los software Biesse instalados en la máquina.

**BPAD Y BTOUCH SON UNA OPCIÓN QUE TAMBIÉN PUEDE ADQUIRIRSE DESPUÉS DE COMPRAR LA MÁQUINA PARA MEJORAR LA FUNCIONALIDAD Y EL USO DE LA TECNOLOGÍA DISPONIBLE.**



# INDUSTRY 4.0 READY



Industry 4.0 es la nueva frontera de la industria basada en las tecnologías digitales, en las máquinas que hablan con las empresas. Los productos son capaces de comunicarse e interactuar entre sí autónomamente en procesos productivos conectados mediante redes inteligentes.



El compromiso de Biesse es transformar las fábricas de nuestros clientes en fábricas en tiempo real preparadas para garantizar las oportunidades de la fabricación digital. Máquinas inteligentes y software se convierten en instrumentos imprescindibles que facilitan el trabajo del día a día de quienes, en todo el mundo, trabajan la madera y otros materiales.

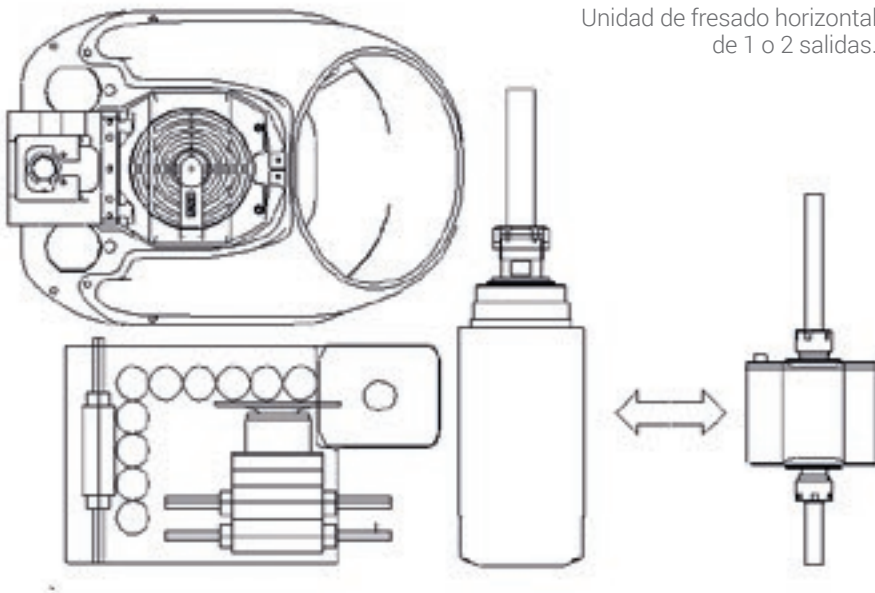
INDUSTRY 4.0 READY

# CONFIGURABILIDAD

Potente y compacta, de grandes prestaciones para paneles y madera maciza.

Una configuración completa y compacta del grupo operador capaz de realizar cualquier tipo de mecanizado en el mínimo espacio disponible.

Unidad de fresado de 13,2 kW.  
Cabezal de taladro BH17L.  
Unidad de fresado horizontal de 1 o 2 salidas.



## CAMPOS DE TRABAJO

## ROVER K SMART 1532

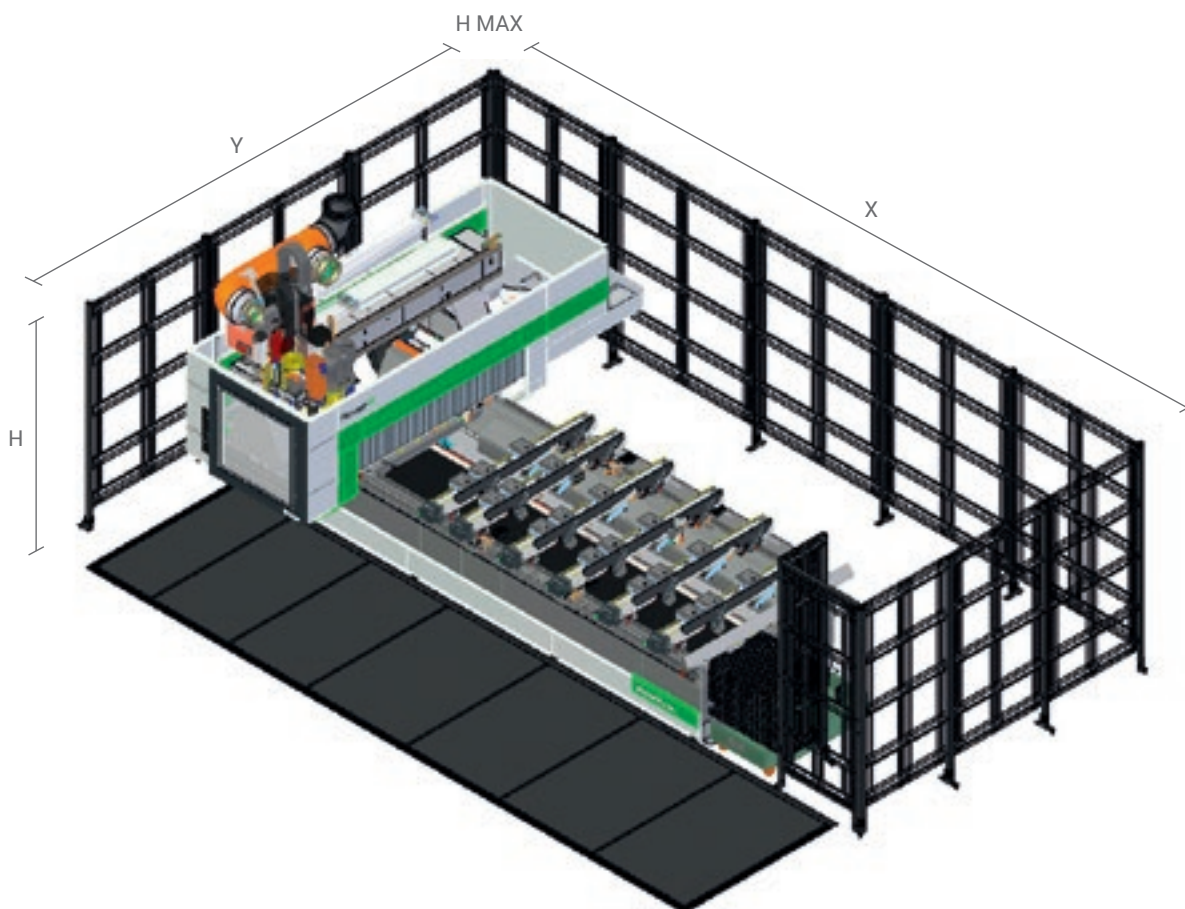
X	mm	3260
Y	mm	1560
Z	mm	165

Los datos técnicos y las ilustraciones no son vinculantes. Algunas imágenes pueden reproducir máquinas equipadas con accesorios opcionales. Biesse Spa se reserva el derecho de aportar cualquier modificación sin necesidad de previo aviso.

Nivel de presión sonora ponderado A (LpA) en fase de mecanizado, en el puesto de trabajo del operario en la máquina con bombas de paletas Lpa=79 dB(A) Lwa=96 dB(A) Nivel de presión sonora ponderado A (LpA) en el puesto de trabajo del operario y el nivel de potencia sonora (LwA) durante el mecanizado en la máquina con bombas de levas Lwa=83 dB(A) Lwa=100 dB(A) Incertidumbre de medida K 4 dB(A).

La medición se ha realizado en conformidad con la norma UNI EN 848-3:2007, UNI EN ISO 3746: 2009 (potencia sonora) y UNI EN ISO 11202: 2009 (presión sonora en el puesto de trabajo del operario) con el paso de los tableros. Los valores de ruido indicados son niveles de emisión y no representan necesariamente niveles operativos seguros. Aunque exista una relación entre los niveles de emisión y los niveles de exposición, los valores de emisión no se pueden utilizar como valores totalmente fiables para establecer si hace falta o no tomar medidas de precaución adicionales. Los factores que determinan el nivel de exposición al que está sometido el trabajador incluyen el tiempo de exposición, las características del local de trabajo, otras fuentes de polvo y ruido, etc., es decir el número de máquinas y de otros procesos adyacentes. En cualquier caso, esta información permitirá al usuario de la máquina poder evaluar mejor el peligro y el riesgo.

# DATOS TÉCNICOS



## ROVER K SMART 1532

### CE cintas

X	mm	6745
Y	mm	4517
H	mm	2000
H MAX	mm	2400
Velocidad de los ejes X/Y/Z	m/min	85 / 60 / 20
Velocidad vectorial	m/min	104

# LA ALTA TECNOLOGÍA SE VUELVE ACCESIBLE E INTUITIVA

**BSOLID ES UN SOFTWARE CAD CAM 3D QUE PERMITE, CON UNA ÚNICA PLATAFORMA, REALIZAR TODOS LOS TIPOS DE MECANIZADO GRACIAS A MÓDULOS VERTICALES REALIZADOS PARA PRODUCCIONES ESPECÍFICAS.**

- Diseño en unos pocos clics y sin límites.
- Simulación del mecanizado para obtener una vista preliminar de la pieza y ser guiado en su diseño.
- Prototipo virtual de la pieza para prevenir colisiones y equipar la máquina de la mejor manera posible.





# LAS IDEAS TOMAN FORMA Y MATERIA

**BCABINET ES EL PLUGIN DE BSUITE PARA EL DISEÑO DEL MOBILIARIO. PERMITE ELABORAR EL DISEÑO DE UN ESPACIO E IDENTIFICAR RÁPIDAMENTE LOS ELEMENTOS ESPECÍFICOS QUE LO COMPONEN.**

- Permite diseñar muebles individuales o el mobiliario completo de habitaciones de manera sumamente sencilla.
- Máxima integración con bSuite para pasar del diseño a la producción en unos pocos clics.
- Total control y máxima optimización del proceso de concepción y creación del mobiliario para lograr el mayor nivel de eficiencia.

# BCABINET



BCABINET

# SOPHIA

MÁS VALOR DE LAS MÁQUINAS



SOPHIA es la plataforma IoT de Biesse, que se ha realizado en colaboración con Accenture y que ofrece a sus clientes a una amplia gama de servicios para simplificar y racionalizar la gestión del trabajo. management processes.

Permite enviar en tiempo real información y datos sobre las tecnologías usadas para optimizar las prestaciones y la productividad de las máquinas y de las instalaciones.



□ **10% DE RECORTE DE COSTES**

□ **50% DE REDUCCIÓN DE LA INACTIVIDAD DE LA MÁQUINA**

□ **10% REDUCCIÓN DEL TIEMPO DE PARADA DE LA MÁQUINA**

□ **80% DE REDUCCIÓN DEL TIEMPO DE DIAGNÓSTICO DE UN PROBLEMA**

**SOPHIA LLEVA LA INTERACCIÓN ENTRE CLIENTE Y ASISTENCIA A UN NIVEL SUPERIOR.**

**iOT**  
SOPHIA

IoT - SOPHIA proporciona la máxima visibilidad de las prestaciones específicas de las máquinas mediante la diagnosis remota, el análisis de tiempo de inactividad y la prevención de averías. El servicio incluye la conexión continua con el centro de control, la posibilidad de llamada integrada en la aplicación del cliente con gestión prioritaria de los avisos y una visita para la diagnosis y el análisis de las prestaciones dentro del período de garantía. A través de SOPHIA, el cliente goza de una asistencia técnica prioritaria.

**PARTS**  
SOPHIA

PARTS SOPHIA es la nueva herramienta fácil, intuitiva y personalizada para pedir los Repuestos de Biesse. El portal ofrece a los clientes, distribuidores y filiales la posibilidad de navegar a través de una cuenta personalizada, consultar la documentación siempre actualizada de las máquinas que se compran, crear un carrito de la compra de piezas de repuesto con la indicación de disponibilidad en stock en tiempo real y su lista de precios y seguir la evolución del pedido.

 **BIESSE**

en colaboración con  **accenture**

# SERV ICE & PARTS

Coordinación directa e inmediata entre los departamentos Service y Parts para atender las solicitudes de intervención. Soporte a clientes clave con personal de Biesse dedicado en nuestra sede o en las instalaciones del cliente.

## BIESSE SERVICE

- ✔ Instalación y puesta en marcha de las máquinas y los equipos.
- ✔ Training center para la formación de los técnicos de campo de Biesse, filiales, distribuidores y directamente de los clientes.
- ✔ Revisiones, actualizaciones, reparaciones y mantenimiento.
- ✔ Diagnóstico y solución de problemas de forma remota.
- ✔ Actualización del software.

**500**

técnicos de campo de Biesse en el mundo.

**50**

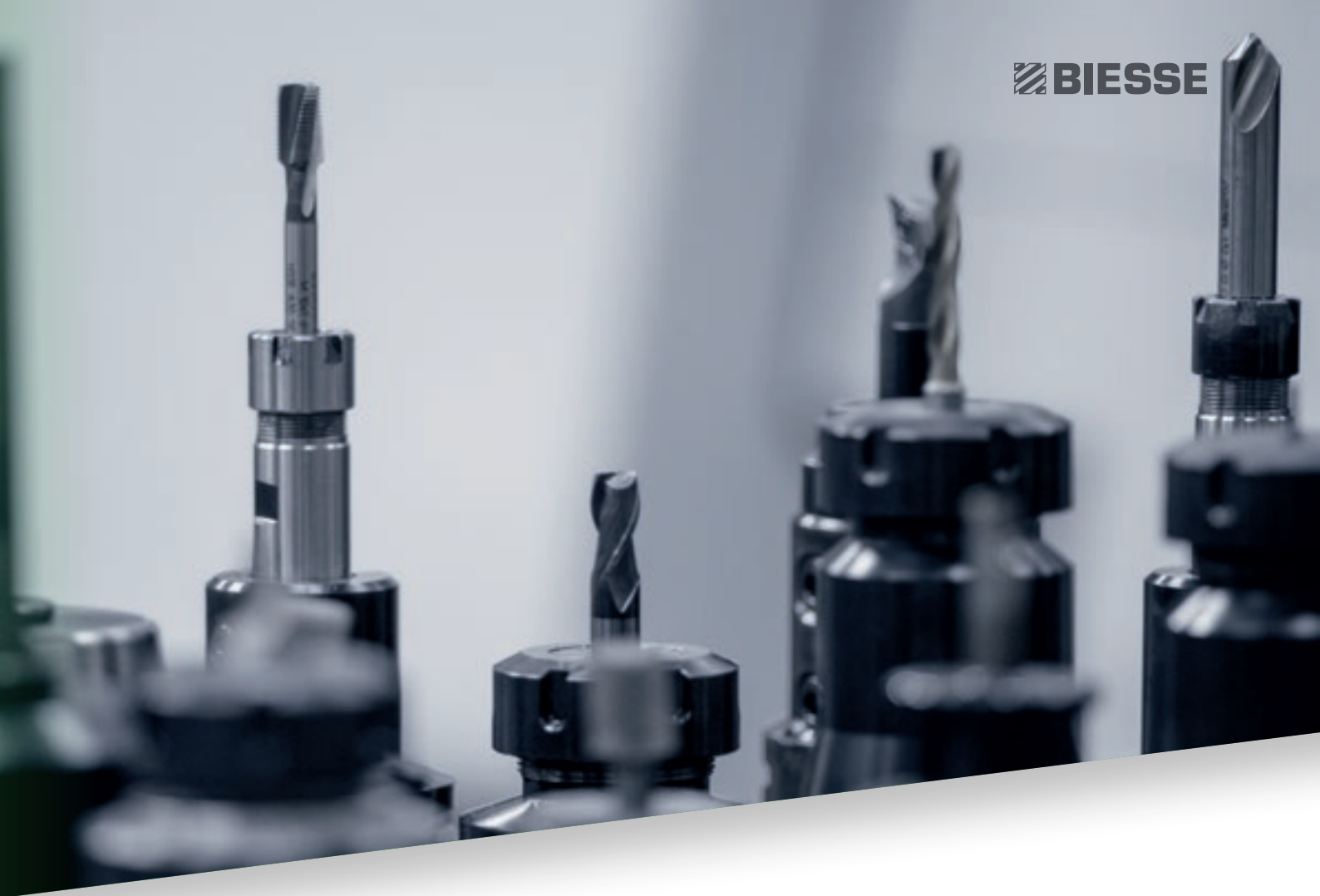
técnicos de Biesse en el servicio de teleasistencia.

**550**

técnicos de los Distribuidores certificados.

**120**

cursos de formación multilingües cada año.

A close-up photograph of several metal drill bits and tool components, arranged in a row. The bits are of different sizes and designs, some with standard double-flute and others with more complex, multi-fluted designs. They are set against a blurred background, highlighting their metallic texture and sharp edges.

El Grupo Biesse promueve, entabla y desarrolla relaciones directas y constructivas con el cliente para entender sus necesidades, mejorar los productos y servicios de posventa a través de dos áreas especiales: Biesse Service y Biesse Parts.

Dispone de una red global y un equipo altamente especializado que proporciona en cualquier parte del mundo servicios de asistencia y piezas de repuesto para las máquinas y componentes in situ y online todos los días, a cualquier hora.

## BIESSE PARTS

- ✔ Piezas de recambio originales de Biesse y kits de recambios personalizados según el modelo de máquina.
- ✔ Ayuda para identificación de los recambios.
- ✔ Oficinas de las compañías de transporte DHL, UPS y GLS ubicadas dentro del almacén de recambios de Biesse, que efectúan varias recogidas al día.
- ✔ Plazos de envío optimizados gracias a su extensa red de distribución internacional con almacenes deslocalizados y automáticos.

**92%**  
de pedidos con parada de máquina enviados en menos de 24 horas.

**96%**  
de pedidos enviados antes de la fecha prometida.

**100**  
personas encargadas de los recambios en el mundo.

**500**  
pedidos gestionados al día.

# MADE WITH BIESSE

## LAS TECNOLOGÍAS DEL GRUPO BIESSE ACOMPañAN LA FUERZA INNOVADORA Y LOS PROCESOS DE CALIDAD TOTAL DE LAGO.

En el abarrotado escenario del diseño doméstico, Lago afirma su propia identidad como marca emergente, a través de productos emocionantes y una apertura a las fusiones entre arte y empresa, unidas a la investigación para un desarrollo sostenible.

“Hemos realizado una serie de proyectos, o mejor dicho, de ideas —nos dice Daniele Lago— de las que ha surgido la Lago actual: el diseño lo hemos concebido como una visión cultural de toda la cadena del negocio, no sólo del producto individual”.

“La flexibilidad es la palabra clave en Lago - nos dice Carlo Bertacco, respon-

sable de producción. Hemos comenzado a introducir el concepto de trabajar sólo conforme a los productos vendidos, lo que nos ha permitido reducir el espacio y vaciar la fábrica desde el primer momento”.

“Las máquinas que hemos comprado - continúa Bertacco - son sistemas estupendos, una inversión reducida para lo que ofrecen, y representan una opción de filosofía productiva. Estamos hablando de un cierto volumen de producción, de calidad Lago y de personalizar lo más tarde posible y cuando me lo pide el cliente, es decir, de los principios básicos de la producción lean”.

*Fuente: IDM Industria del Mobile  
Lago, cliente nuestro desde 1999, es una de las marcas de decoración de interiores más prestigiosa del diseño italiano en el mundo.*



# GAMA DE CENTROS DE MECANIZADO

## CNC - FRESADO



Rover Gold G  
NCE



Rover Gold  
NCE



Rover K Smart



Rover A Smart



Rover A

## CNC - FRESADO



Rover A



Rover M5



Rover B



Rover C



Excel

## CNC - CANTEADO



Rover A Edge



Rover B Edge



Rover C Edge



Rover Edge Line

## CNC - NESTING



Rover K FT



Rover S FT



Rover A FT



Rover B FT



Rover C FT

## CNC - NESTING



Excel

## CNC - VENTANAS PUERTAS



Winline 16

## CNC - PERFORACIÓN

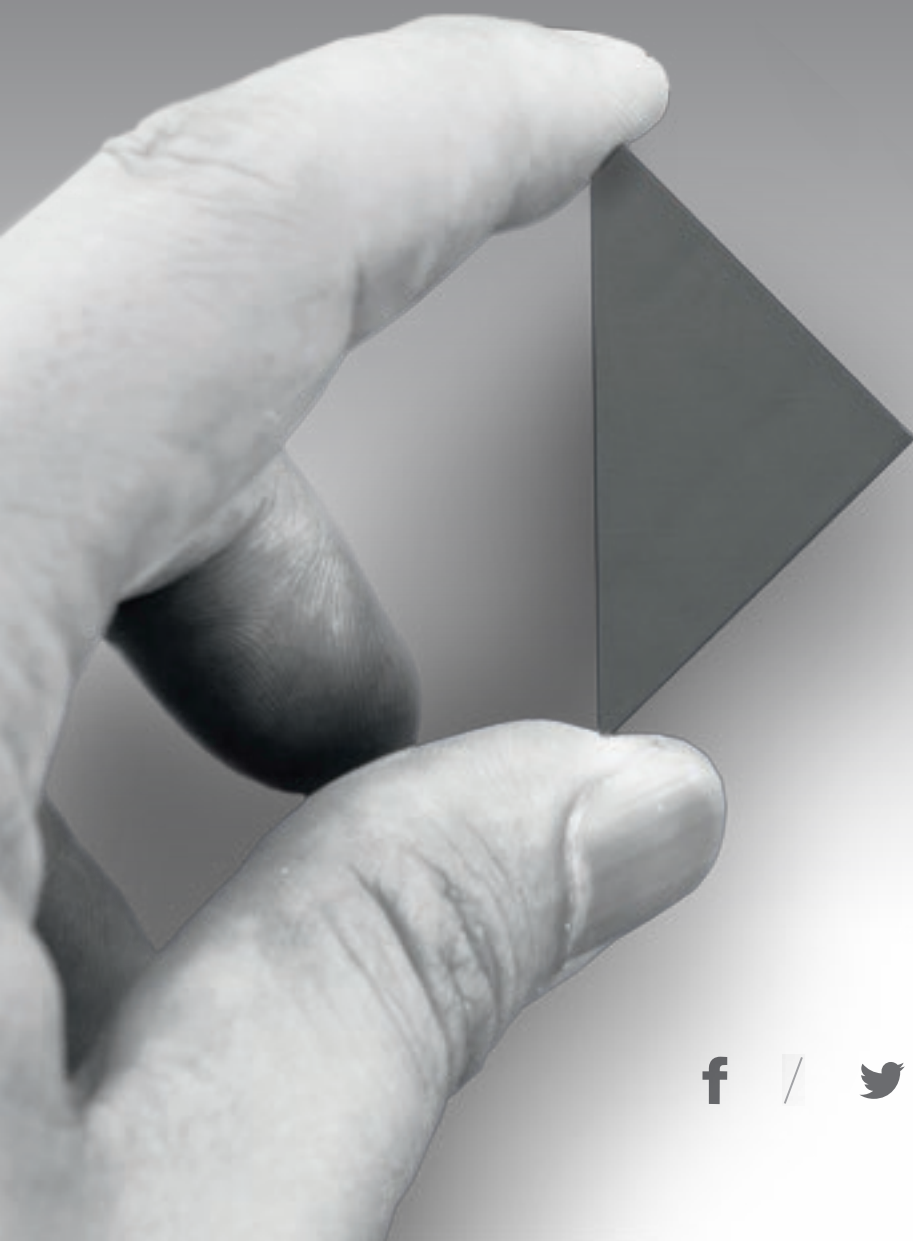


Skipper 100



Skipper 130

# LIVE THE EXPERIENC



BIESSEGROUP.COM

E



Tecnologías interconectadas y servicios avanzados que maximizan la eficiencia y la productividad, que generan una nueva experiencia de servicio al cliente.

**VIVA LA EXPERIENCIA  
DEL GRUPO BIESSE EN  
NUESTROS CAMPUS  
ALREDEDOR DEL MUNDO.**

 **BIESSEGROUP**

