

PRO VER A EDGE 15/18

CENTRO DE MECANIZADO DE
CANTEADO A CONTROL NUMÉRICO



LA TECNOLOGÍA ALCANZA LAS MÁXIMAS PRESTACIONES EN EL CANTEADO DEL MODELADO



EL MERCADO EXIGE

un cambio en los procesos de producción que permita **aceptar el mayor número de pedidos posibles**. Obviamente, garantizando altos estándares de calidad, la personalización de los productos realizados, cumpliendo **rápidos plazos de entrega** y satisfaciendo las necesidades de los arquitectos más creativos.

BIESSE RESPONDE

con **soluciones tecnológicas** que revalorizan y respaldan la habilidad técnica y el conocimiento de los procesos y los materiales. **Rover A Edge 15/18** es el nuevo centro de mecanizado para canteado de control numérico con estructura Gantry, diseñado para producir paneles modelados y canteados en una única máquina. La solución ideal para el artesano y las pequeñas y medianas empresas, que requieren sencillez de uso, calidad de mecanizado y fiabilidad a lo largo del tiempo.



ROVER A EDGE 15/18

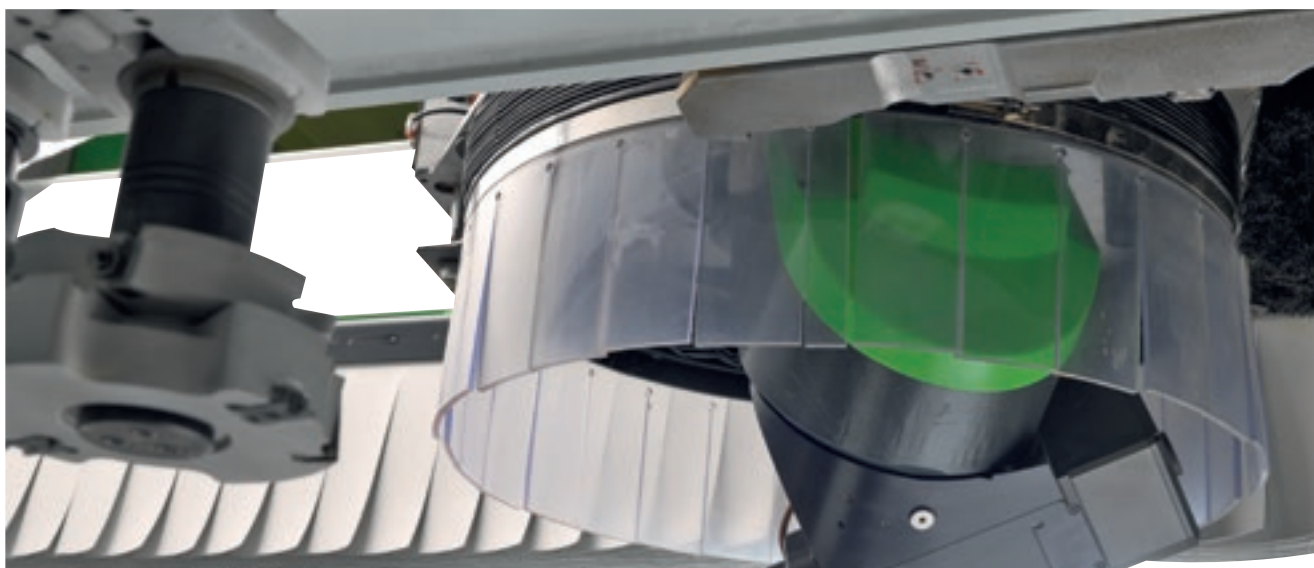
- ✓ FIABILIDAD Y ROBUSTEZ GRACIAS A LA ESTRUCTURA GANTRY
- ✓ REDUCCIÓN DEL TIEMPO NECESARIO PARA LA COLOCACIÓN DE LAS HERRAMIENTAS
- ✓ MÁXIMA SUJECIÓN DEL CANTO
- ✓ MÁXIMA CALIDAD DEL PRODUCTO ACABADO
- ✓ SOLUCIONES QUE AUMENTAN LA PRODUCTIVIDAD DE LA MÁQUINA
- ✓ ERGONÓMICA Y COMPACTA

MÁXIMO CUSTOMIZACIÓN

Rover A Edge 15/18 permite realizar muchos tipos de mecanizado en una sola máquina, garantizando calidad, precisión y fiabilidad total a lo largo del tiempo.



CONFIGURACIÓN DE 4 EJES



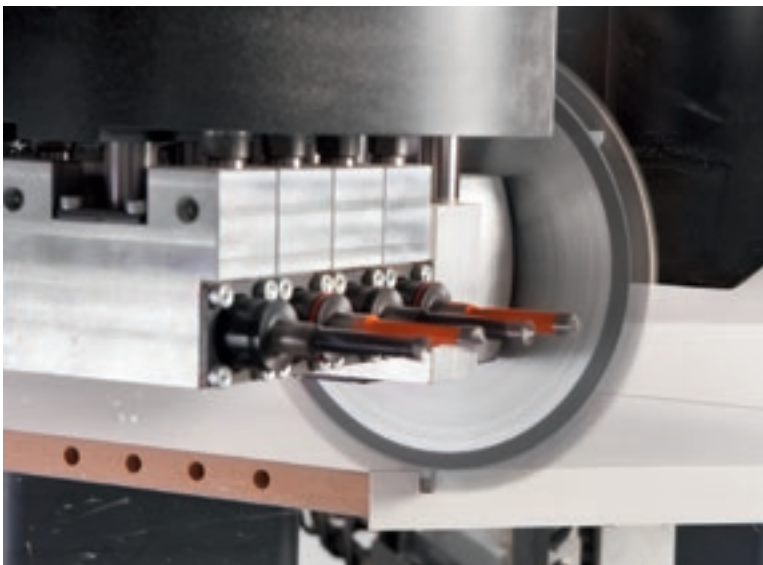
CONFIGURACIÓN DE 5 EJES

La unidad operadora de 5 ejes, tecnológicamente avanzada, permite elaborar piezas con formas complejas, garantizando calidad y precisión.

TECNOLOGÍA ZERO-JOINT



CANTEADO MODELADO



PERFORACIÓN

Una configuración completa del grupo operador permite realizar varias elaboraciones manteniendo una elevada calidad del producto manufacturado.

ALTA PRECISIÓN Y FIABILIDAD A LARGO PLAZO



Rover A Edge 15/18 con estructura Gantry, ha sido calculado para soportar elevados esfuerzos de mecanización garantizando la calidad del producto terminado.



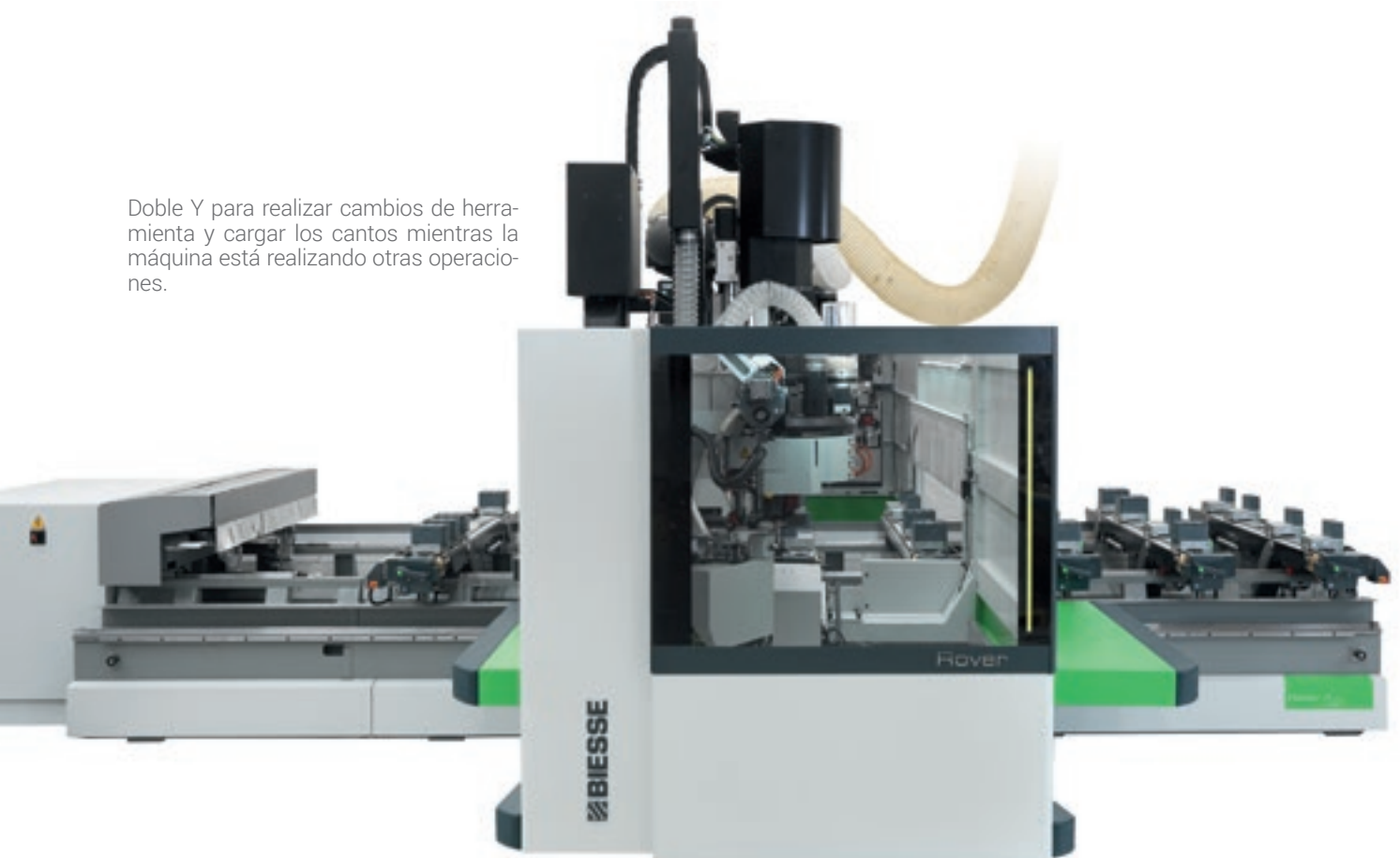
EXCELENTE CALIDAD DE ACABADO ESTÉTICO QUE PERDURA EN EL TIEMPO.

ERGONÓMICO Y COMPACTO



Centro de mecanizado sumamente compacta diseñada para adaptarse perfectamente el espacio de producción. Permite al operario acceder siempre a la máquina por todos los lados, con total seguridad y sin obstáculos en el suelo.

Doble Y para realizar cambios de herramienta y cargar los cantos mientras la máquina está realizando otras operaciones.

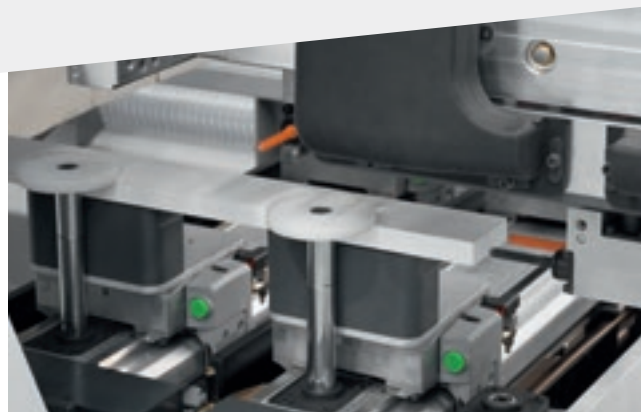


EL CARRO DEL GRUPO DE CANTEADO SITUADO EN EL MISMO LADO QUE LOS GRUPOS OPERADORES PERMITE EL MÁXIMO APROVECHAMIENTO DEL ÁREA DE TRABAJO DISPONIBLE.

CONFIGURACIÓN RÁPIDA, SENCILLA Y SEGURA DE LA PLATAFORMA DE TRABAJO



Sistemas de sujeción **con vacío**.



El sistema de sujeción **Easyclamp** sirve para el mecanizado de piezas estrechas.



Sistemas de sujeción neumática Uniclamp e Hyperclamp con desenganche rápido para obtener una sujeción rígida y exacta.



HYPERPOD: FLEXIBILIDAD DE MECANIZADO

Hyperpod es el innovador sistema de posicionamiento que permite aprovechar la altura de la mesa de trabajo. Los Hyperpods permiten realizar operaciones de mecanizado que antes solo eran posibles en máquinas de mayor anchura, levantando las piezas que componen un programa.

- ▀ Optimización del área de trabajo
- ▀ Proceso de producción eficiente
- ▀ Compacidad
- ▀ Flexibilidad de mecanizado



La plataforma de trabajo garantiza la sujeción de piezas de cualquier forma y tamaño.
La configuración de la plataforma de trabajo se hace de forma rápida y fácil.



Easy Zone

Sistema de vacío adicional para la sujeción rápida y sencilla de varios elementos en la máquina.

Multizona

Ofrece una sujeción rápida y fácil de varios elementos con vacío o abrazaderas-Uniclamp y Hyperclamp.



Activación de sistemas sujeción

Una línea de fotocélulas colocadas en la parte delantera de la bancada hace que se activen los sistemas de sujeción desde cualquier punto de la máquina.

VARIOS SISTEMAS DE POSICIONAMIENTO DE LA PLATAFORMA DE TRABAJO EN FUNCIÓN DE CADA PROCESO



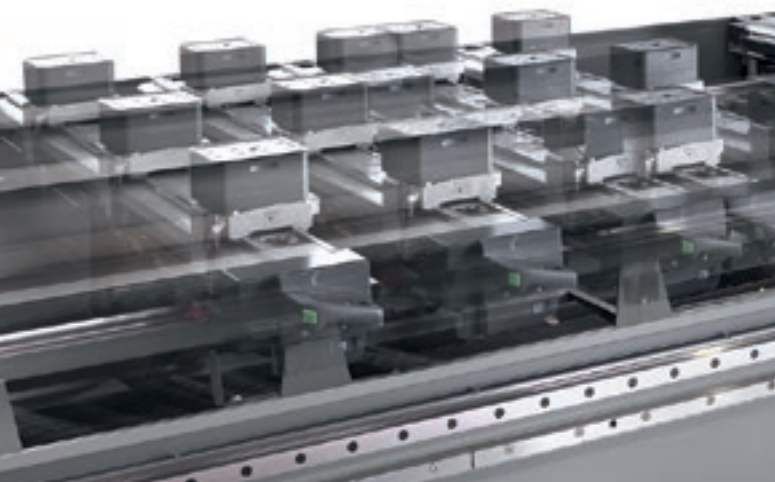
ATS (Advanced Table-Setting System)

Permite un posicionamiento manual rápido y sencillo de los sistemas de sujeción.



SA (Set Up Assistance)

Permite un posicionamiento manual sencillo, rápido y controlado de los sistemas de sujeción. Los sensores lineales de la mesa de trabajo y la función de control de colisiones reducen el riesgo de colisiones.



EPS (Electronic Positioning System)

Permite un posicionamiento automático y rápido de los sistemas de sujeción a las dimensiones programadas. Los motores, junto a la función de control de colisiones, permiten hacer un posicionamiento controlado, reduciendo el riesgo de colisiones.

FPS (Feedback positioning system)

Evolución del sistema EPS. Se distingue por la presencia de sensores lineales para conocer en todo momento la posición de los sistemas de sujeción, incluso en caso de intervención manual del operario, y hacer que el posicionamiento de los sistemas de sujeción sea sumamente exacto. Con la función Self Learning se pueden posicionar manualmente los módulos del vacío y los tornillos de banco neumáticos y memorizar automáticamente sus dimensiones dentro del programa con un simple comando.

XPS VELOCIDAD Y PRECISIÓN DE POSICIONAMIENTO



XPS - EXTREME POSITIONING SYSTEM es la solución más eficaz del mercado en cuanto a velocidad y precisión de posicionamiento. Equipado con un motor para cada mesa de trabajo y cada carro, permite efectuar el posicionamiento simultáneo de todos los sistemas de sujeción. Además de posicionar los módulos del vacío y los tornillos de banco neumáticos, XPS puede ayudar al operario durante las fases de carga y mover las piezas durante la ejecución del programa sin intervención manual del operario. El sistema estándar MULTIZONE permite crear hasta 16 zonas de sujeción independientes.

MÁXIMA SUJECIÓN DEL CANTO

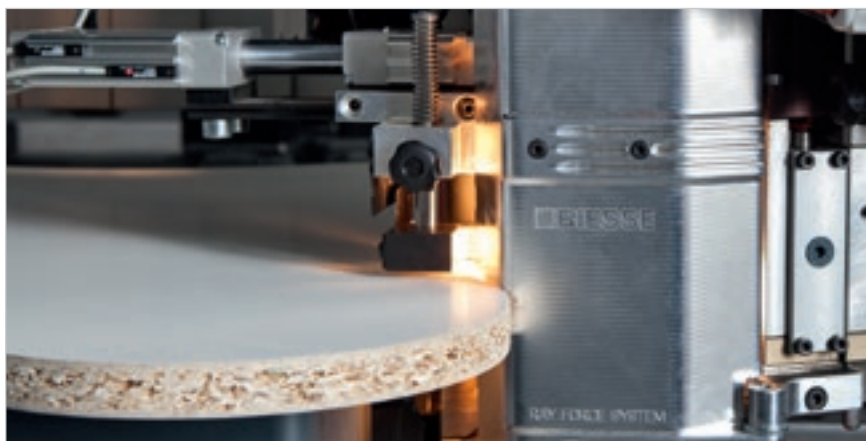


Máxima calidad de presión del canto durante la fase de encolado en los paneles perfilados gracias al sistema de presión del canto que está dotado de dos rodillos.



Al igual que en las canteadoras de línea, la cola se aplica directamente en el panel para garantizar la máxima calidad de encolado. Permite aplicar cantos finos o transparentes (3D) con las mismas condiciones que los cantos de espesor y más resistentes.

Biesse ofrece soluciones específicas para obtener la máxima calidad de la pieza acabada gracias a la tecnología zero-joint de RayForce System.



Equipo RayForce System, intercambiable con el empleo de cola EVA o PUR, para conseguir la máxima calidad del producto acabado.

ADHESIÓN SÓLIDA Y RESISTENTE



COLAS POLIURETÁNICAS EN GRÁNULOS

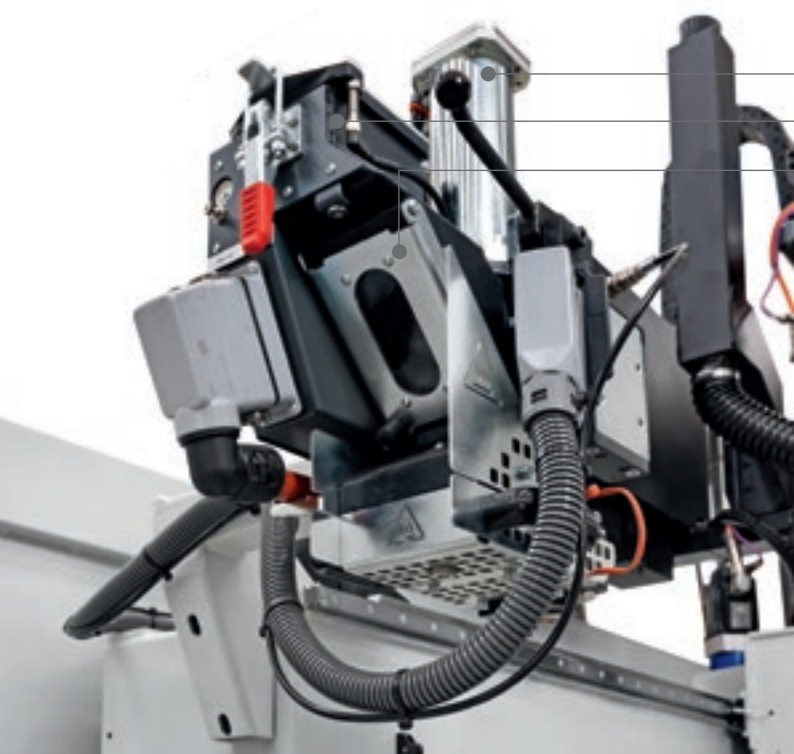
Soluciones específicas para utilizar las colas poliuretánicas resistentes al calor, a la humedad y al agua.

El **sistema de alimentación de gránulos**, solidario al grupo de encolado, carga la cola mientras la máquina está realizando otras operaciones. Al conservar la cola en gránulos, fusionando solamente la cantidad necesaria para la operación que se está realizando, se mantienen íntegras todas sus características de encolado para garantizar las máximas prestaciones.



Calderines de cola adicionales con instalación eléctrica de desconexión rápida, también para colas poliuretánicas en gránulos.

COLA EVA, PUR O APAO EN GRÁNULOS Y EN CARTUCHOS



- CARTUCHOS
- CARGA DE GRÁNULOS
- DESCARGA DE GRÁNULOS



Prefusor Hybrid Top Melt TM15

Nuevo sistema híbrido para la fusión de la cola "a la carta" desde arriba:

- ✔ Prefusor híbrido para trabajar cola PUR o cola EVA adecuado para todos los requisitos
- ✔ Gran flexibilidad de uso gracias a la posibilidad de utilizar tanto formatos de cola en gránulos como en cartuchos pequeños
- ✔ Procedimientos de mantenimiento rápidos y sencillos que pueden realizarse cómodamente sin necesidad de conocimientos específicos del operador

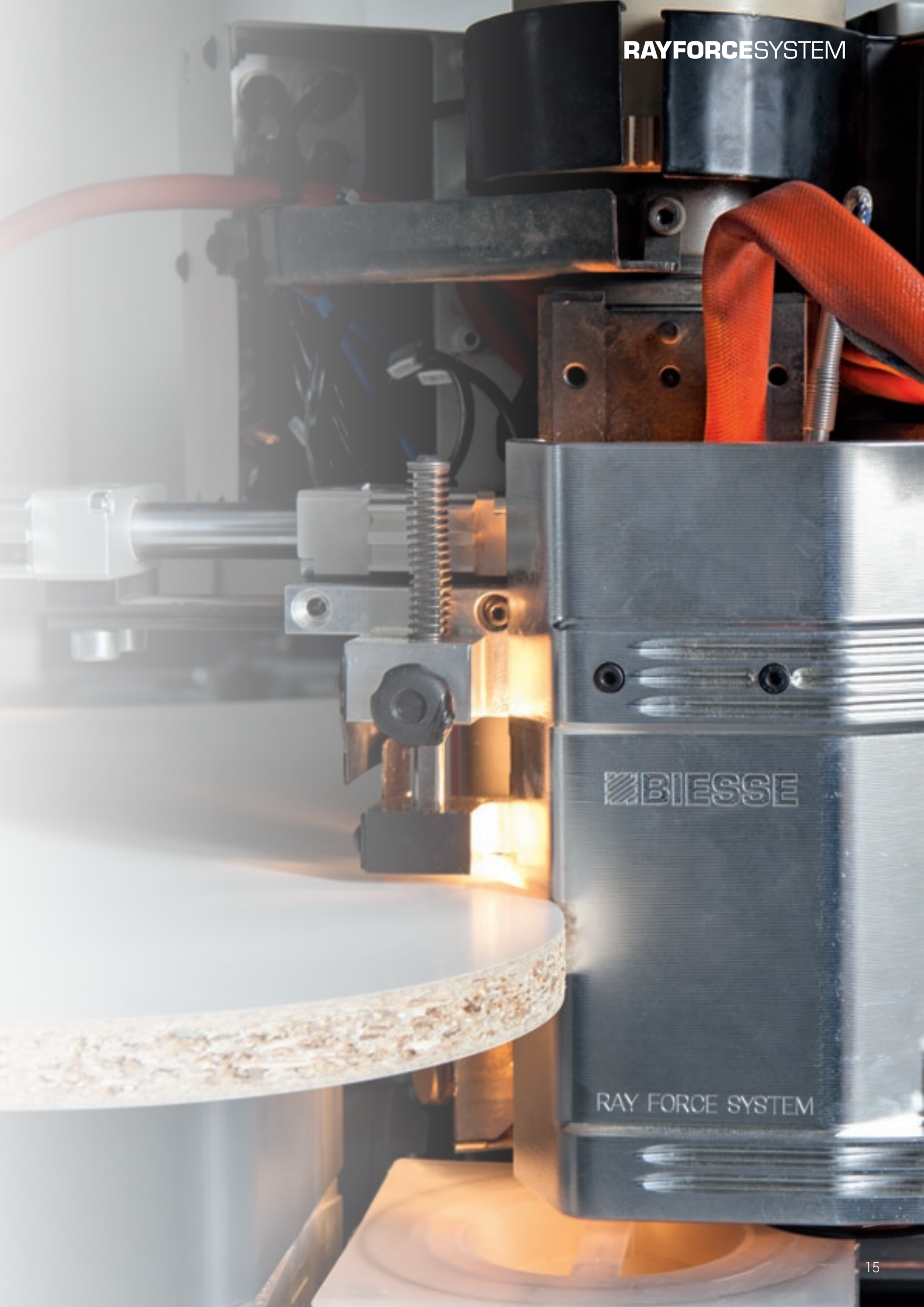
RAY FORCE SYSTEM

TECNOLOGÍA INIMITABLE

La alta tecnología de Biesse atiende las necesidades cada vez más complejas del mercado, desarrollando una nueva y exclusiva tecnología para aplicar cantos en paneles perfilados: RAYFORCE SYSTEM. Su carácter revolucionario deriva de su incomparable técnica basada en la fusión de una capa reactiva utilizando lámparas de infrarrojos. Este sistema puede compararse con la tecnología AirForce System aplicada al canteado lineal.

Las ventajas son incomparables:

- la máxima calidad de acabado,
- menor consumo de energía,
- facilidad de uso.



BIESSE

RAY FORCE SYSTEM

SOLUCIONES QUE AUMENTAN LA PRODUCTIVIDAD DE LA MÁQUINA

Máxima facilidad de acceso al almacén de cantos y a los almacenes de la máquina para la colocación de herramientas.

TM15

ALMACÉN REVÓLVER

ALMACÉN DE ESTANTERÍA

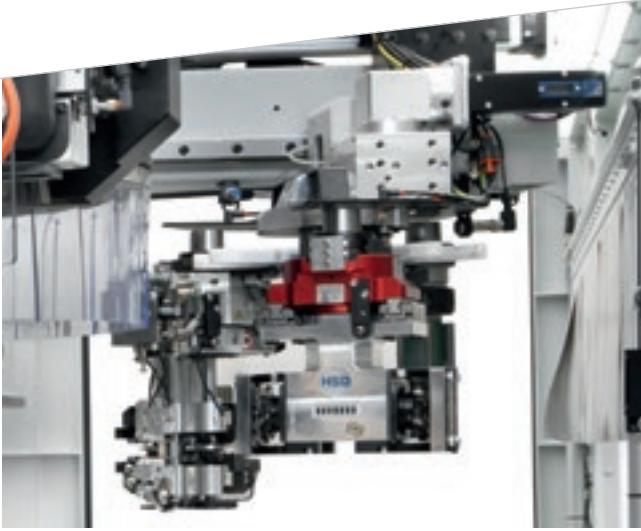
ALMACÉN FRONTAL

VELOCIDAD E INMEDIATEZ DE CAMBIO DE BOBINAS

Almacén de cantos delantero de: 1 bobina, 2 bobinas y/o alimentación manual con suspensión del mecanizado.

El almacén para la alimentación automática de los cantos, de 2 posiciones, montado frontalmente en el carro X, permite utilizar cantos finos o gruesos durante el mismo ciclo de trabajo.

HASTA 30 HUECOS PARA TENER MUCHAS HERRAMIENTAS SIEMPRE DISPONIBLES



Revólver con 6 posiciones siempre disponible en carro Y.

Almacén herramientas de estantería
12\23 posiciones con recogida integrada.



Almacén frontal de puesto individual, situado en carro X, para agregados y hojas de hasta 290 mm de diámetro.

MUCHAS SOLUCIONES PARA UN ACABADO PERFECTO

AGREGADOS PARA EL ACABADO DE LA PARTE SUPERIOR E INFERIOR DEL CANTO APLICADO SOBRE EL PANEL

ET60C



Agregado canteador, radio interior mínimo de 30 mm o 18 mm con cuchillas planas.

ETG60C



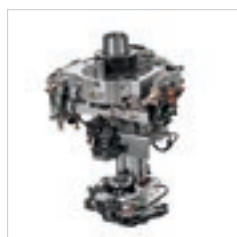
Agregado canteador, rascador de cola, radio interno mínimo 30 mm.

ETS60C



Agregado canteador, líquido antiadherente, radio interno mínimo 80 mm.

EGS60C



Agregado rascador de cantos, rascador de cola, radio interior mínimo 30 mm.

EF60C



Agregado para el acabado de cantos con tres funciones: canteado, rascado de cantos y cola; radio interior mínimo de 30 mm.



Banco para facilitar el ajuste de los grupos de acabado de cantos, que puede utilizarse fuera de la máquina.

GRUPOS PARA EL ACABADO DE CANTOS EN LAS ARISTAS DE LOS PANELES



Herramienta retestadora redondeadora



Agregado retestador, cuchilla 215 mm



Cuchilla de 260 mm para el retestado en 5 ejes



Cuchilla de 300 mm para el retestado en 5 ejes



Agregado retestador/redondeador con copia horizontal



Agregado para el acabado de cantos aplicados a aristas que terminan en formas postformadas

MÁXIMA CALIDAD DEL PRODUCTO ACABADO



Agregado soplador y pulverizador de anteadhesivador.



Agregado canteador con pulverizador de líquido antiadherente.



Agregado cepillador con pulverizador de líquido limpiador del hilo de cola.



Grupo soplador de aire frío o caliente para reavivar el color del canto.



Grupo soplador.

GRUPOS PARA REALIZAR CUALQUIER TIPO DE MECANIZADO



Agregado para el fresado de ángulos interiores 90.



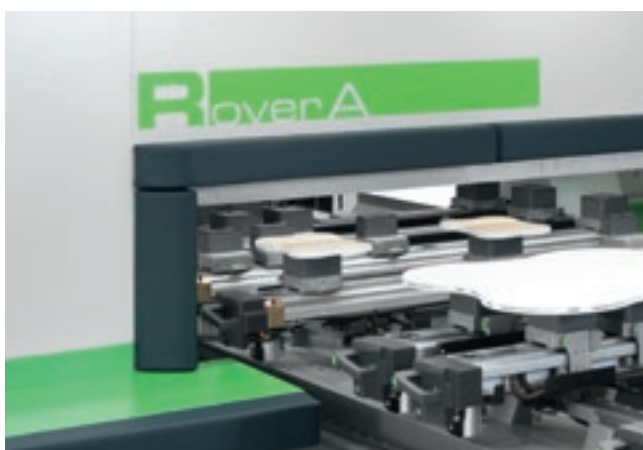
MÁXIMA ERGONOMÍA Y SEGURIDAD PARA EL OPERARIO

LAS MÁQUINAS BIESSE SE HAN DISEÑADA PARA TRABAJAR EN CONDICIONES DE PLENA SEGURIDAD

Protección integral del grupo operador; la compuerta frontal abrible de doble hoja garantiza la máxima visibilidad y facilidad de acceso a los grupos operadores para la colocación de herramientas.

DIFERENTES SOLUCIONES DISPONIBLES

- ▣ La nueva solución full bumper permite acceder al plano de trabajo desde todos los lados.
- ▣ Solución Bumper más fotocélulas, productiva y ergonómica.



Bandas laterales para proteger el grupo operador, móviles para trabajar con la máxima velocidad con total seguridad.

LA TECNOLOGÍA AL SERVICIO DEL USUARIO



Consola móvil que permite un fácil acceso a todas las funciones y a la programación de la máquina. bTouch es una opción que puede adquirirse también en posventa para mejorar la funcionalidad y el uso de la tecnología disponible.

BTOUCH

Nueva pantalla táctil de 21,5" que permite realizar todas las funciones desempeñadas por el ratón y por el teclado garantizando una interactividad directa entre el usuario y el dispositivo. Perfectamente integrado con la interfaz de B_SUITE 3.0 (y posteriores), optimizada para un uso táctil, utiliza perfectamente y con la máxima sencillez las funciones de los software Biesse instalados en la máquina.

MÁXIMA VISIBILIDAD DEL GRUPO OPERADOR PARA TRABAJAR EN TOTAL SEGURIDAD

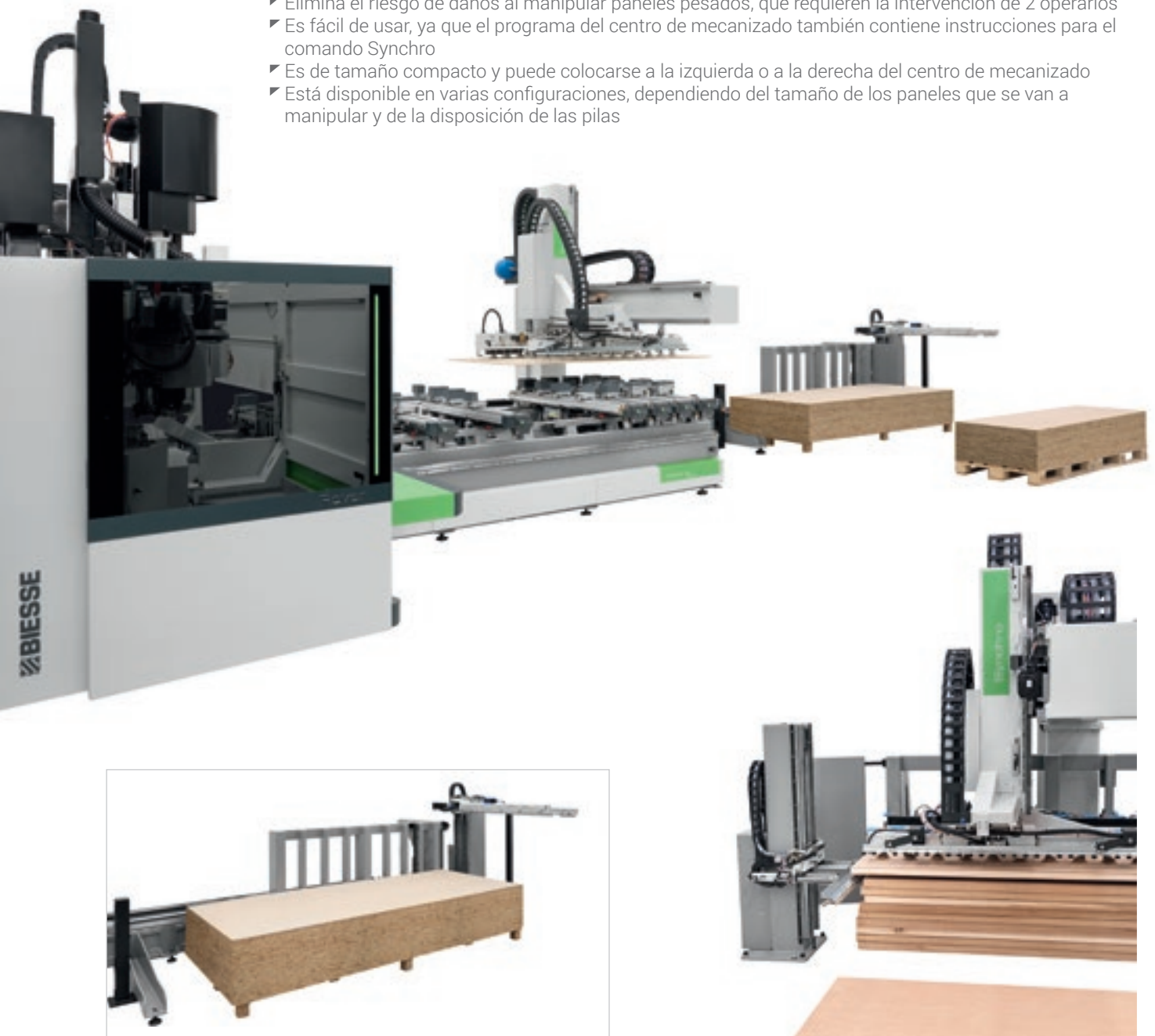
La banda de leds de 5 colores que indican el estado de la máquina en tiempo real ayudan al operador a controlar el estado de la máquina en cualquier momento.



SOLUCIONES DE CARGA Y DESCARGA

Synchro es un dispositivo de carga y descarga que transforma el Centro de Mecanizado Rover en una célula automática, para producir una pila de paneles de forma autónoma sin la necesidad del operario:

- ▶ Elimina el riesgo de daños al manipular paneles pesados, que requieren la intervención de 2 operarios
- ▶ Es fácil de usar, ya que el programa del centro de mecanizado también contiene instrucciones para el comando Synchro
- ▶ Es de tamaño compacto y puede colocarse a la izquierda o a la derecha del centro de mecanizado
- ▶ Está disponible en varias configuraciones, dependiendo del tamaño de los paneles que se van a manipular y de la disposición de las pilas



Separador mecánico

Aumenta la fiabilidad y la repetibilidad del ciclo de funcionamiento automático de la célula compensando la desalineación de los paneles que componen la pila. Está compuesto por un tope móvil central o lateral dotado de soplores para permitir el desprendimiento de los paneles que componen la pila.

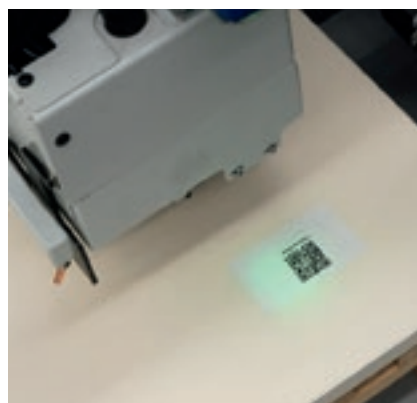
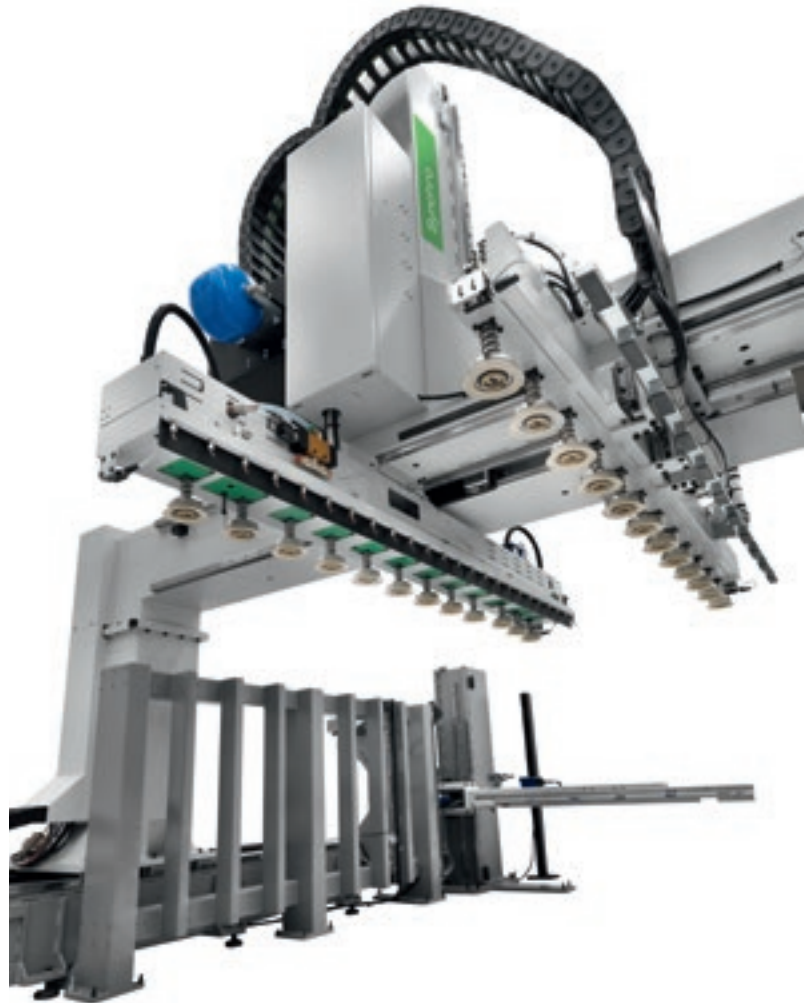
Celda automatizada para elaborar un lote de paneles o puertas.

Synchro puede elaborar pilas de paneles de dimensiones distintas entre sí, gracias al dispositivo que sirve para la referencia de la pila y al ciclo de pre-alineación del panel, que se lleva a cabo sin ninguna interrupción mientras el centro de trabajo Rover elabora el panel anterior.

Dispositivo de recogida del panel con posicionamiento automático de las barras porta-ventosas

En función del tamaño del panel que se recoge:

- No necesita que intervenga el operador para añadir o eliminar las barras porta-ventosas
- Tiempos de inactividad reducidos drásticamente para efectuar el cambio de formato
- Reducción del riesgo de choque provocado por operaciones incorrectas de cambio de equipamiento
- Disponible en modo multizona con activación discretizada de las ventosas
- Las ventosas pueden configurarse con sople interior para gestionar materiales transpirables



Hay disponibles dos tipos de **lector de código de barras** para leer los códigos de barras tanto en la cara superior como en la cara lateral del panel, mediante los que es posible cargar el programa de procesamiento correcto en la lista, evitando así errores por parte del operador.

Configuración específica para la carga y descarga simultánea de 2 paneles y para maximizar la productividad del centro de mecanizado:

- 0 operadores
- 1 programa de mecanizado
- 2 paneles

MÁXIMA LIMPIEZA DEL PRODUCTO Y DE LA FÁBRICA



Alfombra motorizada para eliminar virutas y recortes.

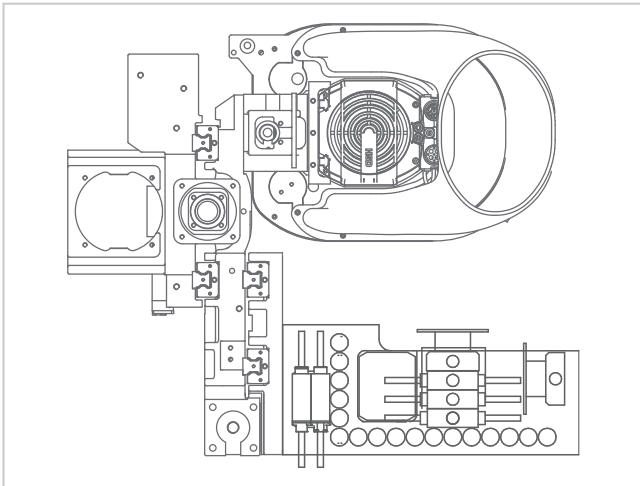


Deflector (encauzador de virutas) gestionado por control numérico.

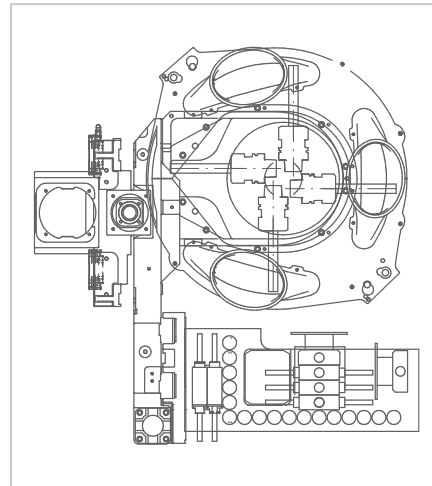


Campana de aspiración regulable en 8 posiciones (para 4 ejes) y 12 posiciones (para 5 ejes).

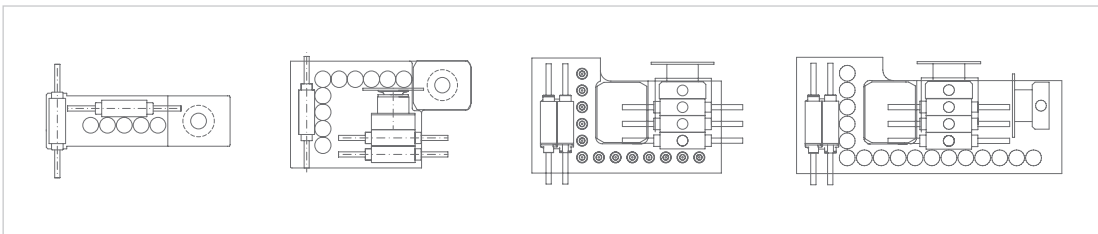
COMPOSICIÓN DEL GRUPO OPERADOR



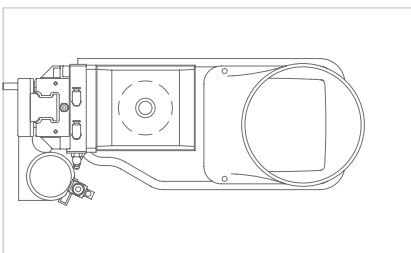
Unidad de fresado de 4 ejes con potencia de hasta 19,2 kW.



Unidad de fresado de 5 ejes con potencia 16,5 kW.



Cabezales de taladro disponibles de 9 a 29 posiciones: BHZ 9 - BHZ 17 L - BHZ 24 L - BHZ 29 2L.



Unidad de fresado vertical.
Potencia motor 7,2 kW



Unidad de fresado vertical con rotación a la derecha o a la izquierda, con cambio de herramientas manual.

Permite realizar fresados ligeros, de inicio de mecanizado o de refrentado/redondeo del canto sin tener que efectuar un cambio de herramienta.

SOLUCIONES QUE HACEN EL USO DE NUESTRAS MÁQUINAS MÁS SENCILLO, MÁS ERGONÓMICO Y EFICIENTE

UNA SOLA ESTACIÓN DE CONTROL CON DOBLE MONITOR Y ETIQUETADORA

En un solo punto de control se puede controlar la máquina e imprimir las etiquetas que sirven para identificar las piezas. Una solución que aumenta notablemente la ergonomía de la máquina.

IMPRESORA A BORDO DE LA CONSOLA MÓVIL

La impresora, conectada directamente al PC de la máquina, gracias a su posición, permite tener a mano todo lo necesario para el etiquetado.

Biesse ha desarrollado una serie de soluciones que asisten al operador en todas las fases de trabajo, simplificando las tareas diarias. myVA se convierte en el asistente virtual de cada operador.

LECTOR DE CÓDIGO DE BARRAS Y QR PORTÁTIL

Permite cargar en la lista un programa, leyendo la información de la etiqueta, activando las fases de mecanizado siguientes. La lectura de un código QR o de un código de barras es muy rápida y exacta, deja las manos libres al operador a diferencia de un lector tradicional.



DATOS TÉCNICOS

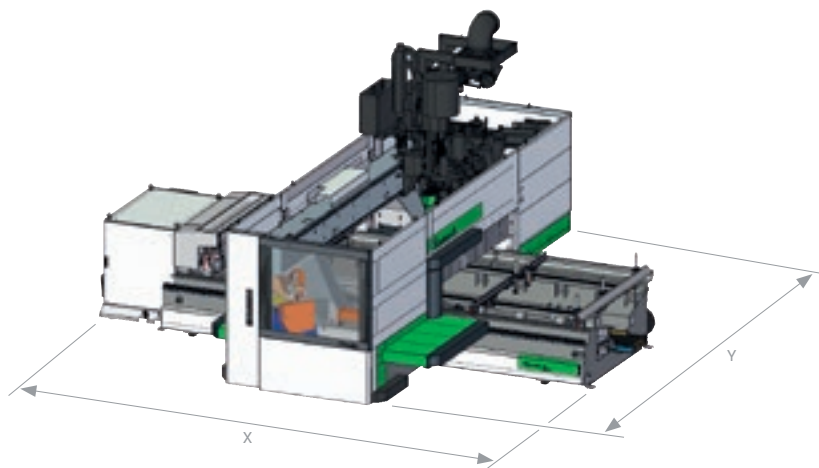
CAMPOS DE TRABAJO

		Z	Y	X	Pendular X	Pendular X con suspensión (***)
Rover A Edge 1532	mm	245 (*) / 75 (**)	1550 (espesor máx. del panel de carga 1560)	3140	1000	1415
Rover A Edge 1542	mm			4140	1500	1915
Rover A Edge 1556	mm			5540	2200	2615
Rover A Edge 1832	mm		1850 (espesor máx. del panel de carga 1860)	3140	1000	1415
Rover A Edge 1842	mm			4140	1500	1915
Rover A Edge 1856	mm			5540	2200	2615

(*) Con módulos del vacío H29, longitud de las herramientas máx. 160 mm, incluyendo el agregado HSK en el almacén revólver.

(**) Con configuración de rebordado.

(***) El mecanizado en pendular con suspensión permite disponer de un área de trabajo suplementaria; la operación de carga no se permite durante el canteado en el lado opuesto. Para las operaciones de contorno y acabado de los cantos, se puede configurar en el programa el mismo límite, para obtener una productividad y una calidad superiores.



BANCADA FULL BUMPER

Velocidad máxima 25 m/min

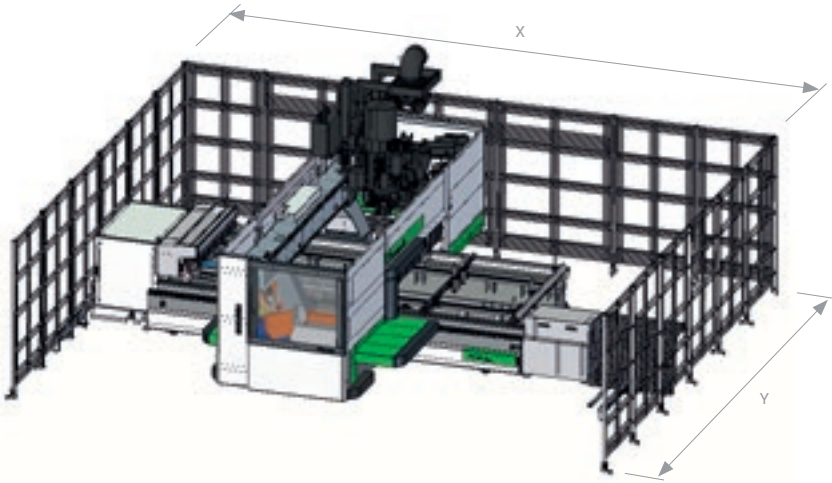
		X	Y	Area (m²)	X + opt (*)	Y + opt (*)
Rover A Edge 1532	mm	7368	6000	44,2	7748	5550
Rover A Edge 1542	mm	8368		50,2	8748	
Rover A Edge 1556	mm	9768		58,6	10148	
Rover A Edge 1832	mm	7368	6150	45,3	7748	5700
Rover A Edge 1842	mm	8368		51,5	8748	
Rover A Edge 1856	mm	9768		60,1	10148	

(*) Para instalar la máquina contra una pared.

Los datos técnicos y las ilustraciones no son vinculantes. Algunas imágenes pueden reproducir máquinas equipadas con accesorios opcionales. Biesse Spa se reserva el derecho de aportar cualquier modificación sin necesidad de previo aviso.

Nivel de presión sonora ponderado A en: Puesto del operador LpA 82 dB (A). Puesto de carga/descarga LpA 79 dB (A). Incertidumbre de la medición K = 4 dB (A).

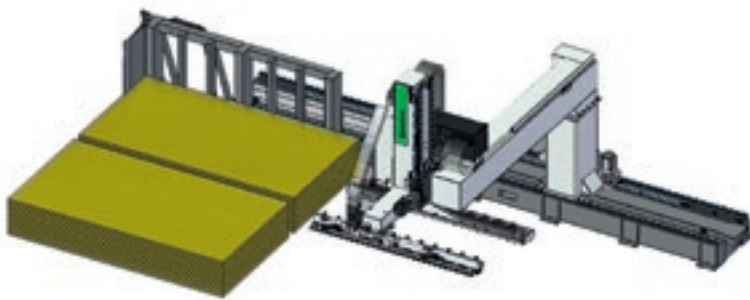
La medición se ha realizado de conformidad con la norma UNI EN ISO 3746, UNI EN ISO 11202:2010 y modificaciones posteriores. Los valores de ruido indicados son niveles de emisión y no representan necesariamente niveles operativos seguros. No obstante exista una relación entre los niveles de emisión y los niveles de exposición, los valores de emisión no se pueden utilizar como valores totalmente fiables para establecer si hace falta o no tomar medidas de precaución adicionales. Los factores que determinan el nivel de exposición al que está sometido el trabajador incluyen el tiempo de exposición, las características del local de trabajo, otras fuentes de polvo y ruido, etc., es decir el número de máquinas y de otros procesos adyacentes. En cualquier caso, esta información permitirá al usuario de la máquina poder evaluar mejor el peligro y el riesgo.



**BANCADA
FOTOCÉLULAS + BUMPER + REDES**

Velocidad máxima 60 m/min

		X	Y	Area (m²)
Rover A Edge 1532	mm	7573	6336	48,0
Rover A Edge 1542	mm	8573		54,3
Rover A Edge 1556	mm	9973		63,2
Rover A Edge 1832	mm	7573		48,0
Rover A Edge 1842	mm	8573		54,3
Rover A Edge 1856	mm	9973		63,2



CAMPOS DE TRABAJO SYNCHRO

Longitud (min / max)	mm	400 / 3200 *
Ancho (min / max)	mm	200 / 2200 *
Espesor (min / max)	mm	8 / 150
Peso (1 panel / 2 paneles)	kg	150 / 75
Altura útil de la pila	mm	1000
Altura de la pila desde el suelo (incluyendo el europalet 145 mm)	mm	1145

(*) Los valores Mínimo y Máximo pueden variar dependiendo de las configuraciones de Synchro y del Centro de Mecanizado Rover al cual está asignado Synchro.

LA ALTA TECNOLOGÍA SE VUELVE ACCESIBLE E INTUITIVA



B_SOLID ES UN SOFTWARE CAD CAM 3D QUE PERMITE, CON UNA ÚNICA PLATAFORMA, REALIZAR TODOS LOS TIPOS DE MECANIZADO GRACIAS A MÓDULOS VERTICALES REALIZADOS PARA PRODUCCIONES ESPECÍFICAS.

- Diseño en unos pocos clics.
- Simulación del mecanizado para obtener una vista preliminar de la pieza y ser guiado en su diseño.
- Prototipo virtual de la pieza para prevenir colisiones y equipar la máquina de la mejor manera posible.
- Simulación del mecanizado con cálculo del tiempo de ejecución.

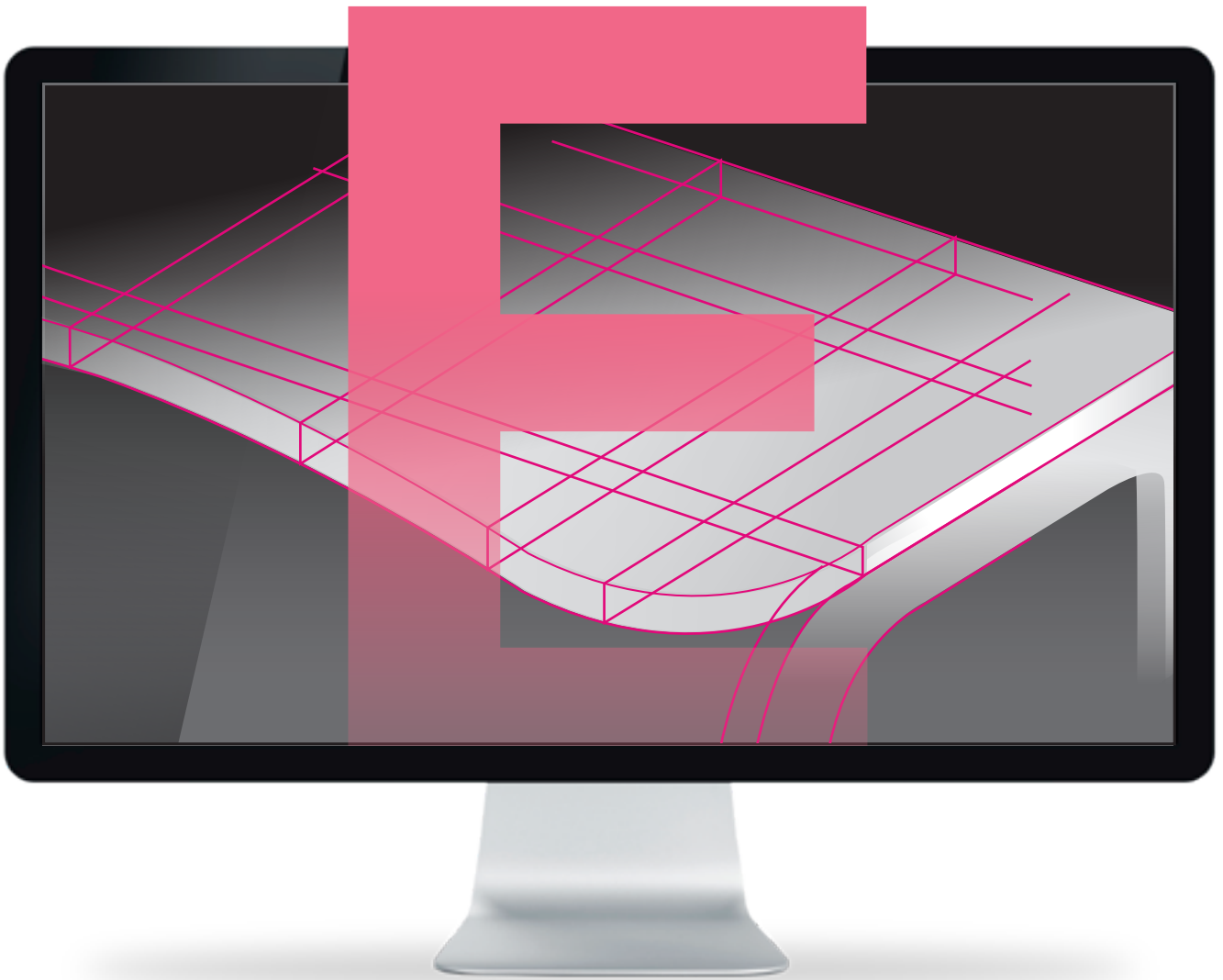


SIMPLIFICAR LA PROGRAMACIÓN DEL REBORDEADO



B_EDGE ES UN MÓDULO ADICIONAL INTEGRADO EN LA B_SUITE. APROVECHANDO LAS CAPACIDADES DE LA SUITE, B_EDGE SIMPLIFICA LA PROGRAMACIÓN DEL PROCESO DE CANTEADO.

- Generación automática de la secuencia de mecanizados de rebordeado.
- Implementación de los conocimientos de base del software según las necesidades de mecanizado.
- Simplificación de la gestión de los cantos y de los dispositivos de canteado.



GESTIONAR LA PRODUCCIÓN DE FORMA FÁCIL E INMEDIATA

SMART CONNECTION
Powered by Retuner



SMARTCONNECTION ES UN SOFTWARE PARA GESTIONAR LOS PEDIDOS EN LA EMPRESA, DESDE SU GENERACIÓN HASTA LA PLANIFICACIÓN DEL CALENDARIO Y LA PRODUCCIÓN REAL EN POCOS PASOS SENCILLOS E INTUITIVOS.

GRACIAS A SMARTCONNECTION, SE PUEDEN CONECTAR LAS MÁQUINAS DE LA PLANTA DE PRODUCCIÓN, TRANSFORMANDO LA EMPRESA EN UNA EMPRESA 4.0



SmartConnection es una solución basada en la web que puede utilizarse desde cualquier dispositivo.

GESTIONA LA ORDEN DE TRABAJO

PROGRAMA

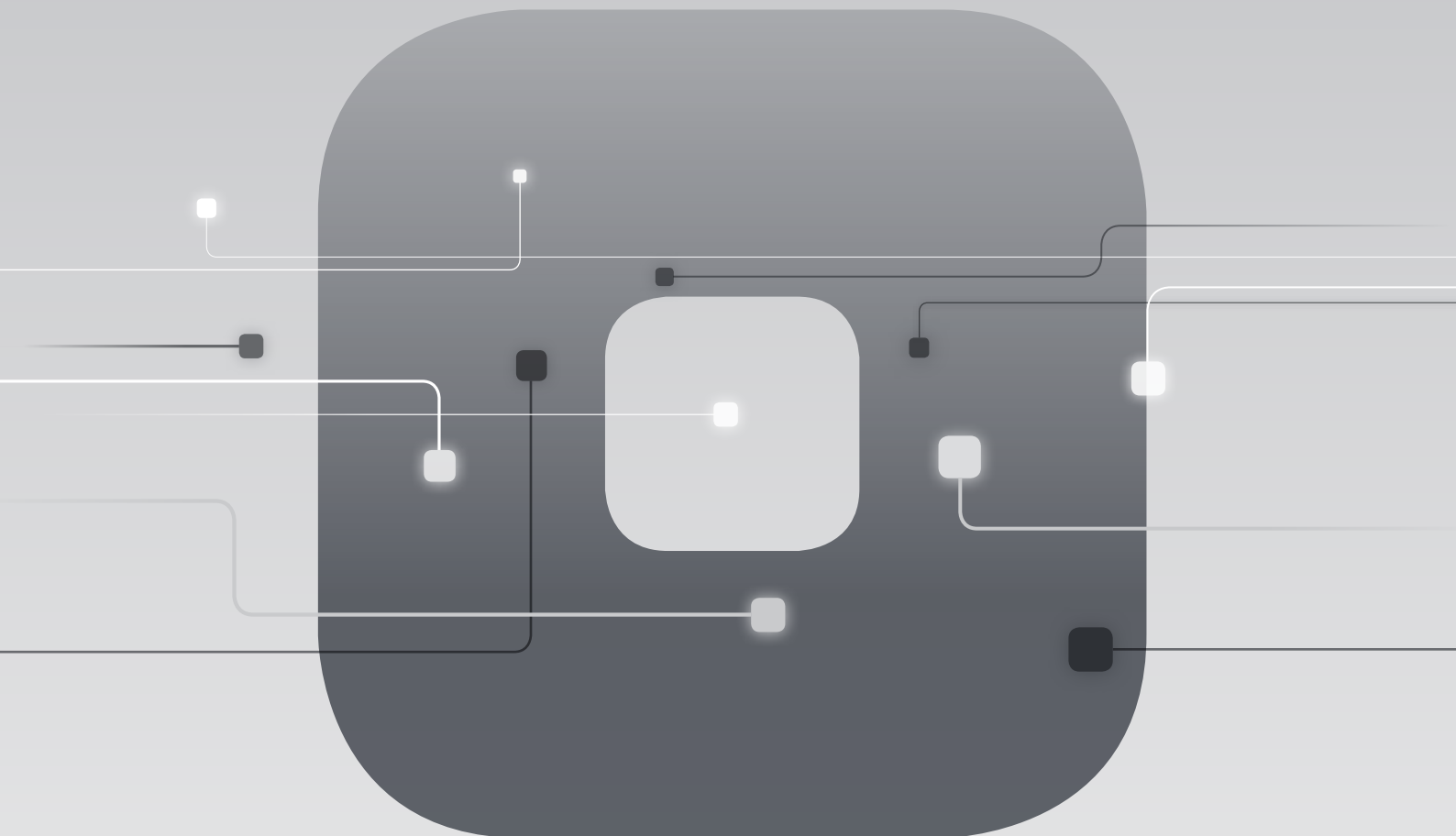
PLANIFICA EL CALENDARIO

TRABAJA

i Biesse está difundiendo SmartConnection en todas las zonas geográficas. Para comprobar la disponibilidad en tu país, ponte en contacto con tu representante de ventas.

SOPHIA

MÁS VALOR DE LAS MÁQUINAS



La plataforma iot de Biese que ofrece a sus clientes una amplia gama de servicios para simplificar y racionalizar la gestión del trabajo.

SERVICIOS

PREDICTIVIDAD

ANÁLISIS



en colaboración con **accenture**

LA ATENCIÓN AL CLIENTE ES NUESTRA FORMA DE SER

SERVICES es una nueva experiencia para nuestros clientes, para ofrecer un nuevo valor que no solo consta de una excelente tecnología sino de una conexión cada vez más directa con la empresa, la profesionalidad de las personas que la componen y la experiencia que la caracteriza.



DIAGNÓSTICO AVANZADO

Canales digitales para la interacción a distancia online 24/7. Siempre listos para intervenir in situ 7/7.



RED MUNDIAL

39 filiales, más de 300 agentes y distribuidores certificados en 120 países y almacenes de piezas de repuesto en América, Europa y Extremo Oriente.



PIEZAS DE REPUESTO DISPONIBLES DE INMEDIATO

Identificación, envío y entrega de piezas de repuesto para cualquier necesidad.



OFERTA DE FORMACIÓN AVANZADA

Numerosos módulos de formación presencial, online y en el aula para lograr un crecimiento personalizado.



SERVICIOS DE VALOR

Una amplia gama de servicios y programas de software para mejorar constantemente los resultados de nuestros clientes.

LA EXCELENCIA EN EL NIVEL DE SERVICIO

+550

TÉCNICOS ALTAMENTE ESPECIALIZADOS ALREDEDOR DEL MUNDO, DISPUESTOS A ATENDER A LOS CLIENTES EN TODAS SUS NECESIDADES

90%

DE CASOS POR PARADA DE MÁQUINA, CON RESPUESTA EN 1 HORA

+100

EXPERTOS EN CONTACTO DIRECTO A DISTANCIA Y TELESERVICIO

92%

DE PEDIDOS DE REPUESTOS POR MÁQUINA PARADA EN 24 HORAS

+50.000

ARTÍCULOS EN STOCK EN EL ALMACÉN DE REPUESTOS

+5.000

VISITAS DE MANTENIMIENTO PREVENTIVO

80%

DE SOLICITUDES DE ASISTENCIA RESUELTAS ONLINE

96%

DE PEDIDOS DE REPUESTOS ENVIADOS ANTES DE LA FECHA PROMETIDA

88%

DE CASOS RESUELTOS CON LA PRIMERA INTERVENCIÓN IN SITU

MADE WITH BIESSE

LA TECNOLOGÍA DEL GRUPO BIESSE RESPALDA LA EFICIENCIA PRODUCTIVA DE LOS PRINCIPALES FABRICANTES DE MUEBLES DEL MUNDO

"Buscábamos una solución que fuera tan innovadora que consiguiera satisfacer todas nuestras necesidades", comenta el jefe de producción de uno de los principales fabricantes de muebles del mundo. "Buena parte de nuestra producción ya se realizaba con herramientas de control numérico, pero ahora el 100% de nuestra producción procede de estas tecnologías.

De ahí surge la necesidad de aumentar la capacidad de producción. Biesse nos ha pre-

sentado una solución que nos ha gustado mucho, una auténtica línea de centros de trabajo y almacenes automáticos. Innovadora, interesante y, sin duda, muy potente.

Hemos acordado una solución "llave en mano" con Biesse, la cual diseñará, construirá, probará, instalará, someterá a ensayo y pondrá en funcionamiento respetando unos plazos establecidos".

Fuente: tomado de una entrevista al jefe de producción de uno de los principales fabricantes de muebles del mundo.

BIESSE.COM



Fundada en Italia, de origen internacional.

Somos una empresa internacional que fabrica líneas y máquinas integradas para mecanizar madera, vidrio, piedra, plástico y materiales compuestos y todo lo que pueda surgir en el futuro.

Gracias a nuestra profunda y consolidada experiencia, respaldada por una red mundial que crece constantemente, fomentamos el desarrollo de tu negocio, potenciando tu imaginación.

Especialista en materiales, desde 1969.

Simplificamos el proceso de fabricación para sacar a relucir el potencial de cualquier material.



Entra en
el mundo Biesse.

biesse.com



