

# PRO VER AFT

CENTRE D'USINAGE  
À CONTRÔLE NUMÉRIQUE



 **BIESSE**

# HAUTE TECHNOLOGIE POUR DES PRODUITS DE QUALITÉ



REGARDER LA VIDÉO

## LE MARCHÉ REQUIERT

un changement dans les procédés de production permettant d'accepter **le plus grand nombre de commandes possibles**. Le tout, sans renoncer aux hauts standards de qualité ni à la personnalisation des produits avec des **délais de livraison rapides et sûrs**.

## BIESSE RÉPOND

**par des solutions technologiques innovantes** pour le façonnage en mode nesting. **Rover A FT** est le nouveau centre d'usinage nesting hautes performances. Compact et performant avec la structure en portique, le Rover A FT offre une technologie haut de gamme assurant une précision maximale dans chaque façonnage.



## **ROVER** AFT

- ✓ HAUTE PRÉCISION ET FIABILITÉ DANS LE TEMPS
- ✓ TECHNOLOGIE HAUT DE GAMME
- ✓ VASTE CHOIX D'OUTILS, PRÊTS POUR TOUT TYPE DE FAÇONNAGE
- ✓ DESIGN FONCTIONNEL ET PROTECTIONS ERGONOMIQUES POUR UNE MEILLEURE VISIBILITÉ ET POUR LE MAXIMUM DE SÉCURITÉ PENDANT LES FAÇONNAGES

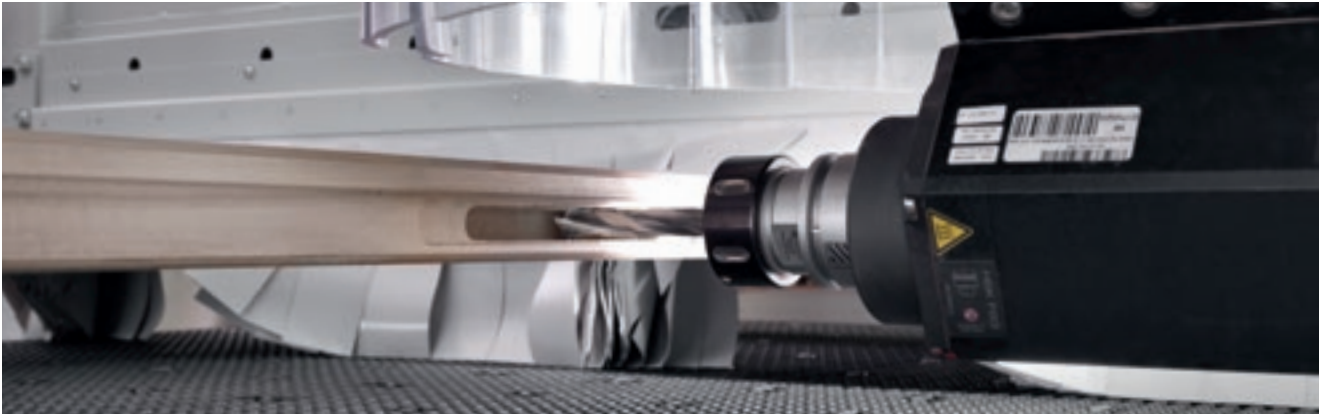
# UN SEUL CENTRE D'USINAGE POUR RÉALISER PLUSIEURS FAÇONNAGES

Rover A FT permet de réaliser différentes typologies de façonnage et permet d'obtenir le produit fini, complètement façonné dans une seule machine.





L'EXTRÊME RIGIDITÉ  
DE LA STRUCTURE GARANTIT  
UNE FINITION OPTIMALE  
SUR LES ÉLÉMENTS DÉCORATIFS  
ET D'AMEUBLEMENT.



L'unité 5 axes avec moteur à entraînement direct permet une flexibilité maximale dans les façonnages inclinés et interpolé sans crainte d'efforts excessifs.

# TECHNOLOGIE FIABLE

Rover A FT se compose d'une structure extrêmement solide et équilibrée, calculée pour supporter de gros efforts d'usinage sans compromettre la qualité du produit.



La **structure Gantry** avec double motorisation est conçue pour élever les niveaux de précision et de fiabilité dans l'exécution des façonnages.

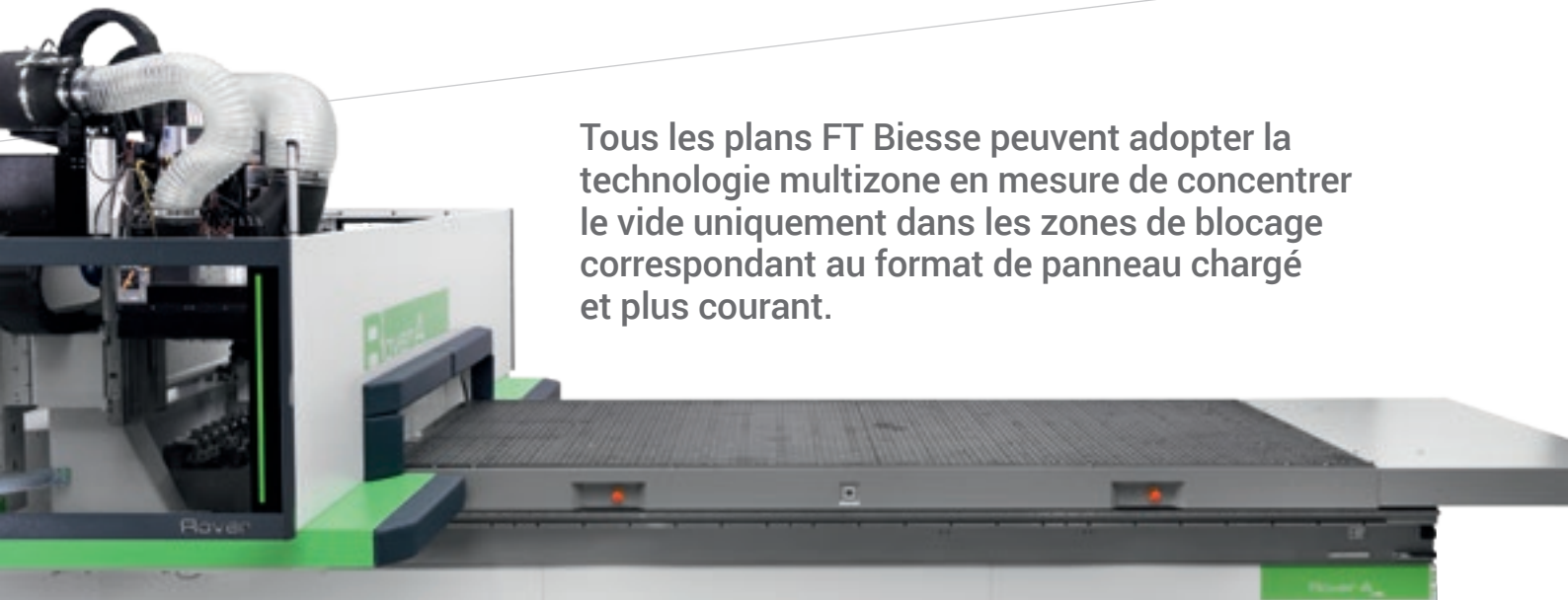


Les guides de transmission renforcés confèrent à la machine une plus grande rigidité, augmentant le niveau de précision et la qualité de façonnage.

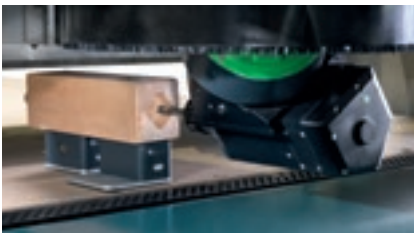


Accélérations jusqu'à  $4 \text{ m/s}^2$  et vitesse jusqu'à  $105 \text{ m/min}$  grâce aux moteurs plus puissants qui permettent de réduire les temps d'attente et les temps de cycle.

## PLANS DE TRAVAIL, UNIQUES SUR LE MARCHÉ.



Tous les plans FT Biesse peuvent adopter la technologie multizone en mesure de concentrer le vide uniquement dans les zones de blocage correspondant au format de panneau chargé et plus courant.



### Modules de vide pouvant être positionnés directement sur la pièce de tête

Les modules peuvent être aussi utilisés facilement et rapidement sans installation à vide auxiliaire, sans compromettre la tenue du panneau.

## Deux types de plan nesting disponibles basés sur différentes technologies au choix, en fonction de l'application et du produit final du client : FT PLUS et HFT.



### FT PLUS

Permet l'utilisation des étaux Biesse pour bloquer les éléments massifs ou les pièces complexes et de petites dimensions. La distribution importante et le renforcement du débit permettent une flexibilité de façonnage maximale.

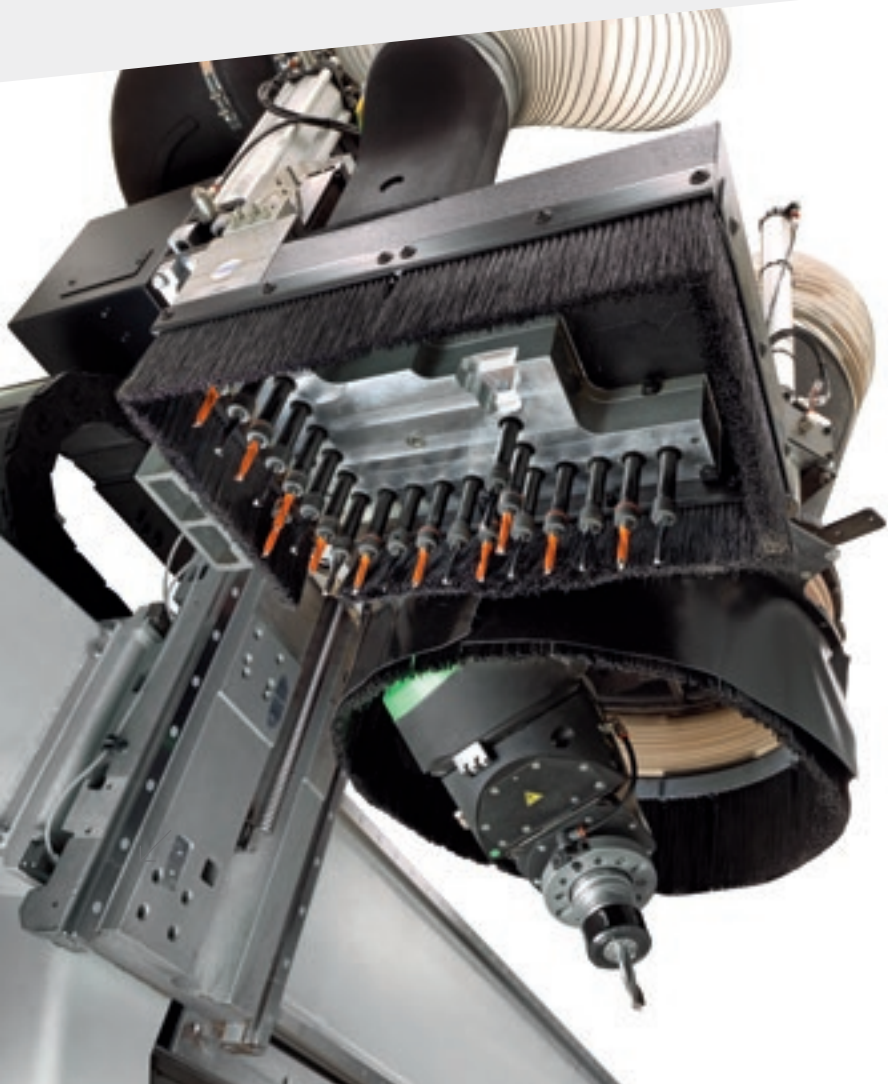


### HFT (HIGH FLOW TABLE)

Issue de l'expérience de nos clients. Le grand débit de vide rend le plan de travail adapté au façonnage de volumes avec déchargement et chargement automatique.



# COMPOSANTS HAUT DE GAMME



Résultats optimaux grâce à la possibilité d'équiper la machine avec la technologie à 5 axes.



Rover A FT est équipé des mêmes composants que ceux utilisés sur les autres modèles haut de gamme. L'électrobroche, la tête de perçage et les agrégats sont conçus et réalisés pour Biesse par HSD, entreprise leader dans son secteur à l'échelle mondiale.

**NOUVELLE TÊTE  
À PERCER BHZ 21  
POUR UNE CAPACITÉ  
DE PERÇAGE MAXIMALE  
EN NESTING ET UNE  
PRODUCTIVITÉ  
OPTIMALE DANS  
SA CATÉGORIE.**



Électrobroches pour toutes les applications : jusqu'à 19,2 kW HSD à refroidissement liquide avec changeur d'outil automatique HSK F63 1000-24 000 tr/min.



**AXE C TORQUE :  
PLUS PRÉCIS,  
PLUS RAPIDE,  
PLUS RIGIDE.**



## VASTE GAMME D'OUTILS PRÊTS DANS LA MACHINE, SIMPLICITÉ D'OUTILLAGE MAXIMALE

Magasin changeur d'outil avec un maximum de 32 emplacements. Tous les outils et agrégats sont toujours disponibles, sans besoin de l'opérateur pour passer d'un façonnage à l'autre.



Le magasin à râtelier à 13/16 positions fournit une solution simple et fonctionnelle tout en conservant une compacité maximale dans les encombrements.

Revolver à 8 positions, solidaire avec la poutre de la machine.



Magasin revolver à 8 positions en tête et à 16 positions à bord du chariot X, en mesure de réduire au minimum les temps de cycle.

# NESTING

## ÉCONOMIE DE PRODUCTION

**Plus de productivité et d'efficacité, tout en préservant des standards élevés de qualité et des délais de livraison rapides.**

Les centres d'usinage Biesse pour le façonnage nesting et la sculpture sur bois permettent d'avoir un produit fini façonné et sculpté sur une seule machine compacte à un prix compétitif. La structure solide et équilibrée de la machine est conçue pour supporter de plus grands efforts de façonnage sans compromettre la qualité du produit et pour garantir une finition optimale sur différents types de matériel.





# GRANDE POLYVALENCE GRÂCE AUX DIFFÉRENTS TYPES DE CONFIGURATIONS POSSIBLES

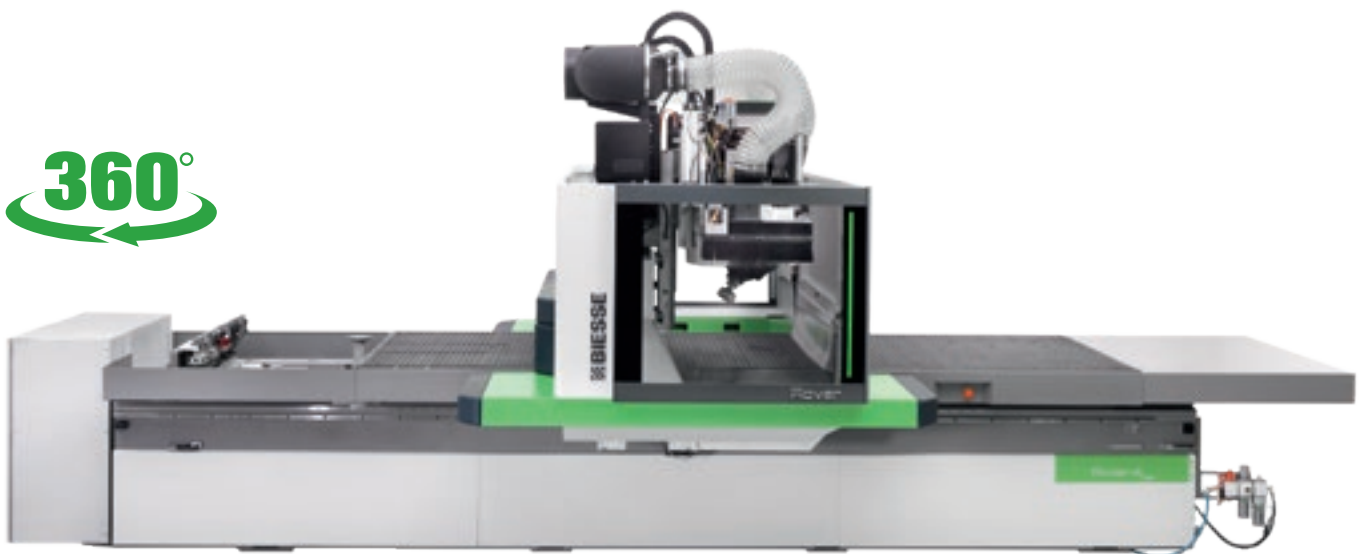


## CONFIGURATION FULL BUMPER : COMPACTE ET ERGONOMIQUE

Rover A FT en version full bumper est l'une des solutions les plus compactes du marché. L'opérateur peut constamment vérifier la qualité du façonnage sans aucune difficulté.

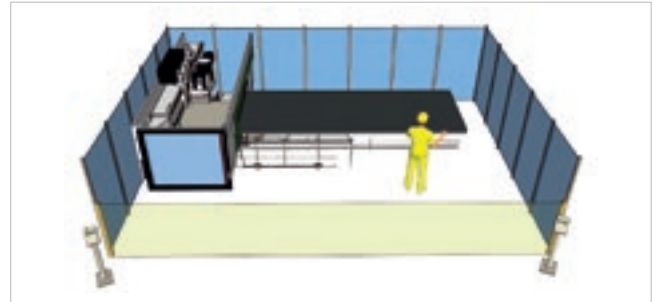


**360°**



La solution full bumper est conçue pour s'adapter au mieux à l'espace de production. Elle permet à l'opérateur d'accéder toujours à la machine sur tous les côtés, en toute sécurité et sans obstacles au sol.

## CONFIGURATION EN PENDULAIRE : PRODUCTIVE ET SÛRE



Il est possible de configurer la machine avec la fonction pendulaire pour pouvoir façonner les panneaux sur les origines opposées de manière alternée et effectuer ainsi les opérations de chargement et de déchargement en temps masqué.

## CONFIGURATION AVEC SYSTÈME DE CHARGEMENT ET DÉCHARGEMENT AUTOMATIQUE : EFFICACITÉ MAXIMALE



Productivité et vitesse d'usinage élevées grâce à la possibilité de chargement et de déchargement en temps masqué.

La gamme ROVER A FT représente le caractère unique dans tous les sens :

- compacte et performante,
- accessible et facile à utiliser,
- unique et imbattable.



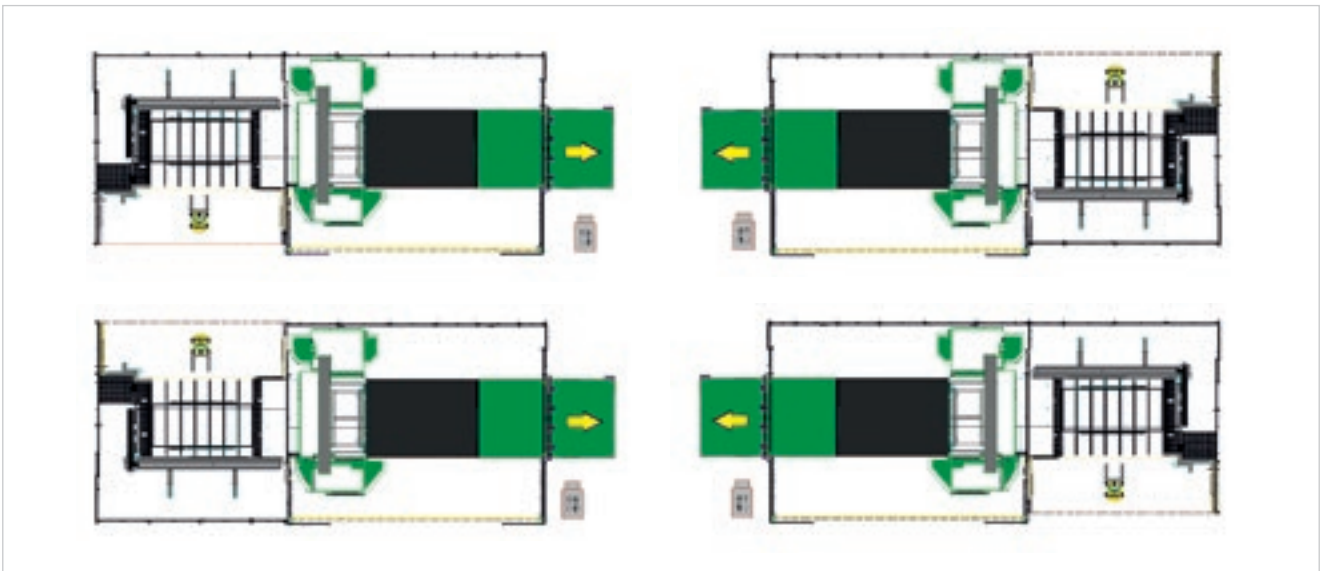
Coque postérieure ouvrable pour réduire les temps d'outillage.

# INTÉGRABILITÉ DANS LES FLUX DE PRODUCTION

Rover A FT peut être adapté au flux de travail en fonction des exigences du client.



Les **opérations de chargement et de déchargement** ont lieu en même temps, ce qui permet à l'opérateur d'enlever les pièces façonnées dans la station de déchargement en toute sécurité tandis que la machine usine déjà le panneau suivant.



La technologie des ventouses à chargement indépendant et avec des systèmes de détachement offre une flexibilité à la charge unique sur le marché.



## SYSTÈME DE CHARGEMENT À FLUX INVERSÉ

Le système de chargement avec ventouses est assemblé en fonction des besoins de flux du client afin d'optimiser sa logistique interne.



## SOLUTIONS DE CHARGEMENT ET DE DÉCHARGEMENT ENTRY

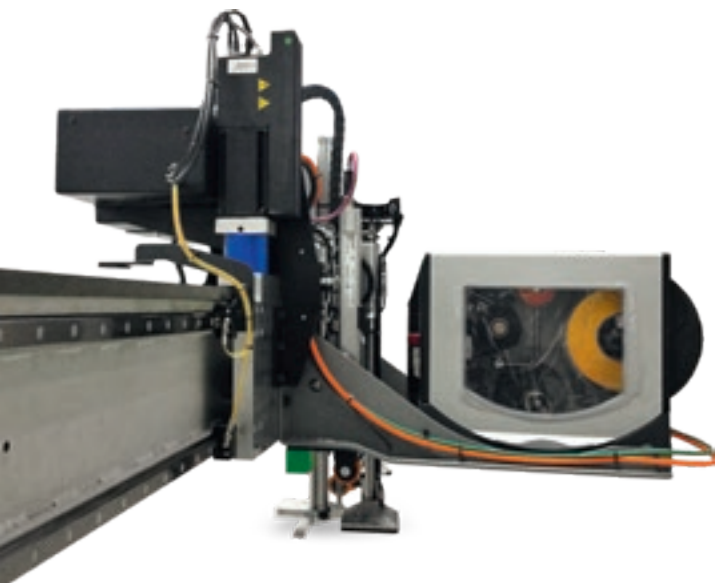


### SOLUTIONS DÉDIÉES POUR LA GESTION DES MATÉRIAUX POREUX ET FINS

Le nouveau système d'alignement gère le détachement et le chargement aligné des panneaux respirants et/ou fins jusqu'à 3 mm d'épaisseur ou fortement collés.



Système de chargement des panneaux par élévateur à ciseaux et alignement automatique du panneau. La simplicité du système garantit une grande fiabilité dans le temps. Le banc de chargement à côté de la machine garantit des encombrements au sol limités.



Identification et traçabilité du panneau dans le flux de production grâce à l'**étiquetage automatique ou manuel**.

# SOLUTIONS DE CHARGEMENT AVANCÉES, FIABILITÉ SANS ÉGAL



Les rouleaux pour l'alignement d'un seul volume ou d'un paquet de volumes sont la solution fiable et précise au fil du temps sans précédent.



Le système de poussée à commande numérique d'un paquet de volumes introduit une flexibilité de chargement totalement innovante.

Rouleaux d'alignement de la pièce sur le plan de façonnage (en option).



## QUALITÉ DÉVELOPPÉE ET BREVETÉE

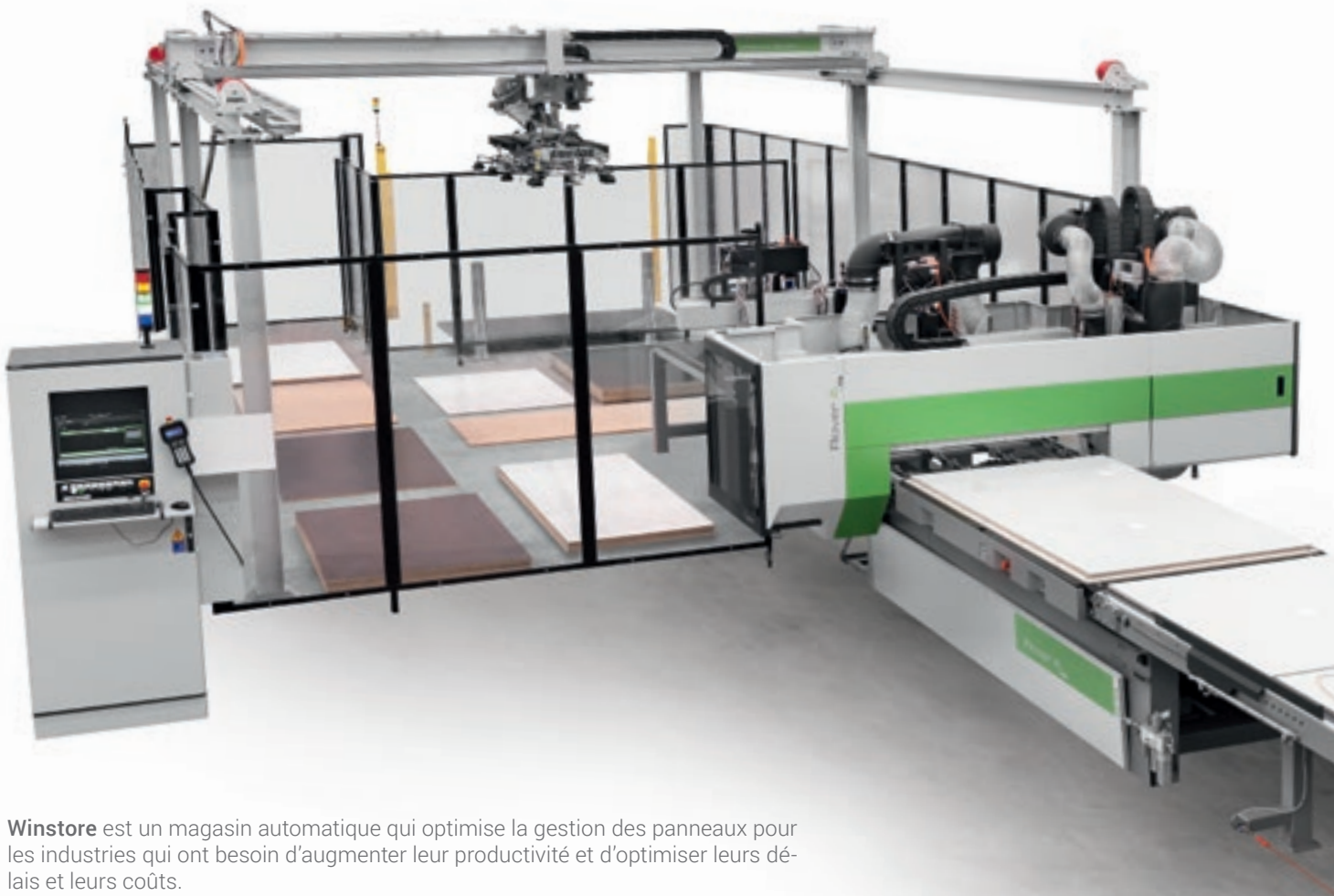
Le système de chargement breveté par pinces permet l'introduction de paquets de panneaux avec précision et sécurité, augmentant de manière considérable la productivité.



Le dispositif de pression à rouleaux permet de traiter jusqu'à 3 panneaux pour structures de salon et en général des applications avec volumes de matériau respirant superposés. Système extrêmement efficace également pour le façonnage sur des volumes de sous-formats avec une largeur très inférieure à la couverture des rouleaux.



# DES FLUX DE PRODUCTION FLUIDES ET EFFICIENTS



**Winstore** est un magasin automatique qui optimise la gestion des panneaux pour les industries qui ont besoin d'augmenter leur productivité et d'optimiser leurs délais et leurs coûts.

- ✔ UN RETOUR SUR INVESTISSEMENTS RAPIDE GRÂCE AUX PERFORMANCES ACCRUES ET À LA BAISSÉ DES COÛTS
- ✔ OPTIMISATION DU FLUX DE PRODUCTION
- ✔ INTÉGRATION DANS L'IMPLANTATION PRODUCTIVE



Le **Winstore** permet de disposer à tout moment du panneau à usiner, sans changements de pile fréquents, et d'obtenir ainsi une augmentation considérable de la productivité de la cellule comparé à des solutions qui prévoient le chargement des piles par chariot élévateur.



- ✔ RÉDUCTION DES DÉLAIS DE LIVRAISON
- ✔ RÉDUCTION DE L'ENCOMBREMENT DU MAGASIN
- ✔ RÉDUCTION DE LA MAIN-D'OEUVRE
- ✔ RÉDUCTION DES CHUTES
- ✔ RÉDUCTION DES RISQUES D'ENDOMMAGEMENT DES PANNEAUX

# PROTECTION ET SÉCURITÉ DANS TOUS LES FAÇONNAGES

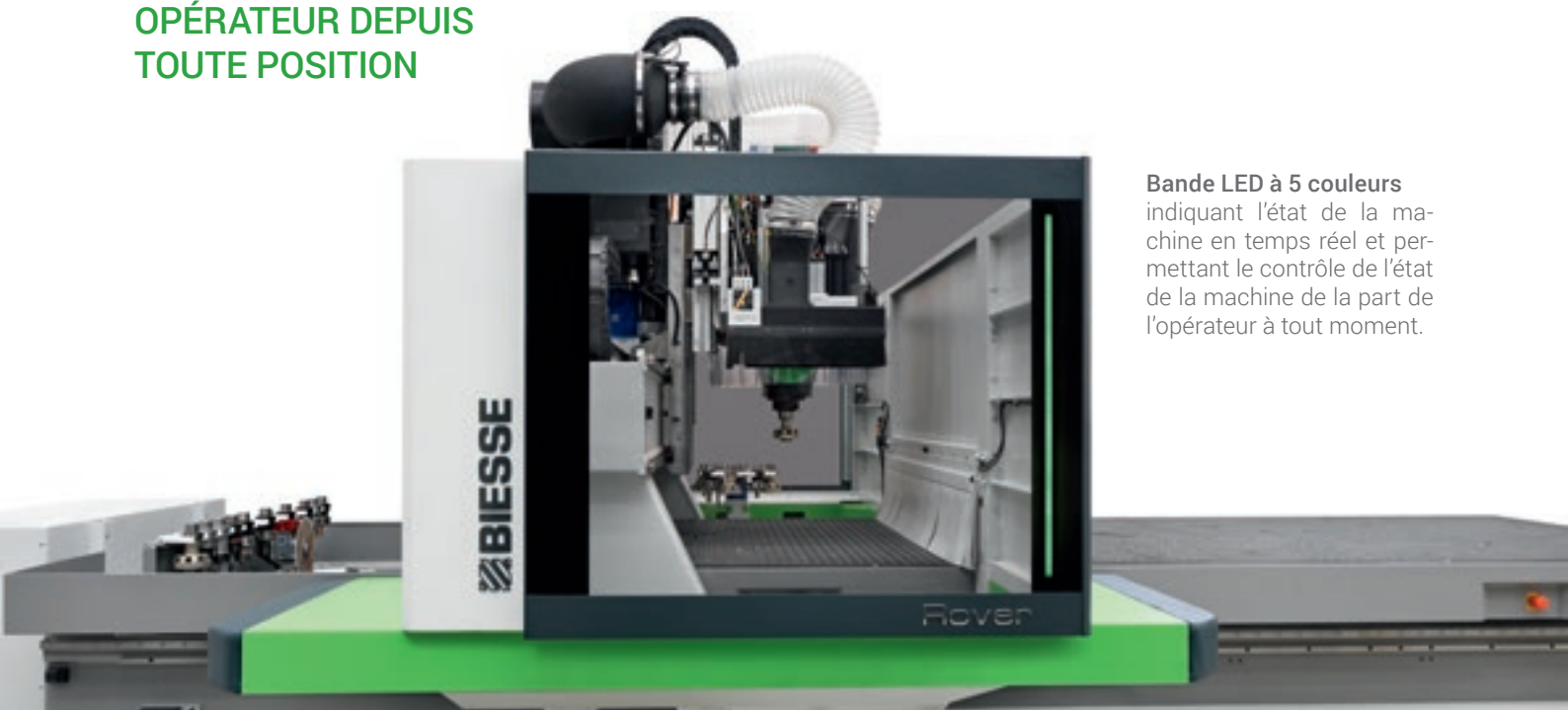
Les machines Biesse  
sont conçues pour garantir  
à l'opérateur un travail  
en toute sécurité.

Sécurité et fiabilité maximales dans le temps  
grâce aux nouveaux **bumpers associés aux  
photocellules** sans encombrement au sol et  
exempts d'usure mécanique.

Le grand portillon ouvrant facilite l'accès pour  
les opérations frontales d'outillage et de net-  
toyage.



VISIBILITÉ MAXIMALE  
DU GROUPE  
OPÉRATEUR DEPUIS  
TOUTE POSITION



**Bande LED à 5 couleurs**  
indiquant l'état de la ma-  
chine en temps réel et per-  
mettant le contrôle de l'état  
de la machine de la part de  
l'opérateur à tout moment.



# TEMPS DE NETTOYAGE RÉDUITS POUR GARANTIR LE MAXIMUM DE PRODUCTIVITÉ



**Nouvelles hottes d'aspiration** réglables sur 12 positions (3 axes) ou 19 positions (5 axes) et revêtement continu des brins. Cette solution permet un réglage fin de la position de la hotte, augmentant considérablement la capacité d'aspiration.



**Système avec 2 à 4 hottes d'aspiration** positionnées au-dessus du tapis de déchargement.



**Collecteur d'aspiration** positionné au fond du tapis.

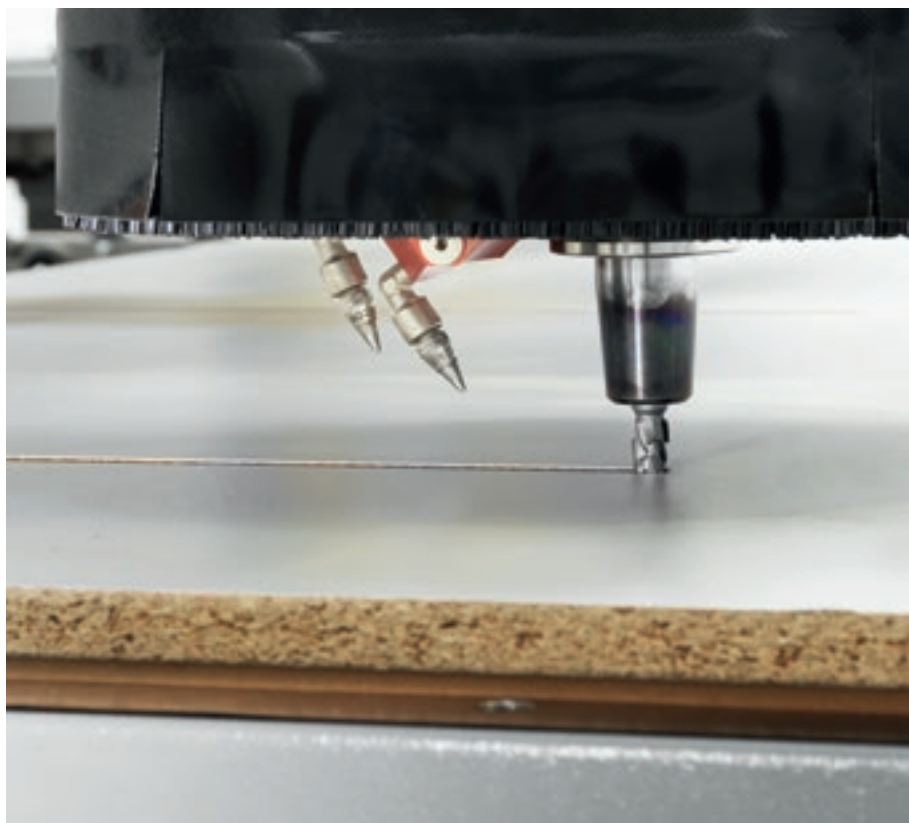


**Collecteur pour fûts**  
Solution extrêmement robuste placée en bout de tapis dédiée à ceux qui travaillent avec des éléments en paquet et fûts.

## T-JET TECHNOLOGIE BREVETÉE

**T-JET est la solution brevetée Biesse** unique sur le marché pour l'élimination des copeaux et poussières durant les façonnages de fraisage. Le dispositif combiné avec l'axe C torque suit parfaitement les trajectoires pour garantir un nettoyage parfait des canaux et des surfaces latérales en un seul passage. Effets garantis également dans les recoins les plus étroits ou lors des changements de direction. En association avec les nouvelles hottes d'aspiration et à l'axe C torque, il permet l'exécution parfaite des façonnages de manière fluide et précise, et apporte de nombreux avantages :

- ✔ MOINS DE POUSSIÈRE ET DE COPEAUX SUR LE PLAN
- ✔ NETTOYAGE OPTIMAL DES SURFACES LATÉRALES DES PIÈCES
- ✔ EFFICACITÉ D'ASPIRATION GARANTIE MÊME À DE GRANDES VITESSES D'AVANCE
- ✔ QUALITÉ DE FINISSAGE SANS PRÉCÉDENTS



# LA TECHNOLOGIE LA PLUS ÉVOLUÉE À PORTÉE DE MAIN

bTouch est une option qui est également disponible en après-vente pour améliorer les fonctionnalités et l'utilisation de la technologie à disposition.



**bTouch est le nouvel écran tactile de 21,5" qui permet d'exécuter toutes les fonctions réalisées par la souris et par le clavier en assurant une interactivité directe entre l'utilisateur et le dispositif.**

Parfaitement intégré à l'interface de la B\_SUITE 3.0 (et versions suivantes), optimisée pour une utilisation tactile, il profite au mieux et avec la plus grande simplicité des fonctions des logiciels Biesse installés sur la machine. L'écran possède une résolution maximale de 19-20 x 1080 (Full HD) à 60 Hz. Il peut notamment :

- ✔ Créer un programme CAO quelconque (même paramétrique) avec les géométries et les usinages
- ✔ Agrandir, déplacer et faire pivoter les objets (pièce, CNC, outils, etc.) présents dans la zone CAO/FAO
- ✔ Équiper les magasins en faisant simplement glisser les outils dans le logement désigné
- ✔ Préparer la machine pour le positionnement correct de la pièce (configuration machine) en déplaçant les plans et les chariots dans la position désirée
- ✔ Envoyer un programme dans la liste, modifier ses paramètres et l'envoyer au CNC pour le façonnage suivant
- ✔ Gérer toutes les commandes présentes dans la console logicielle

# PRODUCTION AUTOMATISÉE ET INTERCONNECTÉE



Rover A FT s'intègre parfaitement dans les lignes avec robot (ROS) et systèmes de chargement et déchargement. Les ROS assurent une augmentation décisive de la production et une fiabilité complète du processus de production et des opérations de chargement/déchargement, même dans un contexte plus ample d'automatisation industrielle.

## AUGMENTATION DE LA PRODUCTIVITÉ ET RÉDUCTION DES COÛTS DE PRODUCTION GRÂCE À :

- ✔ Possibilité de façonner en double station avec chargement et déchargement de la pièce en temps masqué
- ✔ Réduction du temps de travail pour le technicien opérateur
- ✔ Simplification du travail pour le technicien opérateur
- ✔ Façonnages sans supervision et sans limites de temps, 24h sur 24 et 7 jours sur 7



# myVA

DES SOLUTIONS QUI RENDENT  
L'UTILISATION DE NOS MACHINES  
PLUS SIMPLE, PLUS ERGONOMIQUE  
ET PLUS EFFICACE



## STATION UNIQUE DE CONTRÔLE AVEC DOUBLE ÉCRAN ET ÉTIQUETEUSE

Dans un point de commande unique, il est possible de contrôler la machine et d'imprimer les étiquettes, utiles pour l'identification des pièces. Une solution qui augmente incroyablement l'ergonomie de la machine.

## IMPRIMANTE EMBARQUÉE SUR LA CONSOLE MOBILE

Grâce à sa position, l'imprimante connectée directement au PC de la machine permet d'avoir à portée de main tout le nécessaire pour l'étiquetage.

Biesse a développé une série de solutions qui assistent l'opérateur dans les différentes phases de travail, en simplifiant les tâches quotidiennes. myVA, devient l'assistant virtuel de chaque opérateur.



### LECTEUR DE CODES-BARRES ET QR PORTABLE

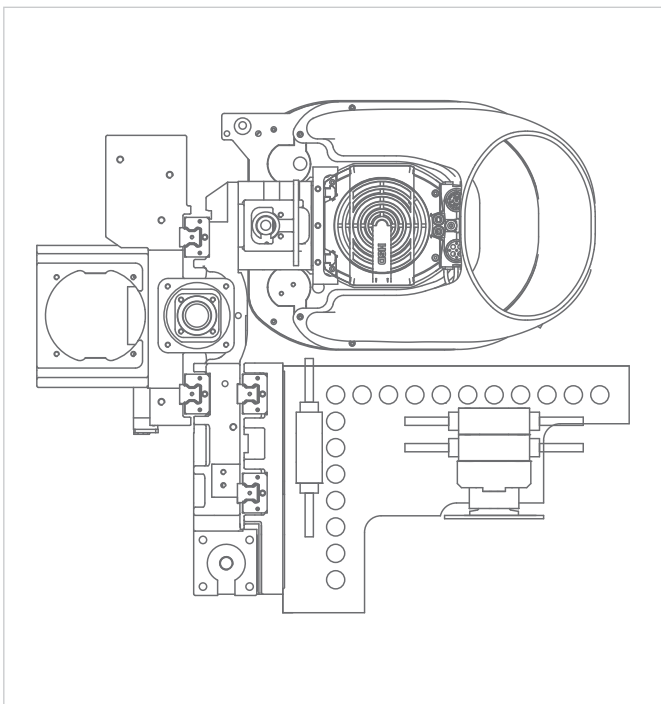
Permet de charger des programmes dans la liste, en lisant les informations contenues sur l'étiquette et en activant les phases d'usinage suivantes. La lecture d'un code QR ou code-barres a lieu de manière très rapide et précise en laissant à l'opérateur les mains libres contrairement à un lecteur classique.



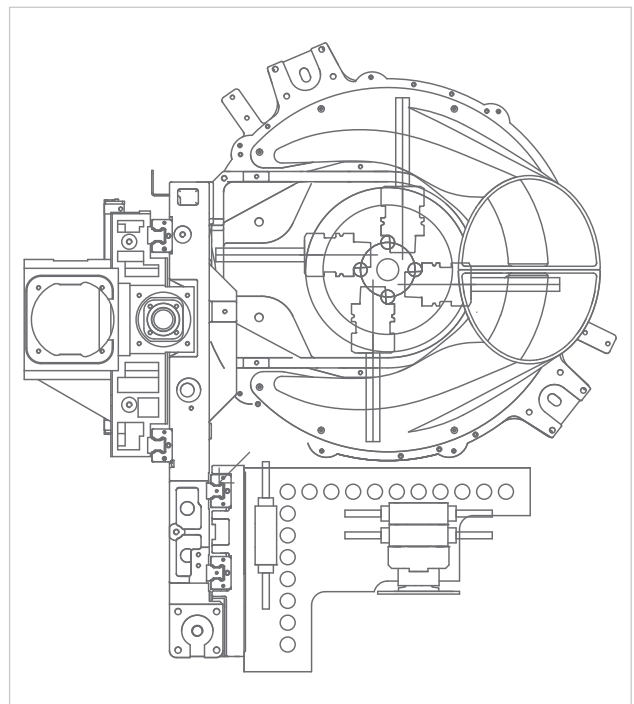
### PROJECTEUR À LED POUR OUTILLAGE DU PLAN DE TRAVAIL

Le projecteur LED permet d'identifier la position correcte des modules de vide sur le plan en montrant également leur rotation. Cette solution permet d'économiser du temps d'outillage de la zone de travail et de réduire les erreurs de l'opérateur.

# COMPOSITION DU GROUPE OPÉRATEUR

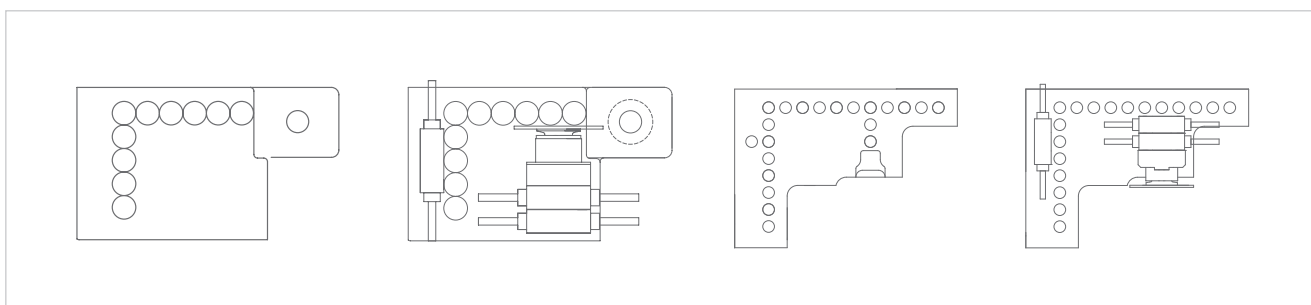


Électrobroche à 3 axes avec puissance jusqu'à 19,2 kW avec refroidissement liquide.



Unité à 5 axes avec puissance jusqu'à 16 kW avec refroidissement liquide.



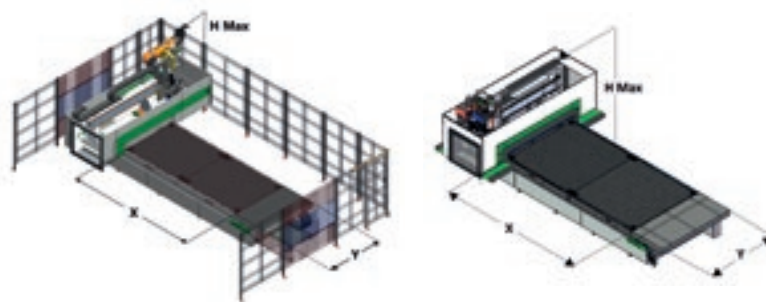


Têtes de perçage disponibles de 10 à 25 positions : BHZ 10 - BHZ 17 L - BHZ 21 - BHZ 25 L.

## AGRÉGATS POUR EXÉCUTER TOUT TYPE D'USINAGE



# DONNÉES TECHNIQUES



## CHAMPS DE TRAVAIL ET HAUTEUR Z

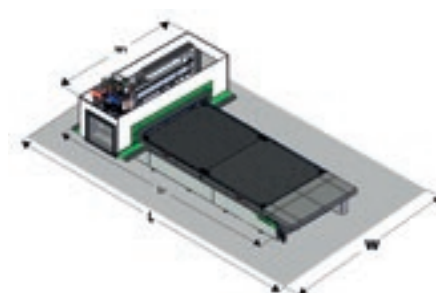
		X	Y	Pendulaire 4/5 axes SANS suspension	Z	H max
Rover A FT 1224	mm	2465	1260	809 / 751	170 (*) / 200 / 250	2750
Rover A FT 1531	mm	3100	1560	1126 / 1069	170 (*) / 200 / 250	2750
Rover A FT 1536	mm	3765	1560	1459 / 1401	170 (*) / 200 / 250	2750
Rover A FT 1564	mm	6450	1560	2801/2743	170 (*) / 200 / 250	2750
Rover A FT 1836	mm	3765	1875	1459 / 1401	170 (*) / 200 / 250	2750
Rover A FT 2231	mm	3100	2205	1126 / 1069	170 (*) / 200 / 250	2750
Rover A FT 2243	mm	4300	2205	1726 / 1669	170 (*) / 200 / 250	2750

## VITESSE

		X	Y	Z	Vector
Full bumper	m/min	25	60	20	65
High speed	m/min	85	60	20	105

## ENCOMBREMENTS autonome

Full Bumper		L	L1	W	W1
		CE/NCE			
Rover A FT 1224	mm	6380 (6640) (*)	5379 (5644) (*)	4136	3136
Rover A FT 1531	mm	7020 (7300) (*)	6019 (6304) (*)	4436	3436
Rover A FT 1536	mm	7680 (7960) (*)	6680 (6964) (*)	4436	3436
Rover A FT 1836	mm	7680 (7960) (*)	6680 (6964) (*)	4752	3752
Rover A FT 2231	mm	7020 (7300) (*)	6015 (6305) (*)	5082	4082
Rover A FT 2243	mm	8210 (8500) (*)	7215 (7505) (*)	5082	4082
High Speed		L		W	
		CE	NCE (**)	CE	NCE (**)
Rover A FT 1224	mm	6525	6475	4734	4752
Rover A FT 1531	mm	7155	7075	5064	5052
Rover A FT 1536	mm	7828	7772	5064	5052
Rover A FT 1564	mm	10494	10420	5082	5052
Rover A FT 1836	mm	7828	7775	5334	5247
Rover A FT 2231	mm	7155	7075	5724	5547
Rover A FT 2243	mm	8338	8320	5724	5547

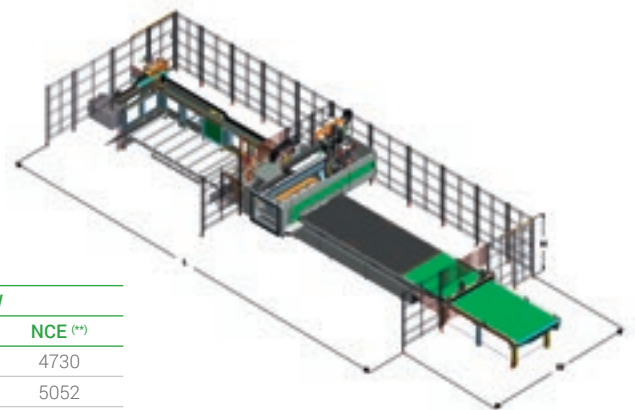
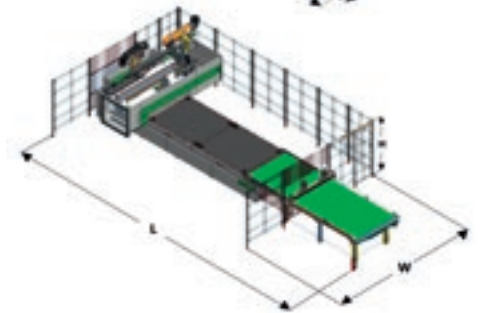
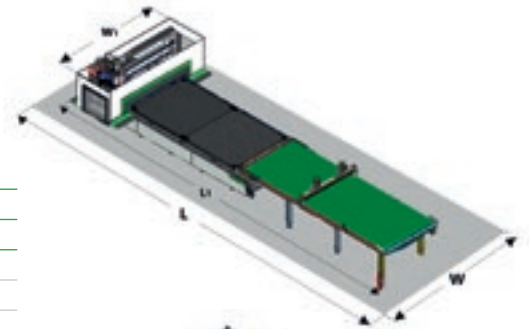


(\*) Avec Sweeping Arm

(\*\*) Dans la version NCE, la hauteur des protections est de 1,1 m

## ENCOMBREMENTS tapis de déchargement seul

Full Bumper		L	L1	W	W1
		CE/NCE			
Rover A FT 1224	mm	8680	7680	4136	3136
Rover A FT 1531	mm	9870	8965	4436	3436
Rover A FT 1536	mm	11210	10306	4436	3436
Rover A FT 1836	mm	11210	10307	4752	3752
Rover A FT 2231	mm	9870	8965	5082	4082
Rover A FT 2243	mm	12270	11367	5082	4082
High Speed		L		W	
		CE	NCE (**)	CE	NCE (**)
Rover A FT 1224	mm	8155	8135	4734	4752
Rover A FT 1531	mm	9339 (***)	9280 (***)	5064	5052
Rover A FT 1536	mm	10674 (***)	10644 (***)	5064	5052
Rover A FT 1836	mm	10674	10644	5334	5247
Rover A FT 2231	mm	9328 (***)	9284 (***)	5724	5547
Rover A FT 2243	mm	11730 (***)	11700 (***)	5724	5547



## ENCOMBREMENT cellule nesting

Cellule nesting type A		L		W	
		CE	NCE (**)	CE	NCE (**)
Rover A FT 1224	mm	10010	10065	4730	4730
Rover A FT 1531	mm	11820 (***)	11770 (***)	5064	5052
Rover A FT 1536	mm	13773 (***)	13769 (***)	5064	5052
Rover A FT 1836	mm	13714	13780	5334	5247
Rover A FT 2231	mm	11814 (***)	11787 (***)	5724	5547
Rover A FT 2243	mm	15400 (***)	15451 (***)	5720	5547
Cellule nesting type B		L		W	
		CE	NCE (**)	CE	NCE (**)
Rover A FT 1224	mm	12887	13255	4813	4807
Rover A FT 1531	mm	14700 (***)	15080 (***)	5102	5216
Rover A FT 1536	mm	16619 (***)	16959 (***)	5102	5107
Rover A FT 1836	mm	16620	16960	5372	5307
Rover A FT 2231	mm	14690 (***)	15054 (***)	5804	5802
Rover A FT 2243	mm	18304 (***)	18666 (***)	5804	5802

(\*\*) Dans la version NCE, la hauteur des protections est de 1,1 m

(\*\*\*) L'encombrement augmente de 460 mm en présence de la grille du collecteur de poussière du tapis de transport de sortie pour panneaux superposés

Les données techniques et les illustrations ne sont pas contraignantes. Certaines photos peuvent illustrer des machines équipées d'options. Biesse Spa se réserve le droit d'apporter d'éventuelles modifications sans préavis.

Niveau de pression acoustique pondéré A in: Poste de l'opérateur Lp<sub>fA</sub> 76 dB (A). Place de chargement/déchargement Lp<sub>fA</sub> 72 dB (A). Conditions de fonctionnement: fraisages à 20 m/min et 20000 t/m. Facteur d'incertitude K = 4 dB (A).

Le relevé a été effectué conformément à la norme UNI EN ISO 3746, UNI EN ISO 11202, UNI EN 848-3 et amendements. Les valeurs du niveau de bruit indiquées sont les niveaux d'émission qui ne seront cependant pas forcément les niveaux opérationnels de sécurité. Il existe toutefois une relation entre les niveaux d'émission et les niveaux d'exposition: elle ne peut cependant être utilisée de manière fiable pour décider s'il faut ou non prendre des précautions supplémentaires. Les facteurs qui déterminent le niveau d'exposition auquel les opérateurs sont soumis, comprennent la durée de l'exposition, les caractéristiques du lieu de travail, et d'autres sources de poussières et de bruit etc., à savoir le nombre de machines et autres processus adjacents. Ces informations permettent à l'utilisateur de la machine d'évaluer au mieux le danger et le risque.



# LA HAUTE TECHNOLOGIE DEVIENT ACCESSIBLE ET INTUITIVE



**B\_SOLID EST UN LOGICIEL CAO/FAO 3D  
QUI PERMET D'EXÉCUTER, AVEC UNE SEULE  
PLATE-FORME, TOUS LES TYPES DE FAÇONNAGE  
GRÂCE À DES MODULES VERTICAUX RÉALISÉS  
POUR DES PRODUCTIONS SPÉCIFIQUES.**

- Conception en quelques clics.
- Simulation du façonnage pour avoir une visualisation préalable de la pièce et être guidé dans sa conception.
- Réalisation virtuelle de la pièce afin de prévenir les éventuelles collisions, permettant d'équiper la machine de la meilleure façon possible.
- Simulation de l'usinage avec calcul du temps d'exécution.



# RÉDUCTION DES TEMPS ET DES GASPILLAGES



**B\_NEST EST LE PLUG-IN DE B\_SUITE DÉDIÉ AU FAÇONNAGE EN MODE NESTING. IL PERMET D'ORGANISER SIMPLEMENT LES PROJETS DE NESTING EN RÉDUISANT LA CONSOMMATION DE MATÉRIAU ET LES TEMPS D'USINAGE.**

- Flexibilité et réduction des temps et des coûts de production.
- Optimisation pour chaque type de produit.
- Gestion des articles, volumes et étiquettes.
- Intégration aux logiciels de l'entreprise.





# GÉRER LA PRODUCTION DE FAÇON SIMPLE ET IMMÉDIATE

**SMART CONNECTION**  
Powered by Retuner



**SMARTCONNECTION EST UN LOGICIEL DE GESTION DES COMMANDES DANS L'ENTREPRISE, DEPUIS LEUR CRÉATION JUSQU'AU PLANNING ET À LA MISE EN FABRICATION À PROPREMENT PARLER, LE TOUT EN QUELQUES ÉTAPES SIMPLES ET INTUITIVES.**

**GRÂCE À SMARTCONNECTION, IL EST POSSIBLE DE CONNECTER LES MACHINES DU SITE DE PRODUCTION. POUR TRANSFORMER L'ENTREPRISE EN CLÉ 4.0**



SmartConnection est une solution Web qui peut être utilisée à partir de n'importe quel appareil.

GÉREZ LA COMMANDE

PROGRAMMEZ

PLANIFIEZ

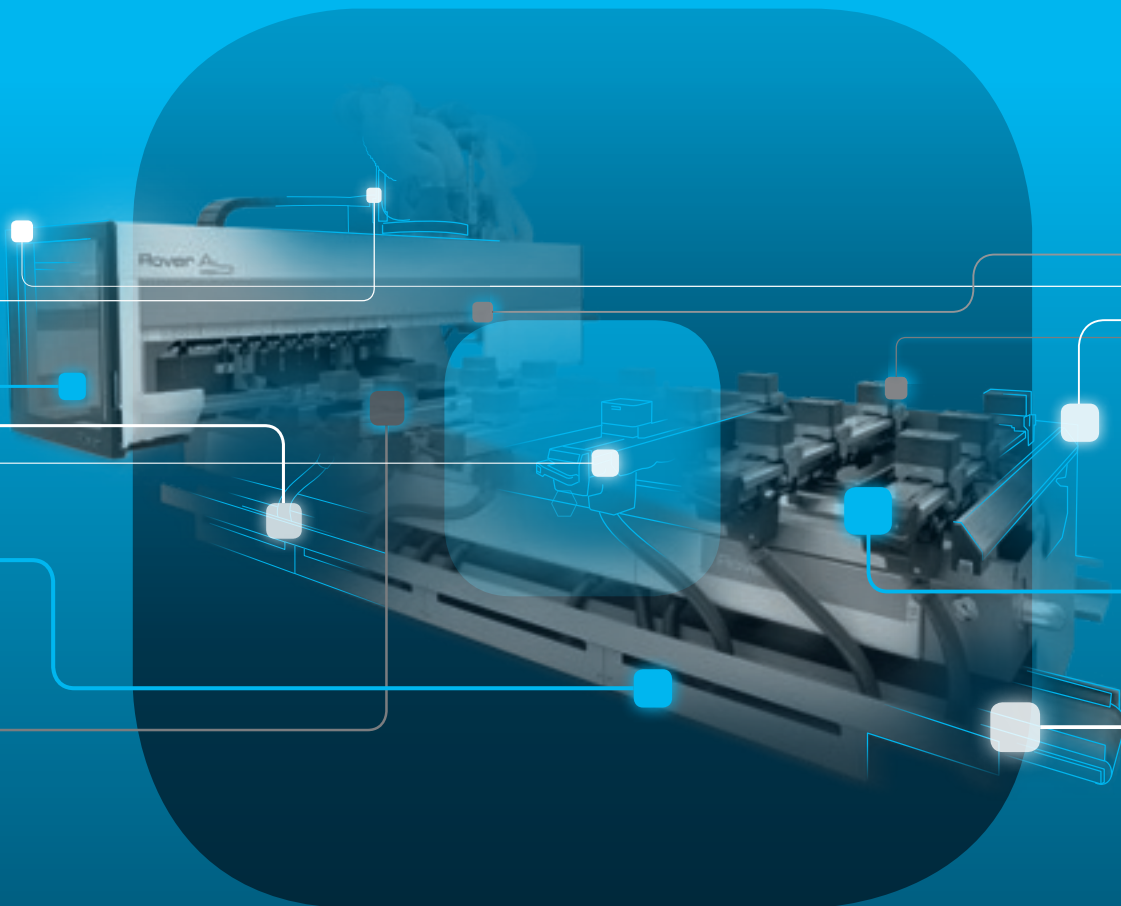
FAÇONNEZ



Biesse étend SmartConnection à toutes les zones géographiques.  
Pour vérifier la disponibilité dans votre pays, veuillez contacter votre représentant commercial.

# SOPHIA

UNE PLUS GRANDE VALORISATION  
DES MACHINES



SOPHIA est la plate-forme IoT de Biesse qui offre à ses clients une vaste gamme de services pour simplifier et rationaliser la gestion du travail.

SERVICES

PRÉDICTIONNÉ

ANALYSE

 **BIESSE**

en collaboration avec  **accenture**



# LE SERVICE À LA CLIENTÈLE EST NOTRE FAÇON D'ÊTRE

SERVICES est une nouvelle expérience pour nos clients, pour offrir une nouvelle valeur faite non seulement d'une excellente technologie mais d'un lien de plus en plus direct avec l'entreprise, le professionnalisme qui la compose et l'expérience qui la caractérise.



## DIAGNOSTIC AVANCÉ

Canaux numériques pour interaction à distance en ligne 24h/24 et 7 jours sur 7. Toujours prêts à intervenir sur site 7 jours sur 7.



## RÉSEAU MONDIAL

39 filiales, plus de 300 agents et revendeurs certifiés dans 120 pays et des dépôts de pièces de rechange en Amérique, Europe et Extrême-Orient.



## PIÈCES DE RECHANGE DISPONIBLES IMMÉDIATEMENT

Identification, expédition et livraison de pièces de rechange pour toutes les exigences.



## OFFRE DE FORMATION ÉVOLUÉE

De nombreux modules de formation sur site, en ligne et en salle pour des parcours de croissance personnalisés.



## SERVICES DE VALEUR

Une large gamme de services et de logiciels pour l'amélioration continue des performances de nos clients.

## EXCELLENCE DU NIVEAU DE SERVICE

**+550**

TECHNICIENS HAUTEMENT SPÉCIALISÉS DANS LE MONDE, PRÊTS À ASSISTER LES CLIENTS POUR TOUS LEURS BESOINS

**90%**

DE CAS D'ARRÊT MACHINE, AVEC UN DÉLAI DE RÉPONSE INFÉRIEUR À 1 HEURE

**+100**

EXPERTS EN CONTACT DIRECT À DISTANCE ET EN TÉLÉSERVICE

**92%**

DE COMMANDES DE PIÈCES DE RECHANGE POUR ARRÊT MACHINE EXÉCUTÉES DANS LES 24 HEURES

**+50.000**

ARTICLES EN STOCK DANS LES DÉPÔTS DE PIÈCES DE RECHANGE

**+5.000**

VISITES D'ENTRETIEN PRÉVENTIF

**80%**

DE DEMANDES D'ASSISTANCE RÉSOLUES EN LIGNE

**96%**

DE COMMANDES DE PIÈCES DE RECHANGE EXÉCUTÉES DANS LES DÉLAIS ÉTABLIS

**88%**

DE CAS RÉSOLUS AVEC LA PREMIÈRE INTERVENTION SUR SITE

# MADE WITH BIESSE

## LE CHANTIER DE LA SAGRADA FAMÍLIA MISE SUR BIESSE

Le chantier de la majestueuse basilique espagnole conçue par Antoni Gaudí acquiert un centre d'usinage BIESSE sur lequel seront essentiellement réalisés les moules destinés à la production des pièces en pierre, marbre et ciment ainsi que les modules pour les coffrages. Salvador Guardiola, expert spécialisé dans la construction de bateaux et auteur de la reproduction de deux des Caravelles du voyage de Christophe Colomb vers l'Amérique, est le responsable du chantier de la Sagrada Família depuis 19 ans. « Nous avons choisi BIESSE pour la qualité de ses centres d'usinage et de son service technique » affirme Mon-

sieur Guardiola. «La machine ne peut pas s'arrêter : certains jours elle fonctionne 24 heures sur 24, nous avons donc besoin d'une réponse immédiate à tout type d'imprévu ». En effet, l'assistance technique de BIESSE au chantier de la Sagrada Família sera efficace, ponctuelle et précise grâce au service en ligne que la prestigieuse entreprise italienne offre à ses clients.





# LIVE THE EXPE RIENCE



Technologies interconnectées et services évolués qui optimisent l'efficacité et la productivité, en générant de nouvelles compétences au service du client.

**VIVEZ L'EXPÉRIENCE BIESSE GROUP DANS NOS CAMPUS DU MONDE ENTIER**

