

PRO VER K SMART

CENTRO DI LAVORO
A CONTROLLO NUMERICO



 Biesse

POTENTE E COMPATTA



IL MERCATO CHIEDE

un cambiamento nei processi produttivi che consenta di **accettare il maggior numero di commesse possibili**. Tutto ciò mantenendo alti standard di qualità, personalizzazione dei manufatti con tempi di consegna rapidi e certi e soddisfacendo le richieste degli architetti più creativi.

BIESSE RISPONDE

con **soluzioni tecnologiche** che valorizzano e supportano l'abilità tecnica e la conoscenza dei processi e dei materiali. **Rover K Smart** è un centro di lavoro a controllo numerico ideato per l'artigiano e le piccole medie imprese che cercano semplicità con un investimento contenuto.



ROVER K SMART

- ✓ LAVORAZIONI DI PANNELLO E MASSELLO
IN UN'UNICA TECNOLOGIA
- ✓ ATTREZZAGGI FACILI E MASSIMA TENUTA DEI PEZZI
- ✓ PULIZIA DEL PEZZO E DELLA FABBRICA
- ✓ PROTEZIONE E SICUREZZA IN TUTTE LE LAVORAZIONI

LAVORAZIONI DI PANNELLO E MASSELLO IN UN'UNICA TECNOLOGIA



Rover K Smart è dotata di 3 o 4 assi indipendenti e interpolanti e può essere equipaggiata con aggregati in grado di eseguire tutte le lavorazioni sia su pannelli che elementi in massello.

COMPONENTISTICA TOP DI GAMMA



La componentistica delle configurazioni della Rover K Smart è la medesima delle soluzioni di alta gamma.

L'elettromandrino, la testa a forare e gli aggregati sono progettati e realizzati per Biesse da HSD, azienda leader mondiale nel settore.

**ASSE C TORQUE:
PIÙ PRECISO,
PIÙ RAPIDO, PIÙ RIGIDO.**

Una configurazione completa e compatta del gruppo operatore, in grado di soddisfare tutte le lavorazioni nel minimo spazio disponibile.



ATTREZZAGGI FACILI E MASSIMA TENUTA DEI PEZZI



Il piano di lavoro Biesse garantisce una tenuta ottimale del pezzo e un attrezzaggio rapido.



L'innovativo **piano di lavoro ATS** ha un design universale per una grande flessibilità e configurazione veloce.



Il sistema di aggancio rapido garantisce una veloce e semplice sostituzione dei moduli del vuoto e Uniclamps utilizzati per bloccare pezzi stretti e particolarmente spessi.



Morse Uniclamp con sistema pneumatico.





Diversi riferimenti per la lavorazione di più pezzi.



Il **Pick Up** permette di attrezzare i magazzini a bordo macchina.



Il **magazzino utensili a 16 posti** consente di avere utensili e aggregati sempre disponibili senza richiedere l'intervento dell'operatore per l'attrezzaggio passando da una lavorazione all'altra.

SMART LINE

TECNOLOGIA IMPERDIBILE

Soluzioni tecniche di alto livello per ottenere risultati importanti con la massima semplicità e sicurezza di utilizzo.

La linea Smart per Rover nasce per rispondere alle necessità di chi ricerca prestazioni elevate con un investimento contenuto.

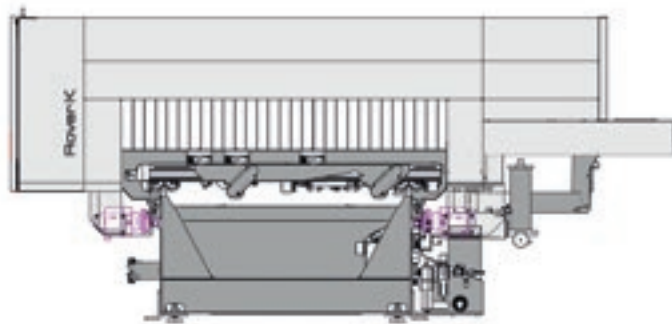
Componentistica di alto livello, guide lineari prismatiche, piani di lavoro configurabili con moduli di vario tipo, ma soprattutto il campo di lavoro Y 1500 mm e l'utilizzo del potente elettromandrino da 13 kW, rendono le Rover Smart le soluzioni più accattivanti e uniche nella loro categoria.

Affidabilità garantita e sicura grazie alle normative CE di serie. Soluzione competitiva per lavorazioni di pannelli di dimensioni importanti.



over K Smart

QUALITÀ DELLA LAVORAZIONE COSTANTE NEL TEMPO



La doppia motorizzazione nell'asse X permette di raggiungere elevate velocità e accelerazioni mantenendo un'alta precisione e qualità di finitura.



Cuffia di aspirazione regolabile su 6 posizioni consente una pulizia costante del prodotto e dell'aria circostante.

La struttura Gantry è progettata per elevare gli standard di precisione e affidabilità nell'esecuzione delle lavorazioni. Solidità e assenza di vibrazioni sono garanzia di costante e duratura qualità del pezzo.

IDENTITY

DESIGN FUNZIONALE

Un'estetica innovativa ed essenziale caratterizza l'identità distintiva Biesse.

Lo sportello di protezione in policarbonato trasparente antisfondamento è progettato per garantire la massima visibilità all'operatore. Dotato di LED a cinque colori ad indicare lo stato della macchina, permette di monitorare agevolmente le fasi di lavorazione in totale sicurezza.

ROVER

MASSIMA SICUREZZA PER L'OPERATORE

La protezione integrale dei gruppi operatori consente di lavorare in totale sicurezza mantenendo la massima visibilità.

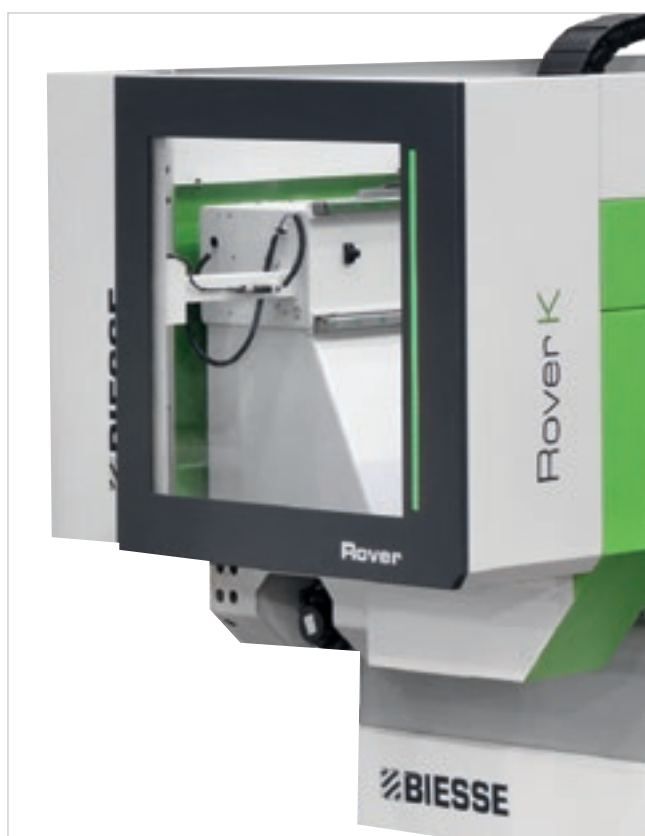


Sicurezza attiva grazie alle pedane sensibili: la macchina continua a lavorare sempre a velocità massima e costante anche in presenza dell'operatore.





PC con sistema operativo Windows real-time e interfaccia software B_SOLID comprensiva di sistema anticollisione.

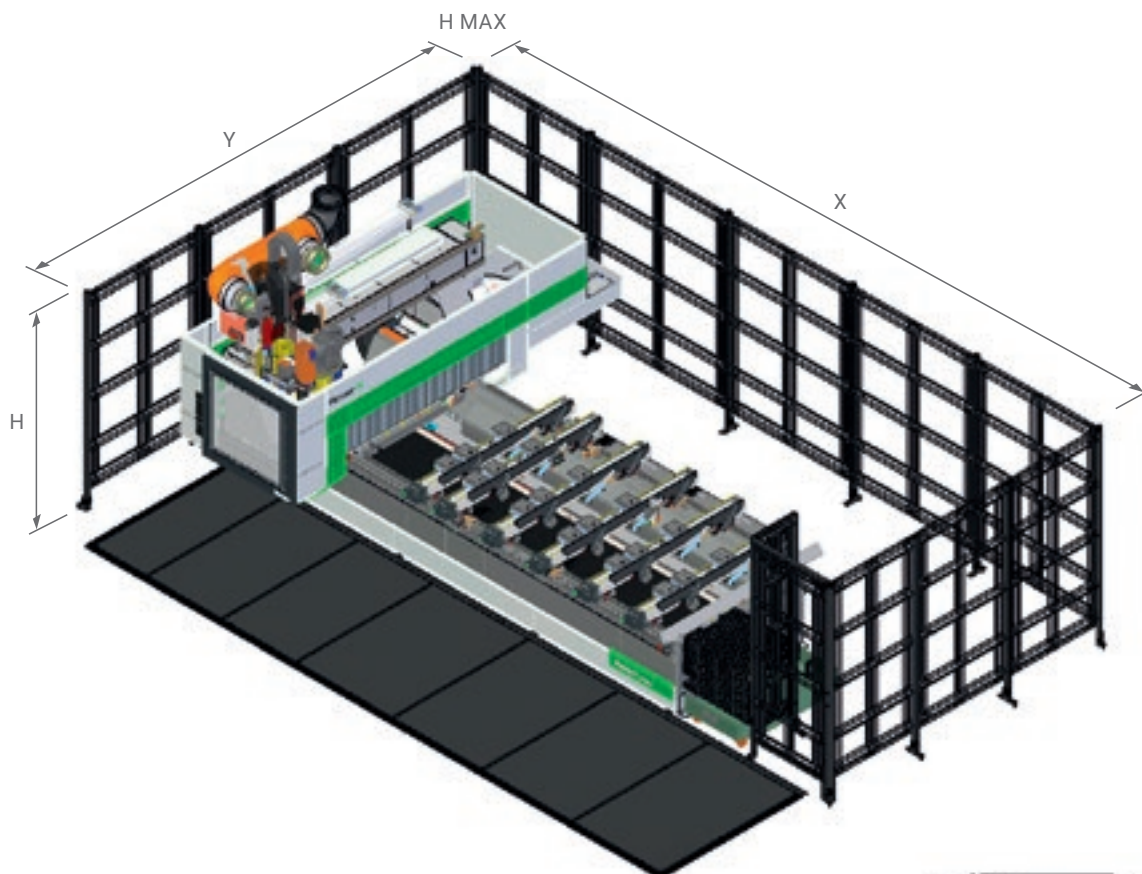


Consolle remotata per un controllo diretto e immediato da parte dell'operatore.



Banda LED a 5 colori indicanti lo stato della macchina in tempo reale.

DATI TECNICI

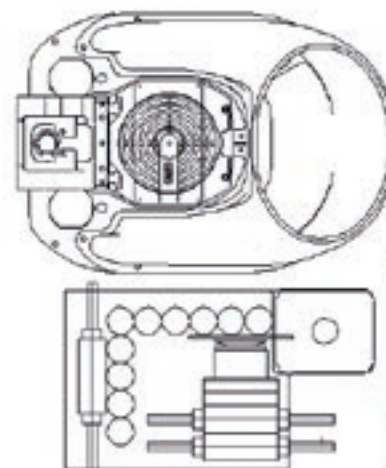


INGOMBRI RETI E TAPPETI

		X	Y	H	H MAX
ROVER K SMART 1532	mm	6745	4517	2000	2400
Velocità assi X/Y/Z	m/min	85 / 60 / 20			
Velocità vettoriale	m/min	104			

CAMPI DI LAVORO

		X	Y	Z
ROVER K SMART 1532	mm	3260	1560	165



COMPOSIZIONE DEL GRUPPO OPERATORE

Elettromandrino 13,2 kW.
Testa a forare BHZ 17L.

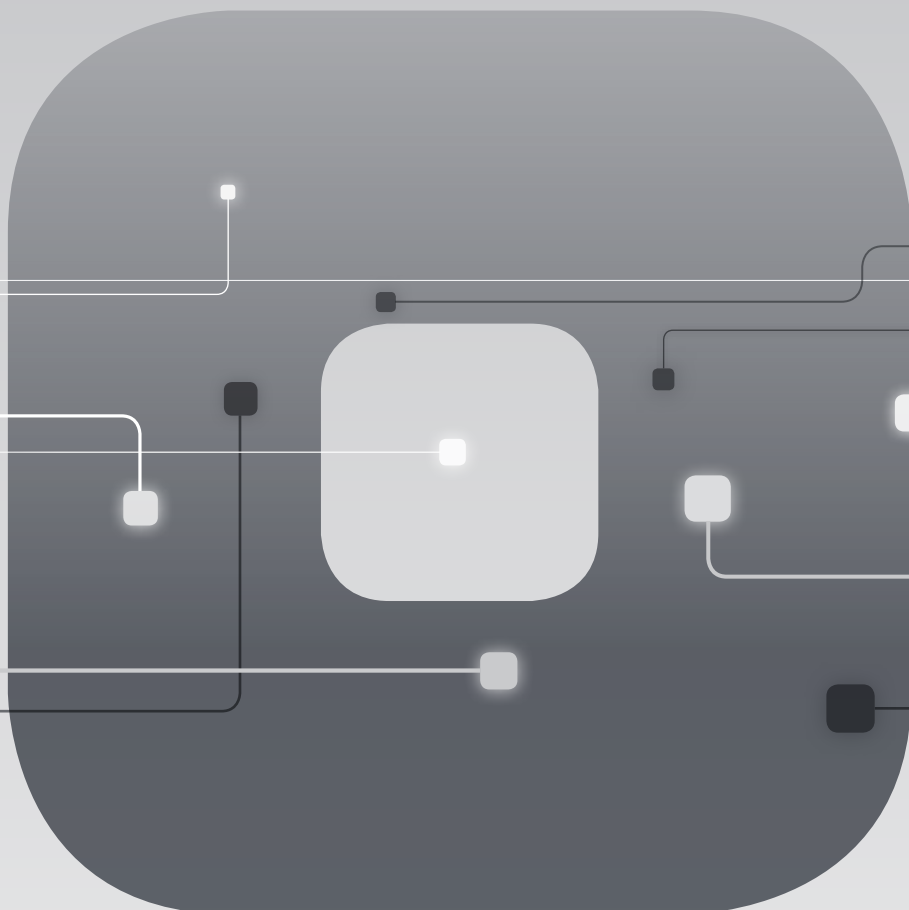
Dati tecnici ed illustrazioni non sono impegnativi. Alcune foto possono riprodurre macchine complete di opzionali. Biesse Spa si riserva il diritto di apportare eventuali modifiche senza preavviso.

Il livello di pressione sonora corretto, dalla posizione operatore è di: LP = 78 dB (A), durante la foratura. LP = 78,5 dB (A), durante la fresatura. Il livello di potenza sonora è di: LWA = 93,5 dB, durante la foratura. LWA = 95,5 dB, durante la fresatura. Fattore di incertezza K = 4 dB.

Il rilevamento è stato eseguito rispettando la norma EN ISO 3746 - EN ISO 11202. I valori di rumorosità indicati sono livelli di emissione e non rappresentano necessariamente livelli operativi sicuri. Nonostante esista una relazione fra livelli di emissione e livelli di esposizione, questa non può essere utilizzata in modo affidabile per stabilire se siano necessarie o meno ulteriori precauzioni. I fattori che determinano il livello di esposizione a cui è soggetta la forza lavoro comprendono la durata di esposizione, le caratteristiche del locale di lavoro, altre fonti di polvere e rumore ecc., cioè il numero di macchine ed altri processi adiacenti. In ogni caso, queste informazioni consentiranno all'utente della macchina di effettuare una migliore valutazione del pericolo e del rischio.

SOPHIA

PIÙ VALORE DALLE MACCHINE



La piattaforma IoT di Biesse che abilita i propri clienti a una vasta gamma di servizi per semplificare e razionalizzare la gestione del lavoro.

SERVIZI PROATTIVITÀ ANALISI

L'ALTA TECNOLOGIA DIVENTA ACCESSIBILE E INTUITIVA



B_SOLID È UN SOFTWARE CAD CAM 3D CHE PERMETTE, CON UN'UNICA PIATTAFORMA, DI ESEGUIRE TUTTE LE TIPOLOGIE DI LAVORAZIONE GRAZIE A MODULI VERTICALI REALIZZATI PER PRODUZIONI SPECIFICHE.

- Progettazione in pochi click.
- Simulazione della lavorazione per vedere in anteprima il pezzo ed essere guidato nella sua progettazione.
- Realizzazione del pezzo in anteprima in una macchina virtuale, prevenendo collisioni e attrezzando la macchina al meglio.
- Simulazione della lavorazione con calcolo del tempo di esecuzione.



GESTIRE LA PRODUZIONE IN MODO SEMPLICE E IMMEDIATO



SmartConnection è una soluzione web based utilizzabile da qualsiasi dispositivo.



SMARTCONNECTION È UN SOFTWARE PER LA GESTIONE IN AZIENDA DELLE COMMESSE, A PARTIRE DALLA LORO GENERAZIONE FINO ALLA PIANIFICAZIONE A CALENDARIO E ALL'EFFETTIVA MESSA IN PRODUZIONE IN POCHI SEMPLICI ED INTUITIVI PASSAGGI.

GRAZIE A SMARTCONNECTION È POSSIBILE COLLEGARE I MACCHINARI DEL SITO PRODUTTIVO TRASFORMANDO L'AZIENDA IN CHIAVE 4.0.

GESTISCI LA COMMESSA



PROGRAMMA

SMART CONNECTION

Powered by Retuner



METTI A CALENDARIO

LAVORA

i Biesse sta estendendo SmartConnection in tutte le aree geografiche.
Per verificare la disponibilità nel tuo Paese, contatta il tuo riferimento commerciale.

CUSTOMER CARE È IL NOSTRO MODO DI ESSERE

SERVICES è una nuova esperienza per i nostri clienti, per offrire un nuovo valore composto non solo dall'eccellente tecnologia ma da una connessione sempre più diretta con l'azienda, le professionalità che la compongono e l'esperienza che la caratterizza.



DIAGNOSTICA AVANZATA

Canali digitali per interazione da remoto on line 24/7. Sempre pronti ad intervenire on site 7/7.



RETE WORLDWIDE

39 filiali, più di 300 agenti e rivenditori certificati in 120 paesi e magazzini ricambi in America, Europa e Far East.



RICAMBI SUBITO DISPONIBILI

Identificazione, spedizione e consegna di parti di ricambio per ogni esigenza.



OFFERTA FORMATIVA EVOLUTA

Tanti moduli formativi on site, on line e in aula per percorsi di crescita personalizzati.



SERVIZI DI VALORE

Un'ampia gamma di servizi e software per il miglioramento continuo delle performance dei nostri clienti.

ECCELLENZA NEL LIVELLO DI SERVIZIO

+550

TECNICI NEL MONDO
ALTAMENTE SPECIALIZZATI,
PRONTI AD ASSISTERE
I CLIENTI IN OGNI ESIGENZA

90%

DI CASE PER MACCHINA
FERMA, CON TEMPO
DI RISPOSTA ENTRO 1 ORA

+100

ESPERTI IN CONTATTO
DIRETTO DA REMOTO
E TELESERVICE

92%

DI ORDINI RICAMBI
PER MACCHINA FERMA
EVASI IN 24 ORE

+50.000

ARTICOLI IN STOCK
NEI MAGAZZINI RICAMBI

+5.000

VISITE DI MANUTENZIONE
PREVENTIVA

80%

DI RICHIESTE SUPPORTO
RISOLTE ON-LINE

96%

DI ORDINI RICAMBI EVASI
ENTRO LA DATA PROMESSA

88%

DI CASE RISOLTI
CON IL PRIMO INTERVENTO
ON SITE

MADE WITH BIESSE

LE TECNOLOGIE DEL GRUPPO BIESSE ACCOMPAGNANO LA FORZA INNOVATIVA E I PROCESSI DI QUALITÀ TOTALE DI LAGO

Nell'affollato scenario del design domestico, Lago afferma la propria identità di marchio emergente, attraverso prodotti emozionanti e un'apertura alle contaminazioni tra arte e impresa, uniti alla ricerca per uno sviluppo sostenibile.

"Abbiamo realizzato una serie di progetti, o meglio di pensieri - ci dice Daniele Lago - che hanno fatto nascere la Lago contemporanea: il design l'abbiamo concepito come una visione culturale di tutta la catena del business, non solo del singolo prodotto".

"La flessibilità è la parola chiave in Lago - ci dice Carlo Bertacco, responsabile di

produzione. Abbiamo cominciato a introdurre il concetto di lavorare solo sul venduto, questo ci ha permesso di contenere gli spazi, svuotando fin dal primo momento la fabbrica".

"Le macchine che abbiamo acquistato - ci dice ancora Bertacco - sono bellissimi impianti, un investimento contenuto per quello che offrono, e rappresentano una scelta di filosofia produttiva. Stiamo parlando di un certo volume di produzione, di qualità Lago e di personalizzare il più tardi possibile e quando me lo chiede il cliente, cioè dei principi base della lean production".

*Fonte:
IDM Industria del Mobile
Lago, nostro cliente dal 1999,
è uno dei marchi di arredamento
d'interni più prestigioso
del design italiano nel mondo.*



Origini italiane,
vocazione
internazionale.

Siamo un'azienda internazionale
che produce linee integrate e
macchine per la lavorazione di
legno, vetro, pietra, materiali
plastici e compositi e i materiali che
verranno in futuro.

Grazie alle nostre competenze
alimentate da una rete mondiale
in continua crescita, supportiamo
l'evoluzione del tuo business,
potenziando la tua immaginazione.

Master of materials, dal 1969.

Semplifichiamo
i processi
produttivi per
esaltare il
potenziale di ogni
materiale.



