

Techno Line

Foratrici e forainseritrici da linea

Taladros y taladros-insertadoras de línea

Сверлильные и сверлильно-забивные станки для установки в линию



Techno Line

Massima flessibilità di foratura e...
Máxima flexibilidad de perforación y...
Максимальная гибкость сверления и...

La serie Techno, composta da **Techno FDT**, **Techno F**, **Techno S** e **Techno SDT**, è la linea delle foratrici ed inseritrici trasversali automatiche per la lavorazione delle superfici inferiore e superiore del pannello e dei suoi 4 lati; le macchine si distinguono per le elevate capacità produttive nella produzione a lotti e vedono la loro locazione principale in isole di foratura alimentate da carichi automatici oppure in linee complesse di squadrabordatura.

*La serie **Techno**, compuesta por **Techno FDT**, **Techno F**, **Techno S** y **Techno SDT**, es la línea de taladros e insertadoras transversales automáticas para el mecanizado de las superficies superior e inferior del panel y de sus cuatro lados; las máquinas se caracterizan por su alta capacidad en la producción en lotes y son especialmente idóneas para islas de taladro alimentadas por cargas automáticas o líneas complejas escuadro-canteado.*

Серия **Techno**, состоящая из станков **Techno FDT**, **Techno F**, **Techno S** и **Techno SDT** – это гамма автоматических поперечных сверлильных и сверлильно-забивных станков для обработки нижних, верхних поверхностей и 4 боковых сторон; станки отличаются высокой производительностью при производстве партиями; их основное применение – участки сверления с автоматической загрузкой или включение в составные линии форматно-кромкооблицовочной обработки.



Foratrice Techno FDT a controllo numerico per la foratura orizzontale e verticale. La movimentazione elettronica di tutti gli assi posizionabili assicura attrezzaggi rapidi e precisi consentendo una notevole flessibilità produttiva.

*Taladro **Techno FDT** con control numérico para el taladro horizontal y vertical. El movimiento electrónico de todos los ejes posicionables garantiza equipamientos rápidos y precisos y permite una notable flexibilidad productiva.*

Сверлильный станок **Techno FDT** с ЧПУ служит для горизонтального и вертикального сверления. Электронное позиционирование всех осей обеспечивает быструю и точную переналадку при значительной производственной гибкости.

Forainseritrice **Techno SDT** a controllo numerico per inserimento orizzontale di spine e la foratura verticale inferiore e superiore.

*Taladro-insertadora **Techno SDT** con control numérico para la inserción horizontal de clavijas y la perforación vertical inferior y superior.*

Сверлильно-забивной станок **Techno SDT** с ЧПУ служит для горизонтальной забивки шкантов и верхнего и нижнего вертикального сверления.



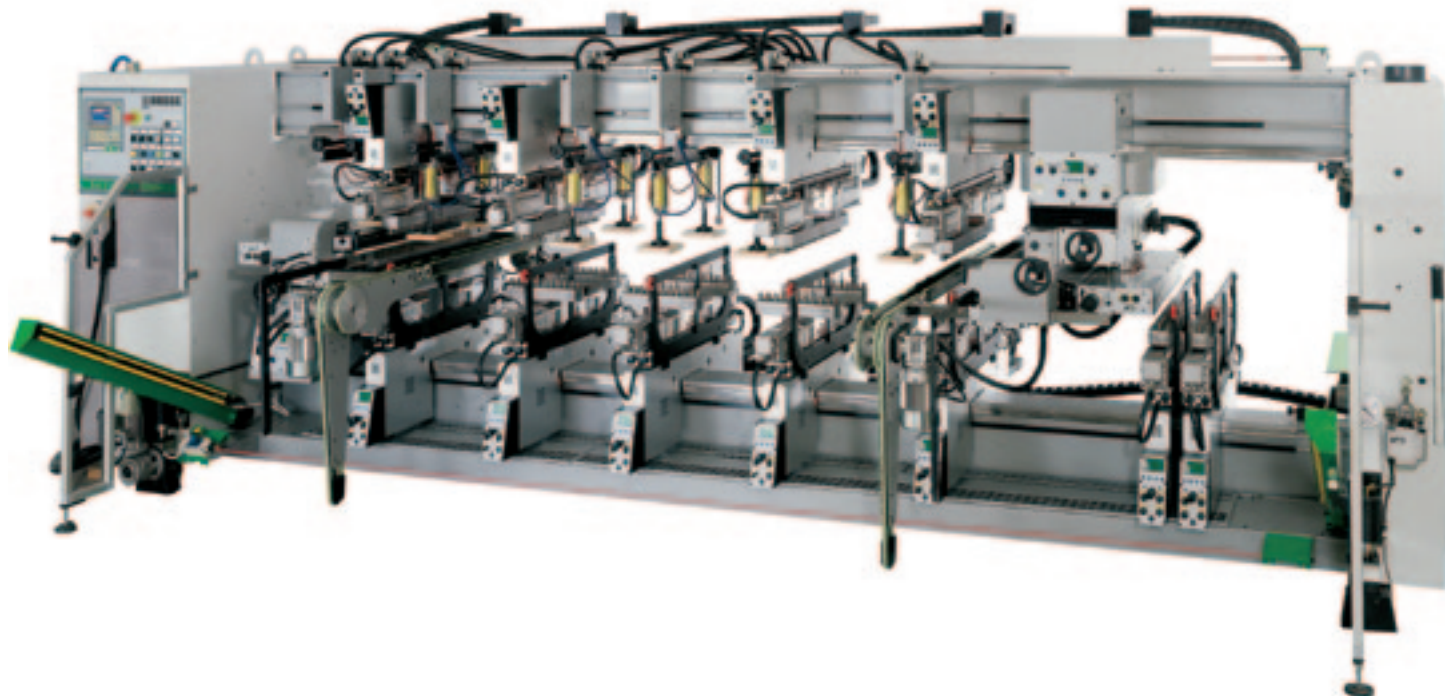
Techno SDT



Techno FDT

Techno Line

...Precisione di posizionamento...
...Precisión de posicionamiento...
...Точность позиционирования...



Foratrice **Techno FDT** con posizionamento manuale degli assi X e Y in modo agevole e movimentazione a controllo dell'asse Z per garantire un'elevata capacità produttiva.

Taladro **Techno FDT** con posicionamiento manual de los ejes X e Y de manera fácil y movimiento con control del eje Z para garantizar una elevada capacidad productiva.

Сверлильный станок **Techno FDT** с удобным ручным позиционированием осей X и Y и перемещением оси Z с управлением ЧПУ, что обеспечивает высокие производственных характеристики.



Rapidità nei posizionamenti.

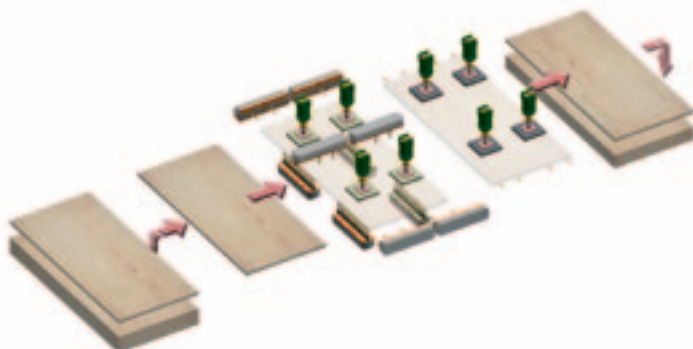
Movimentazione assi tramite guide prismatiche e pattini a ricircolo.
Ampia flessibilità di attrezzaggio grazie alle dimensioni compatte dei gruppi operatori.

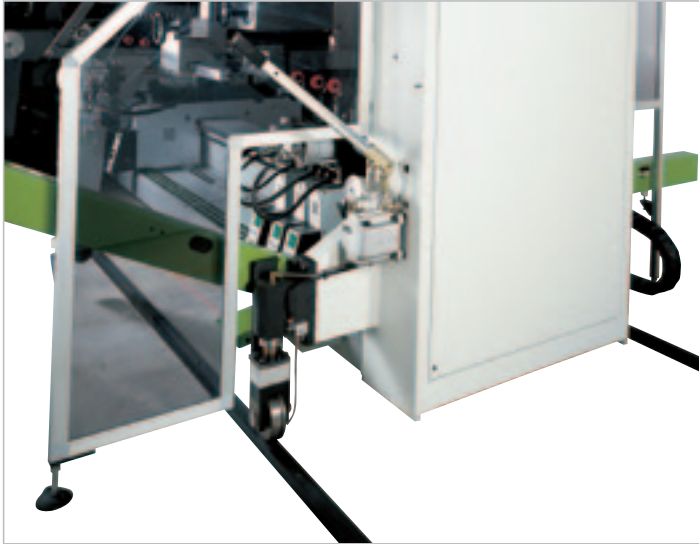
Posicionamiento rápido.

Movimiento de los ejes mediante guías prismáticas y patines recirculantes.
Amplia flexibilidad de equipamiento gracias a las dimensiones compactas de grupos operadores.

Быстрота позиционирования.

Перемещения осей по призматическим направляющим и бесконечным шариковым опорам.
Быстрота переоснащения благодаря компактным размерам рабочих групп.

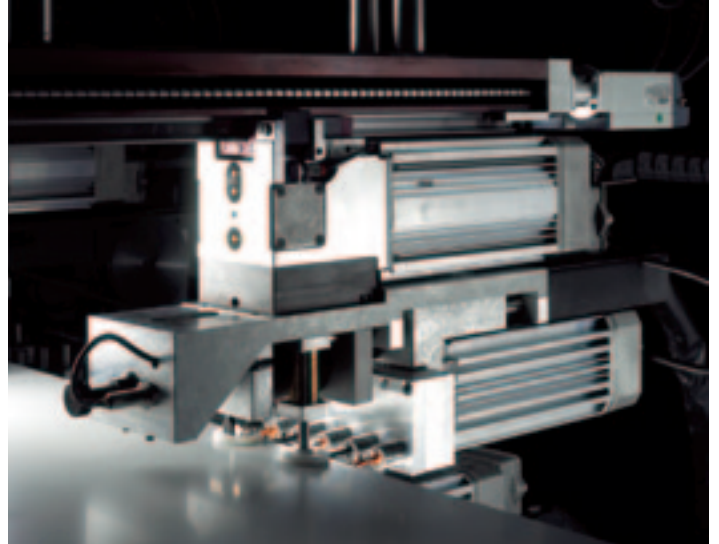




Sistema di traslazione della macchina sui binari per il riattrezzaggio e la lavorazione fuori linea.

Sistema de traslación de la máquina sobre raíles para el equipamiento y la elaboración fuera de línea.

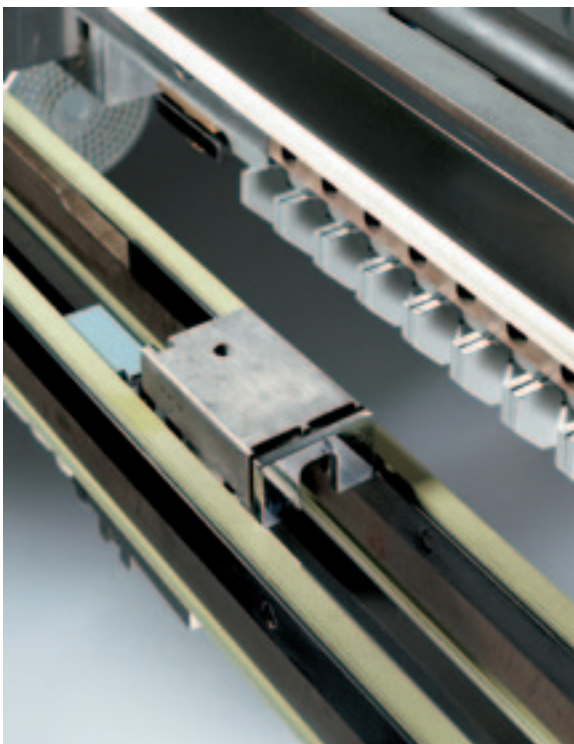
Система перемещения стана по рельсам для переоснащения и работы вне линии.



Aggregato di foratura orizzontale ad attacco rapido applicabile ai gruppi operatori verticali per la foratura orizzontale anteriore e posteriore del pannello.

Agregado de taladro horizontal con conexión rápida aplicable a los grupos operadores verticales para el taladro horizontal anterior y posterior del panel.

Быстросъёмный агрегат для горизонтального сверления, устанавливаемый на вертикальные рабочие группы для горизонтального переднего и заднего сверления панели.



Il trasporto a doppia cinghia a due sezioni indipendenti garantisce alte prestazioni produttive.

Massima precisione di posizionamento delle 2 battute a scomparsa che permettono posizionamenti automatici del pannello.

Flessibilità di foratura verticale alle estremità del pannello assicurata dalla presenza di rastrelli a denti removibili.

El transporte con doble correa de dos secciones independientes garantiza elevadas prestaciones de producción.

Máxima precisión de posicionamiento de los 2 topes retráctiles que permiten posicionamientos automáticos del panel.

Flexibilidad de perforación vertical en los extremos del panel garantizada por la presencia de rastrillos con dientes extraíbles.

Ременный транспортёр с двумя ремнями и двумя независимыми секциями обеспечивает высокие производственные характеристики. Максимальная точность позиционирования двух утапливаемых упоров, которые позволяют производить автоматическое позиционирование панелей.

Гибкость вертикального сверления по краям панели обеспечивается наличием гребёнки со съёмными зубьями.

Techno Line

...anche nelle compatte della gamma
...incluso en las compactas de la gama
...даже самых компактных станков гаммы



Techno F

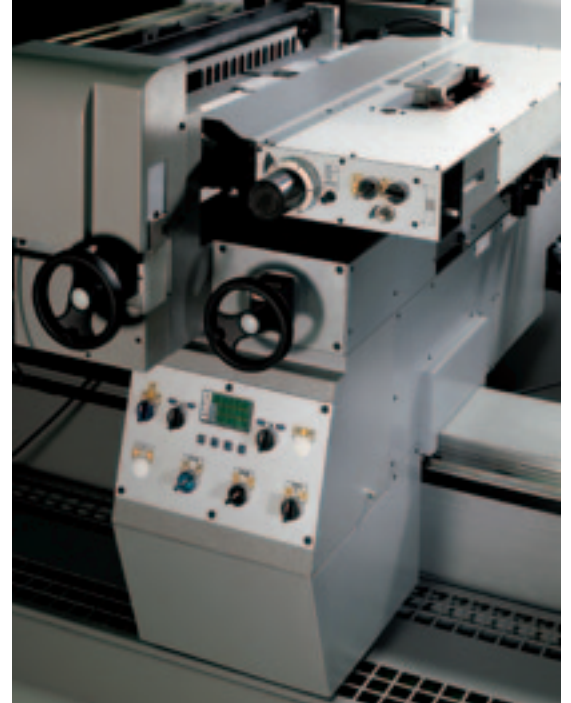


Techno S

Aggregati di foratura orizzontali sdoppiati per l'esecuzione di fori con passo diverso da 32 mm. Posizionamento automatico del gruppo orizzontale destro grazie alla motorizzazione di serie.

Agregados de perforación horizontales divididos para la ejecución de agujeros con paso diferente de 32 mm. Posicionamiento automático del grupo horizontal derecho gracias a la motorización de serie.

Горизонтальные двояные сверлильные агрегаты для исполнения отверстий с шагом, отличным от 32 мм. Автоматическое позиционирование правой горизонтальной группы благодаря электроприводу в серийной комплектации.



Massime prestazioni di inserimento:

- fino a 8 spine per lato
- selezione automatica degli iniettori da CN
- sistema di iniezione colla ad alta pressione
- sistema di pulizia automatica degli iniettori (opzionale)

Máximas prestaciones de inserción:

- hasta 8 clavijas por lado
- selección automática de los inyectoros desde CN
- sistema de inyección de cola de alta presión
- sistema de limpieza automática de los inyectoros (opcional)

Максимальные характеристики при забивке:

- до 8 шкантов в каждую боковую поверхность
- автоматическая активация с ЧПУ инжекторов
- система подачи клея высокого давления
- система автоматической очистки инжекторов (опцион)



Techno Line

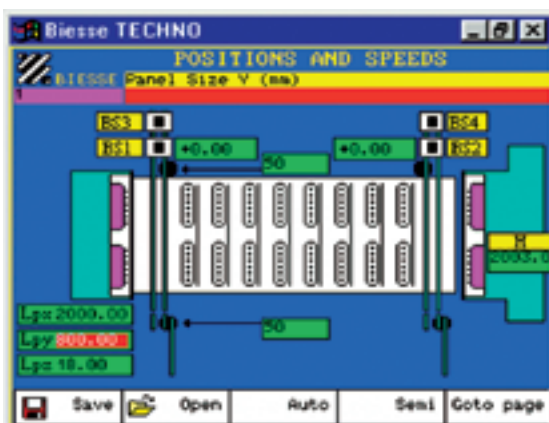
Facilità e velocità di programmazione
 Facilidad y velocidad de programación
 Лёгкость и быстрота программирования



Controllo numerico per la programmazione ed il salvataggio dei dati di set-up e per la gestione elettronica degli assi Z di lavoro.

Control numérico para la programación y el almacenamiento de los datos de configuración y para la gestión electrónica de los ejes Z de trabajo.

ЧПУ для программирования и сохранения данных настройки и для электронного управления рабочими Z осями.



Il modulo editor di serie permette di eseguire i programmi da ufficio.

El módulo editor de serie permite ejecutar los programas desde la oficina.

Модуль – редактор в серийной комплектации, позволяющий готовить программы в офисе.



I display controllati da CN visualizzano le quote e la direzione di spostamento relative al nuovo programma per il posizionamento degli assi X e Y.
 Bloccaggio e sbloccaggio automatico degli assi.

*Los display controlados por CN visualizan las cotas y la dirección del desplazamiento del nuevo programa para el posicionamiento de los ejes X e Y.
 Bloqueo y desbloqueo automático de los ejes.*

Дисплеи, управляемые ЧПУ и показывающие координаты новой программы для позиционирования осей X и Y.
 Автоматическая блокировка и разблокировка осей.

Scorrimenti assi su guide prismatiche e trasmissioni di alta precisione.

Desplazamientos de los ejes en guías prismáticas y transmisión de alta precisión.

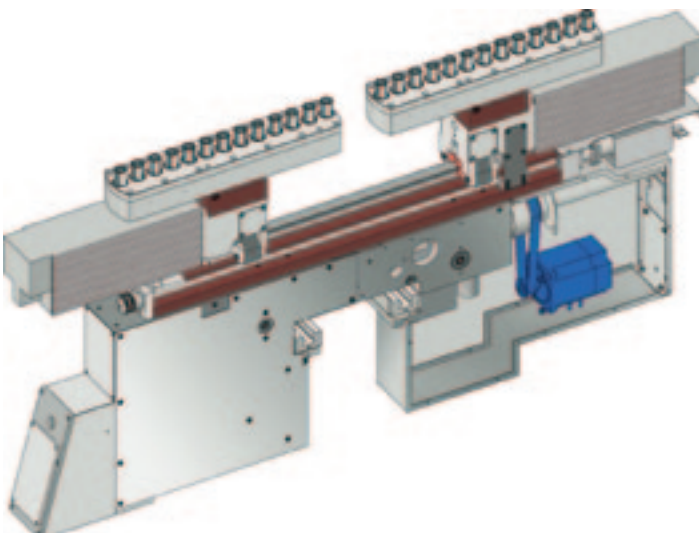
Перемещения осей по призматическим направляющим и высокоточные трансмиссии.



L'attivazione dell'asse Z avviene tramite motore brushless ed azionamento digitale. E' possibile programmare la corsa di lavoro con cicli di foratura personalizzati (opzionale).

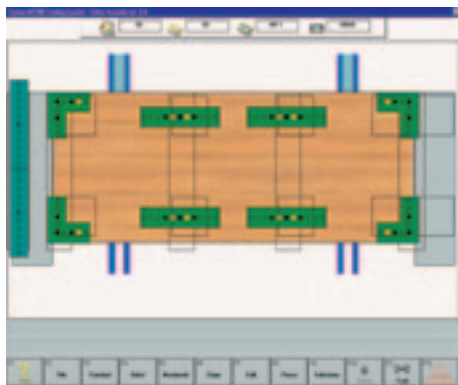
La activación del eje Z se produce mediante motor brushless y accionamiento digital. Es posible programar la carrera de trabajo con ciclos de taladros personalizados (opcional).

Приведение в движение оси Z при помощи бесколлекторного двигателя и цифрового привода. Имеется возможность программировать рабочий ход при помощи персонализированных циклов сверления (опцион).



Techno Line

Riduzione dei tempi di attrezzaggio
Reducción de los tiempos de equipamiento
Снижение времени на переоснащение



Il Tooling system supporta la programmazione attraverso la visualizzazione grafica dell'attrezzaggio e guida l'operatore nel set-up della macchina.

El Tooling system apoya la programación gracias a la visualización gráfica del equipamiento de la máquina y guía al operario en la puesta en marcha de la máquina.

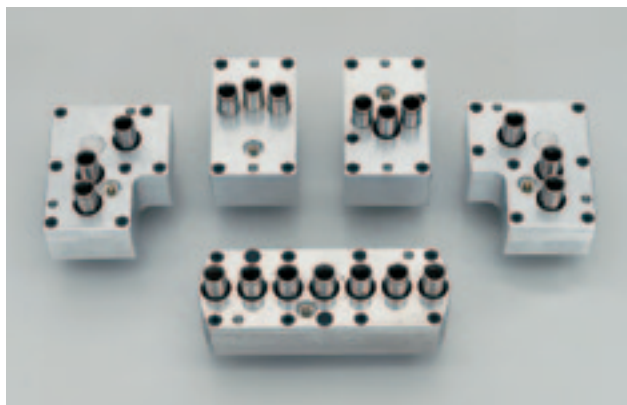
Редактор «Tooling system» оказывает помощь в программировании при помощи графического представления и мастера оснащения станка.



Il sistema di sostituzione rapida delle testine a forare (di serie) semplifica e velocizza l'operazione di attrezzaggio.

El sistema de cambio rápido de los cabezales para taladrar (de serie) simplifica y acelera la operación de equipamiento.

Система быстрой замены сверлильных голов (серийно) упрощает и ускоряет переоснащение.

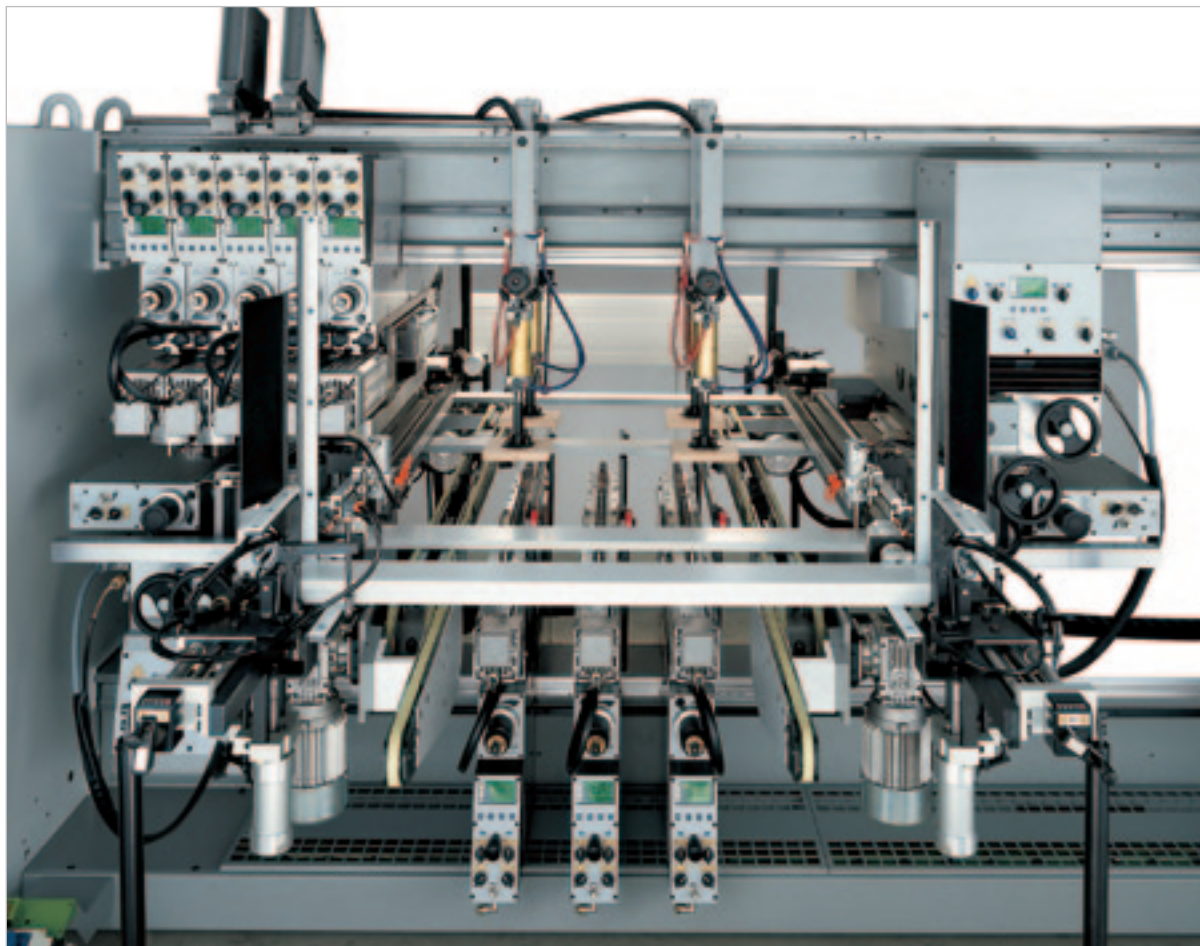


E' possibile personalizzare la macchina in modo semplice e funzionale con l'impiego di aggregati speciali foratura.

Es posible personalizar la máquina de manera simple y funcional con el uso de agregados especiales de perforación.

Имеется возможность персонализировать станок в простой, но функциональной манере, с применением специальных сверлильных агрегатов.

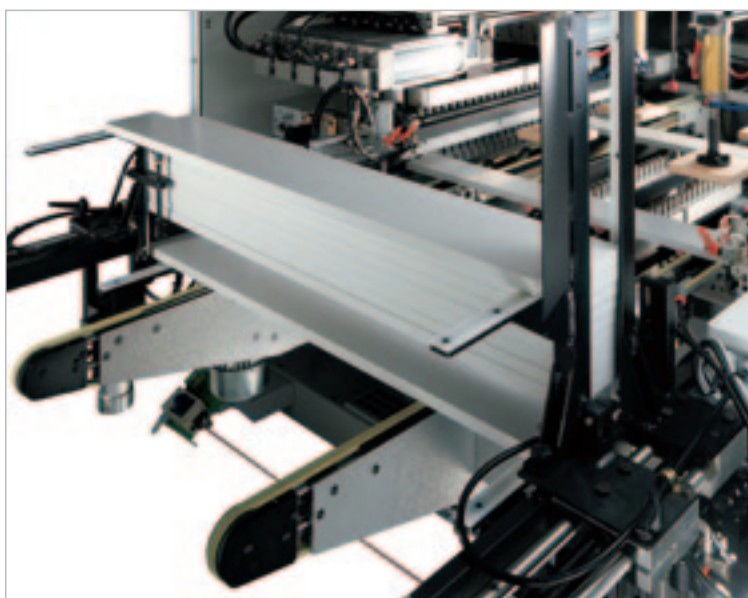
Sistema di lavorazione dei listelli
Sistema de mecanización de los listones
Система обработки реек



Caricatore verticale di alimentazione automatica dei listelli.

Cargador vertical de alimentación automática de los listones.

Вертикальный загрузчик и автоматическая подача реек.



Scaricatore verticale automatico di listelli.

Descargador vertical automático de listones.

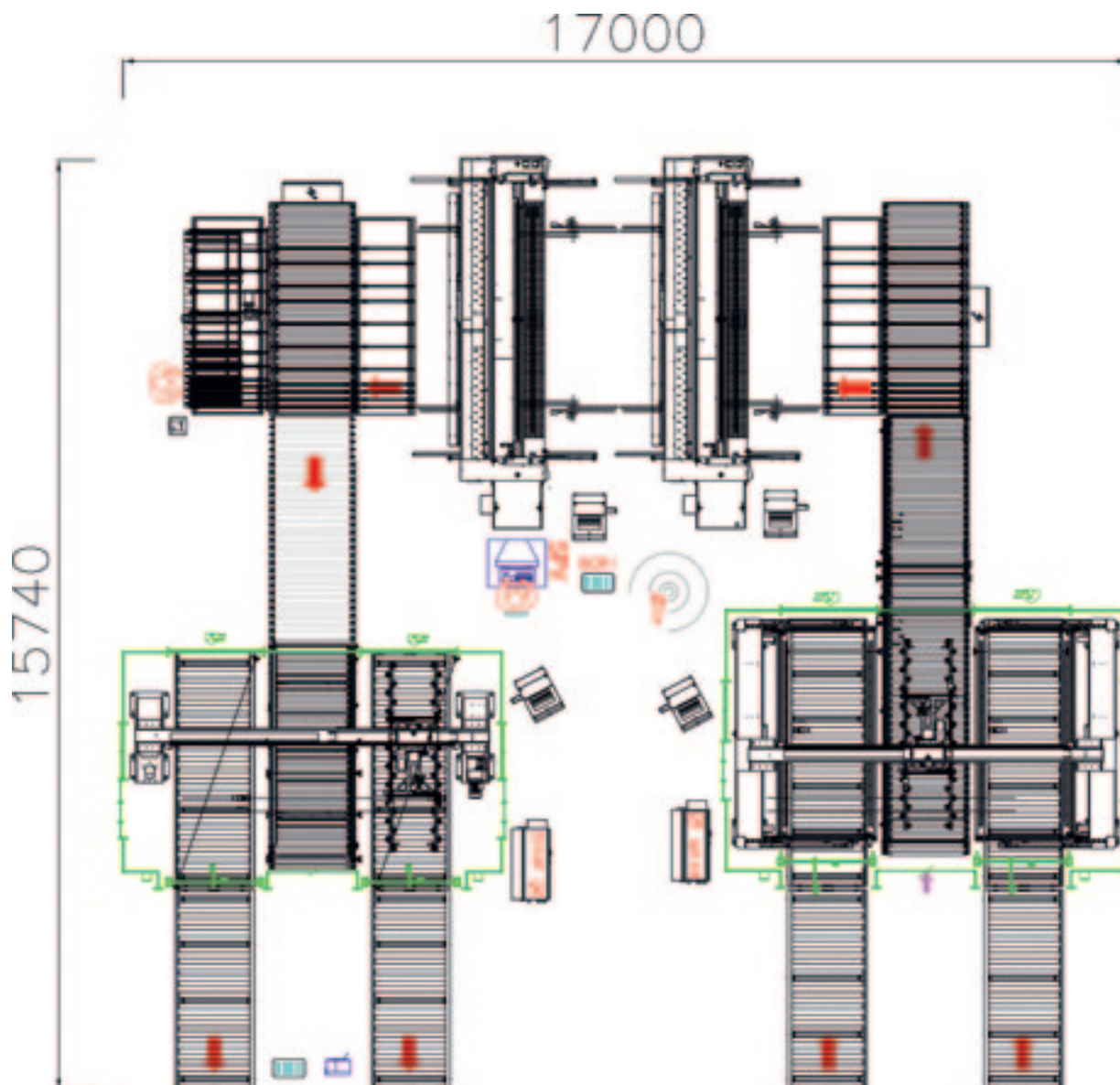
Вертикальный выгрузчик реек.

Techno Line

Soluzioni integrate: alte prestazioni ed affidabilità

Soluciones integradas: rendimiento y fiabilidad

Интегрированные решения: высокие характеристики и надёжность

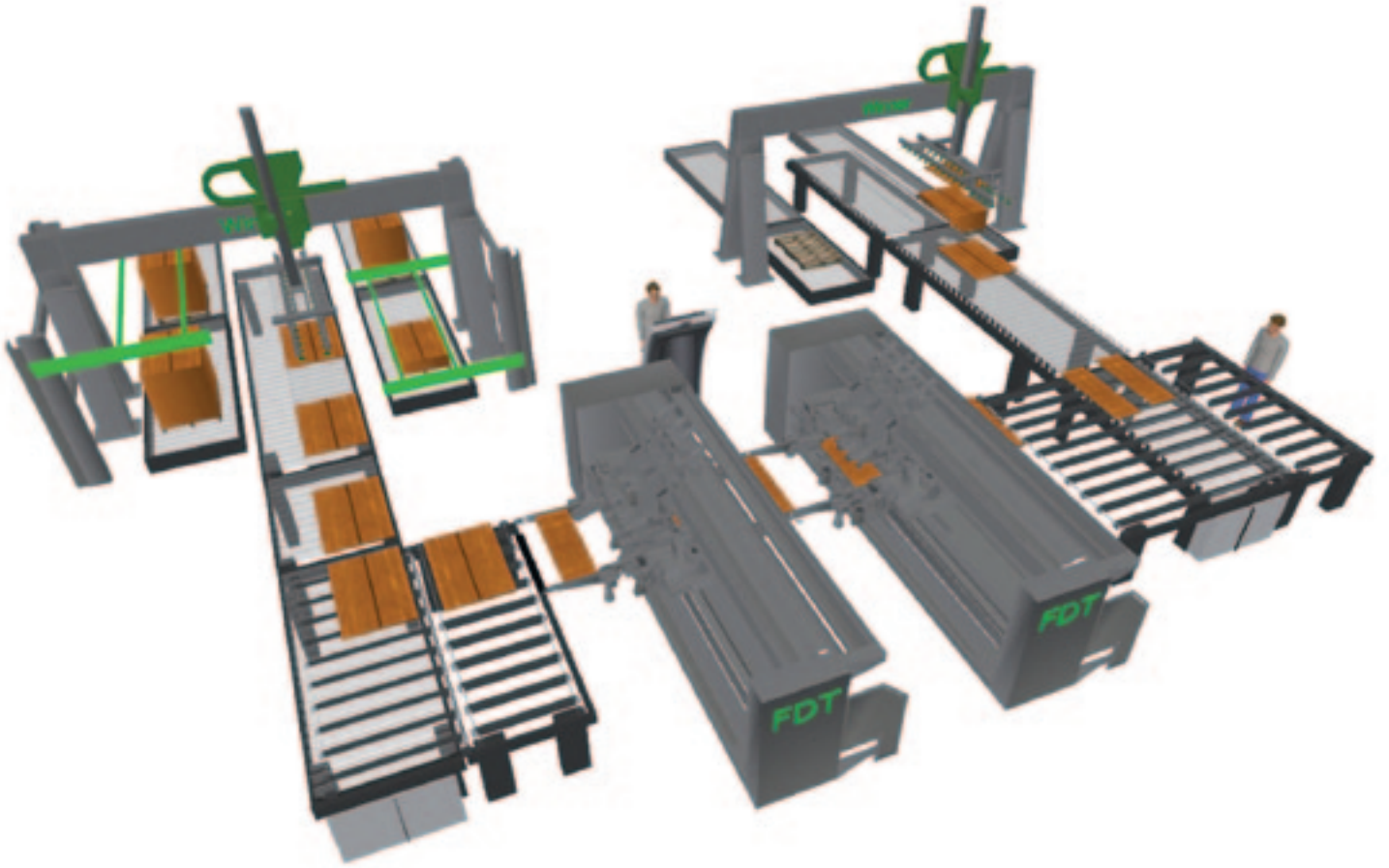


Linea di foratura a lotti con foratrici Techno - gestione da supervisore.

Línea de taladro para lotes con taladros Techno - gestión por supervisor.

Линия сверления партиями со сверильными станками Techno с управлением посредством супервайзера.





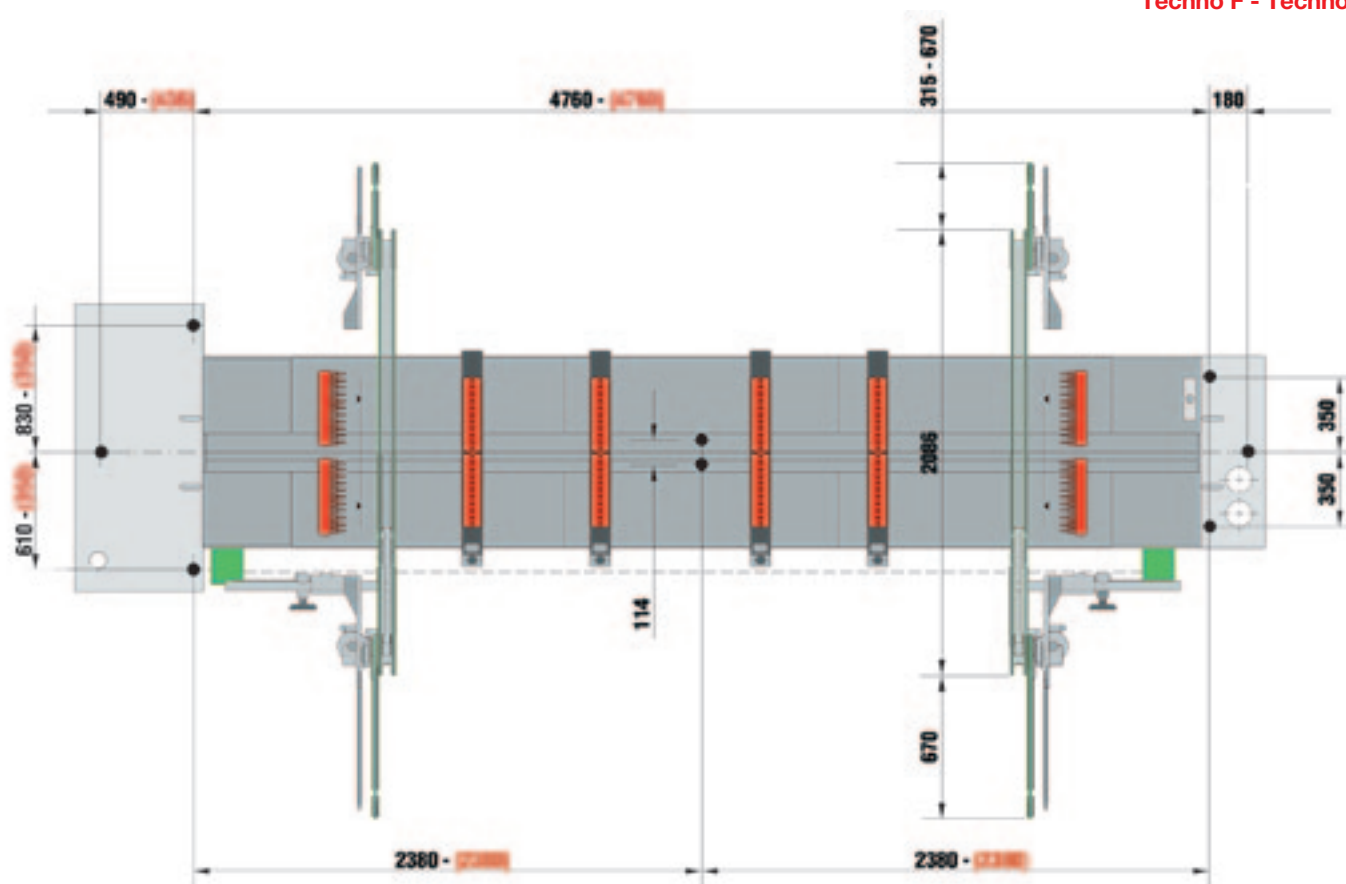
Techno Line

Soluzioni integrate: alte prestazioni ed affidabilità

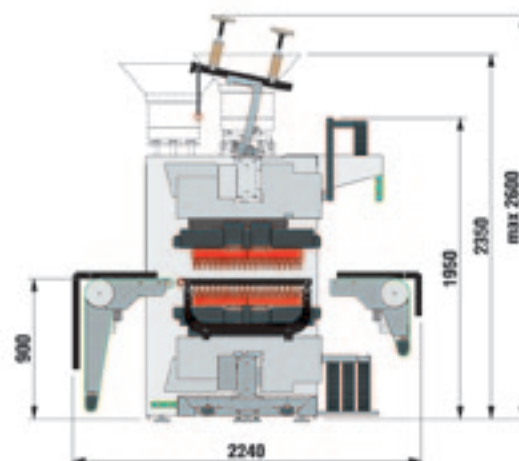
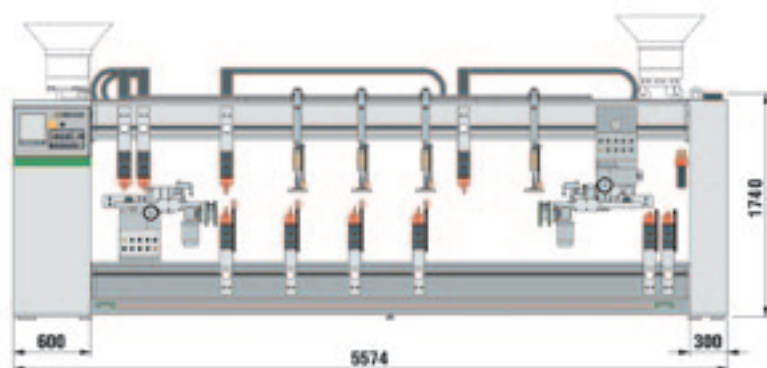
Soluciones integradas: rendimiento y fiabilidad

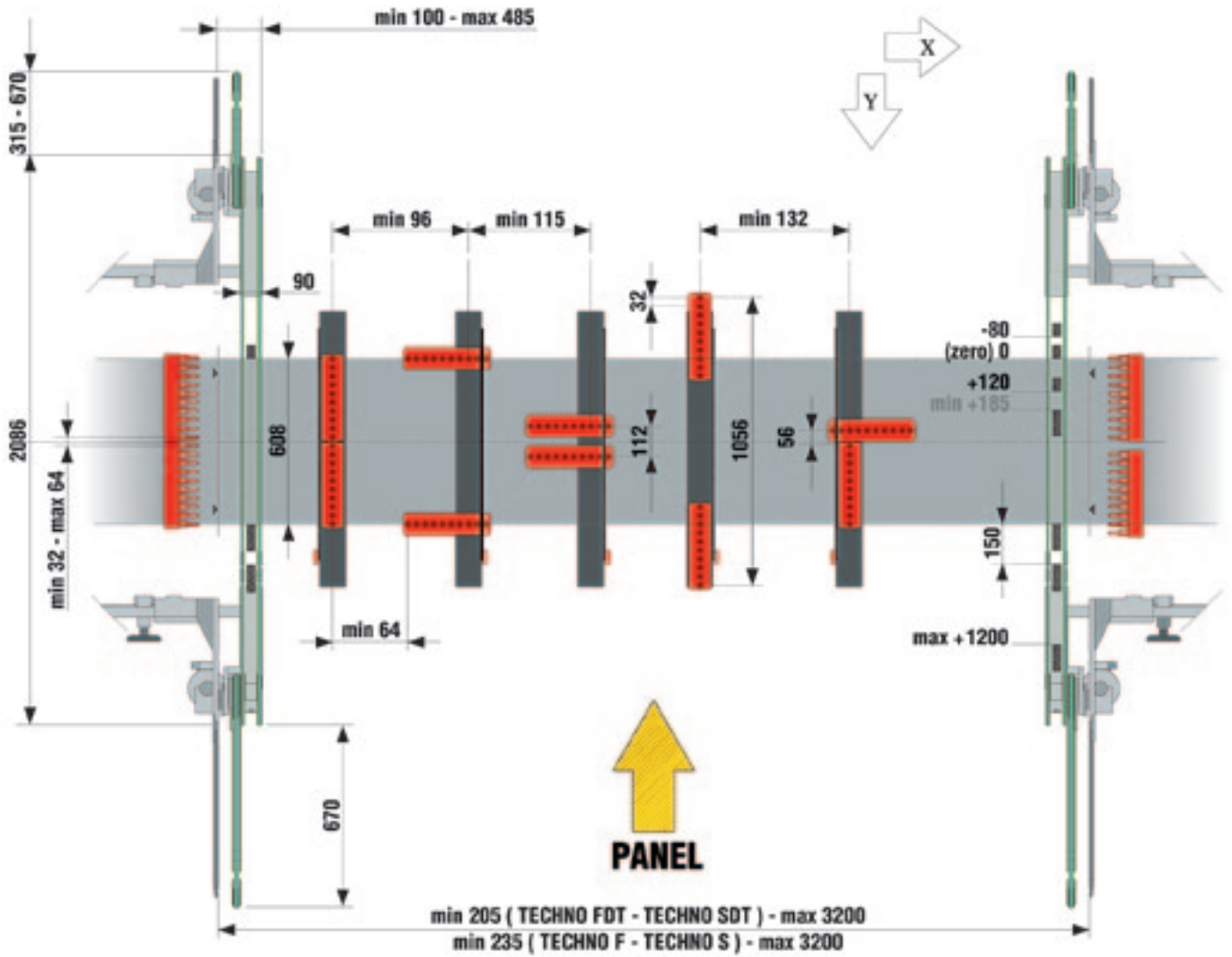
Интегрированные решения: высокие характеристики и надёжность

Techno F - Techno S

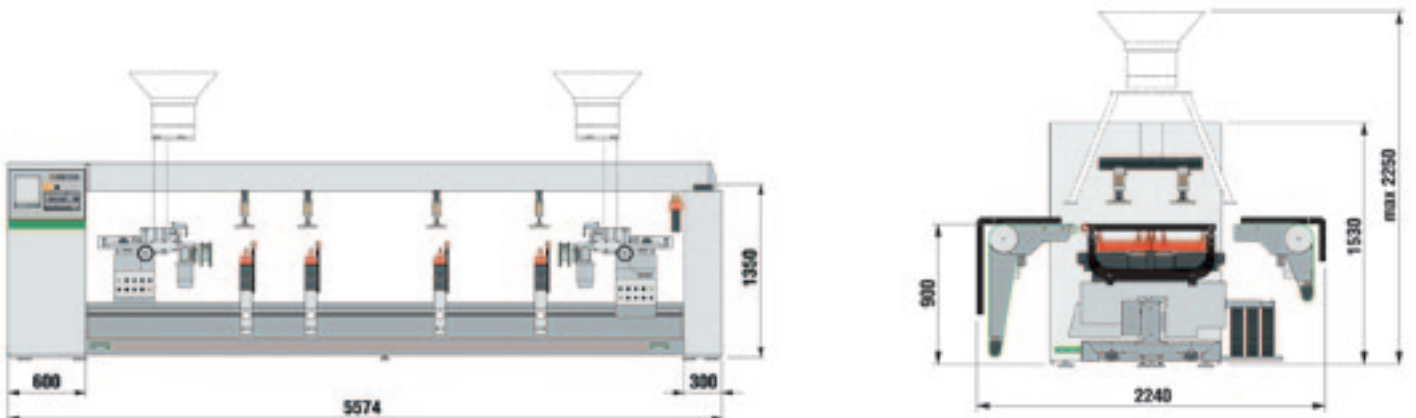


Techno FDT - Techno SDT





Techno F - Techno S



Techno Line

Soluzioni di processo
Soluciones de proceso
Решения в области процессов

Biesse è in grado di fornire molteplici soluzioni integrate in funzione delle specifiche esigenze di produttività, automazione e spazi disponibili.

Biesse es capaz de proveer muchas soluciones integradas en función de las necesidades de producción, automatización y espacios disponibles.

Бiesse может поставить разнообразнейшие интегрированные решения в зависимости от специфических требований производительности, степени автоматизации и располагаемого пространства.



Alta tecnologia negli automatismi delle linee produttive.

Alta tecnología de los automatismos de las líneas de producción.

Высокие технологии в автоматизации производственных линий.

Dati tecnici
Datos técnicos
Технические данные

Campo di lavoro <i>Campos de trabajo</i> Рабочая зона	
X - max	mm 3200
X - max	inch 126.0
X - max	
X - min	mm 215
X - min	inch 8.5
X - min	
Y - mandrini orizzontali (max) <i>Y mandriles horizontales (máx)</i> Количество горизонтальных шпинделей по Y (макс)	mm 672 inch 26.5
Y - iniettori orizzontali (max) <i>Y inyectores horizontales (máx)</i> Количество горизонтальных шпинделей по Y (макс)	mm 672 inch 26.5
Spessore max pannello lavorabile <i>Espesor máx panel elaborable</i> Макс. обрабатываемая толщина	mm 65 inch 2.6
Spessore min pannello lavorabile <i>Espesor mín panel elaborable</i> Мин. обрабатываемая толщина	mm 9 inch 0.4

Unità di foratura <i>Unidad de perforación</i> Сверлильная группа	
Interasse X min gruppi operatori verticali <i>Entreeje X min grupos operadores verticales</i> Мин. шаг по X вертик. рабочих групп	mm 96 inch 3.8
Interasse X min di foratura aggregati di foratura verticali <i>Entreeje mín de perforación agregados verticales</i> Мин. шаг сверления вертикальными агрегатами	mm 32 inch 1.3
Velocità di rotazione mandrini <i>Velocidad de rotación mandriles</i> Скорость вращения шпинделей	rpm 4000
Potenza max motore mandrini <i>Potencia máx motor mandriles</i> Макс. мощность двигателя шпинделей	Kw 1.7 Hp 2.3
Trasporto <i>Transporte</i> Транспортёр	
Velocità trasporto <i>Velocidad de transporte</i> Скорость транспортёра	m/min 55 fpm 180
Velocità trasporto con inverter <i>Velocidad de transporte con inverter</i> Скорость транспортёра с инвертором	m/min 35-75 fpm 115-246.1
Altezza piano di lavoro da terra <i>Altura del plano de trabajo desde tierra</i> Высота рабочего стола от пола	mm 900 inch 35.4
Pressione aria d'esercizio <i>Presión de aire de ejercicio</i> Рабочее давление воздуха	
	bar 7

Il rilevamento è stato eseguito rispettando la norma UNI EN 848-3:2007, UNI EN ISO 3746: 2009 (potenza sonora) e UNI EN ISO 11202: 2009 (pressione sonora posto operatore) con passaggio pannelli. I valori di rumorosità indicati sono livelli di emissione e non rappresentano necessariamente livelli operativi sicuri. Nonostante esista una relazione fra livelli di emissione e livelli di esposizione, questa non può essere utilizzata in modo affidabile per stabilire se siano necessarie o meno ulteriori precauzioni. I fattori che determinano il livello di esposizione a cui è soggetta la forza lavoro comprendono la durata di esposizione, le caratteristiche del locale di lavoro, altre fonti di polvere e rumore ecc., cioè il numero di macchine ed altri processi adiacenti. In ogni caso, queste informazioni consentiranno all'utente della macchina di effettuare una migliore valutazione del pericolo e del rischio.

La relación se ha efectuado respetando la norma UNE EN 848-3:2007, UNE EN ISO 3746: 2009 (potencia sonora) e UNE EN ISO 11202: 2009 (presión sonora en el puesto del operario) con pasaje de los paneles. Los valores de ruido indicados son niveles de emisión y no representan necesariamente niveles operativos seguros. A pesar de que existe una relación entre niveles de emisión y niveles de exposición, ésta no puede ser utilizada de manera fiable para establecer, si es necesario o no tomar mayores precauciones. Los factores que determinan el nivel de exposición al cual está sujeta la fuerza de trabajo

Livello di pressione sonora superficiale ponderato A (Lp _{fA}) <i>Nivel de presión sonora de superficie en la producción en A (Lp_{fA})</i> Уровень удельного звукового давления A (Lp _{fA})	dB(A) 80
Livello di potenza sonora ponderato A (Lw _A) <i>Nivel de potencia sonora en la producción en A (Lw_A)</i> Уровень мощности удельного звукового давления A (Lw _A)	dB(A) 101
Incertezza di misura K <i>Incerteza de medición K</i> Возможная погрешность измерения K	dB(A) 4

comprenden la duración de la exposición a la cual está sujeta la fuerza de trabajo, comprenden la duración de la exposición, las características del local de trabajo, otras fuentes de polvo y ruido etc., es decir, el número de máquinas y otros procesos adyacentes. En todo caso, estas informaciones permiten al usuario de la máquina efectuar una mejor evaluación del peligro y del riesgo.

Было измерено соблюдая нормы UNI EN 1218-4:2009, UNI EN ISO 3746: 2009 (звуковая мощность) и UNI EN ISO 11202: 2009 (звуковое давление в точке нахождения оператора) при прохождении панелей. Указанные значения шумности – это уровни испускаемого шума, которые не обязательно являются реальными значениями воздействия. Несмотря на наличие связи между уровнем испускаемого шума и значениями его воздействия, эта связь не может считаться точной для надёжного определения необходимости применения дополнительных мер. Факторы, определяющие уровень воздействия на рабочую силу, включают в себя длительность воздействия, характеристики рабочего помещения, другие источники пыли и излучения шума и т. д., то есть количество станков и другие сопутствующие процессы. В любом случае, эта информация позволит пользователю станка лучше оценить степень вреда и риска.

Service

Soluzioni in tempo reale
Soluciones en tiempo real
Решения в реальном времени



Grazie a una rete globale e a un team altamente specializzato offre un'ampia gamma di servizi post vendita:

- Ricambi
- Supporto tecnico
- Teleassistenza
- Installazione
- Manutenzione
- Training
- Riparazioni

Con una red global y un equipo altamente especializado ofrece una amplia gama de servicios post-venta:

- Piezas de recambio
- Soporte Técnico
- Teleasistencia
- Instalación
- Mantenimiento
- Formación
- Reparación

Благодаря сети глобальной поддержки и высококвалифицированному персоналу предоставляется широкая гамма постпродажного сервиса:

- Запасные части
- Техническая поддержка
- Телесервис
- Пуско-наладка
- Техобслуживание
- Тренинги
- Ремонт

Il Service del Gruppo Biesse promuove, cura e sviluppa rapporti sempre più diretti e costruttivi con il cliente per conoscerne le esigenze, creare valore, migliorare i prodotti e i servizi.

El Service del Grupo Biesse promueve y desarrolla relaciones más directas y constructivas con el cliente para entender sus necesidades, crear valor, mejorar los productos y los servicios.

Сервисная служба Группы Biesse поддерживает и разрабатывает всё более плотный и конструктивный контакт с клиентом с целью всё лучше узнавать его потребности, развивать бизнес, улучшать продукцию и сервис.



Il Gruppo Biesse El Grupo Biesse Группа Biesse

Il Gruppo Biesse opera nel mercato delle macchine e dei sistemi destinati alla lavorazione di legno, vetro, marmo e pietra. Fin dalla sua costituzione, avvenuta nel 1969, il Gruppo Biesse si è contraddistinto sul mercato mondiale per la forte crescita e per la decisa volontà di divenire un partner globale per le imprese dei settori in cui opera.

Realità multinazionale, il Gruppo Biesse commercializza i propri prodotti attraverso una rete di 30 filiali e oltre 300 tra rivenditori ed agenti localizzati nei principali mercati strategici riuscendo così a coprire complessivamente più di 100 paesi.

Biesse garantisce assistenza post-vendita specializzata ai clienti, svolgendo allo stesso tempo attività di studio dei mercati finalizzata allo sviluppo di nuovi prodotti.

La spinta costante al miglioramento tecnologico, all'innovazione e alla ricerca, ha permesso a Biesse di sviluppare soluzioni modulari, in grado di rispondere perfettamente ad ogni esigenza produttiva del cliente: dalla progettazione di impianti "chiavi in mano" per la grande industria del mobile, alle singole macchine automatiche e ai centri di lavoro per la piccola e media impresa, fino ad arrivare alla progettazione e alla vendita di singoli componenti ad alto contenuto tecnologico.

Biesse conta 2800 dipendenti ed una superficie produttiva di oltre 115.000 metri quadrati in Italia ed in India.

Il Gruppo Biesse è strutturato in tre divisioni ciascuna delle quali si articola in unità produttive dedicate a singole linee di prodotto.

La Divisione Legno sviluppa e produce macchine per l'industria del mobile e dei serramenti ed offre una gamma di soluzioni per l'intero ciclo di lavorazione industriale del legno e dei suoi derivati.

La Divisione Vetro e Marmo realizza macchine destinate alle aziende di trasformazione del vetro, marmo e pietre naturali e più in generale all'industria dell'arredamento, dell'edilizia strutturale e dell'automobile.

La Divisione Meccatronica progetta e produce componenti tecnologicamente avanzati ad alta precisione sia per il gruppo che per il mercato esterno

El Grupo Biesse opera en el mercado de las máquinas y los sistemas destinados a la elaboración de madera, vidrio, mármol y piedra. Desde su constitución, en el 1969, el Grupo Biesse se ha distinguido sobre el mercado mundial por el fuerte crecimiento y por la decidida voluntad de ser proveedor global para las empresas de los sectores en los que opera. Realidad multinacional, el Grupo Biesse comercializa sus productos a través de una red de 30 filiales y más de 300 entre distribuidores y agentes localizados en los principales mercados estratégicos logrando así cubrir en conjunto más de 100 países. Biesse garantiza asistencia post-venta especializada a los clientes, desarrollando al mismo tiempo actividad de estudio de los mercados dirigida al desarrollo de nuevos productos. El impulso constante a la mejora tecnológica, a la innovación y a la búsqueda, le ha permitido a Biesse desarrollar soluciones modulares, capaces de dar respuesta perfectamente a cada exigencia productiva del cliente: del proyecto de instalaciones "llaves en mano" para la gran industria del mueble, a las individuales máquinas automáticas y los centros de trabajo para la pequeña y mediana empresa, hasta llegar al proyecto y

a la venta de componentes individuales con alto contenido tecnológico.

Biesse cuenta 2800 empleados y una superficie productiva de más de 115.000 metros cuadrados en Italia y en India. El Grupo Biesse está estructurado en tres divisiones cada una de las cuales se gestiona en unidades productivas dedicadas a líneas individuales de producto. La División Madera desarrolla y produce máquinas para la industria del mueble, ventanas y puertas y ofrece una gama de soluciones para el completo ciclo de elaboración industrial de la madera y sus derivados. La División Vidrio y Mármol realiza máquinas destinadas a las empresas de transformación del vidrio, mármol y piedras naturales y más en general a la industria de la decoración, de la construcción y del automóvil.

La División Meccatronica proyecta y produce componentes tecnológicamente avanzados con alta precisión sea para el grupo que para el mercado externo.

Группа Biesse работает на рынке станков и систем, предназначенных для обработки дерева, стекла, мрамора и камня.

С самого своего основания в 1969 году Группа Biesse выделяется на мировом рынке за счёт сильного роста и решимости стать глобальным партнёром для предприятий, работающих в данном сегменте.

Давно уже став международным явлением, Группа Biesse распространяет свою продукцию при помощи сети из 30 филиалов и более чем 300 дилеров и агентов, расположенных в соответствии со стратегическими рынками и покрывающих территорию более 100 стран.

Biesse обеспечивает специализированную постпродажную поддержку своим клиентам, развивая в то же время деятельность по изучению рынков с целью разработки новой продукции.

Постоянное стремление к технологическому улучшению, к инновациям и исследованиям позволяет Biesse разрабатывать модульные решения, способные в точности отвечать любым производственным требованиям клиента: от проектирование систем «под ключ» для крупных предприятий до отдельных автоматических станков и обрабатывающих центров для малых и средних предприятий, а также проектирования и продаж отдельных высокотехнологичных компонентов.

Biesse насчитывает более 2800 работников, занятых на производственной площади более 115.000 квадратных метров в Италии и Индии.

Группа Biesse подразделяется на три направления, каждое из которых работает на своей производственной территории, предназначенной для выработки определённой продукции.

Подразделение деревообработки разрабатывает и производит станки для мебельной промышленности и производства рамных изделий, и предлагает гамму решений для полного цикла промышленной обработки дерева и его производных.

Подразделение обработки стекла и камня реализует станки, предназначенные для предприятий, обрабатывающих стекло, мрамор и натуральный камень для мебельной, строительной и автомобильной промышленности.

Подразделение мехатроники проектирует и производит высокотехнологичную высокоточную продукцию, как для самой группы, так и для внешнего рынка.





Printed on FSC certified paper

www.biesse.com

K5808K0092 Techno Line I-S-R 11-2012



Biesse in the World

BIESSE BRIANZA

Alzate Brianza (Como), Italy
Tel. +39 031 630773_Fax +39 031 632298
brianza.commerciale@biesse.com - www.biesse.com

BIESSE TRIVENETO

Codogné (Treviso), Italy
Tel. +39 0438 793711_Fax +39 0438 795722
triveneto.commerciale@biesse.com - www.biesse.com

BIESSE DEUTSCHLAND GMBH

Elchingen, Germany
Tel. +49 (0)7308 96060_Fax +49 (0)7308 960666
Loehne, Germany
Tel. +49 (0)5731 744870_Fax +49 (0)5731 744 8711
info@biesse.de - www.biesse.de

BIESSE FRANCE

Brignais, France
Tel. +33 (0)4 78 96 73 29_Fax +33 (0)4 78 96 73 30
commercial@biessefrance.fr - www.biessefrance.fr

BIESSE IBERICA WOODWORKING MACHINERY SL

L'Hospitalet de Llobregat, Barcelona, Spain
Tel. +34 (0)93 2631000_Fax +34 (0)93 2633802
biesse@biesse.es - www.biesse.com

BIESSE GROUP UK LTD.

Daventry, Northants, United Kingdom
Tel. +44 1327 300366_Fax +44 1327 705150
info@biesse.co.uk - www.biesse.co.uk

BIESSE SCANDINAVIA

Representative Office of Biesse S.p.A.
Jönköping, Sweden
Tel. +46 (0)36 150380_Fax +46 (0)36 150380
biesse.scandinavia@telia.com
Spare parts:
Lindås, Sweden
Tel. +46 (0)471 25170_Fax +46 (0)471 25107
spareparts@biesse.se - www.biesse.com

BIESSE AMERICA

Charlotte, North Carolina, USA
Tel. +1 877 8 BIESSE
Fax +1 704 357 3130
sales@biesseamerica.com - www.biesseamerica.com

BIESSE ASIA PTE. LTD.

Singapore
Tel. +65 6368 2632_Fax +65 6368 1969
mail@biesse-asia.com.sg

BIESSE CANADA

Headquarters & Showroom: Mirabel, QC, Canada
Sales Office & Showroom: Toronto, ON, Canada
Showroom: Vancouver, BC, Canada
Tel. +1 800 598 3202
Fax +1 450 437 2859
sales@biessecanada.com - www.biessecanada.com

PT. BIESSE INDONESIA

Tangerang, Indonesia
Tel. +62 21 53150568_Fax +62 21 53150572

BIESSE KOREA LLC

Gyunggido, Korea
Tel. +82 32 3298780_Fax +82 32 3298781

BIESSE MALAYSIA SDN BHD

Selangor Darul Ehsan, Malaysia
Tel. +60 3 61401556_Fax +60 3 61402556
biessekl@tm.net.my

BIESSE TRADING (SHANGHAI) CO. LTD.

Subsidiary Office of Biesse Asia Pte. Ltd.
Shanghai, China
Tel. +86 21 5767 0387_Fax +86 21 5767 0391
mail@biesse-china.com.cn - www.biesse.cn

BIESSE RUSSIA

Representative Office of Biesse S.p.A.
Moscow, Russia
Tel. +7 495 9565661_Fax +7 495 6623662
sales@biesse.ru - www.biesse.ru

BIESSE GROUP AUSTRALIA PTY LTD.

Head Office
Sydney, New South Wales, Australia
Tel. +61 (0)2 9609 5355_Fax +61 (0)2 9609 4291
nsw@biesseaustralia.com.au - www.biesse.com.au
Melbourne, Victoria, Australia
Tel. +61 (0)3 9314 8411_Fax +61 (0)3 9314 8511
vic@biesseaustralia.com.au
Brisbane, Queensland, Australia
Tel. +61 (0)7 3622 4111_Fax +61 (0)7 3622 4112
qld@biesseaustralia.com.au
Adelaide, South Australia, Australia
Tel. +61 (0)8 8297 3622_Fax +61 (0)8 8297 3122
sa@biesseaustralia.com.au
Perth, Western Australia, Australia
Tel. +61 (0)8 9303 4611_Fax +61 (0)8 9303 4622
wa@biesseaustralia.com.au

BIESSE GROUP NEW ZEALAND PTY LTD.

Auckland, New Zealand
Tel. +64 9 278 1870_Fax +64 9 278 1885
sales@biessenewzealand.co.nz

BIESSE SCHWEIZ GMBH

Kriens, Swiss
Tel. +41 (0)41 3990909_Fax +41 (0)41 399 09 18
info@biesse.ch - www.biesse.ch

BIESSE MIDDLE EAST

Jebel Ali Free Zone, Dubai, UAE
Tel. +971 48878533_Fax +971 48878534
biessemiddleeast@biesse.com - www.biesse.com

BIESSE PORTUGAL WMP

Sintra, Portugal
Tel. +351 255094027_Fax +351 219758231
biesse@biesse.pt - www.biesse.com

BIESSE MANUFACTURING COMPANY PVT LTD.

Head office
Bangalore, India
Tel. +91 80 22189801/2/3_Fax +91 80 22189810
sales@biessemfg.com - www.biessemanufacturing.com
Mumbai, India
Tel. +91 22 28702622_Fax +91 22 28701417
Noida, Uttar Pradesh, India
Tel. +91 120 428 0661/2_Fax +91 120 428 0663
Hyderabad, India
Tel. +91 9611196938 / +91 9700340612
Chennai, India
Tel. +91 9980566759 / +91 9443812286

Dati tecnici ed illustrazioni non sono impegnativi. Alcune foto possono riprodurre macchine complete di opzionali. Biesse Spa si riserva il diritto di apportare eventuali modifiche senza preavviso.

Las imágenes propuestas son indicativas. Algunas fotos pueden reproducir máquinas dotadas de opcionales. Biesse Spa se reserva el derecho de aportar modificaciones ya sea sobre los productos como sobre la documentación, sin ningún preaviso.

Технические данные и иллюстрации не являются техническим руководством. На некоторых фотографиях могут быть представлены станки, оснащенные опциями. Biesse Spa оставляет за собой право вносить изменения без предварительного уведомления.

Biesse S.p.A.
Via della Meccanica, 16 61122 Pesaro - Italy
Tel. +39.0721.439100_Fax +39.0721.439150
biesse.sales@biesse.com

BIESSE
ALL IN ONE