

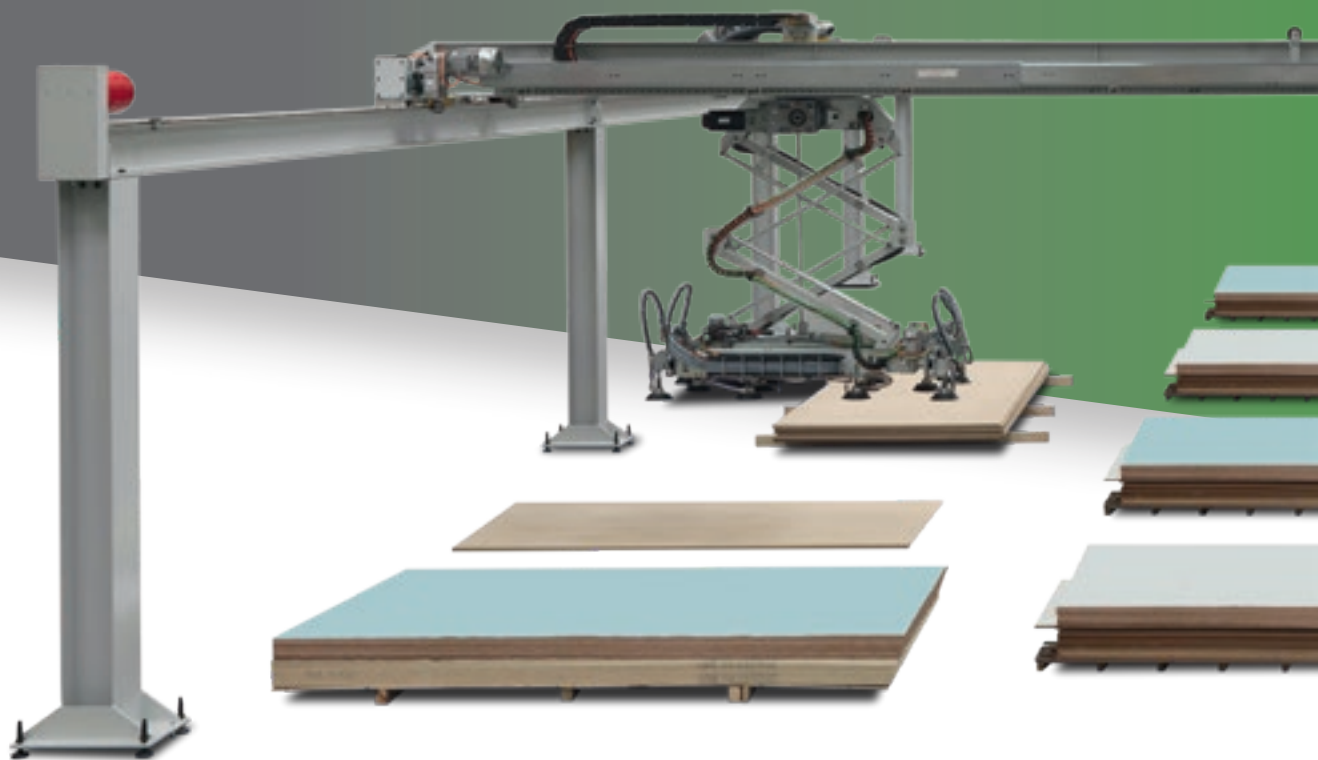
WIN STORE

MAGAZZINO AUTOMATICO



 **BIESSE**

PRODURRE CIÒ CHE SERVE QUANDO SERVE

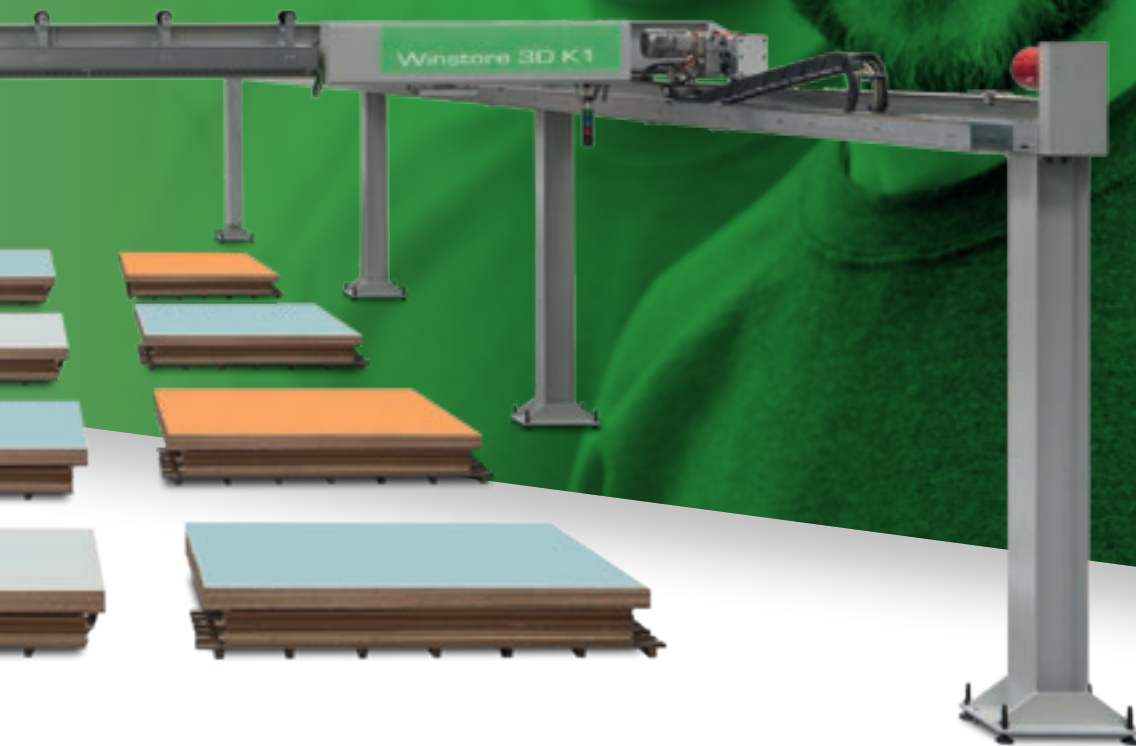


IL MERCATO CHIEDE

un cambiamento nei processi produttivi che consenta di **accettare il maggior numero di commesse possibili**. Tutto ciò mantenendo alti standard di qualità, **elevata produttività** di serie di manufatti prodotti in un'ampia gamma di varianti, **tempi di consegna rapidi e certi**. Non si ha più certezza dei volumi di produzione, non ci si può permettere di accumulare scorte di magazzino costose e soggette a deterioramento.

BIESSE RISPONDE

con **soluzioni tecnologiche** in grado di soddisfare le esigenze delle aziende che producono su ordine, riducendo notevolmente i costi e i tempi ciclo. **Winstore** è un magazzino automatico per la gestione ottimizzata dei pannelli nelle aziende di grandi dimensioni che lavorano su commessa, che garantisce la produzione in tempi e costi ridotti. Winstore è integrabile in celle per lavorazioni nesting e di sezionatura con un notevole incremento della produttività.



WINSTORE

- ✔ RITORNO DI INVESTIMENTO ENTRO 1 ANNO GRAZIE ALL'AUMENTO DELLE PRESTAZIONI E ALLA RIDUZIONE DEI COSTI
- ✔ OTTIMIZZAZIONE DEL FLUSSO DI PRODUZIONE
- ✔ INTEGRAZIONE NELL'IMPIANTO DI PRODUZIONE
- ✔ INTEGRAZIONE NEL FLUSSO DI INFORMAZIONI

UNA SOLUZIONE PER OGNI ESIGENZA



Biesse offre la più completa gamma di soluzioni per la movimentazione e stoccaggio pannelli, trasformando in realtà le esigenze dell'ambiente produttivo.

▣ **WINSTORE X3**
COMPATTO
E AFFIDABILE

Fino a 300 pannelli
nobilitati per turno

▣ **WINSTORE X2**
ALTE PERFORMANCE
E FUNZIONALITÀ

500 Pannelli per turno

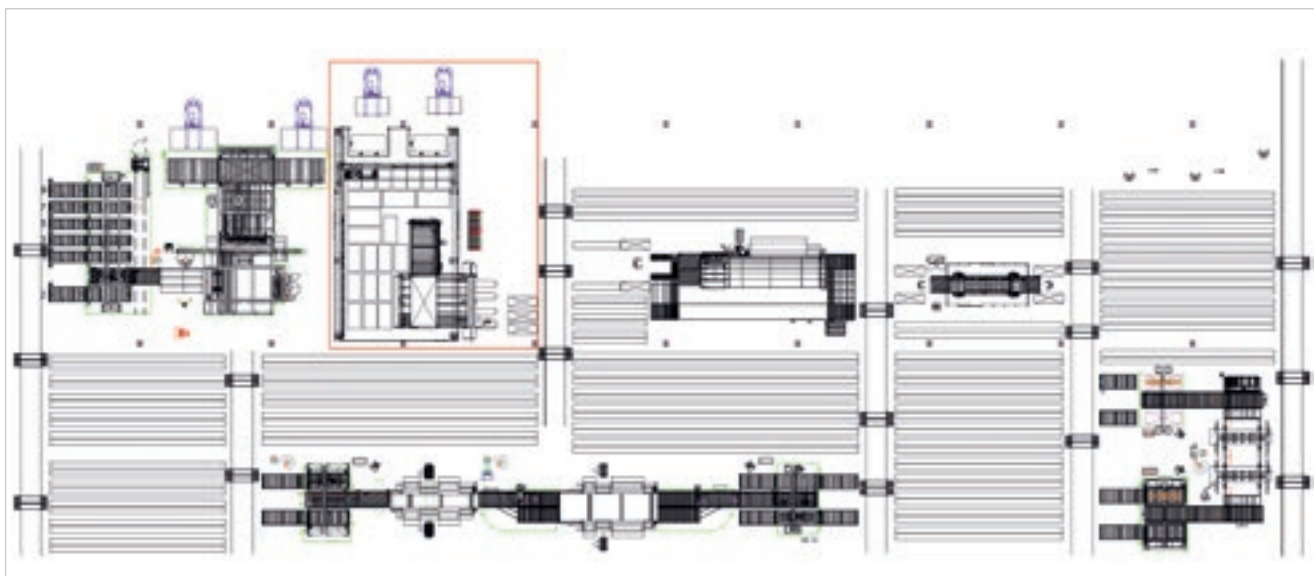


Grazie alla vastità della sua offerta,
Winstore è in grado di accogliere qualsiasi sfida.

▣ **WINSTORE 3D K1**
TOP DI GAMMA,
MASSIMA CONFIGURABILITÀ
400 Pannelli per turno

DIVERSE CONFIGURAZIONI PERSONALIZZABILI SECONDO LE ESIGENZE DI PRODUZIONE

Le celle sono personalizzabili per capacità di sezionatura e lavorazione nesting e in base alle caratteristiche e alle dimensioni del magazzino.

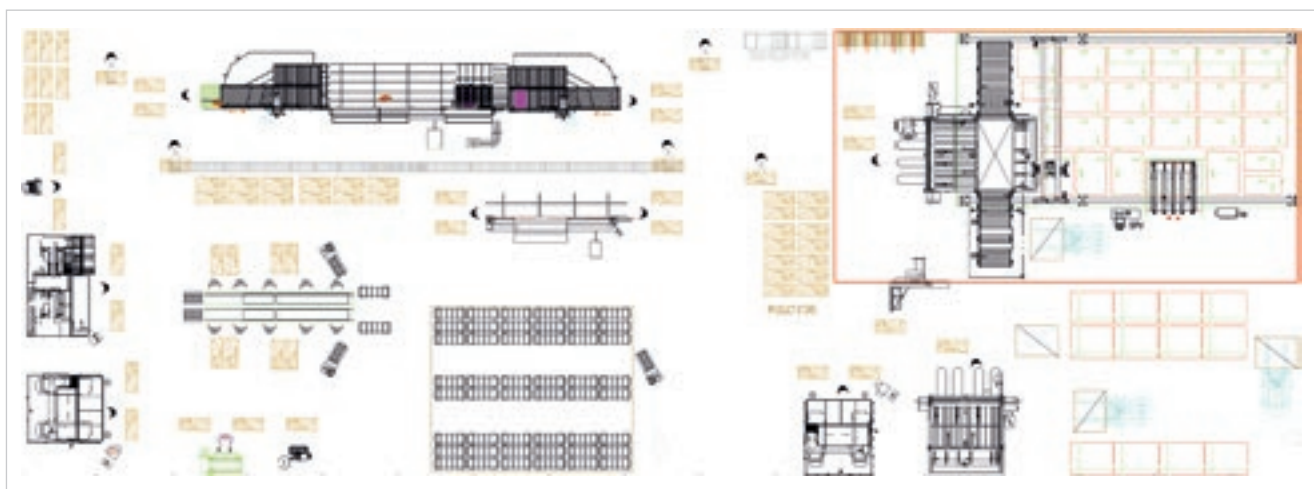


WINSTORE 3D K1

Configurazione dedicata a chi produce elevati volumi rispondendo alle crescenti richieste di diversificazione del manufatto. Winstore K1 può movimentare

in media fino a **400 pannelli per turno** (valore medio per 7 ore lavorative per turno).

Sopra: Layout di una fabbrica dove Winstore K1 è stato integrato nel layout generale di fabbrica per la produzione dei fuori misura e dei basso rotanti.



WINSTORE X3

Configurazione rivolta a chi richiede alta flessibilità di produzione.

Winstore X3 può movimentare fino a **300 pannelli nobilitati per turno** (valore medio per 7 ore lavorative per turno).

Sopra: Layout di una fabbrica dove Winstore X3 è all'interno della linea principale di produzione come punto di partenza di tutto il processo produttivo.

SETTORI DI APPLICAZIONE

- ▣ Produzione a commessa
- ▣ Produzione piccoli lotti
- ▣ Produzione batch one
- ▣ Produzione fuori misura

- ▣ Produzione basso rotanti
- ▣ Produzione prototipi
- ▣ Produzione pannelli urgenti
- ▣ Produzione pannelli mancanti

PRODUTTIVITÀ

WINSTORE 3D K1



WINSTORE + 2 SELCO + ROVER

WINSTORE 3D K1
WINSTORE X2



WINSTORE + SELCO + ROVER

WINSTORE X3

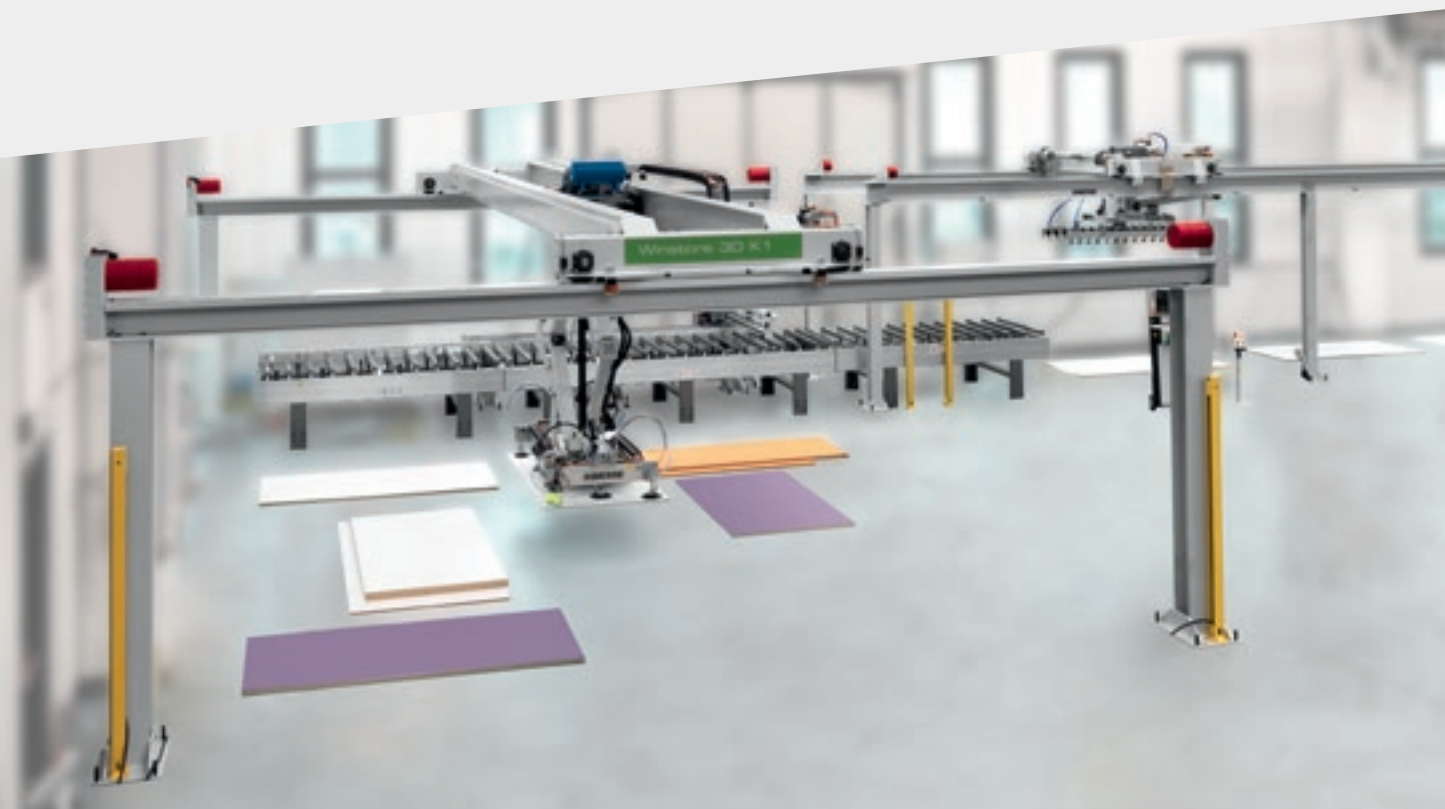


WINSTORE + SELCO + ROVER

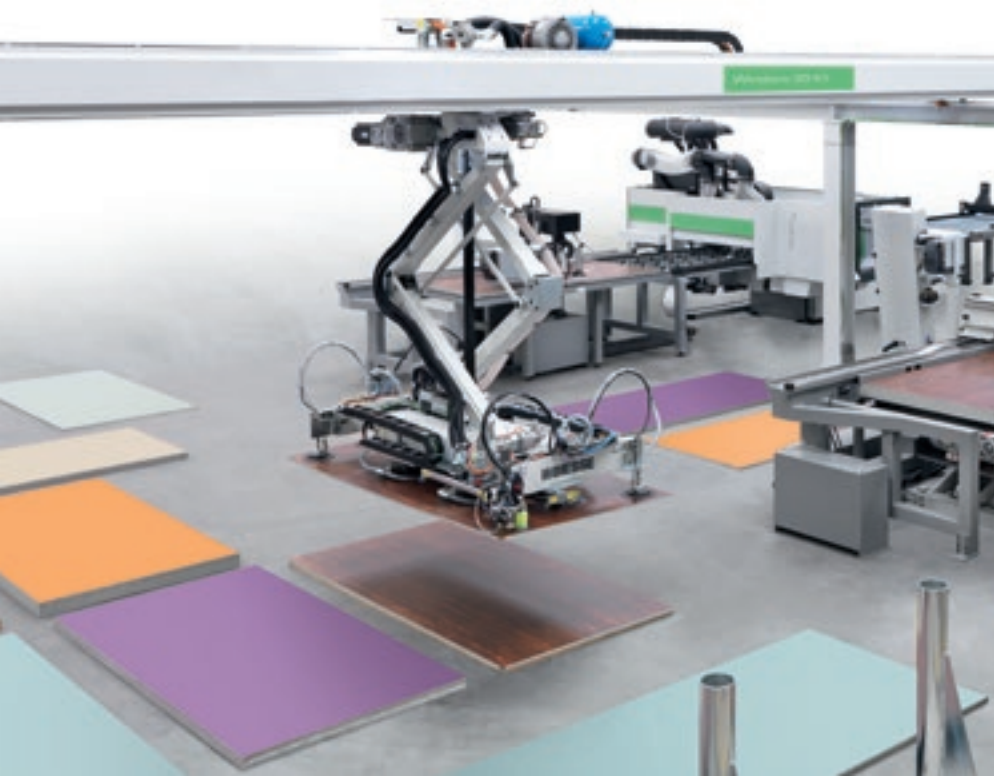
FLESSIBILITÀ

RITORNO DI INVESTIMENTO IN 1 ANNO

Aumento delle prestazioni dell'impianto
fino al 25% lavorando in real time process.



Winstore prepara le **pile dei pannelli di diversi formati ed essenze**, anche miste, senza necessità di operatori. La riorganizzazione del magazzino pannelli e la preparazione delle pile possono essere eseguite in automatico anche fuori dall'orario di lavoro.



**RIDUZIONE DEI TEMPI
DI CONSEGNA
DEI MANUFATTI
DI OLTRE IL 35%
RISPETTO A SOLUZIONI
TRADIZIONALI**

La mappatura del magazzino è completamente ottimizzata grazie alla movimentazione automatica dei pannelli guidata dal software di supervisione dell'impianto. Il sistema di prelievo pannello a forbice permette l'installazione in aree di altezza limitata, sostenendo elevate prestazioni dell'impianto e garantendo massima stabilità del pannello.



RIDUZIONE DELLE MATERIE PRIME DEL 10% LAVORANDO A COMMESSA RISPETTO ALLA PRODUZIONE STATISTICA

Il sistema rotante di prelievo del pannello e le fotocellule laser di squadratura ottimizzano l'area interna al magazzino permettendo un perfetto allineamento della pila e correggendo il possibile errore del carico manuale.
Riduzione degli scarti.



RIDUZIONE DELLA MANO D'OPERA DEL 30%

Riduzione degli spazi di magazzino grazie alla gestione delle pile disomogenee e arcobaleno.



WINSTORE X3: AFFIDABILITÀ ED ELEVATE PRESTAZIONI

Il magazzino Winstore X3 è la soluzione semplice da configurare, nasce per soddisfare le esigenze di integrazione per il range di macchine entry-level.



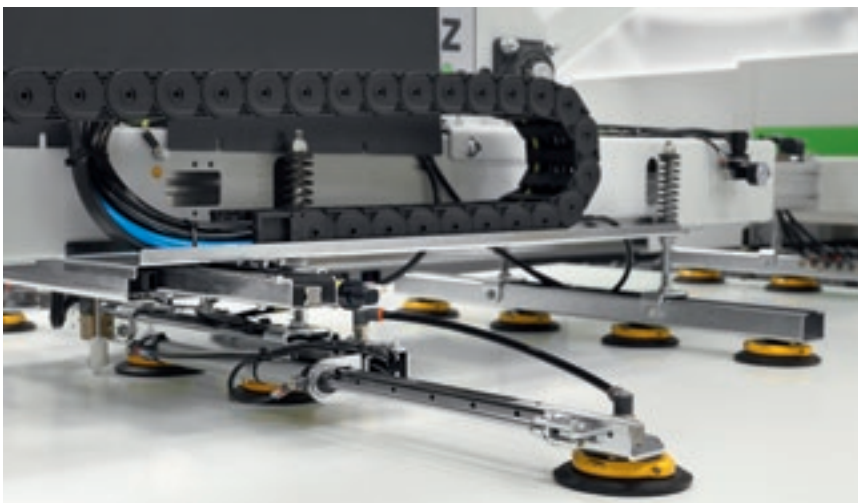
[GUARDA IL VIDEO](#)

PRODUTTIVA E COMPATTA

La struttura rigida e compatta in carpenteria monolitica è in grado di supportare dinamiche e pesi elevati, con la massima affidabilità.



Ogni asse è controllato in retroazione da encoder assoluti per eliminare le fasi azzeramento dopo uno stop per emergenza o dopo una riaccensione della macchina, migliorandone la produttività.



Il telaio a ventose è dotato di due ventose estensibili in grado di sostenere meglio i pannelli più sottili in corrispondenza del dispositivo controllo di squadra. Tale soluzione previene eventuali errori di lettura durante il controllo di squadra evitando l'intervento dell'operatore per ripristinare la macchina.

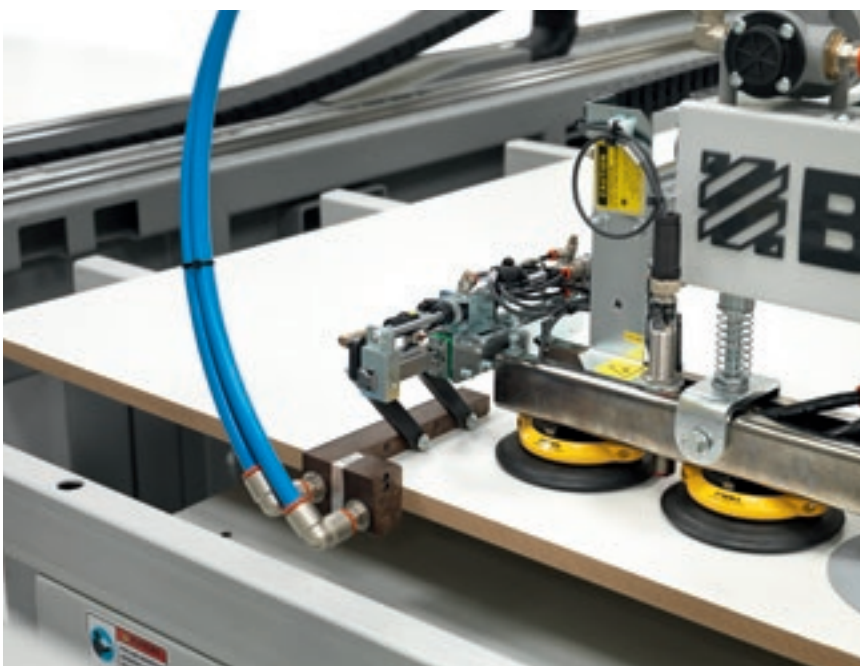


Alle estremità del telaio a ventose sono posizionate due fotocellule che controllano la presenza del pannello in presa, tale controllo previene la movimentazione dei pannelli instabili.

ELEVATA STABILITÀ E SICUREZZA NELLA MOVIMENTAZIONE DEI PANNELLI



Winstore X3 nasce per soddisfare le esigenze di clienti che richiedono soluzioni semplici da usare, il giusto compromesso in termini di affidabilità e investimento contenuto.



DISPOSITIVO DEDICATO PER IL DISTACCO DEI MATERIALI TRASPIRANTI

Il dispositivo a getto d'aria per il distacco dei materiali traspiranti, con regolazione automatica, gestisce il getto in due range di spessore del materiale per incrementare l'efficienza del distacco e la produttività della macchina.

WINSTORE X2: ALTE PERFORMANCE E FUNZIONALITÀ



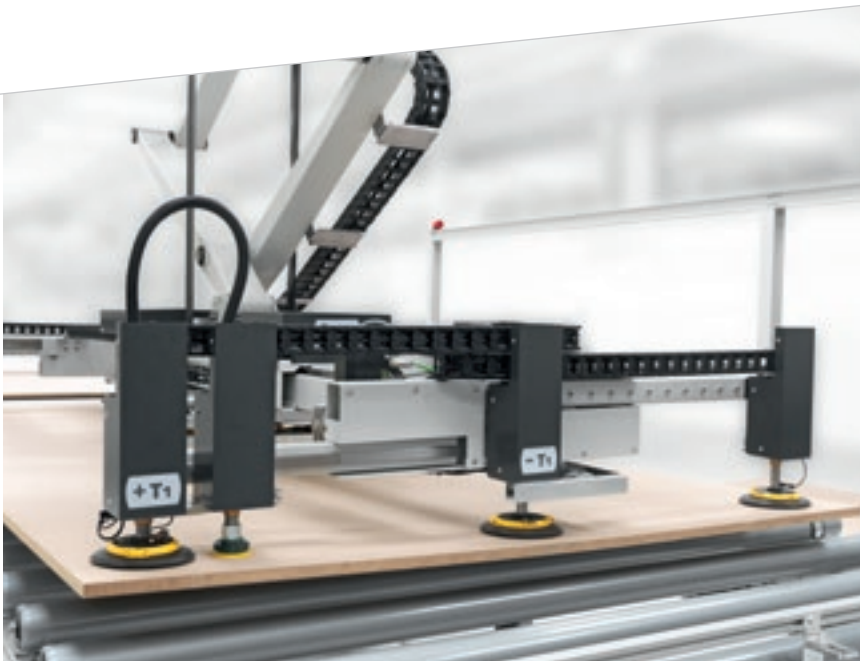
Winstore X2 è la configurazione pensata per il cliente che richiede elevate prestazioni e un aumento significativo delle capacità produttive per produzioni efficienti e personalizzate.



Aumento significativo delle performance e della capacità produttiva grazie ad aumento della velocità degli assi e ad un controllo di squadra in movimento.

**POSSIBILITÀ DI LAVORARE
500 PANNELLI PER TURNO:
WINSTORE X2 RISULTA
LA MACCHIA PIÙ PRODUTTIVA
DELLA GAMMA.**

AFFIDABILITÀ E ROBUSTEZZA



Gestione pannello sottile con spessore minimo fino a 2,5 mm.
Winstore X2 è costituito da gruppi di 3 ventose movimentate da cilindri pneumatici in modo alternato e ripetuto, disposti sulla parte anteriore del telaio per la gestione ottimale dei pannelli sottili.
La gestione del vuoto sul telaio a ventose può essere regolato, ogni ventosa può essere attivata o esclusa automaticamente tramite parametri software in modo da facilitare il distacco di materiali grezzi e sottili.



Il nuovo pantografo con doppio parallelogramma conferisce alla struttura una maggiore rigidità, garantendo la possibilità di supportare pesi maggiori in totale sicurezza.

COMPLETA TRACCIABILITÀ

Il pannello è tracciabile grazie al sistema di etichettatura automatica completo di stampante.



Il sistema di etichettatura è composto da 2 assi brushless che si muovono sopra il pannello per applicare l'etichetta adesiva in corrispondenza della quota stabilita dal supervisore in base al piano di taglio. Gli assi si muovono su guide lineari tramite pignone e cremagliera.

NUOVO QUADRO ELETTRICO CON CONDIZIONATORE PER LA MASSIMA AFFIDABILITÀ IN QUALSIASI CONDIZIONE.



TUTTO SOTTO CONTROLLO

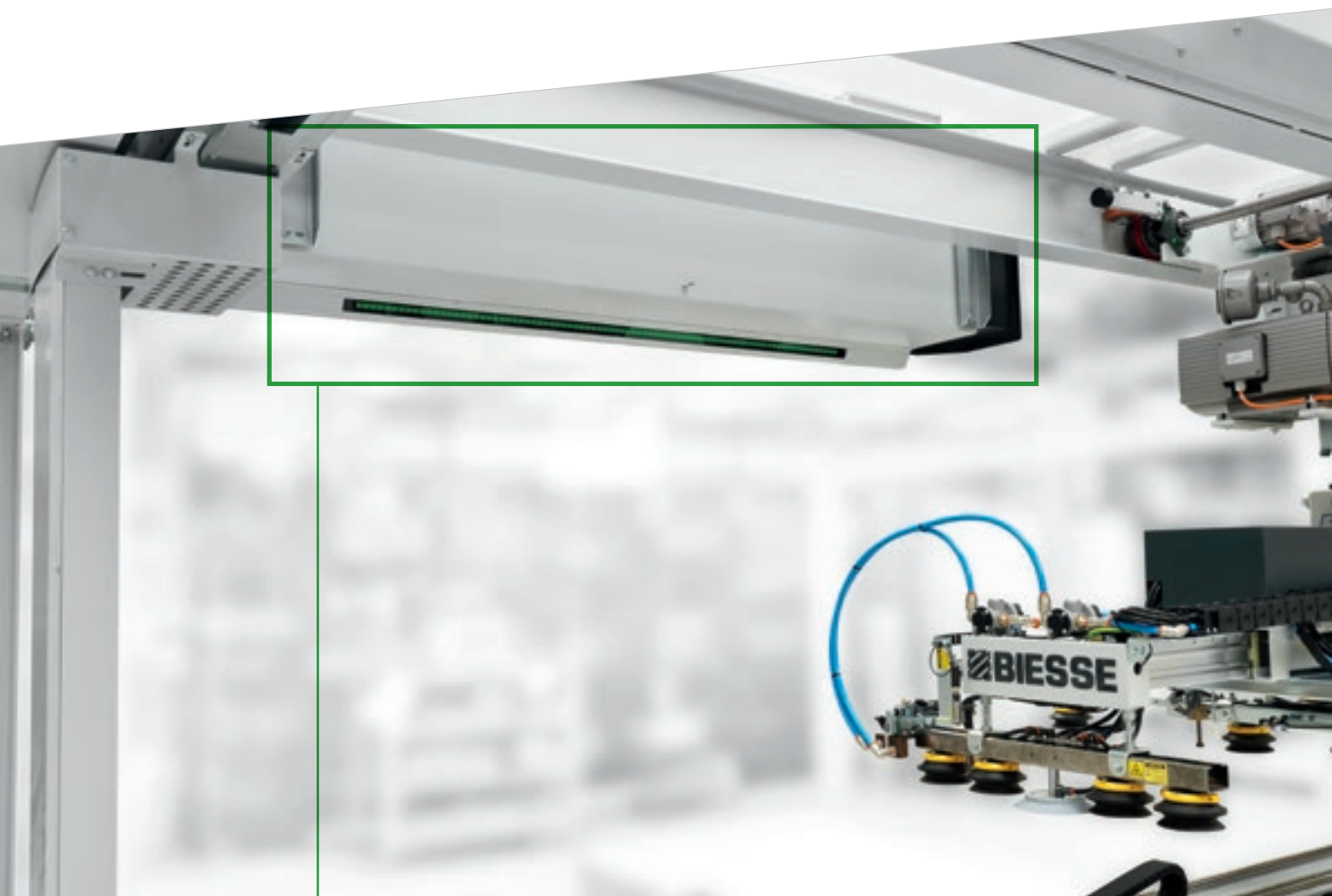


SISTEMA DI TELECAMERE PER IL MONITORAGGIO

Il sistema è costituito da due telecamere per monitorare il corretto funzionamento della macchina in tempo reale. Una telecamera è posizionata sulla trave Y e l'altra sul carro per visualizzare al meglio le fasi di lavoro del Winstore.

Questo sistema permette all'operatore di monitorare e gestire fase per fase del processo produttivo anche dal proprio ufficio, in modo efficiente. Le fasi di lavoro possono essere memorizzate, permettendo all'operatore di verificare eventuali malfunzionamenti e risolverli in tempi brevi.

MOVIMENTAZIONI SICURE E ALTAMENTE AUTOMATIZZATE



Barra LED
indicante lo stato della macchina
visibile da ogni posizione,
permette un miglior controllo
da parte dell'operatore
in qualsiasi momento.

PROTEZIONE E SICUREZZA IN OGNI FASE DEL PROCESSO PRODUTTIVO



PANNELLO OPERATORE TOUCHSCREEN POSIZIONATO:

- ✔ SUL PALO DELLA BARRIERA DI SICUREZZA NELLA BAIA DI CARICO
- ✔ SUL CANCELLO DI ISPEZIONE CELLA

Nel caso di arresto macchina in fase di lavorazione consente all'operatore di ripristinare la macchina direttamente dall'accesso senza recarsi sul pulpito.

La macchina inoltre è dotata di una nuova centralina di sicurezza PILZ, che eleva il livello qualitativo dei componenti di sicurezza. La centralina consente di progettare la logica delle sicurezze a livello software, offrendo una soluzione maggiormente flessibile per le richieste del cliente.

IL FLUSSO PRODUTTIVO SNELLO ED EFFICIENTE

Progettazione di linee integrate
di più di 100 metri di lunghezza





PROGETTAZIONE DI LINEE INTEGRATE DI PIÙ DI 100 METRI DI LUNGHEZZA

BiesseSystems offre un servizio completo di consulenza e realizzazione di progetti alle aziende che intendono avvalersi per i propri processi produttivi di soluzioni tecnologiche integrate.

Un team di esperti del settore, capace di interpretare e anticipare le esigenze delle aziende, segue il cliente dall'idea alla completa realizzazione dell'impianto.

PIÙ DI 1000 IMPIANTI VENDUTI NEL MONDO

- ✔ Realizzazione di impianti chiavi in mano.
- ✔ Realizzazione di linee automatiche ed integrate.
- ✔ Ammodernamento, ristrutturazione, integrazione di impianti produttivi già esistenti.

COMPLETA INTEGRAZIONE CON CENTRI DI LAVORO NESTING E SENZIONATRICI

WINSTORE + Centri di lavoro Nesting



GUARDA IL VIDEO



Potendo disporre del pannello da lavorare in qualsiasi momento, senza frequenti cambi pila si ottiene un notevole incremento della produttività della cella se rapportato a soluzioni che prevedono il carico di pile tramite muletto.

- ✔ 100% AUMENTO DI PRODUTTIVITÀ
- ✔ 100% PERSONALIZZABILE
- ✔ 100% INTEGRABILE
- ✔ 50% GUADAGNO DI SPAZIO
- ✔ 0 RISCHI PER GLI OPERATORI

WINSTORE +
Sezionatrici



GUARDA IL VIDEO

WINSTORE + Sezionatrici flessibili

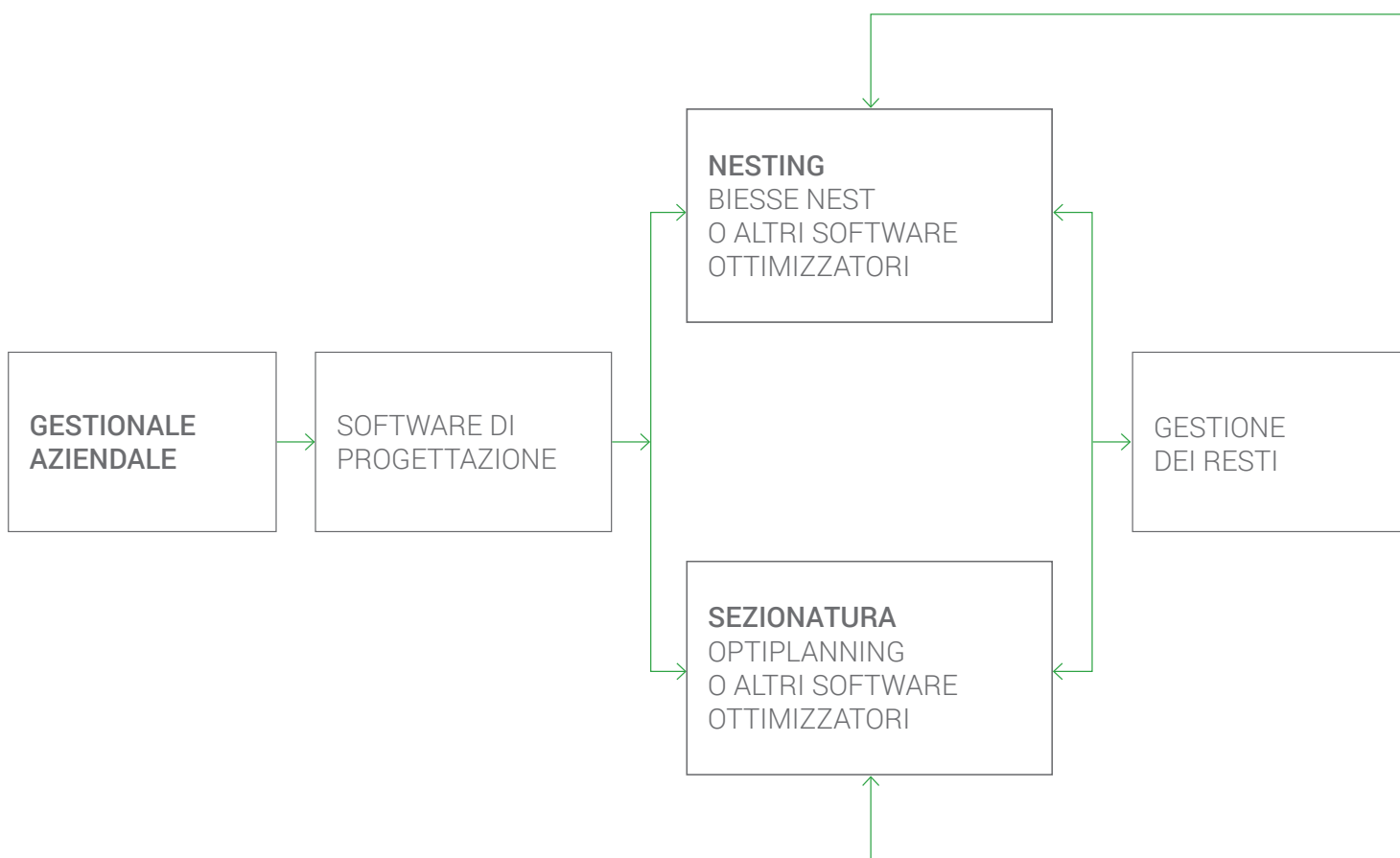


GUARDA IL VIDEO

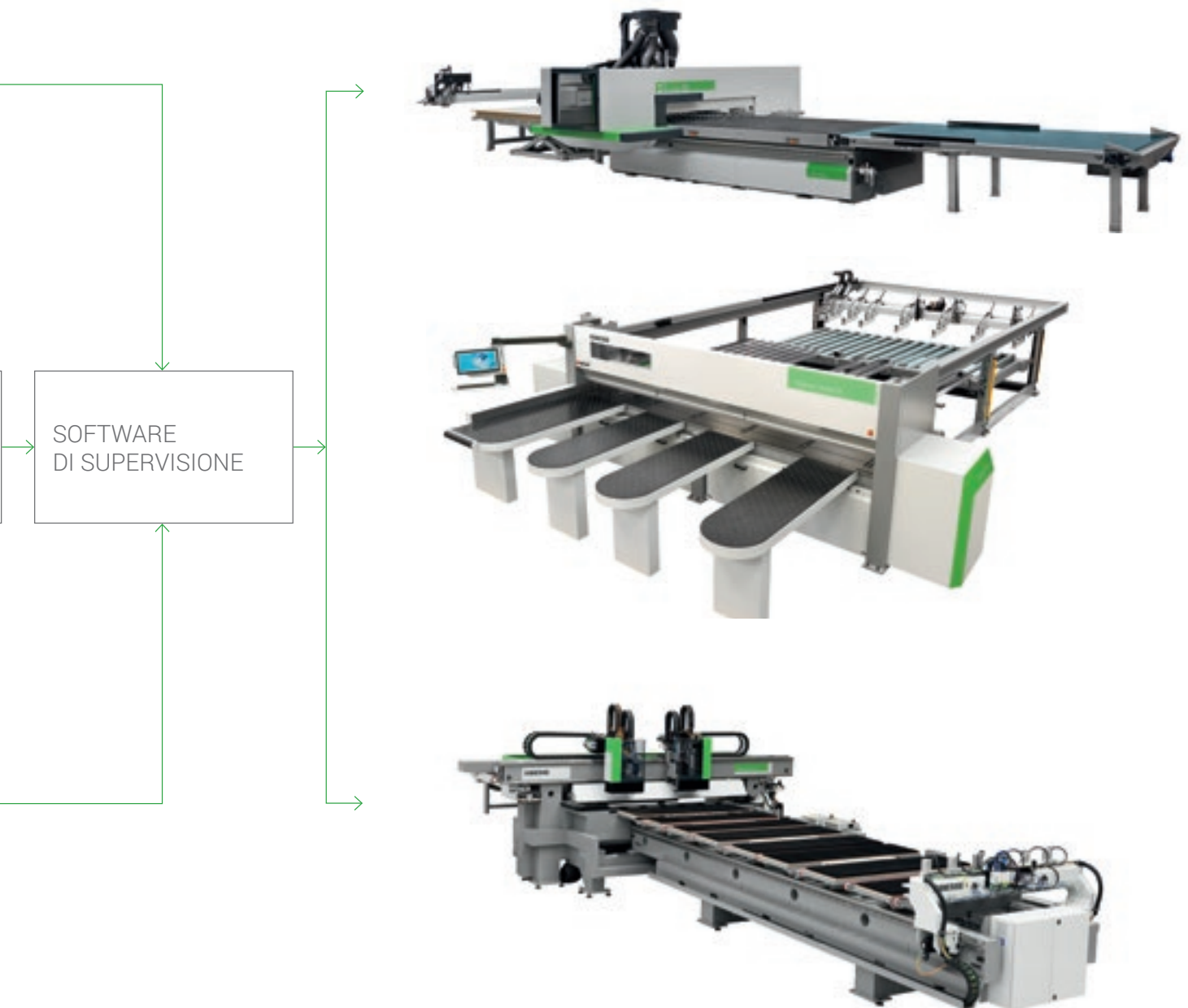
INTEGRAZIONE NELL'IMPIANTO DI PRODUZIONE

SOFTWARE DI SUPERVISIONE.

Biesse fornisce un software integrato per la gestione (movimentazione, identificazione ed etichettatura) dei pannelli da lavorare e dei resti provenienti da processi produttivi interni o esterni all'impianto, per impiegarli in nuove produzioni.



COMPLETA INTEGRAZIONE DEI SOFTWARE
DELLA CELLA CON IL SISTEMA GESTIONALE DI FABBRICA.



CUSTOMER CARE È IL NOSTRO MODO DI ESSERE

SERVICES è una nuova esperienza per i nostri clienti, per offrire un nuovo valore composto non solo dall'eccellente tecnologia ma da una connessione sempre più diretta con l'azienda, le professionalità che la compongono e l'esperienza che la caratterizza.



DIAGNOSTICA AVANZATA

Canali digitali per interazione da remoto on line 24/7. Sempre pronti ad intervenire on site 7/7.



RETE WORLDWIDE

39 filiali, più di 300 agenti e rivenditori certificati in 120 paesi e magazzini ricambi in America, Europa e Far East.



RICAMBI SUBITO DISPONIBILI

Identificazione, spedizione e consegna di parti di ricambio per ogni esigenza.



OFFERTA FORMATIVA EVOLUTA

Tanti moduli formativi on site, on line e in aula per percorsi di crescita personalizzati.



SERVIZI DI VALORE

Un'ampia gamma di servizi e software per il miglioramento continuo delle performance dei nostri clienti.

ECCELLENZA NEL LIVELLO DI SERVIZIO

+550

TECNICI NEL MONDO
ALTAMENTE SPECIALIZZATI,
PRONTI AD ASSISTERE
I CLIENTI IN OGNI ESIGENZA

90%

DI CASE PER MACCHINA
FERMA, CON TEMPO
DI RISPOSTA ENTRO 1 ORA

+100

ESPERTI IN CONTATTO
DIRETTO DA REMOTO
E TELESERVICE

92%

DI ORDINI RICAMBI
PER MACCHINA FERMA
EVASI IN 24 ORE

+50.000

ARTICOLI IN STOCK
NEI MAGAZZINI RICAMBI

+5.000

VISITE DI MANUTENZIONE
PREVENTIVA

80%

DI RICHIESTE SUPPORTO
RISOLTE ON-LINE

96%

DI ORDINI RICAMBI EVASI
ENTRO LA DATA PROMESSA

88%

DI CASE RISOLTI
CON IL PRIMO INTERVENTO
ON SITE

GESTIRE LA PRODUZIONE IN MODO SEMPLICE E IMMEDIATO

**SMART
CONNECTION**
Powered by Retuner



SMARTCONNECTION È UN SOFTWARE PER LA GESTIONE IN AZIENDA DELLE COMMESSE, A PARTIRE DALLA LORO GENERAZIONE FINO ALLA PIANIFICAZIONE A CALENDARIO E ALL'EFFETTIVA MESSA IN PRODUZIONE IN POCHI SEMPLICI ED INTUITIVI PASSAGGI.

GRAZIE A SMARTCONNECTION È POSSIBILE COLLEGARE I MACCHINARI DEL SITO PRODUTTIVO TRASFORMANDO L'AZIENDA IN CHIAVE 4.0.



SmartConnection è una soluzione web based utilizzabile da qualsiasi dispositivo.

GESTISCI LA COMMESSA

PROGRAMMA

METTI A CALENDARIO

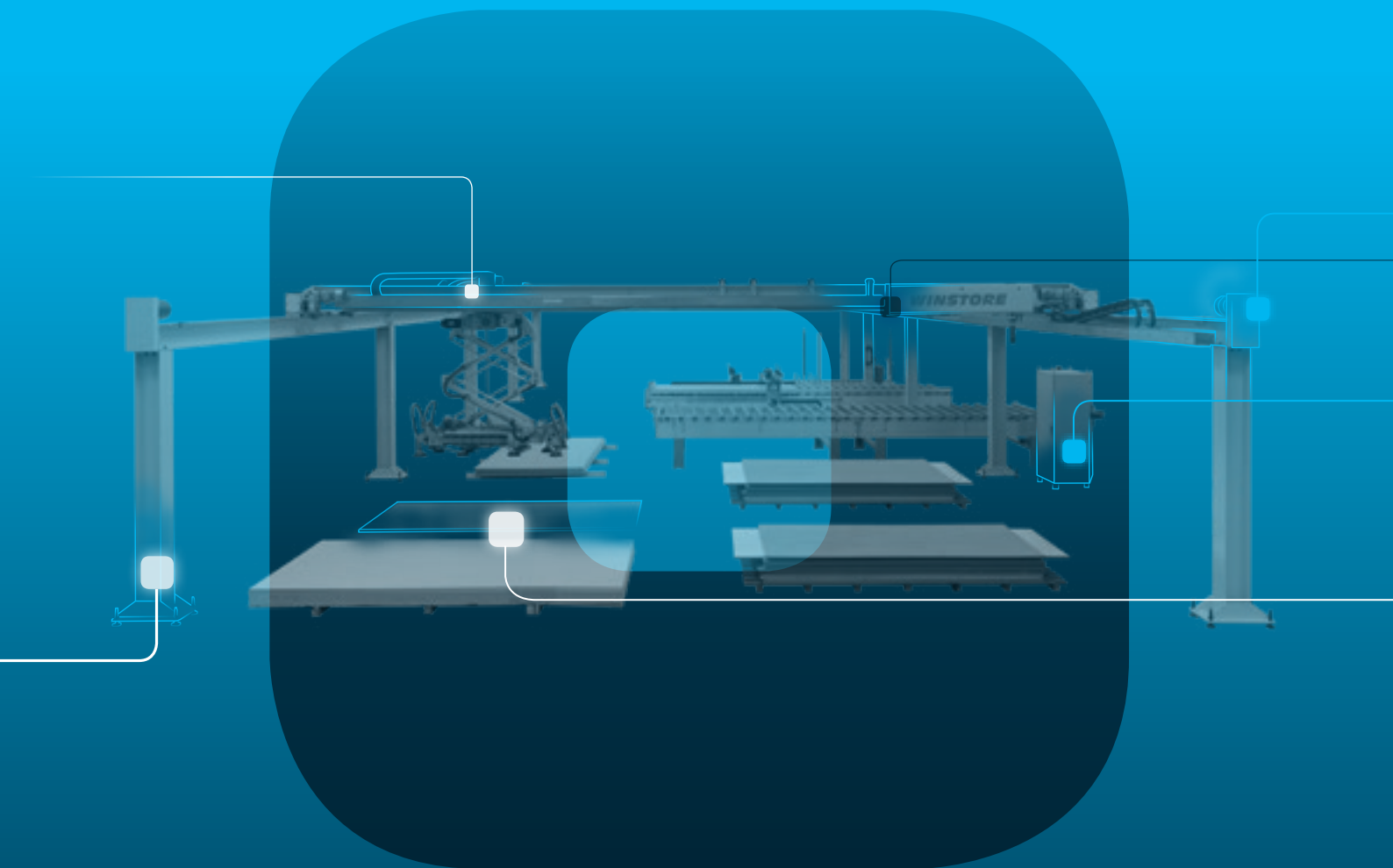
LAVORA



Biesse sta estendendo SmartConnection in tutte le aree geografiche.
Per verificare la disponibilità nel tuo Paese, contatta il tuo riferimento commerciale.

SOPHIA

PIÙ VALORE DALLE MACCHINE



La piattaforma IoT di Biesse che abilita i propri clienti a una vasta gamma di servizi per semplificare e razionalizzare la gestione del lavoro.

SERVIZI

PROATTIVITÀ

ANALISI

 **BIESSE**

in collaborazione con **accenture**

MADE WITH BIESSE

ARREDO BAGNO, MAGIA DI SARTORIA

Da oltre 40 anni BMT Bagni realizza arredo bagno coniugando funzionalità ed artigianalità di un prodotto su misura con le nuove tecnologie, sempre più necessarie per competere sul mercato. Da protagonista.

Là dove si incrociano Romagna, Umbria e Toscana, nel cuore dell'Italia, c'è un territorio magico, di una bellezza non solo rinomata ma autentica. È garantita nel tempo – scandito dalla genuina manualità – dalla natura artigianale delle lavorazioni, dalla tradizionale cura dei dettagli, dall'arte di un saper fare unico, che solo mani sapienti possono davvero applicare. Una scenografia perfetta per BMT Bagni, azienda pesarese specializzata nella produzione di mobili per arredo bagno, espressione concreta di quell'essenza magica dove qualità ed estetica incontrano materiali innovativi e idee di design. Partiti nel 1971 in realtà come produttori di accessori per mobili, i signori Merli e Tomassini decidono solo successivamente di occuparsi di arredo bagno. Una scelta vincente, come conferma l'esportazione

verso 15 Paesi - un trend in continua crescita - e il potenziamento della produzione, supportata dall'apertura di un nuovo stabilimento di circa 10.000 metri quadri, dove unire le più avanzate tecnologie ad alti standard qualitativi, mantenendo prezzi concorrenziali. I mobili BMT Bagni sono inoltre il risultato di soluzioni ricercate, spesso firmate da nomi di prestigio: «Per la progettazione infatti ci rivolgiamo ad architetti italiani che elaborano progetti unici e brevettati, ideando così linee di puro design» racconta a questo proposito **Marco Merli**, Product Manager e R&S/Resp. Ufficio Tecnico, nonché figlio di uno dei due storici titolari. Oggi BMT Bagni conta 32 dipendenti e un fatturato annuo di 3,8 milioni nel 2016, servendo i maggiori showroom di arredo-bagno in Italia e all'estero e ponendosi come **contract supplier** nella fornitura di soluzioni di arredo bagno su misura per un'ità abitative e commerciali. Una expertise riconosciuta nella storia e la propensione all'innovazione suggellano quella che è la missione, da sempre, di BMT Bagni, come recita Marco: «Siamo convinti che solo quando pas-

sione e tradizione si uniscono a ricerca e tecnologia si genera la vera eccellenza».

Unire la forma alla funzione

Dal moderno al classico, ma sempre distinte da quella perizia artigianale consolidata nel tempo: le collezioni BMT realizzano al meglio la sintesi tra linee eleganti e d'avanguardia ed esigenze funzionali, che possano meglio rispondere alle mutate esigenze della vita quotidiana, attivando nuove connessioni, anche sensoriali. «Per noi – spiega Marco - l'arredo bagno è ormai una parte essenziale di un ambiente oggi eretto a tempio del benessere psico-fisico, dove si incontrano e si fondono elegantemente linee, luci e sensazioni». Personalizzazione e modularità ne rappresentano i tratti distintivi e punti di forza di BMT, insieme all'ampia scelta di finiture, materiali e colori per sviluppare l'idea di bagno su misura del cliente. È quello che Marco definisce "approccio sartoriale": «È così che il prodotto viene pensato e cucito addosso alle esigenze del cliente con il pallino della perfezione del risultato».

**BIESSE È A TUTTI GLI EFFETTI
UN PARTNER STRATEGICO,
NON UN SEMPLICE FORNITORE DI MACCHINARI.**



Marco Merli
Product Manager

BMTBAGNI.IT



LIVE THE EXPE RIENCE



Tecnologie interconnesse e servizi evoluti in grado di massimizzare l'efficienza e la produttività, generando nuove competenze al servizio del cliente.

**VIVI L'ESPERIENZA
BIESSE GROUP NEI NOSTRI
CAMPUS NEL MONDO**

