

Kantenanleimmaschinen Ambition 1420 - 1440



HOMAG Group

Durch Partnerschaft zum Erfolg

Wer am hart umkämpften Markt erfolgreich bestehen will, muss schnell, flexibel und effizient produzieren. Die HOMAG Group ist mit ihrem Vertriebs- und Servicenetzwerk in über 90 Ländern der Welt vertreten und bietet Ihnen und Ihren Mitarbeitern vor Ort eine starke Partnerschaft.

Durch die Unternehmen der HOMAG Group werden alle Bereiche der Holzverarbeitung und Holzbearbeitung abgedeckt. Plattenaufteiltechnik, Sägetechnik, Kantentechnik, Transporttechnik und Handlingsysteme, Bohrsysteme, Ummantelungstechnik und Kaschiersysteme, Anlagen für die Türen und Zargenfertigung, Holzhausbau, Schleiftechnik,

Automatisierungssysteme, Verpackungsanlagen und Software bieten ein lückenloses, innovatives Produkt- und Leistungsspektrum und somit für alle Anforderungen stets die optimale Lösung. Sie, unsere Kunden, profitieren von hoher Präzision, Leistungsfähigkeit und der richtigen Technik.

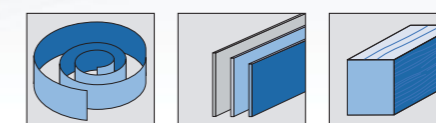
BRANDT

Perfekte Kanten für anspruchsvolle Kunden

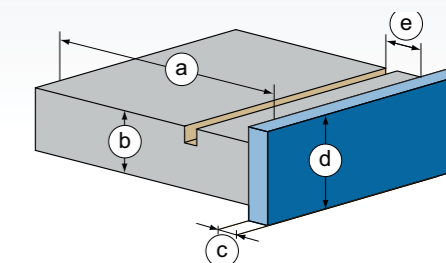
Wir bieten Ihnen, unseren Kunden, innovative und leistungsstarke Kantenanleimmaschinen. Wirtschaftlichkeit und Qualität besitzen oberste Priorität und sichern Ihnen langfristige Wettbewerbsvorteile. Mit einer Jahresproduktion von über 2000 Kantenanleimmaschinen sind wir der Kantenspezialist in der HOMAG Group und Weltmarktführer in unserem Marktsegment.

Hohe Standardisierung in Verbindung mit zukunftsweisenden Produktionsverfahren und über 50 Jahre Erfahrung im Maschinenbau garantieren ein gutes Preis- / Leistungsverhältnis bei höchster Qualität. Das klar strukturierte Produktprogramm ist gezielt auf die aktuellen und zukünftigen Markttrends abgestimmt.

Im Mittelpunkt aller unserer Entwicklungen stehen praxisorientierte und wirtschaftliche Lösungen, die Ihnen das bestmögliche Fertigungsergebnis garantieren.



mm	Rollen	Streifen	Massiv
a		min. 70	
b		8 - 60	
c		0,4 - 8	
d		65	
e		max. 30	



„Bei uns stehen Sie und Ihre Produkte an erster Stelle. Ein Versprechen, auf das Sie zählen können!“

„Optimal gerüstet für Ihre Anforderungen!“

Ambition 1420 - 1440 FGC

Die leistungsstarke Kompaktklasse

Für das Handwerk, sowie kleine und mittelgroße Unternehmen bietet die Ambition 1400er Baureihe eine langfristige Sicherung von Wettbewerbsvorteilen. In der Grundversion sind die Maschinen mit einem präzisen Verleimteil, einem 2-motorigen Kappaggregat, einer Fräse, einer Radienzahnklinge sowie einem Schwabbelaggregat bestückt.

Je nach Anforderung kann die Maschine mit Trenn- und Reinigungsmittel, einem Fügefräsaggregat, einem Quickmelt Verleimteil für eine noch effektivere Produktion, einem Vorfräsaggregat für schwere Zerspanungen, einem Formfräsaggregat zum Eckenrunden, einem Nutfräsaggregat und einer Leimfugenzahnklinge ausgestattet werden.

Die standardmäßige Vorschubgeschwindigkeit liegt bei 11 m/min.. Sie kann optional auf 14 m/min. erhöht werden, ohne Kompromisse bei der Leistung und beim Eckenrunden zu machen. Die optional verfügbaren Automatisierungspakete der Maschinen verkürzen die Rüstzeit und bieten einen hohen Bedienkomfort.

Die richtige Lösung für Ihre Anforderungen

Mit den Maschinen der Ambition 1400er Baureihe bleiben keine Wünsche offen. Ob anspruchsvoller Ladenbau, Stückzahl „1“ Fertigung für individuelle Wünsche, Wohn- & Schlafmöbel sowie funktionelle Büroeinrichtungen, die Ambition 1400er Baureihe bietet stets die richtige Lösung für Ihre Anforderungen.



Ambition 1440 FC



Die Steuerung – Qualität und Präzision per Tastendruck

Durch die zielorientierte und konsequente Weiterentwicklung der Steuerungstechnologie wird die einfache Bedienbarkeit sowie ein hoher Bedienkomfort sichergestellt. Bei BRANDT steht der Mensch und das Endprodukt im Mittelpunkt.



easyControl EC 10+, mit dem "+" für unsere Kunden

- + Hoher Bedienkomfort durch einfache Menüstruktur und optimierte Streckenpunktverwaltung
- + Schneller Zugriff auf alle Aggregatfunktionen, da jede Funktion einer Steuerungstaste zugeordnet ist
- + Schnelle Umstellung auf unterschiedliche Kantenarten durch speicherbare Programme
- + Einfache Ablesbarkeit durch großes 4-zeiliges Bediendisplay
- + Hoher Bedienkomfort durch Fehlerdiagnose im Klartext



Teleservice reduziert Service-Einsätze vor Ort

- Senkung der Servicekosten
- Vermeidung von ungeplanten Maschinenstillstandszeiten
- Gezielte Planung von Einsätzen und Lieferung von Ersatzteilen
- Unterstützung von Wartungs- und Bedienungspersonal

Einfache Back-up Funktion der gesamten Steuerung und der Bedienerprogramme über USB-Schnittstelle



powerControl PC 20+, mit dem "+" für unsere Kunden (Ambition 1440er)

- + Optimale Übersicht durch großen 12" Bildschirm
- + Hoher Bedienkomfort, da alle Funktionen per einfachem Knopfdruck vom Bedienterminal ansteuerbar
- + Kurze Rüstzeiten durch hohe Rechenleistung und einfache Auswahl von Bearbeitungsprogrammen
- + Selbsterklärende Bedienerführung unterstützt durch grafische Oberfläche mit optimaler Visualisierung
- + Netzwerkfähigkeit
- + Kommissionsdatenerfassung für eine genaue Erfassung der auftragsbezogenen Kosten
- + Kontextbezogene Hilfefunktion – detaillierte Informationen zur Bedienung und Funktion der Maschine direkt auf der Steuerung



Maschine	0-261-25-5679				
Datum	10.05.2011				
Uhrzeit	06:49:12				
Kommission	Kommission Test Kuechen				
Bediener	SM				
Zusatz Info	Kommentar				
Programm	programm5				
Datum	10.05.2011	10.05.2011	10.05.2011	10.05.2011	10.05.2011
Startzeit	06:49:20	06:49:50	06:50:02	06:50:15	06:50:28
Stopzeit	06:49:39	06:49:51	06:50:05	06:50:18	06:50:21
Tages Stunden	0:00	0:00	0:00	0:00	0:00
Tages Werkstücke	0:0	0:0	0:0	0:0	0:0
Tages Kantenlänge	0:0	0:0	0:0	0:0	0:0
Programm	programm2				
Datum	10.05.2011	10.05.2011	10.05.2011	10.05.2011	
Startzeit	06:49:43	06:49:56	06:50:09	06:50:22	
Stopzeit	06:49:45	06:49:58	06:49:11	06:50:19	

Kommissionsdatenerfassung mittels BRANDT-Browser

Mit der Kommissionsdatenerfassung ist es möglich, die Betriebsdaten auftragsbezogen zu erfassen und zu speichern. Der BRANDT-Browser bietet die auftragsbezogene Erfassung der Betriebsstunden, eine Übersicht der in Summe bearbeiteten Werkstücke sowie eine Information über die dafür verarbeiteten Kantenmeter. Es ist gerade für die Unternehmen von Vorteil, die eine große Anzahl unterschiedlicher Kunden bedienen und deshalb stets eine genaue Erfassung der auftragsbezogenen Kosten benötigen.



Kontextbezogene Hilfefunktion

Mit der kontextbezogenen Hilfefunktion ist es möglich, detaillierte Informationen zur Bedienung und Funktion der Maschine direkt aufzurufen. Die in der Steuerung integrierten Hilfefunktionen sind direkt per Knopfdruck vom Bedienterminal aus ansteuerbar und ermöglichen eine kurzfristige Unterstützung des Bedieners.

Wettbewerbsvorteile die zählen – Leistung und Qualität die Maßstäbe setzen



Fügefräsaggregat

Perfekter Schnitt und hohe Standzeit durch Diamantwerkzeuge für eine optimale Leimfugenqualität.



Vorschmelzer (optional)

Hohe Verfügbarkeit und optimale Leimqualität durch Quickmelt Verleimteil.

Verleimaggregat und Magazin

Rollen- und Fixlängenmagazin für eine sichere Materialzufuhr. Optimale Leimfugen dank feinsten Dosierbarkeit.



Sprüheinrichtung (optional)

Trenn- und Reinigungsmittel für ein optimales Bearbeitungsergebnis bei der Verarbeitung von PU-Leim.



Einlaufsperr

Für einen minimalen Werkstückabstand und eine sichere Bedienung.



Einzugsvorrichtung (optional)

Automatischer Kanteneinzug zum schnellen Kantenwechsel zwischen unterschiedlichster Rollenware.



Vorfräse

Zum Vorfräsen aller gängigen Kantenarten.



Heizstrahler

Hochfeste Verklebung durch eine optimale Werkstückvorwärmung.



Rollengegendruck

Rollengegendruck für empfindliches Kantenmaterial.



Druckzone

Schwere Druckzone bis 8 mm Kantenstärke und 60 mm Plattenhöhe für eine optimale Leimfugenqualität.



Kappaggregat

Exakter Kappschnitt durch robustes Kappaggregat mit hochpräziser Linearführung. Fase-/Gerade-Einstellung durch einfaches Schwenken (optionale Verstellung mittels Pneumatik möglich).



Fräsaggregat

Flexibilität bei unterschiedlichen Kantenstärken und Profilen durch NC-Achsen.



Wettbewerbsvorteile die zählen – Leistung und Qualität die Maßstäbe setzen



Zentral-Schmiereinheit

Vollautomatische Schmierung der Kettenbahnführung für einen langlebigen und präzisen Lauf der Transportkette.



Nesting Paket (optional)

Bestehend aus einer Mehrfach-Tastung auf Fräs- und Ziehklagenaggregat zur Überbrückung von z.B. Topfbandbohrungen.



Nutfräsaggregat

Aggregat zum Nuten von Schubkästen bzw. Nuten zur Aufnahme von Rückwänden.



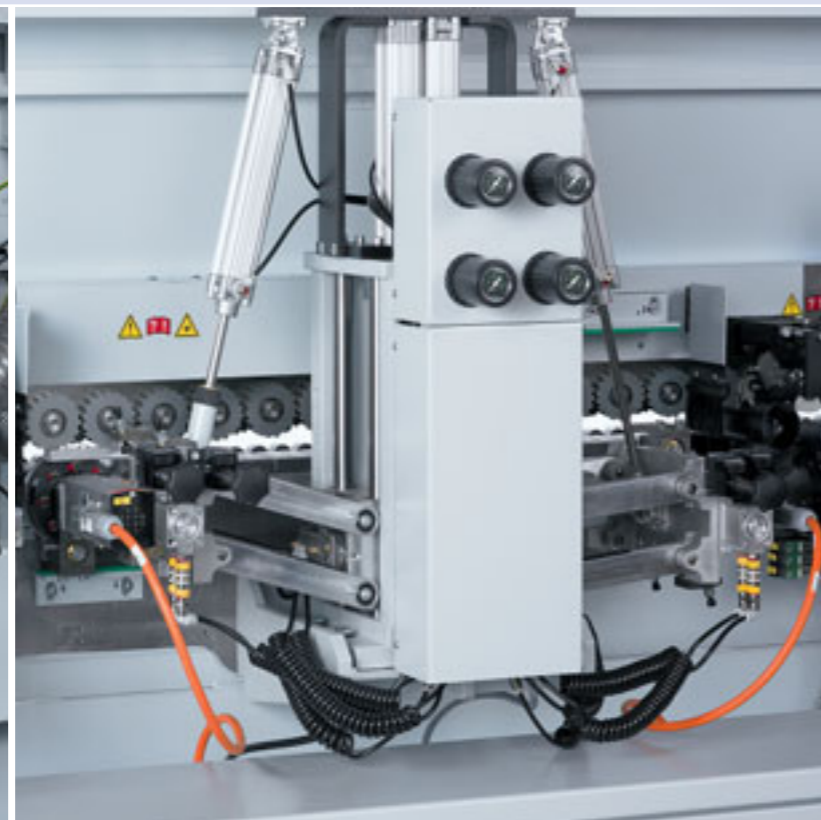
Profilziehklagenaggregat

Aggregat zum Glätten von Radien oder Fasen. Ausgestattet mit Wechselköpfen für schnellen Profilwechsel.



Formfräsaggregat

Optimales Formfräsen ohne Einstellarbeiten durch Kopplung von DIA-Werkzeug und Tastrolle. Werkstückdicke 40 mm.



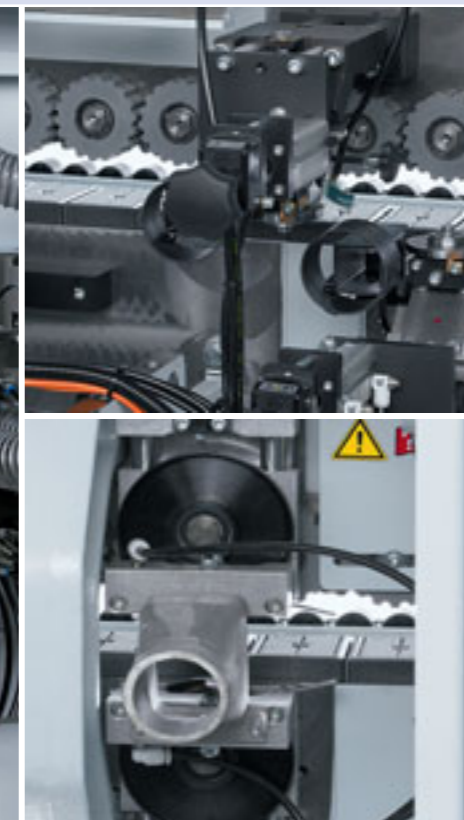
Formfräsaggregat (Ambition 1440 FC)

Zum Eckenrunden von Dick-PVC-Kanten sowie Kopf-kanten an Post- und Softformingteilen. Ausgerüstet mit automatischer Verstellung zwischen Dünn- und Dick-kante. Werkstückdicke 60 mm.



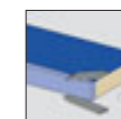
Multifunktions-Fräsaggregat (optional Ambition 1440 FC)

Zum Bearbeiten der Kantenüberstände an der Werkstückober- und unterkante sowie zum Eckenkupieren der Vorder- und Hinterkante. Ausgerüstet mit automatischer Verstellung zwischen Dünn- und Dickkante. Werkstückdicke 60 mm.



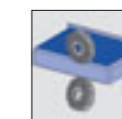
Leimfugenziehklagenaggregat (optional)

Für das perfekte Finish.



Schwabbelaggregat

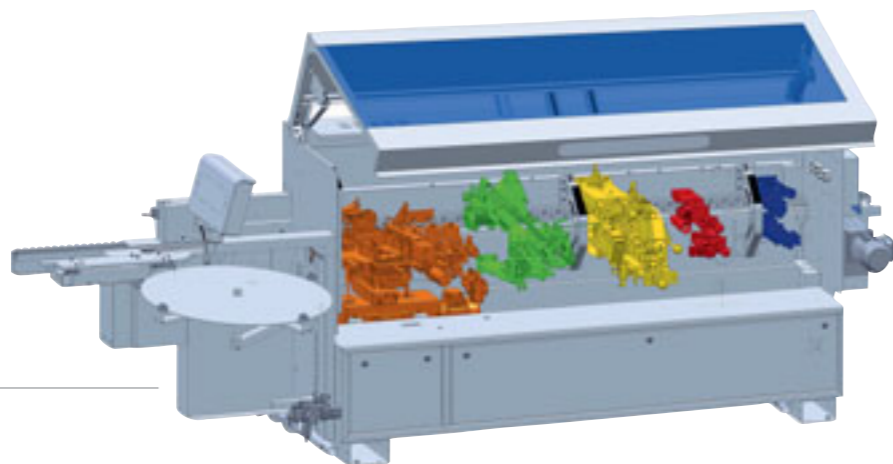
Zum Polieren von Kanten für natürliche Farbtöne.



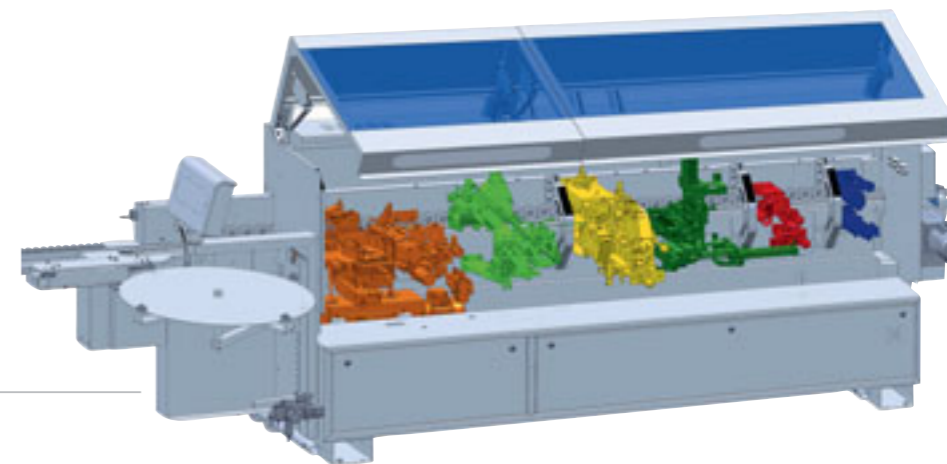
Technische Daten



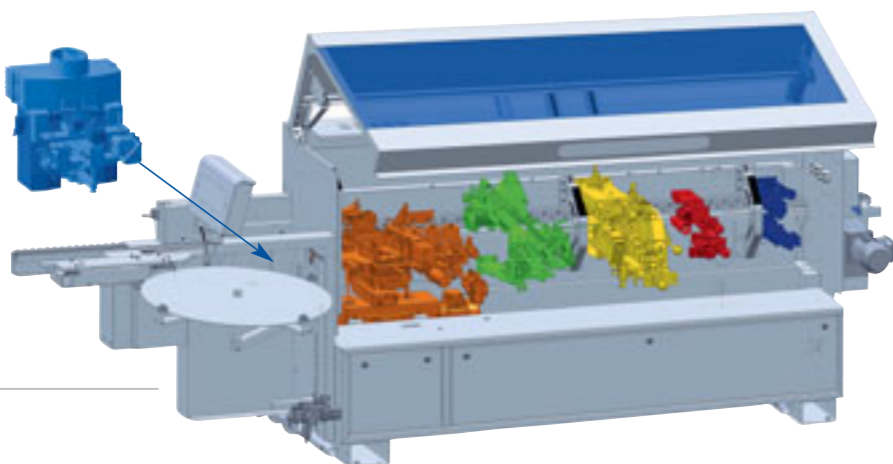
Maschinentyp	Ambition 1420	Ambition 1420 F	Ambition 1430 C	Ambition 1430 FC
Maschinenabmessungen				
Maschinenlänge (mm)	4270	4270	4770	4770
Arbeitshöhe (mm)	950			
Maschinenmaße BxH (mm)	1300 x 2180			
Arbeitsmaße				
Werkstückdicke (mm)	8 - 60			
Kantendicke (mm)	0,4 - 8			
Sonstiges				
Vorschubgeschwindigkeit (m/min)	11 (optional 14)			
Gewicht (kg)	1270	1330	1540	1600
Anschlusswert (kW)	7	12	7,5	12
Absaug-Durchmesser (mm)	3x60/1x100	1x120/3x60/1x100	3x60/1x100	1x120/3x60/1x100
Elektrik	400 V - 3 Ph - 50 Hz			
Pneumatik (bar)	6			



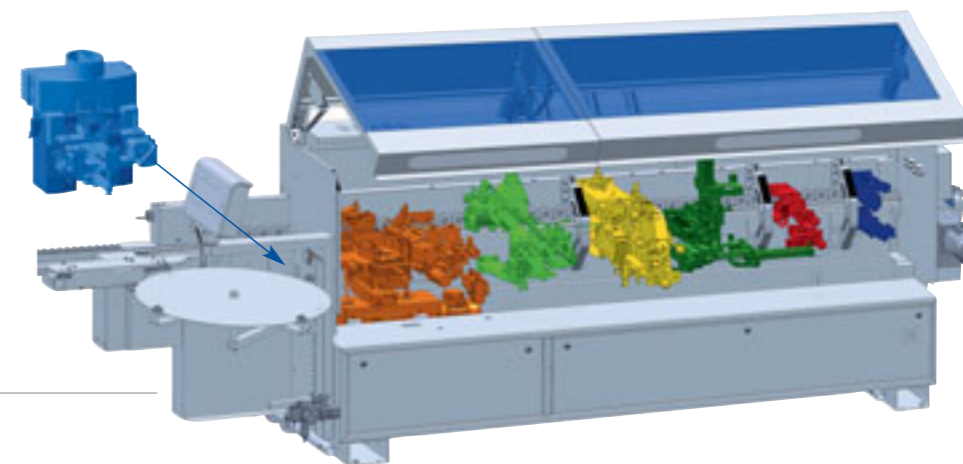
Ambition 1420



Ambition 1430 C



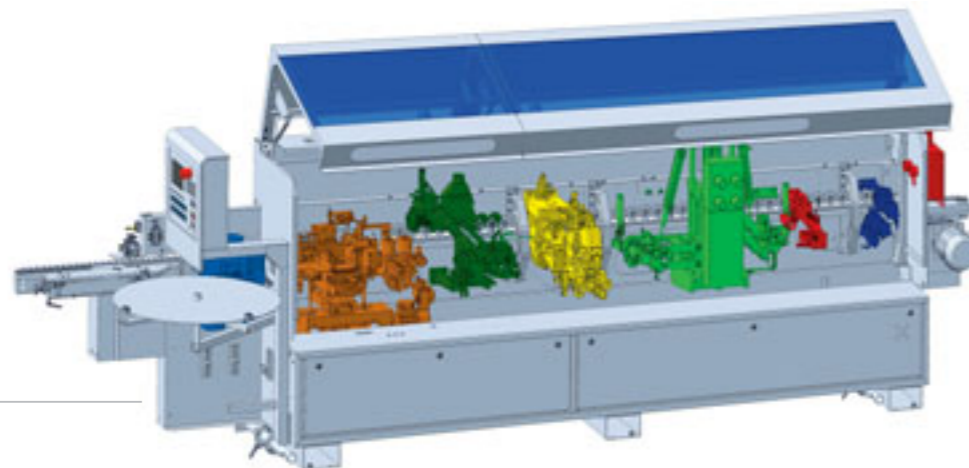
Ambition 1420 F



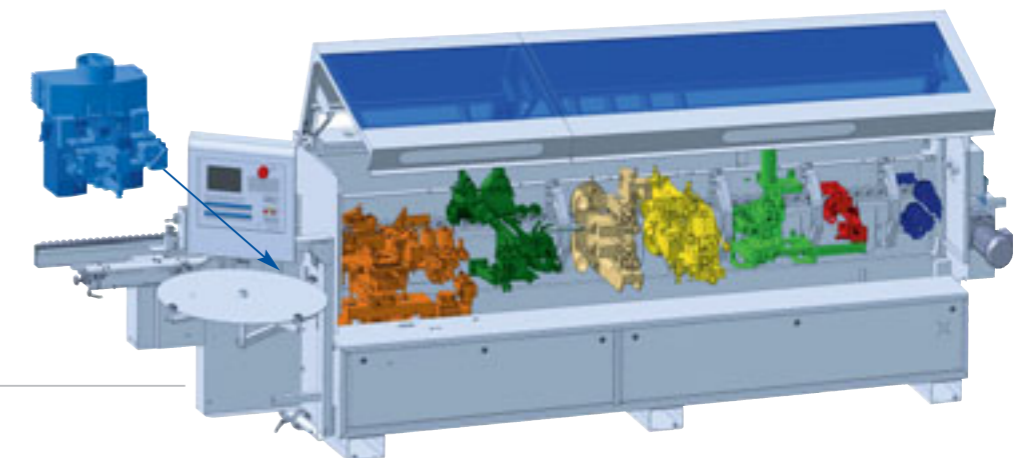
Ambition 1430 FC



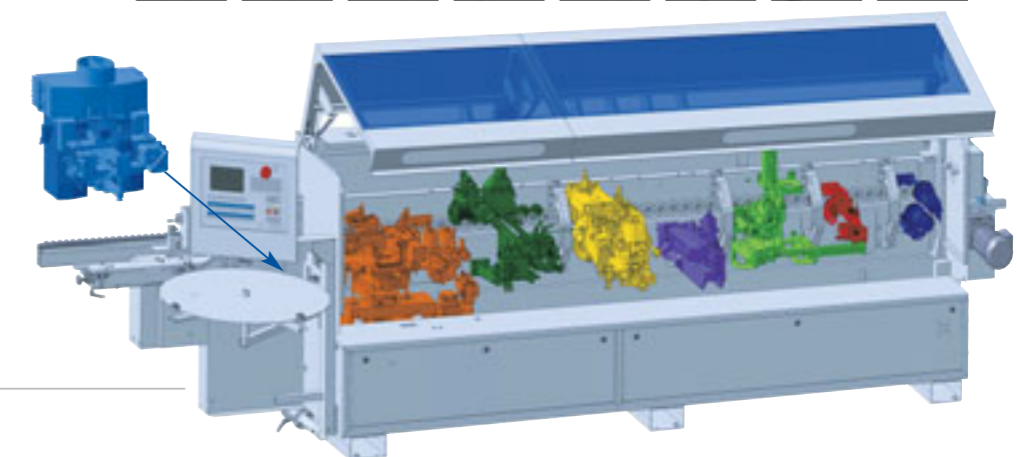
Technische Daten



Ambition 1440 FC



Ambition 1440 F2C



Ambition 1440 FGC

Maschinentyp	Ambition 1440 FC	Ambition 1440 F2C	Ambition 1440 FGC
Maschinenabmessungen			
Maschinenlänge (mm)		5273	
Arbeitshöhe (mm)		950	
Maschinenmaße BxH (mm)		1300 x 2180	
Arbeitsmaße			
Werkstückdicke (mm)		8 - 60	
Kantendicke (mm)		0,4 - 8	
Sonstiges			
Vorschubgeschwindigkeit (m/min)		11 (optional 14)	
Gewicht (kg)		1850	
Anschlusswert (kW)	13	14	16,5
Absaug-Durchmesser (mm)	1x120/3x60/1x100	1x120/3x60/2x80/1x100	1x120/3x60/1x80/1x100
Elektrik	400 V - 3 Ph - 50 Hz		
Pneumatik (bar)	6		

Technische Änderungen vorbehalten. Einzelne Maschinendarstellungen können Optionen enthalten.



Ein Unternehmen der HOMAG Group



BRANDT Kantentechnik GmbH

Weststraße 2
32657 Lemgo
Germany
Tel. +49 5261/974-0
Fax +49 5261/6486
info@brandt.de
<http://www.brandt.de>