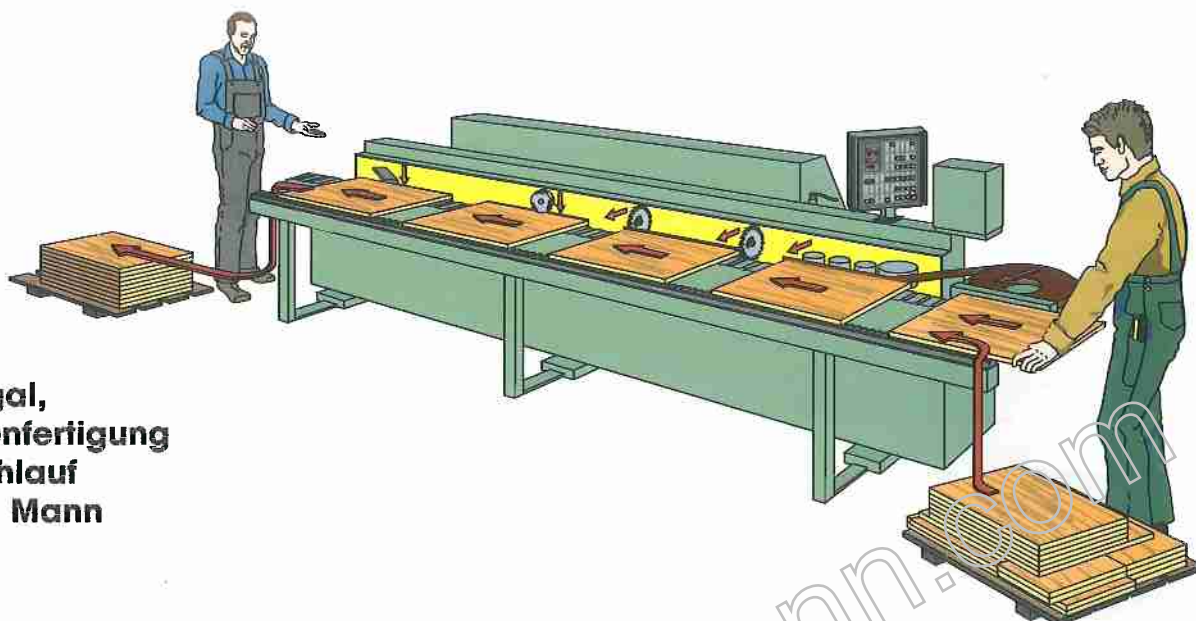
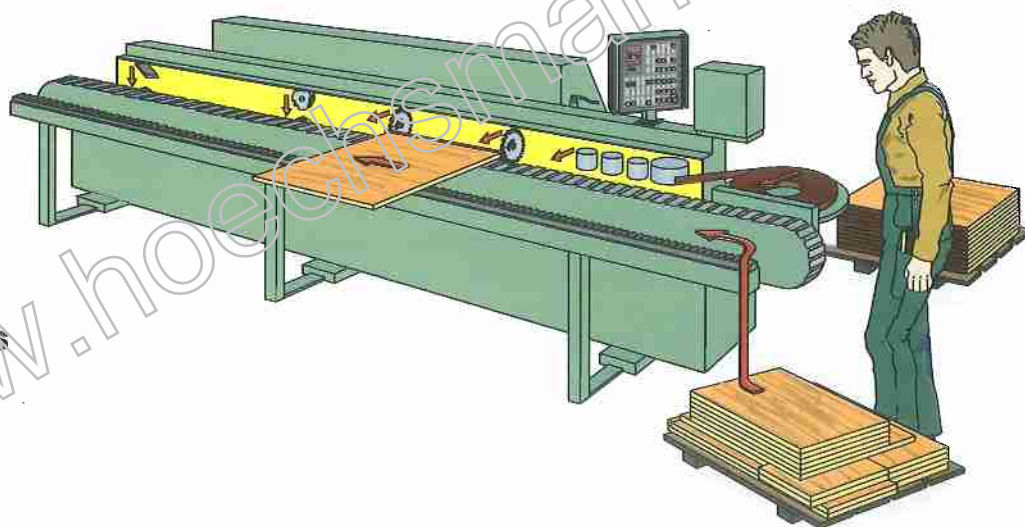


Mit Reverso  
bestimmen Sie,  
wo's lang geht...

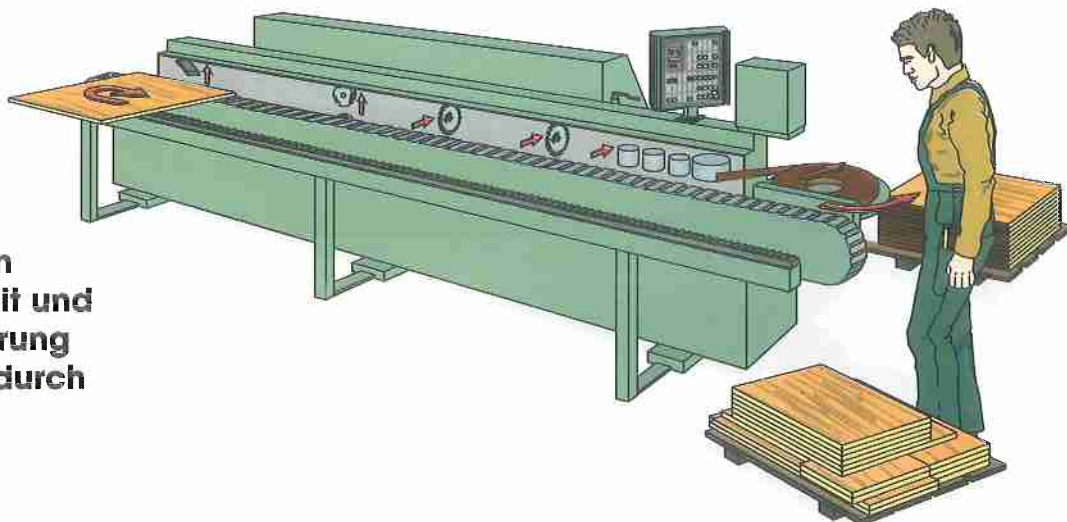
Brandt



Ganz egal,  
ob Serienfertigung  
im Durchlauf  
mit zwei Mann



oder Losgröße eins  
mit einem Mann,



das Optimum an  
Wirtschaftlichkeit und  
Arbeits erleichterung  
bekommen Sie durch  
Reverso.

**Reverso**

... nur von Brandt

# Reverso das neue Kantenanleimkonzept für das Handwerk



„Reverso“ steht nicht für eine bestimmte Kantenanleimmaschine, sondern für ein neues Maschinen- bzw. Bearbeitungskonzept.

## Unsere Zielsetzung

Bestandteil dieses Konzeptes war es, eine Maschine für die handwerkliche Fertigung - das kann sehr wohl auch in der Sonderfertigung des Industriebetriebes sein - so auszurüsten, daß sie den ständig wechselnden Anforderungen - mal kleine Serien gleicher oder ähnlicher Teile, mal Einzelstücke unterschiedlichster Größe - so gerecht wie eben möglich wird. Dieses soll erreicht werden mit einem hohen Qualitätsanspruch an das Bearbeitungsergebnis, wie es besonders im Handwerk, aber auch in der anspruchsvollen Möbelfertigung verlangt wird.

## Die Lösung

Das „Reverso“-Konzept baut auf einer konventionellen Kantenanleimmaschine auf, wo jedes Aggregat ein „Spezialist“ ist für nur

eine Bearbeitung, z.B. für's Kappen, Fräsen, Schwabbeln etc. Damit wird Qualität erreicht.

Auf aufwendig gebaute, schwierig zu bedienende und zu programmierende Multifunktionsaggregate wird ganz bewußt verzichtet, da diese erfahrungsgemäß neben dem schwierigen Handling noch das Problem eines häufig nur mittelmäßigen Bearbeitungsergebnisses haben.

„Reverso“ kann per Knopfdruck sekundenschnell an die unterschiedlichen Situationen der handwerklichen Fertigung mit Kleinserien oder Losgröße 1 angepaßt werden.

## Optimale Handhabung

Bei Kleinserien wird konventionell gefahren. Das heißt, ein Mann beschickt und ein zweiter nimmt die Teile ab. Das ergibt Stückleistung. Bei Einzelteilen wird das Werkstück ebenfalls komplett fertigbearbeitet, es läuft aber danach automatisch - noch im Transportsystem festgespannt - im Eilgang zum Bediener zurück. Die

Bearbeitungsaggregate werden dabei automatisch zurückgefahren, so daß keinerlei Beschädigung entstehen kann. Reverso erleichtert besonders die Handhabung großer und schwerer Werkstücke erheblich.

Betrachtet man „Reverso“ unter dem Blickwinkel der Werkstück-Rückführung, so ist es eine sehr platzsparende Version, allerdings verbunden mit einer deutlich verminderten Mengenleistung im Vergleich zu kontinuierlich fördernden Rückführungen wie z.B. dem „Bumerang“ von Ligmatech.

## Verfügbarkeit

„Reverso“ ist zur Zeit verfügbar als Option für die neuentwickelten Baureihen KD 80-87 und KD 90-97, das System kann bei jeder Bestückungsvariante dieser Baureihe eingesetzt werden. „Reverso“ - damit Qualität und Leistung stimmen.

