

► **SYSTEMLÖSUNGEN FÜR DIE
PLATTENBESCHICHTUNG**

Folienkaschieranlagen

► **SYSTEM SOLUTIONS FOR THE
UPGRADING OF BOARDS**

Laminating Plants for Foils



FOLIENKASCHIERANLAGEN
LAMINATING PLANTS FOR FOILS

BURKLE 
PROCESS TECHNOLOGIES

e.a.sy SYSTEMLÖSUNGEN FÜR DIE FOLIENKASCHIERUNG

e.a.sy SYSTEM SOLUTIONS FOR LAMINATING FOILS



Der Stammsitz unseres 1920 gegründeten Unternehmens liegt im Nordschwarzwald. The headquarters of Robert Bürkle GmbH, founded in 1920, are in the Black Forest region in the South-West of Germany.

» ROBERT BÜRKLE GMBH

Bürkle ist einer der Technologie- und Weltmarktführer auf dem Gebiet der Pressen- und Beschichtungstechnologie.

Mit 670 Mitarbeitern planen und bauen wir u. a. Maschinen und Anlagen für die Möbel-, Holzwerkstoffplatten-, Türen- und Parkettindustrie.

Durch überdurchschnittliche Aufwendungen für Forschung und Entwicklung und den hohen technischen Standard sind unsere Maschinen und Anlagen weit über die Grenzen Deutschlands hinaus bekannt.

Über 80 % der Bürkle-Anlagen werden weltweit exportiert. Das Unternehmen betreibt Niederlassungen in Europa, Amerika und Asien.

Unser Know-how bieten wir von der Planung und Entwicklung bis zur Fertigstellung von kompletten Systemen an. Innovationskraft und Qualität sind die Grundlagen des großen Markterfolges.

» WM WILD

Niederlassung der Robert Bürkle GmbH

Der Standort unserer Niederlassung ist seit 1982 in Rietberg-Mastholte/Westfalen, im Herzen der europäischen Möbelindustrie. Aufgrund der langjährigen Erfahrung hat sich dieser Standort zum Kompetenzzentrum für Türen- und Parkettanlagen entwickelt.

» ROBERT BÜRKLE GMBH

Bürkle is among the world market leaders in the field of pressing and surface-finishing technologies. With a staff of 670 employees we plan and manufacture e.g. machines and lines for the furniture, wood-based panel, door and parquet industry.

Owing to an above-average expenditure for research and development and the high technological standards, our machines and lines are well known beyond German borders.

Over 80 % of Bürkle machines are exported around the globe. The company has branches in Europe, America and Asia.

We offer our know-how from planning and design to installation and start-up of complete systems. Quality and the power of innovation are the key to our market success.

» WM WILD

Branch of Robert Bürkle GmbH

Since 1982 the seat of our branch is in Rietberg-Mastholte/Westphalia, in the heart of the European furniture industry. Based on the experience of many years, this site has evolved into a centre of competence for door and parquet lines.

e.a.sy solutions – Wirtschaftlichkeit, Systemtechnologie und Service stehen im Vordergrund.

Bürkle-Kunden verlassen sich auf die ausge-reifte und zukunftsorientierte Technologie unserer Maschinen und Anlagen.

Deshalb werden Kundenanforderungen konsequent nach wirtschaftlichen Gesichtspunkten umgesetzt.

Von der Beratung über die Entwicklung und Konstruktion bis hin zur Inbetriebnahme einer Anlage begleitet uns ein Gedanke: das Ergebnis soll *e.a.sy* sein!

Das bedeutet: unsere gelieferten Systeme ermöglichen eine absolut wirtschaftliche Produktion, genügen höchsten technischen Ansprüchen und sind jederzeit modular erweiterbar.

Eine durchgängige Serviceorientierung rundet unser Programm ab: Service-Hotline und hoch entwickelte Diagnosesysteme gehören zu den Standards unseres Angebots und garantieren eine höchstmögliche Prozesssicherheit.



economic application systems by BÜRKLE

e.a.sy solutions – economic efficiency, system technology and service are in the foreground.

Bürkle customers rely on the sophisticated and future-oriented technology of our machines and lines.

Therefore, the requirements of our customers are implemented consistently according to economic aspects.

From the advisory service, development and design to installation and start-up of a line, we have one goal: the result must be *e.a.sy*!

This means: our supplied systems allow an absolutely economic production, meet highest technical demands and can be extended by adding modules at any time.

A consistent service orientation completes our programme: service hotline and sophisticated diagnostic systems are a standard feature for us and ensure the highest possible process reliability.



Unsere Niederlassung in Rietberg-Mastholte/Westfalen. Branch of Robert Bürkle GmbH in Rietberg-Mastholte/Westphalia.

ÜBERSICHT OVERVIEW

Hochleistungs-Thermokaschieranlage
FFA II für die Platten- und
Möbelteilebeschichtung Seite 5–11

*High-performance laminating plant
for foils FFA II for the lamination
of boards and furniture parts Page 5–11*



Thermokaschieranlage EFA-T
für Türen Seite 12–13

*Thermo laminating plant EFA-T
for doors Page 12–13*



Kaltkaschieranlage EFA zum
Kaschieren mit PVAC-Leim Seite 14–15

*Laminating plant EFA for
laminating with PVAC glue Page 14–15*



THERMOKASCHIERANLAGE FFA THERMO LAMINATING PLANT FFA

Zum beidseitigen Beschichten von
Span-, MDF- und Hartfaserplatten
mit Finishfolie.

*For the double-sided lamination of
chipboards, MDF boards and hard-
boards with finish foil.*

- Verwendung von Harnstoffleim (getrennter Auftrag von Härter und Harz) sowie Dispersionsleim
- Arbeitsbreiten 1300, 1600, 1900, 2200 und 2600 mm
- Zum Beschichten von Fixmaßen in der Möbelindustrie sowie großformatigen Holzwerkstoffplatten
- Vorschubgeschwindigkeiten bis 60 m/min. möglich

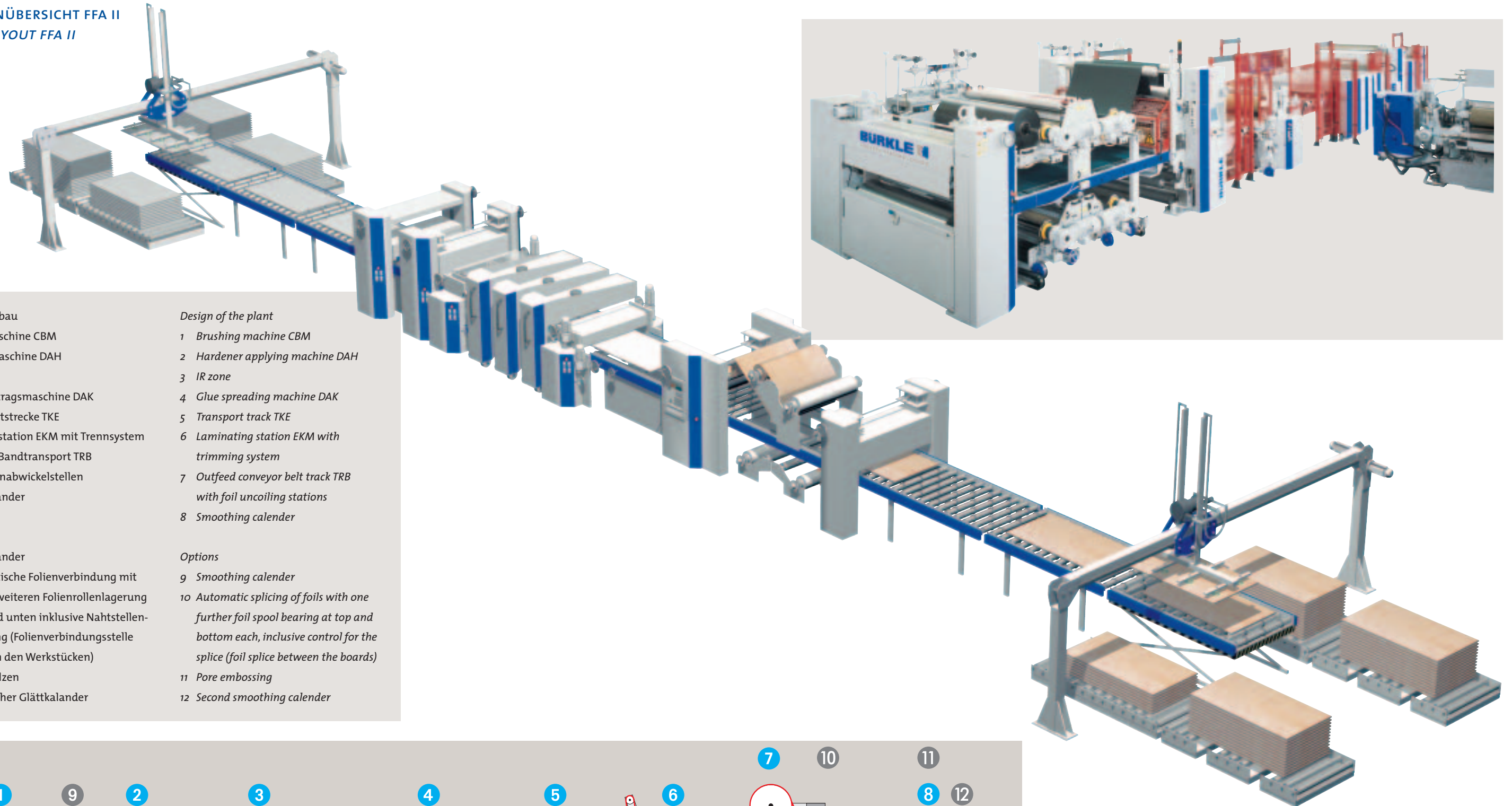
- Suitable for urea glue (separate application of hardener and resin) as well as for dispersion glue
- Working widths 1300, 1600, 1900, 2200 and 2600 mm
- For coating fixed sizes in the furniture industry and for large-sized derived timber boards
- Material feed rates up to 60 meters/min.



THERMOKASCHIERANLAGE FFA II
THERMO LAMINATING PLANT FFA II



ANLAGENÜBERSICHT FFA II
PLANT LAYOUT FFA II



Anlagenaufbau

- 1 Bürstmaschine CBM
- 2 Härtermaschine DAH
- 3 IR-Zone
- 4 Leimauftragsmaschine DAK
- 5 Transportstrecke TKE
- 6 Kaschierstation EKM mit Trennsystem
- 7 Auslauf-Bandtransport TRB mit Folienabwickelstellen
- 8 Glättkalender

Optionen

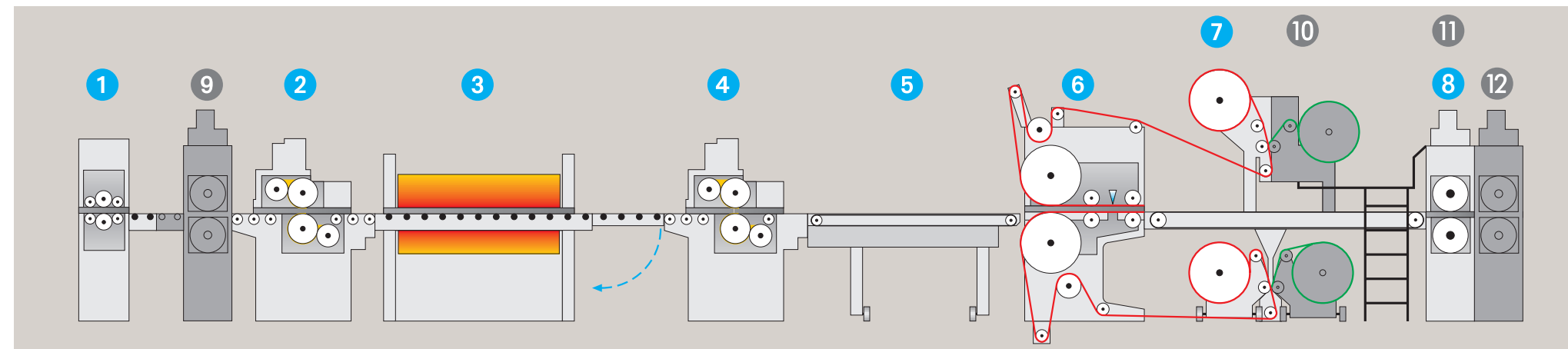
- 9 Glättkalender
- 10 Automatische Folienverbindung mit je einer weiteren Folienrollenlagerung oben und unten inklusive Nahtstellensteuerung (Folienverbindungsstelle zwischen den Werkstücken)
- 11 Prägewalzen
- 12 Zusätzlicher Glättkalender

Design of the plant

- 1 *Brushing machine CBM*
- 2 *Hardener applying machine DAH*
- 3 *IR zone*
- 4 *Glue spreading machine DAK*
- 5 *Transport track TKE*
- 6 *Laminating station EKM with trimming system*
- 7 *Outfeed conveyor belt track TRB with foil uncoiling stations*
- 8 *Smoothing calender*

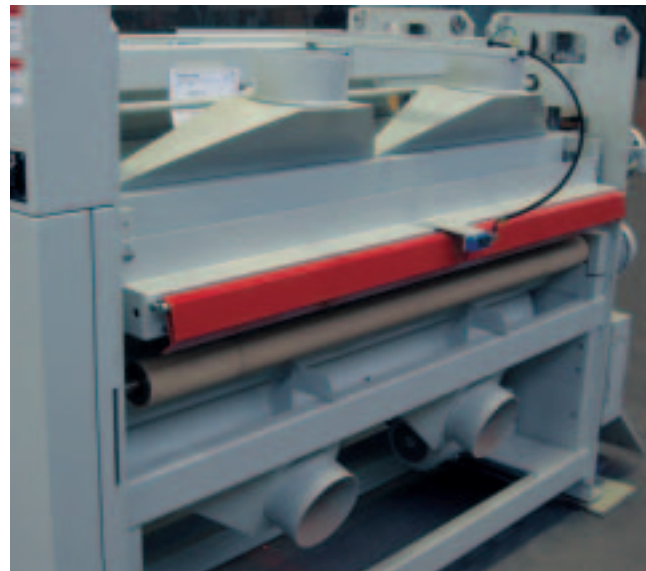
Options

- 9 *Smoothing calender*
- 10 *Automatic splicing of foils with one further foil spool bearing at top and bottom each, inclusive control for the splice (foil splice between the boards)*
- 11 *Pore embossing*
- 12 *Second smoothing calender*



THERMOKASCHIERANLAGE FFA II
THERMO LAMINATING PLANT FFA II

ANLAGENÜBERSICHT FFA II
PLANT LAYOUT FFA II



Bürstmaschine für gleichmäßige Entstaubung
Brushing machine for a uniform dust removal



IR-Zone (ausfahrbar) zur Plattenvorwärmung
IR zone (retractable) for preheating the boards



Kaschierstation mit großen beheizten Stahlwalzen
Laminating station with large heated steel rollers



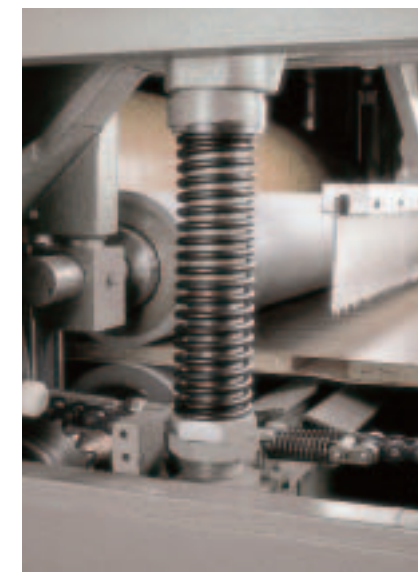
Kettentransport mit umlaufenden Transportkernen
Chain transport system with circulating transport cones



Härtermaschine in ausgefahrenem Zustand
Hardener applying machine being withdrawn



Folienabwickelstellen mit Folienverbindung und Nahtstellensteuerung (Option)
Foil uncoiling stations with splicing of foil and the control of splice (option)



Folientrennung: Elektronisch gesteuertes Schwingmesser für geringsten Werkstückabstand
Foil trimming: electronically controlled swinging knife for a minimum space between the boards



SPS-Steuerung Siemens S 7: Datenübertragung über Bus-System. Zentrales Bedientableau IBT. Durch Eingabe der Werkstückabmessungen werden alle Stellachsen, die Liniendrucke der Kaschierwalzen, Folienzug und Heizbreite automatisch der Werkstückbreite angepasst. Diagnoseanzeige für alle Anlagenteile.

PLC control Siemens S 7: Data transfer by bus system. Central control panel IBT. Due to the input of the dimensions of the boards, all adjusting axes, the linear pressures of the laminating rollers, foil tension and heating width are automatically adapted to the width of the board. Diagnostic display for all items of the line.

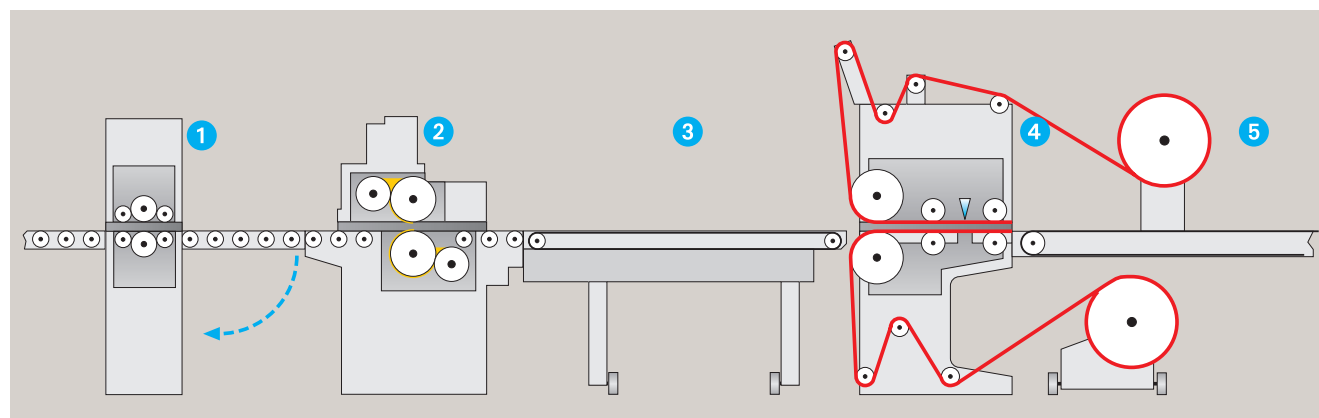
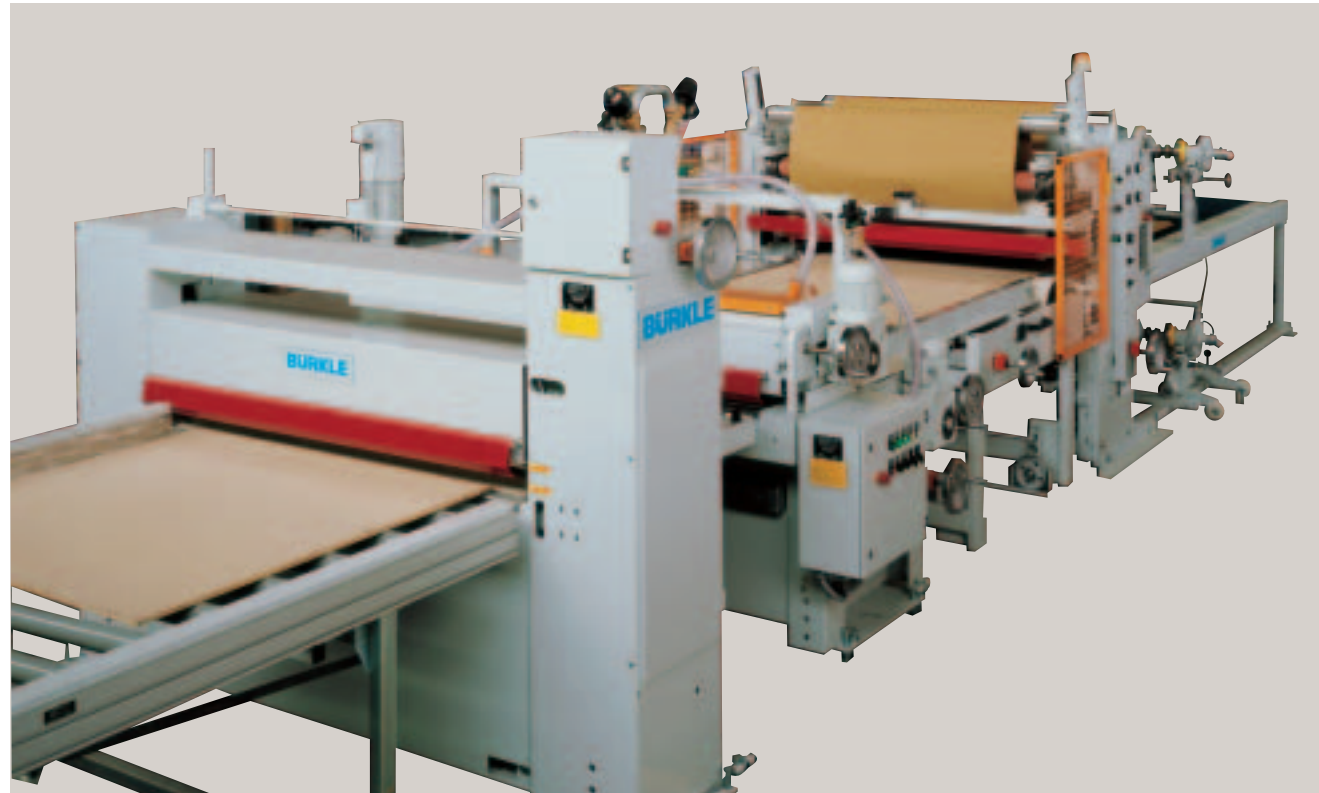
EFA-T FÜR TÜRENKASCHIERUNG
EFA-T FOR DOOR LAMINATING



KALKKASCHIERANLAGE COLD LAMINATING PLANT

Das Modell EFA ist die Basisausführung zum Kaltkaschieren von Span-, MDF- und Hartfaserplatten mit Dekorfolien. Eingesetzt wird Dispersionskleber, gegebenenfalls auch Harnstoffharz bei Folien mit Härterückstrich.

The model EFA ist the basic version of the plants for cold lamination of chipboards, MDF boards and hardboards with decorative foils. Dispersion glue is used, or, if need be, urea resin, for foils with a coat of hardener on the back.



FOLIENKASCHIERANLAGE MODELL EFA LAMINATING PLANT FOR FOILS MODEL EFA

FOLIENABWICKELSTELLEN
mit Folienverbindung und Nahtstellensteuerung zum Vorbereiten, bzw. Umrüsten seitlich ausfahrbar.

FOIL UNCOILING STATIONS
with foil splicing and control of the splice, laterally retractable for preparation and change-over resp.



KASCHIERSTATION EKM
mit groß dimensionierter, ölbeheizter Kaschierwalze. Silikonbeschichtung zum Kaschieren von Werkstücken mit Dickentoleranzen und Hohlkonstruktionen.

LAMINATING STATION EKM
with large-dimensioned, oil-heated laminating roller. Silicone covering for laminating workpieces with thickness tolerances and for flush doors.



Anlagenaufbau

- 1 Bürstmaschine CBM
- 2 Leimauftragmaschine DAK
- 3 Transportstrecke TKE
- 4 Kaschierstation EKM mit Trennsystem
- 5 Auslauf-Bandtransport TRB mit Folienabwickelstellen

Design of the Plant

- 1 Brushing machine CBM
- 2 Glue spreading machine DAK
- 3 Transport track TKE
- 4 Laminating station EKM with trimming system
- 5 Outfeed conveyor belt track TRB with foil uncoiling stations

ROBERT BÜRKLE GMBH

Stuttgarter Straße 123
D-72250 Freudenstadt
Telefon +49 (0) 74 41 / 58-0
Telefax +49 (0) 74 41 / 78 13
www.buerkle-gmbh.de
buerkle@buerkle-gmbh.de

WM WILD MASCHINEN

Zweigniederlassung der
Robert Bürkle GmbH
Gewerbestraße 5
D-33397 Rietberg-Mastholte
Telefon +49 (0) 29 44 / 9 70 70
Telefax +49 (0) 29 44 / 60 70
wmwild@buerkle-gmbh.de

BURKLE