



FS 410

COMBINATA
FILO SPESSORE

COMBINEE
DEGAU-RABOT

KOMBINIERTE ABRICHT-UND
DICKENHOBELMASCHINE



CASADEI NEWS

CARATTERISTICHE TECNICHE

CARACTERISTIQUES TECHNIQUES

TECHNISCHE EIGENSCHAFTEN

Pialla a filo	Dégauchisseuse	Abrichte
Larghezza massima piallabile	Largeur maxi à dégauchir	Max. Arbeitsbreite
Lunghezza piani a filo	Longeur des tables	Tischlänge
Lunghezza guida a filo	Longeur du guide	Abrichtanschlagabmessungen
Inclinazione guida a filo	Inclinaison du guide	Schwenkung Abrichtanschlag
Diametro albero pialla	Diamètre arbre	Messerwelle Durchm.
Dimensione coltelli albero pialla	Dimensions du coteaux	Messerabmessungen
Velocità albero pialla (giri/min)	Vitesse de l'arbre (t/min.)	Wellendrehzahl (U.P.M.)
Asportazione massima	Prise de bois maximum	Maximale Spannabnahme
Pialla a spessore	Raboteuse	Dickenhobelmaschine
Larghezza massima piallabile	Largeur maxi à raboter	Max. Arbeitsbreite
Spessore massimo piallabile	Hauteur maxi à raboter	Max. Hobelhöhe
Spessore minimo piallabile	Hauteur mini à raboter	Min. Hobelhöhe
Lunghezza minima piallabile	Longueur mini à raboter	Min. Hobellänge
Lunghezza piano spessore	Longueur de la table	Tischlänge
Asportazione massima	Prise de bois maximum	Maximale Spannabnahme
Velocità di avanzamento	Vitesses d'entraînement	Vorschubgeschwindigkeit
Cavatrice	Mortaiseuse	Langlochbohrereinrichtung
Dimensioni del piano	Dimensions de la table	Tischabmessungen
Corsa longitudinale/trasversale/verticale	Course longitudinale/transversale/verticale	Längs-/Quer-/Vertikalhub
Velocità mandrino (giri/min)	Vitesse du mandrin (t/min)	Drehzahl Bohrspindel (U.P.M.)
Mandrino universale	Mandrin universel	Universal-Bohrfutter
Potenza motore	Puissance moteur CV	Motor PS
Peso netto	Poids net	Nettogewicht ca.

410 mm
1830 mm
1100x152 mm
90° - 45°
90 mm
410x25x3 mm
5500
5 mm
410 mm
220 mm
4 mm
170 mm
700 mm
5 mm
7 mt/min
420x220 mm
100x145x145 mm
2950
0 + 16 mm
HP 3 (2,2 kW)
415 Kg.

EQUIPAGGIAMENTI STANDARD

EQUIPEMENTS STANDARD

AUSRÜSTUNG

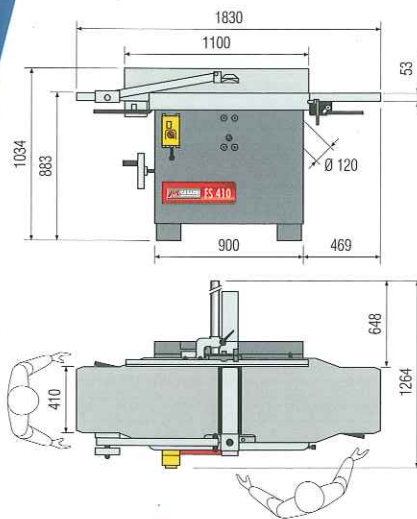
Apertura simultanea delle piane a filo	Ouverture simultanée des tables dégaug	Gleichzeitig Eröffnung der Tischen
Freno motore	Frein moteur	Motorbremse
Dispositivo regista coltelli	Appareil pour le réglage des fers	Messereinstellehre
Cappa di aspirazione per pialla filo/spessore	Capot d'aspiration pour dégaug-rabot	Absaughaube für Abrichte/Dicke
Protezioni antinfortunistiche standard paese	Protecteurs de sécurité	Standard-Sicherheitsvorrichtungen
Chiavi di servizio	Clés de service	Serie Bedienungsschlüssel

OPZIONALI

OPTIONNELS

SONDERZUBEHÖR

Motore monofase	Moteur monophasé	Monophasen-Motor	3 HP (2,2 kW)
Motore trifase	Moteur triphasé	3-Phasen-Motor	4 HP (3 kW)
Motore trifase	Moteur triphasé	3-Phasen-Motor	5,5 HP (4 kW)
Albero Torsa monoblocco	Arbre Torsa monobloc	Torsa-Welle Monobloc	
2 velocità avanzamento pialla a spessore	2 vitesses d'entraînement pour rabot	2 Dickenhobel-Vorschubgeschwindigkeiten	
Piano a spessore con un rullo folle	Table rabot avec 1 rouleau	Dickentisch mit einer Walze	



Casadei Gianfranco S.p.A. - 47827 Villa Verucchio (Rn) - Italy
Tel. 0541/674444 - Fax 0541/679411

E-mail: casadei@infotel.it

INTERNET HOME PAGE: www.infotel.it/casadei

Le caratteristiche tecniche e gli allestimenti presentati in questo prospetto possono subire variazioni o differire dal listino.
Le immagini riprodotte non sono vincolanti.

Les caractéristiques techniques et les compositions présentées dans ce prospectus peuvent subir des variations et peuvent différer du tarif.
Les images reproduites sont seulement indicatives.

Die techn. Daten und die Ausrüstungen, die in diesem Prospekt enthalten sind, können Änderungen erfahren, oder von der Preisliste abweichen.
Deshalb sind die Abbildungen unverbindlich.