

Rev. n. 06 - 04/2019



0000557731E

Your Partner  
inTechnology

# Libra

Automatic wide belt sanders  
*Breitband - Kalibrier - Schleifmaschinen*



CASADEI - BUSELLATO  
Via del Lavoro 1/3  
36016 Thiene - Vicenza - Italy  
T. +39 0445 690000 - F. +39 0445 652400  
info@casadeibusellato.com  
[www.casadeibusellato.com](http://www.casadeibusellato.com)



# Serie Libra

Automatic wide belt sanders  
*Breitband - Kalibrier - Schleifmaschinen*

Low noise level, high speed, precision and reliability. These are the features of the wide belt sanders Libra. A complete range of products to fulfil different production and working requirements, for the small shop to the mid-size industry.

*Geringe Lärmentwicklung, Schnelligkeit, präzise und gleichmäßige Leistungen. Diese sind die Eigenschaften der Breitbandschleifmaschinen der Serie Libra. Eine vollständige Palette an Maschinen, die die unterschiedlichsten Produktivitäts- und Bearbeitungsanforderungen erfüllen für kleine Handwerksfirmen als auch mittelgroße Industriebetriebe.*



Libra 10



Libra 45



Libra 55

Five different product lines, the different compositions available, the wide range of options and the different electronic controls make the Libra series the ideal choice to process solid wood, veneered panels, honeycomb panels and lacquered panels.

*Die 5 Produktebenen, die Zusammenstellungen, die große Verfügbarkeit von Zubehör sowie elektronische Steuerungen garantieren perfektes Kalibrieren und Feinschleifen halbfertiger Produkten aus Massivholz und Furnier, sowohl roh als auch lackiert.*



Libra 35

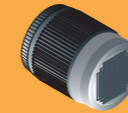
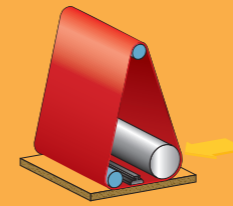


Libra 65

# Libra 10

Automatic wide belt sander  
Breitband - Kalibrier - Schleifmaschine

Perfection for everybody  
Perfektion für alle



TC 95

The wide belt sander model Libra 10 is a versatile machine, which allows small shops with small production to obtain perfectly calibrated and sanded parts with a limited investment. It has a compact and sturdy structure, great machining precision, ease of use and safety for the operator. The Libra 10 is a machine recommended for sanding solid wood components; furthermore it can be equipped for veneered panels sanding.

Die Kalibrier- und Feinschleifmaschine Modell Libra 10 ist eine extrem vielseitige Maschine, die es - bei einer recht niedrigen Investition - auch Handwerkern mit geringerer Produktion möglich macht, perfekt kalibrierte und feingeschliffene Werkstücke zu erhalten. Sie zeichnet sich durch ihre robuste und kompakte Struktur, die hervorragende Präzision der Bearbeitung, einfache Anwendung und Sicherheit für den Bediener aus. Die Libra 10 ist eine Maschine, die sich zur Bearbeitung von Bestandteilen aus Massivholz eignet, aber sie kann auch für das Schleifen von Furnierplatten ausgestattet werden.

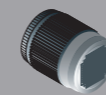
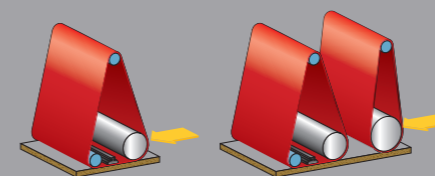


Technical data	Technische Eigenschaften	Libra 10
Working width	Schleifbreite	950 mm
Min. ÷ max. working height	Min. ÷ max. Arbeitshöhe	4 ÷ 170 mm
Sanding belt width	Schleifbandbreite	970 mm
Sanding belt length	Schleifbandlänge	1525 mm
2 feed speeds	2 Vorschubgeschwindigkeiten	4,5-9 m/min
Main motor power, versions with 1 or 2 operating units (HP)	Motorleistung Ausführung mit 1 oder 2 Arbeitsaggregaten (PS)	7,5 kW (10) 50 Hz

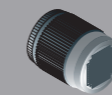
# Libra 35

Automatic wide belt sander  
Breitband - Kalibrier - Schleifmaschine

Excellent performance  
Hervorragende Leistung



TC 110



RTC 95 - 110

The wide belt sander model Libra 35 is a versatile and flexible machine, which allows to obtain perfectly calibrated and sanded parts with a limited investment. This machine is recommended for sanding solid wood components; furthermore it can be equipped for veneered panels pre-sanding and sanding, both on solid core and honeycomb core panel. The Libra 35 has a compact and sturdy structure, great machining precision, ease of use and safety for the operator.

Die Kalibrier- und Feinschleifmaschine Modell Libra 35 ist eine extrem vielseitige und unterschiedlich verwendbare Maschine, die es – bei einer relativ geringen Investition – möglich macht, perfekt kalibrierte und gut verarbeitete Werkstücke zu erhalten. Diese Maschine eignet sich zur Bearbeitung von Bestandteilen aus Massivholz; sie kann auch für das Vorschleifen und Schleifen von Furnierplatten auf der Grundlage von Massivholz sowie aus Verbundmaterial ausgestattet werden. Die Libra 35 zeichnet sich durch eine robuste und kompakte Struktur, eine hervorragende Bearbeitungspräzision, einfache Anwendung und Sicherheit für den Bediener aus.



Lifting system with 4 columns of big diameter.  
Vertikalverstellung durch 4 gross bemessene Säulen.

Technical data	Technische Eigenschaften	Libra 35
Working width	Schleifbreite	950/1100 mm
Min. ÷ max. working height	Min. ÷ max. Arbeitshöhe	4 ÷ 170 mm
Sanding belt width	Schleifbandbreite	970/1115 mm
Sanding belt length	Schleifbandlänge	1900 mm
2 feed speeds	2 Vorschubgeschwindigkeiten	4,5-9 m/min
Main motor power, versions with 1 or 2 operating units (HP)	Motorleistung Ausführung mit 1 oder 2 Arbeitsaggregaten (PS)	11 kW (15) 50 Hz

# Libra 45

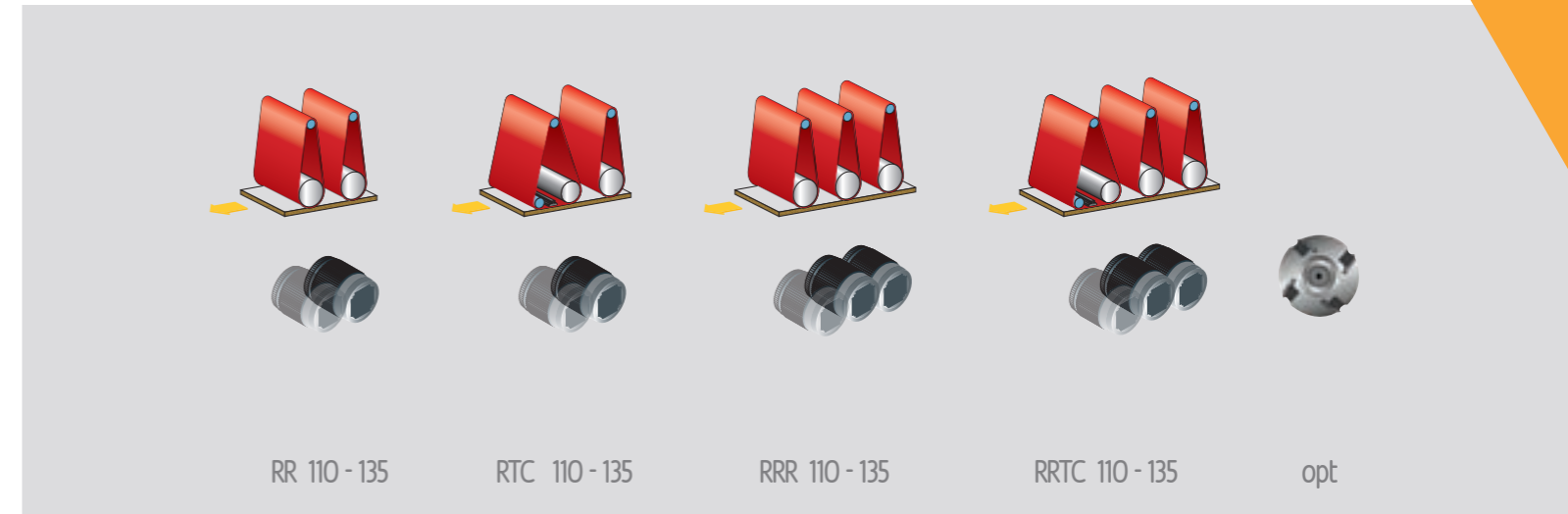
Automatic wide belt sander  
Breitband - Kalibrier - Schleifmaschine

Casadei technology for the industry  
Die Technik von Casadei für die Industrie



Equipped with technical solutions normally found on larger machines, the Libra 45 wide belt sander is a versatile and flexible machine capable to fulfil medium to high production requirements. Precision, consistency, low noise level and great reliability are the main features of this model. The Libra 45, available with one, two or three operating units and with two different working widths (1100 and 1350 mm), enables the calibration, pre-sanding and sanding of a variety of different materials with a very high finishing degree. The wide range of different compositions and options available make the Libra 45 the ideal machine to process solid wood, veneered panels, honeycomb panels and lacquered panels.

*Ausgestattet mit technischen Lösungen, die normalerweise Maschinen höherer Klassen vorbehalten sind, ist der Kalibrier- und Feinschleifautomat Libra 45 eine extrem vielseitige und unterschiedlich anwendbare Maschine, die hohen Produktionsrhythmen standhält. Präzision, gleichbleibende Schleifergebnisse, geringe Lärmentwicklung und große Zuverlässigkeit sind die wichtigsten Eigenschaften dieses Modells. Die Libra 45, die mit einem, zwei oder drei Arbeitsaggregate und mit zwei verschiedenen Arbeitsbreiten (1100 und 1350 mm) erhältlich ist, ermöglicht das Kalibrieren, Vorschleifen und Feinschleifen verschiedener Arten von Materialien mit einem sehr guten Endergebnis. Die vielfältigen Ausstattungsvarianten sowie das optional erhältliche Zubehör ermöglichen es, Massivholz, Furnierplatten, Verbundplatten und Platten mit Grundlackierung zu bearbeiten.*



Control panel  
Steuerungstafel

Technical data	Technische Eigenschaften	Libra 45
Working width	Schleifbreite	1100/1350 mm
Min. ÷ max. working height	Min. ÷ max. Arbeitshöhe	4 ÷ 170 mm
Sanding belt width	Schleifbandbreite	1115/1370 mm
Sanding belt length	Schleifbandlänge	2150 mm
2 feed speeds	2 Vorschubgeschwindigkeiten	4,5-9 m/min
Main motor power, versions with 1 or 2 operating units (HP)	Motorleistung Ausführung mit 1 oder 2 Arbeitsaggregaten (PS)	11 kW (15) 50 Hz
Second main motor power, versions with 3 operating units (HP)	Motorleistung zweiter Motor, Ausführung mit 3 Arbeitsaggregaten (PS)	11 kW (15) 50 Hz

# Libra 55

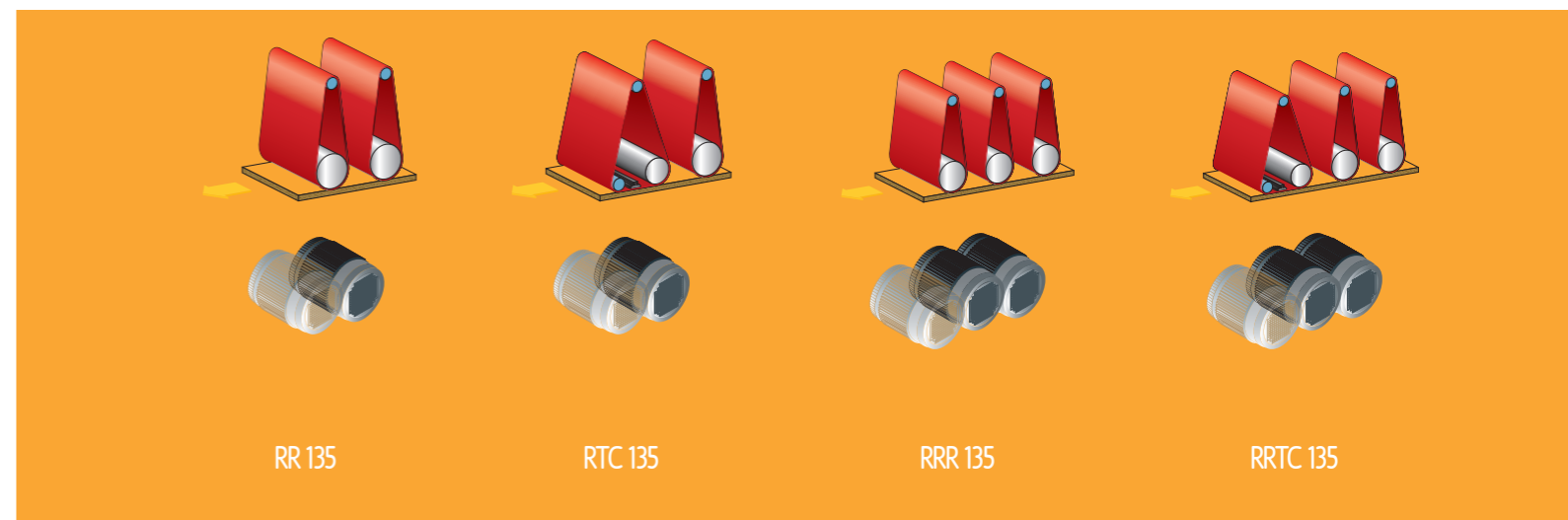
Automatic wide belt sander  
Breitband - Kalibrier - Schleifmaschine

Flexibility, precision and excellent finishing degree  
Flexibilität, Präzision und hervorragende Fertigbearbeitung



A machine designed for the industry with requirements of flexibility, precision, excellent finishing degree and medium to high production volumes. The 2.620 mm belt length allows an efficient cooling and extended life of the abrasive belt. This to the benefit of the product finishing degree. Two different types of electronic segmented platen, divided in 23 or 46 segment, allows processing of any type of panels with different geometrical shapes such as tabletops, framed panels, furniture components, etc.

*Eine Maschine für die Industrie mit Flexibilität, Präzisions-, Fertigbearbeitungs- und Produktivitätserfordernissen bestimmt. Die Bandlänge der Arbeitsaggregate von 2.620 mm gestattet eine optimale Abkühlung und lange Haltbarkeit der Bänder, alles zu Nutzen der Bearbeitungsqualität. Zwei unterschiedlichen Modellen von Gliederschleifschuhen mit 23 oder 46 Sektoren erlauben die Bearbeitung von Werkstücken verschiedener Formen wie Tische, Ausschnitten, Möbelkomponenten usw.*

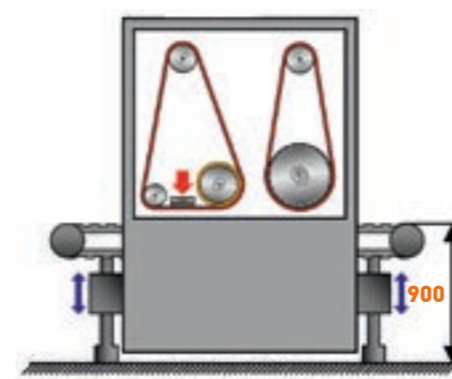


RR 135

RTC 135

RRR 135

RRTC 135



**Constant pass line**  
Available on request for the Libra 55 only, it is necessary to install the machine in a line. With this option the height of the table remains always at 900 mm from the floor for any workpiece thickness.

*Arbeitsstisch mit fester Höhe*  
Lieferbar auf Wunsch nur für Libra 55. Notwendig zur Stellung der Maschine in einer Arbeitslinie. Mit dieser Option bleibt die Höhe des Arbeitstisches immer auf 900 mm vom Boden mit jeglicher Plattenstärke.

Technical data	Technische Eigenschaften	Libra 55
Working width	Schleifbreite	1350 mm
Min. ÷ max. working height	Min. ÷ max. Arbeitshöhe	4 ÷ 170 mm
Sanding belt width	Schleifbandbreite	1370 mm
Sanding belt length	Schleifbandlänge	2620 mm
2 feed speeds	2 Vorschubgeschwindigkeiten	4,5-9 m/min
Main motor power, versions with 1 or 2 operating units (HP)	Motorleistung Ausführung mit 1 oder 2 Arbeitsaggregaten (PS)	11 kW (15) 50 Hz
Second main motor power, versions with 3 operating units (HP)	Motorleistung zweiter Motor, Ausführung mit 3 Arbeitsaggregaten (PS)	11 kW (15) 50 Hz

# Libra 65

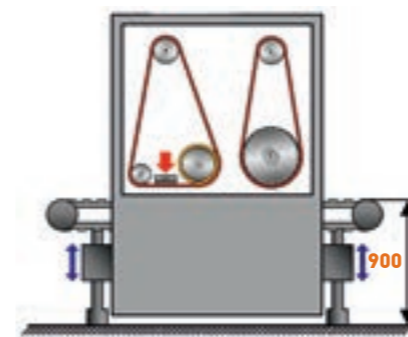
Automatic wide belt sander  
Breitband - Kalibrier - Schleifmaschine

Top finishing and high production volumes  
Höchste Fertigbearbeitungs- und Produktivitätserfordernisse



A machine designed for the large industry with requirements of top finishing degree and high production volumes. Among the options available for the Libra 65 there are the planer unit to calibrate solid wood with important stock removal, the superfinishing unit and the constant pass line with fixed worktable to position the machine in a line.

*Eine Maschine, die für die Industrie mit höchsten Fertigbearbeitungs- und Produktivitätserfordernissen bestimmt ist. Unter den Optionen ist auch folgendes verfügbar: Abrichtwelle für Massivholz mit großer Spanabnahme, das Feinendbearbeitungsaggregat und Arbeitstisch mit fester Höhe, um die Maschine zu verketten.*



**Constant pass line**  
Available on request for the Libra 65, it is necessary to install the machine in a line.  
With this option the height of the table remains always at 900 mm from the floor for any workpiece thickness.

**Arbeitstisch mit fester Höhe**  
Lieferbar auf Wunsch nur für Libra 65. Notwendig zur Stellung der Maschine in einer Arbeitslinie. Mit dieser Option bleibt die Höhe des Arbeitstisches immer auf 900 mm vom Boden mit jeglicher Plattenstärke.

Technical data	Technische Eigenschaften	Libra 65
Working width	Schleifbreite	1350 mm
Min. ÷ max. working height	Min. ÷ max. Arbeitshöhe	4 ÷ 170 mm
Sanding belt width	Schleifbandbreite	1370 mm
Sanding belt length	Schleifbandlänge	2620 mm
2 feed speeds	2 Vorschubgeschwindigkeiten	4,5-9 m/min
Main motor power, versions with 1 or 2 operating units (HP)	Motorleistung Ausführung mit 1 oder 2 Arbeitsaggregaten (PS)	15 kW (20) 50 Hz
Second main motor power, versions with 3 operating units (HP)	Motorleistung zweiter Motor, Ausführung mit 3 Arbeitsaggregaten (PS)	15 kW (20) 50 Hz

# Serie Libra

Equipment  
Ausrüstungen



## Worktable

Table equipped with joint-less feed conveyor with negative profile for better precision. Additional infeed and outfeed table with 2 idle rollers (optional for Libra 10). The raise & fall of the worktable is powered and complete with electronic digital readout.

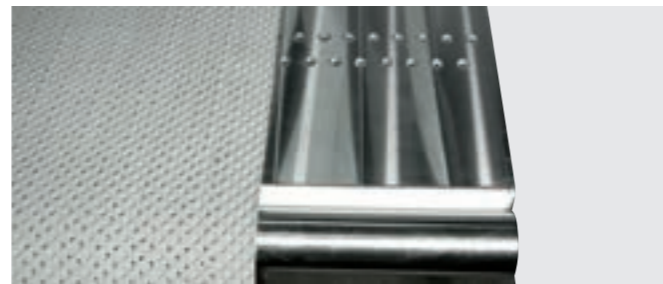
## Arbeitsstisch

Durchgehender Naturgummi-Vorschubteppich. Das negative Profil versichert die höchste Präzision. Tischverlängerungen mit zwei leerlaufenden Walzen im Ein- und Auslauf. (Option für Libra 10). Angetriebene Höhenverstellung des Tisches mit elektronischer Digitalanzeige der Arbeitshöhe.



Electronic device for worktable positioning  
Available on request for all machines of the Libra Series.

*Elektronische Tischpositionierung  
Lieferbar auf Wunsch für alle Maschinen der Libra Serie.*



Vacuum table. To improve the feed of short and/or lacquered panels.  
Available on request for Libra 45, 55 and 65.

*Vakuum-Tisch für optimierte Vorschubkraft bei kurzen und/oder lackierten Werkstücken. Lieferbar auf Wunsch für Libra 45, 55 und 65.*

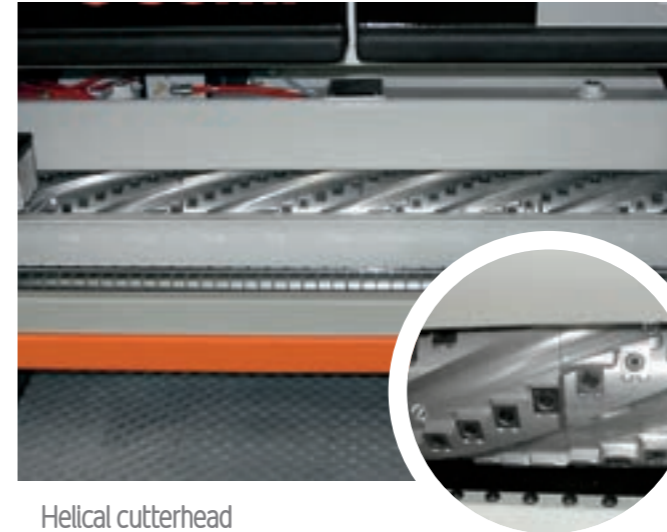


## Feed conveyor speed adjustment

All machine of the Libra Series are delivered standard with 2 speeds feed system.  
The Libra 35, 45, 55 and 65 are also available, on request, with two different feed speed regulators:  
- Variable conveyor feed speed adjustment (handwheel adjustment)  
- Electronic stepless conveyor feed speed adjustment (Inverter)

## Teppichvorschub

Alle Libra Maschinen werden serienmäßig mit 2 Vorschubgeschwindigkeiten geliefert.  
Libra 35, 45, 55 und 65 sind lieferbar, auf Wunsch, mit zwei Typen von stufenlosem Teppichvorschub mit Getriebemotor:  
- Getriebemotor einstellbar durch Handrad  
- Inverter mit Steuerung vom Schaltpult

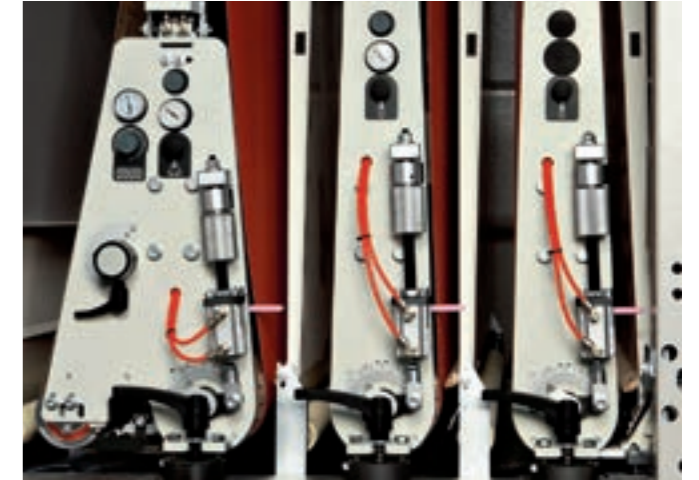


## Helical cutterhead

Equipped with four sided throw away insert knives. Available on request for Libra 45 and 65.

## Hobelwellenaggregat

Ausgestattet mit Wendeschneidplatten, mit je 4 Schneiden.  
Lieferbar auf Wunsch für Libra 45 und 65.



Pneumatic ON/OFF operating units positioning system with selector switch on the front control panel  
Available on request for all machines of the Libra Series.

*Pneumatische ON/OFF Einschaltung der Arbeitsaggregate mit Wahlschalter vom Schaltpult. Lieferbar auf alle Maschinen der Serie Libra.*



## Working height micrometric positioning

All machines of the Libra Series are equipped, standard, with micrometric working height adjustments for all operating units.

## Mikrometrische Einstellung der Arbeitshöhe

Alle Maschine der Libra Serie sind mit mikrometrischer Einstellung der Arbeitshöhe auf allen Aggregaten ausgerüstet

The Libra sanders are equipped, standard, with a grooved steel contact roller in first position and with a grooved rubber coated roller in the other operating units. Different contact rollers hardness are available to suit different working needs.

Alle Maschinen der Serie Libra sind serienmäßig mit gerippter Stahlwaze für das erste Aggregat und mit gerippter Gummwalze für die anderen Aggregate ausgerüstet. Auf Wunsch sind gummibeschichtete Walzen von verschiedener Härte lieferbar.



Grooved steel contact roller  
Gerippte Stahlwaze

Grooved rubber coated roller  
Gerippte Gummwalze



# Serie Libra

Equipment  
Ausrüstungen

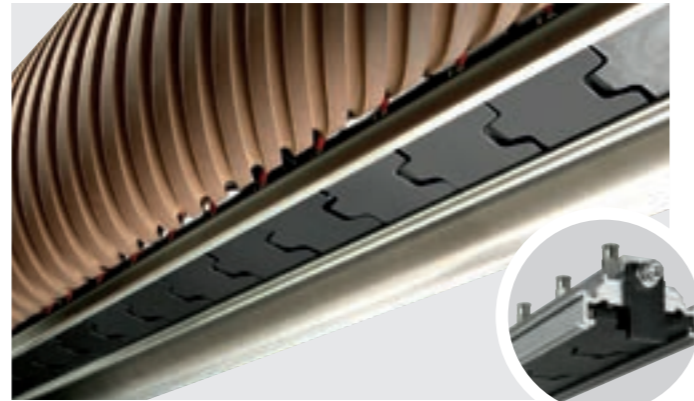


## Full platens

The platen unit is supplied standard with a rigid insert recommended to sand solid wood.  
For different applications are available, on request, softer inserts.

## Flachschleifschuh

Der Schleifschuh ist serienmäßig mit auswechselbarem harten Einsatz geliefert. Flexibel und halbhartes Einsätze sind auch lieferbar auf Wunsch.



## Segmented platens

The segmented platen is available in two partitions:  
- Pitch 56 mm  
- Pitch 30 mm

The segmented platens are available in two versions:  
- Elastic segmented platens  
- Electronic segmented platens

## Gliederschleifschuh

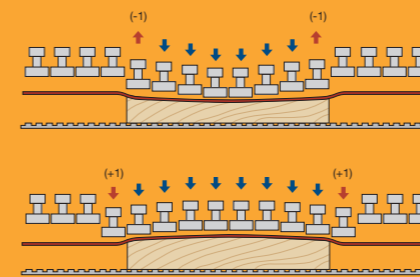
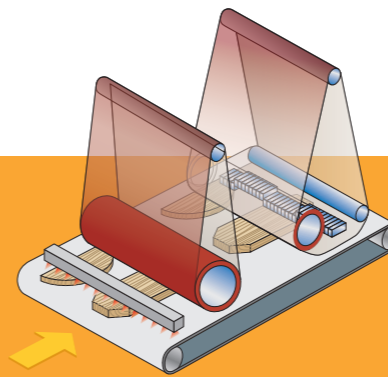
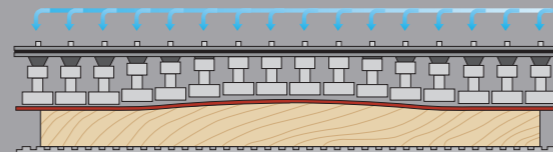
Der Gliederschleifschuh ist mit zwei Sektoren Abständen lieferbar:  
- Sektoren Abstand 56 mm  
- Sektoren Abstand 30 mm  
Die Gliederschleifschuhe sind in zwei Ausführungen lieferbar  
- Elastischer Luftschleifschuh  
- Elektronischer Gliederschleifschuh

## Elastic segmented platen

It consists of different sections pneumatically activated. All segments are activated at the same time but, being independent, they can adapt themselves to some imperfections of the panel.  
Recommended for honeycomb veneered panels.  
Available, on request, for Libra 35, 45, 55 and 60.

## Elastischer Luftschleifschuh

Bestehend aus pneumatisch eingeschalteten Sektoren. Alle Sektoren sind immer aktiv, aber sie sind unabhängig und können der Werkstückgeometrie folgen. Für das Schleifen von furnierten Platten geeignet. Lieferbar auf Wunsch für Libra 35, 45, 55 und 60.



## Electronic segmented platen

It consists of different sections pneumatically activated. The different segments are individually activated by an infeed reading bar. The electronic control synchronises the corresponding segments activation in relation to the feed speed. In this way it is possible to follow the geometric shape of the panel to prevent edges rounding off.  
The electronic segmented platen is recommended for veneered honeycomb panels, even with irregular shapes, and for lacquered panels. Available, on request, for Libra 35, 45, 55 and 65.

## Elektronischer Gliederschleifschuh

Bestehend aus verschiedenen Sektoren, die pneumatisch gesteuert sind. Aktivierung der Sektoren durch eine elektronische Werkstück-Abtastleiste. Eine elektronische Steuerung synchronisiert das Einsetzen der Sektoren mit der Vorschubgeschwindigkeit und steuert die Anzahl aufgrund der Werkstückgeometrie. Der elektronische Gliederschleifschuh ist für Furnierplatten, auch mit unregelmäßiger Form, oder für lackierte Platten geeignet. Lieferbar auf Wunsch für Libra 35, 45, 55 und 65.

## Electronic controls - Elektronische Steuerungen



FOX 500 KRT

This control unit synchronises the lowering and raising of the platen to any feed speed rating of the conveyor.  
Available, on request, for all machines of the range.

Synchronisiert den automatischen Einsatz des Schleifschuhes im Ein- oder Auslauf des Werkstücks mit jeder Vorschubgeschwindigkeit. Lieferbar auf Wunsch auf alle Maschinen



FOX 500

This control unit synchronises the lowering and raising of the platen to any feed speed rating of the conveyor and controls the electronic segmented platen (it is supplied standard with the optional electronic segmented platen).

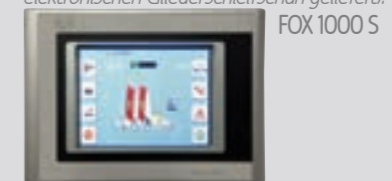
Aktivierung der Sektoren über die elektronische Steuerung, welche deren Einsetzen mit der Vorschubgeschwindigkeit synchronisiert und die Steuerung des elektronischen Gliederschleifschuhes erlaubt. (serienmäßig mit dem elektronischen Gliederschleifschuh geliefert).



FOX 500 ST

This unit controls and manages the complete machine with the sequential start of all motors. The control unit has 4 working programs. FOX 500 ST controls the electronic segmented platen, if present. Available, on request, on Libra 35, 45, 55 and 65.

Diese Steuerung kontrolliert die ganze Maschine und die sequentielle Einschaltung der Motoren. Möglichkeit von Speicherung von 4 Arbeitsprogrammen. FOX 500 ST steuert den elektronischen Gliederschleifschuh, wenn die Maschine mit diesem ausgerüstet ist. Lieferbar auf Wunsch für Libra 35, 45, 55 e 65.



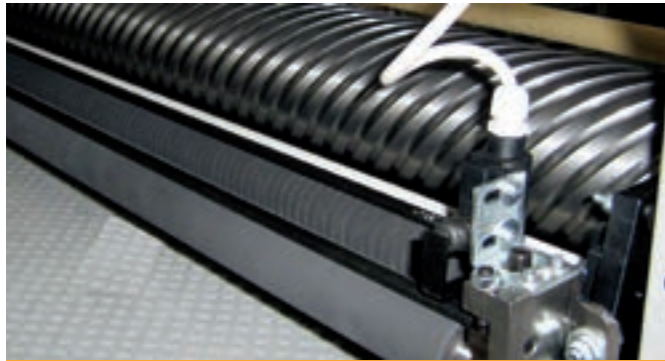
FOX 1000 S

Control unit equipped with 5,7" (10,4" option) LCD Touch Screen display and PLC. This unit controls the electronic segmented platen, if present, and all functionality of the machine with the sequential start of all motors. The control unit has 120 working programs. FOX 1000 S controls the electronic segmented platen. The control is available, on request, for Libra 45, 55 and 65.

Steuerung mit Bildschirm LCD 5,7" (10,4" Sonderzubehör) mit "Touch Screen" und PLC. Diese Steuerung kontrolliert die ganze Maschine und die sequentielle Einschaltung der Motore. Möglichkeit von Speicherung von 120 Arbeitsprogrammen. FOX 1000 S steuert den elektronischen Gliederschleifschuh, wenn die Maschine mit diesem ausgerüstet ist. Lieferbar auf Wunsch für Libra 45, 50 e 60

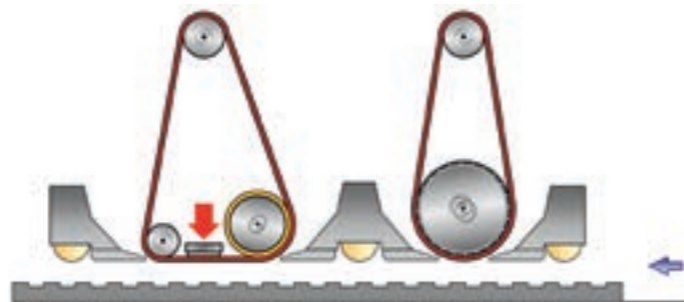
# Serie Libra

Equipment  
Ausrüstungen



First infeed pressure roller with anti-kick back system.

*Erste Druckwalze mit Rücklaufsicherung.*

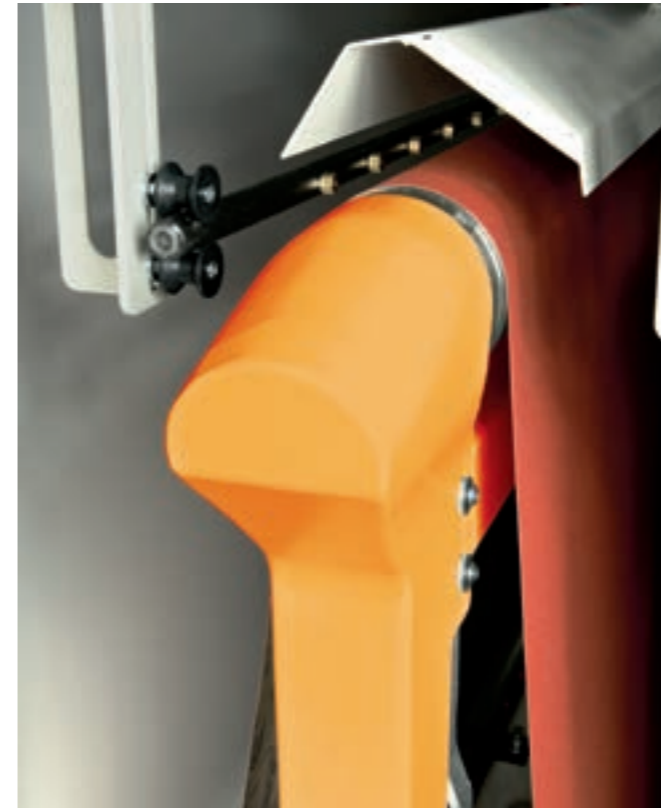


### Floating pressure shoes

Libra 45, 55 and 65 can be equipped, on request, with floating pressure shoes with pressure lips made of steel. The floating pressure shoes are recommended for short workpieces, thin and/or wavy panels such as plywood. For Libra 65 are available, on request, floating pressure shoes for windows with small parts (type IV 68)

### Druckschuhe

Für Libra 45, 55 und 65 sind lieferbar, auf Wunsch, die floating Druckschuhe mit Stahlgleitschuhe. Für dünne oder verformte Platten geeignet. Für Libra 65 sind auf Wunsch die Druckschuhe zur Bearbeitung von kleinen Fensterteilen (Typ IV 68) lieferbar.

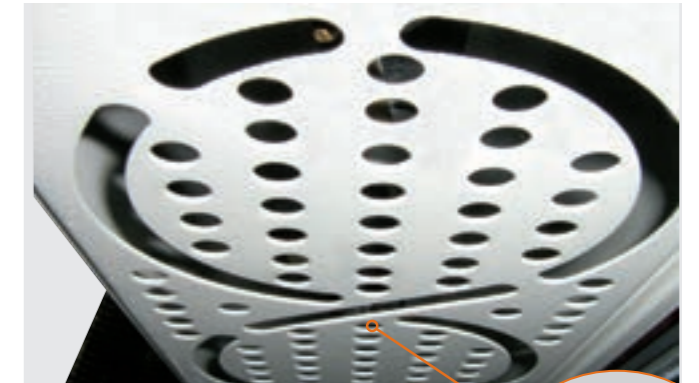


### Oscillating pneumatic blowers

Oscillating pneumatic blowers, with timer, for abrasive belt cleaning. Option available for all machines of the Libra Series.

### Oszillierende Bandreinigungsvorrichtung

Zur Reinigung der Schleifbänder.  
Lieferbar für alle Maschinen der Serie Libra.



### Blowers with rotating nozzles with timer

For cleaning uneven parts such as raised panel doors. Available, on request, for Libra 35, 45, 55 and 65.

### Werkstückreinigungsaggregat mit rotierenden Blasdüse und zeitgesteuertem Einsatz

Zur Plattenreinigung, besonders geeignet für Platten mit verschiedener Formgebung.  
Option für Libra 35, 45, 55 und 65.



### Fixed tampico brush cleaning roller

For panels cleaning.  
Available, on request, for Libra 45, 55 and 65.

### Festes Reinigungsaggregat mit Tampico Walze

Zur Reinigung der Platten. Lieferbar für Libra 45, 55 und 65.

### Scotch-Brite roller

To satinize lacquered panels.  
Available in fixed and oscillating version.  
Available, on request, for Libra 45, 55 and 65.

### Scotch-Brites Satinieraggregat

Zur Fertigbearbeitung von lackierten Platten.  
Lieferbar in fester oder oszillierender Ausführung.  
Option für Libra 45, 55 und 65.

### Wood grain enhancing unit

The wood grain enhancing unit is used to enhance the wood grain and give an antique effect to the wood.

It is available in 3 versions:

- Tynex gr. 46 in silicon carbide
- Tynex gr. 80 in silicon carbide
- Steel

Option available for Libra 45, 55 and 65.

### Bürstenaggregat

Um die Struktur der Holzader hervorzuheben

Lieferbar in 3 Ausführungen

- Tynex gr. 46 in Siliciumcarbid
- Tynex gr. 80 in Siliciumcarbid
- Stahl

Option für Libra 45, 55 und 65.



### Superfinishing Unit:

#### perfect sanding

The Libra 65 can be equipped with superfinishing unit for a perfect sanding.

### Fein-Endbearbeitungsaggregat:

#### perfektes Schleifen

Die Libra 65 kann mit Fein-Endbearbeitungsaggregat ausgerüstet werden.

# Serie Libra

Equipment  
Ausrüstungen



## Eco System: guaranteed saving!

The Eco System allows to optimize the consumption thanks to the automatic stand-by function while machine is not working. Available on request for Libra 45, 55 and 65.

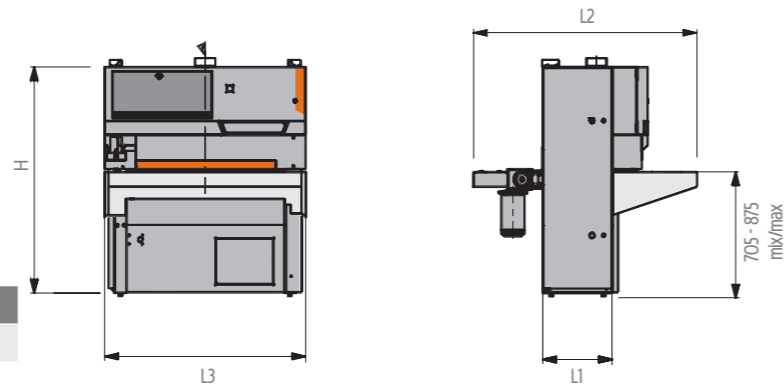
## Eco System: Garantierte Einsparung!

Das System "Eco System" ermöglicht eine Optimierung der Verbräuche dank dem automatischen Stand-by bei Stillstand der Maschine. Lieferbar auf Wunsch für Libra 45, 55 und 65.

Dimensions  
Abmessungen

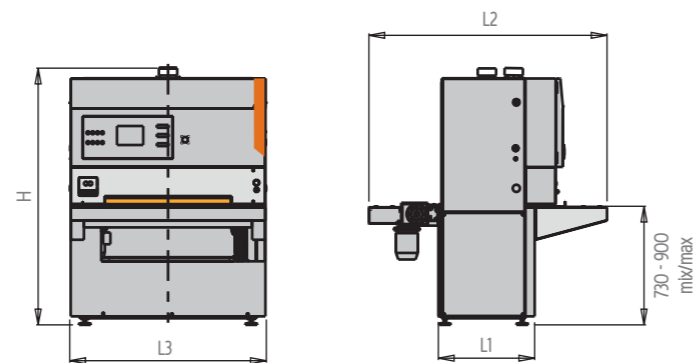
### Libra 10

	H	L1	L2	L3
Libra 10 TC 95	1510	480	1545	1388



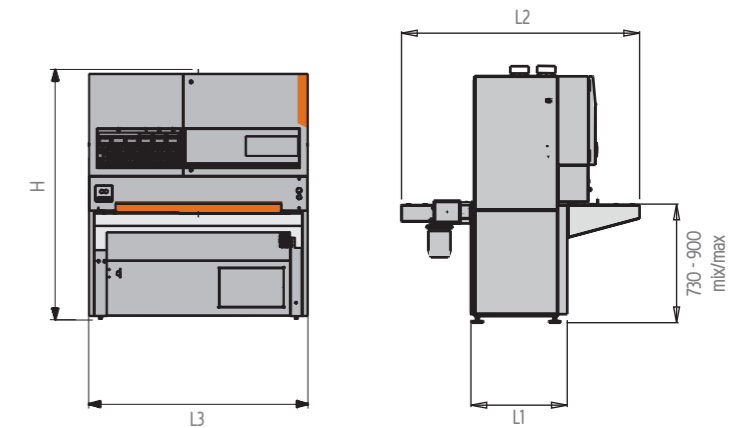
### Libra 35

	H	L1	L2	L3
Libra 35 RTC 95	1960	710	1820	1500
Libra 35 TC 110	1960	710	1820	1650
Libra 35 RTC 110	1960	710	1820	1650



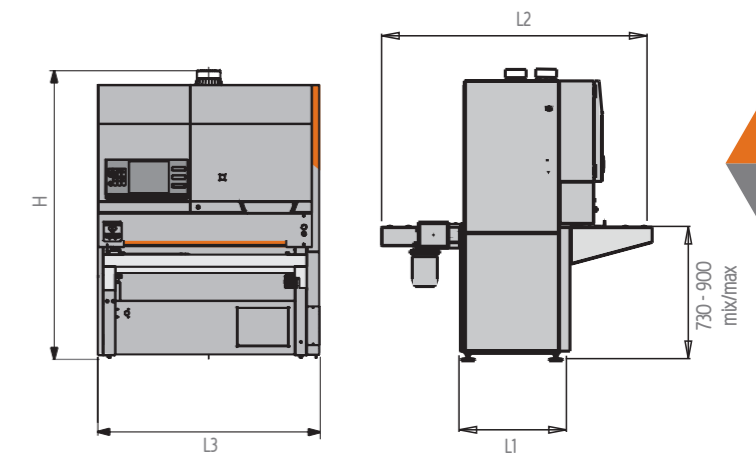
### Libra 45

	H	L1	L2	L3
Libra 45 RR 110	2100	700	1925	1650
Libra 45 RTC 110	2100	700	1925	1650
Libra 45 RRR 110	2100	900	2195	1650
Libra 45 RRTC 110	2100	900	2195	1650
Libra 45 RR 135	2155	770	1925	1900
Libra 45 RTC 135	2155	770	1925	1900
Libra 45 RRR 135	2155	1020	2195	1900
Libra 45 RRTC 135	2155	1020	2195	1900



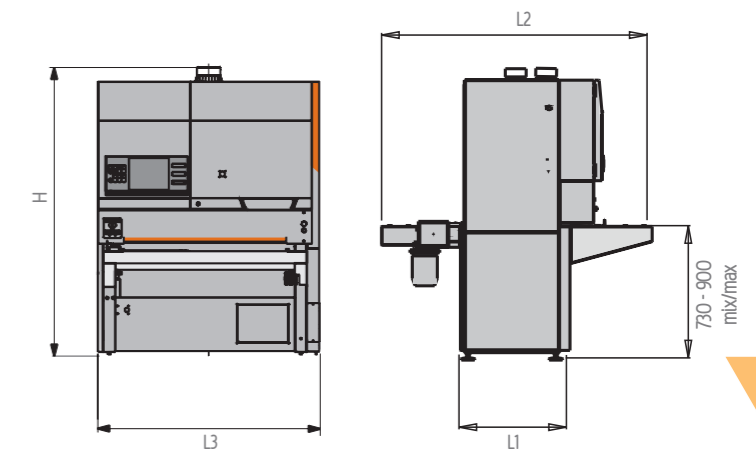
### Libra 55

	H	L1	L2	L3
Libra 55 RR 135	2390	770	1925	1900
Libra 55 RTC 135	2390	770	1925	1900
Libra 55 RRR 135	2390	1020	2195	1915
Libra 55 RRTC 135	2390	1020	2195	1915



### Libra 65

	H	L1	L2	L3
Libra 65 RR 135	2390	990	2195	1900
Libra 65 RTC 135	2390	990	2195	1900
Libra 65 RT 135	2390	990	2195	1900
Libra 65 TT 135	2390	990	2195	1900
Libra 65 RRR 135	2390	1345	2580	1900
Libra 65 RRTC 135	2390	1345	2580	1900
Libra 65 RRT 135	2390	1345	2580	1900
Libra 65 RTCT 135	2390	1345	2580	1900
Libra 65 RTT 135	2390	1345	2580	1900



Maximum noise levels measured according to the operating conditions established by norm ISO 7960:1995 Annex R.

Acoustic pressure in process 89,4 dbA (measured according to EN ISO 11202:1997, uncertainty K = 5 dB)

Acoustic power in process 98,6 dbA (measured according to EN ISO 3746:1995, uncertainty K = 4 dB)

Even if there is a correlation between above mentioned "conventional" noise emission values and average levels of personal exposure over eight hours of operators, these last also depend on the real operating conditions, duration of exposure, acoustic conditions of the working environment and presence of further noise sources, this means the number of machines and other adjacent processes.

Maximaler, ermittelter Geräuschpegel entsprechend der Betriebsbedingungen laut Norm ISO 7960:1995 Annex R.

Akustischer Druck in Arbeit bei 89,4 dbA (gemessen entsprechend EN ISO 11202:1997, Ungewissheit K = 5 dB)

Schalleistungspegel in Arbeit bei 98,6 dbA (gemessen entsprechend EN ISO 3746:1995, Ungewissheit K = 4 dB)

Obwohl es eine Verbindung zwischen oben genannten "konventionellen" Geräuschpegel und den durchschnittlichen Pegel gibt, dem das Personal in 8 Stunden ausgesetzt ist, hängen diese letzteren auch von den tatsächlichen Betriebsbedingungen ab: Dauer, die man dem Geräusch ausgesetzt ist, akustische Bedingungen des Arbeitsplatzes und Anwesenheit anderer Geräuschquellen, d.h. Anzahl anderer Maschinen und Arbeitsabläufe in der Umgebung.

For technical, commercial and safety regulations reasons standard and extra accessories may change from country to country. Please refer to your nearest Casadei distributor.

In this catalogue, machines are shown with options and in CE configuration. We reserve the right to modify technical specifications without prior notice, provided that such modifications do not affect safety as per CE certification.

Die Ausrüstungen in den Standardausführungen sowie Sonderzubehör können von Land zu Land unterschiedlich sein. Bitte wenden Sie sich daher an unseren zuständigen Importeur/Händler.

In diesem Katalog sind die Maschinen mit Sonderzubehör dargestellt. Die Firma behält sich das Recht vor, alle Daten und Maße ohne Vorankündigung zu ändern, ohne dabei die durch EG-Bescheinigung notwendige Sicherheit zu beeinflussen.

# Casadei

Italian creativity in the international history of wood working

*Italianische Kreativität in der internationalen Geschichte der Holzbearbeitung*

Casadei was established on 1945, when the first machines rolled out of the factory and into traditional woodworking shops. Casadei, thanks to constant investments into research and design, has become a pinnacle of quality in the world marketplace.

The first Casadei production is born with the brand "L'Artigiana", which grows quickly in the whole world.

Casadei, together with its partner Busellato, enjoys great success in more than 90 countries and 5 continents, thanks to a widespread and high qualified distribution network and a complete range of products, starting from traditional machines to sophisticated machines such as: panel saws, wide belt sanders, edgebanders and moulders.

*Casadei Maschine wird im Jahre 1945 gegründet, als sich die ersten Kombi-Maschinen auf dem Markt der traditionellen Maschinen für die Holzbearbeitung geltend machen. Das ist der Anfang einer großen Serienproduktion, die dank Investition in Personal und Technologie, eine anerkannte Führungsrolle erreicht hat. Die erste Casadei Produktion beginnt mit dem Markenzeichen "L'Artigiana" und hatte eine rasche Diffusion weltweit.*

*Casadei, gemeinsam mit dem Partner Busellato, ist heute in mehr als 90 Ländern und 5 Kontinenten erfolgreich vertreten. Dies dank eines hoch qualifiziertes Vertriebsnetzes und einer kompletten Produktpalette, die von traditionellen bis zu Spezialmaschinen geht wie: Plattenaufteilsägen, Schleifmaschinen, Kantenanleimmaschinen und Profilfräsmaschinen.*

# Casadei Busellato

When teamwork wins

*Wenn Teamarbeit gewinnt*

The Teamwork Casadei Busellato is born on 2008 joining two historical names in the field for wood processing machines, Casadei and Busellato. The two companies, joining, have started a way of commercial synergy, organisation and production by using the complementary parts of their products.

*Das Teamwork Casadei Busellato wird im Jahre 2008 gegründet, durch die Integration zwei historischer Marken im Bereich der Holzbearbeitung, die Casadei und Busellato. Mit diese Integration haben die zwei Firmen den Weg der kaufmännischen, organisatorischen und produktiven Synergie aufgenommen, durch Ausnutzung und Ergänzung der angebotenen Produkte.*

