

Rev. n. 06 - 04/2019



Your Partner
inTechnology

Libra

Calibratrici - Levigatrici automatiche
Calibradoras - Lijadoras automáticas



CASADEI - BUSELLATO
Via del Lavoro 1/3
36016 Thiene - Vicenza - Italy
T. +39 0445 690000 - F. +39 0445 652400
info@casadeibusellato.com
www.casadeibusellato.com



Serie Libra

Calibratrici - levigatrici automatiche
Calibradoras - lijadoras automáticas

Silenziosità, velocità, precisione e costanza nelle prestazioni sono le caratteristiche principali delle levigatrici della serie Libra. Una gamma completa di macchine che rispondono alle esigenze di produttività e di lavorazione più diverse, dalla piccola falegnameria artigiana alla media industria.

Ausencia de emisiones sonoras, velocidad, precisión y constancia de las prestaciones son las principales características de las lijadoras de la Serie Libra. Una gama completa de máquinas que responden a las exigencias productivas y de trabajo más diferentes, desde el pequeño artesano hasta la mediana industria.



Libra 10



Libra 35



Libra 45



Libra 55



Libra 65

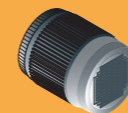
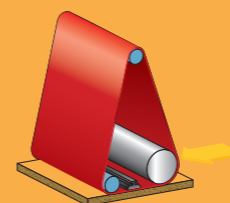
I 5 livelli di prodotto, le composizioni disponibili, l'ampia gamma di opzionali ed i particolari sistemi di controllo elettronico garantiscono l'esecuzione perfetta delle operazioni di calibratura e levigatura su semilavorati in massiccio ed impiallacciato, sia grezzi che verniciati.

Los cinco niveles de productos, una amplia oferta de diferentes versiones disponibles, una completa gama de opcionales y sofisticados sistemas de control electrónico aseguran un resultado perfecto de calibrado y lijado en semi-acabados de madera maciza y chapado, sea piezas en bruto que barnizado.

Libra 10

Calibro-levigatrice automatica
Calibradora-Lijadora automática

La perfezione alla portata di tutti
Perfección para todos



TC 95

La calibro-levigatrice modello Libra 10 è una macchina estremamente versatile che permette anche ad artigiani con piccole produzioni di ottenere pezzi perfettamente calibrati e levigati con un investimento molto contenuto. È caratterizzata da una struttura robusta e compatta, eccellente precisione di lavorazione, facilità d'uso e sicurezza per l'operatore. La Libra 10 è una macchina adatta alla lavorazione di componenti in legno massiccio ma può essere equipaggiata anche per la levigatura di pannelli impiallacciati.

La calibradora-lijadora modelo Libra 10 es una máquina extremadamente versátil que permite a los artesanos con pequeños lotes de producción obtener piezas perfectamente calibradas y acabadas, con una inversión accesible. La máquina dispone de una estructura robusta y compacta y ofrece una excelente precisión de trabajo, facilidad de uso y seguridad para el operario. Libra 10 es una máquina apta a la elaboración de madera maciza pero puede ser también equipada para el lijado de tableros rechapados.

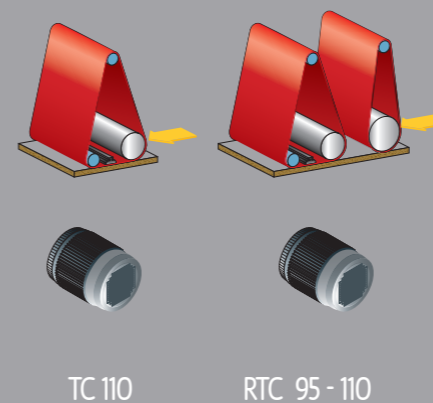


Caratteristiche tecniche	Características técnicas	Libra 10
Larghezza di lavoro utile	Ancho útil de trabajo	950 mm
Altezza di lavoro min. ÷ max.	Altura de trabajo mín. ÷ máx.	4 ÷ 170 mm
Larghezza nastri abrasivi	Ancho bandas abrasivas	970 mm
Sviluppo nastri abrasivi	Desarrollo bandas abrasivas	1525 mm
2 velocità d'avanzamento tappeto	2 velocidades de avance banda	4,5-9 m/min
Potenza motore principale, versioni 1 e 2 gruppi	Potencia motor principal, versiones con 1 o 2 grupos operadores	7,5 kW (10) 50 Hz

Libra 35

Calibro-levigatrice automatica
Calibradora-Lijadora automática

Prestazioni eccellenti
Excelente rendimientos



La calibro-levigatrice modello Libra 35 è una macchina estremamente versatile e polivalente che permette di ottenere pezzi perfettamente calibrati e ben rifiniti con un investimento contenuto. È una macchina adatta alla lavorazione di componenti in legno massiccio e può essere equipaggiata per la prelevigatura e levigatura di pannelli impiallacciati, sia su supporto pieno che tamburato. La Libra 35 è caratterizzata da una struttura robusta e compatta, eccellente precisione di lavorazione, facilità d'uso e sicurezza per l'operatore.

La calibradora-lijadora modelo Libra 35 es una máquina extremadamente versátil y polivalente que asegura obtener piezas perfectamente calibradas con un excelente acabado, con una inversión moderada. Es una máquina apta a la elaboración de madera maciza y puede ser también equipada para el pre-lijado y el lijado de tableros de MDF o aglomerado rechapados y tableros atamborados. Libra 35 dispone de una estructura robusta y compacta que asegura una excelente precisión de trabajo, facilidad de uso y seguridad para el operador.



Sistema di sollevamento con 4 colonne di grande diametro
Sistema de subida con 4 columnas de gran diámetro

Caratteristiche tecniche	Características técnicas	Libra 35
Larghezza di lavoro utile	Ancho útil de trabajo	950/1100 mm
Altezza di lavoro min. ÷ max.	Altura de trabajo mín. ÷ máx.	4 ÷ 170 mm
Larghezza nastri abrasivi	Ancho bandas abrasivas	970/1115 mm
Sviluppo nastri abrasivi	Desarrollo bandas abrasivas	1900 mm
2 velocità d'avanzamento tappeto	2 velocidades de avance banda	4,5-9 m/min
Potenza motore principale, versioni 1 e 2 gruppi (HP)	Potencia motor principal, versiones con 1 o 2 grupos operadores (HP)	11 kW (15) 50 Hz

Libra 45

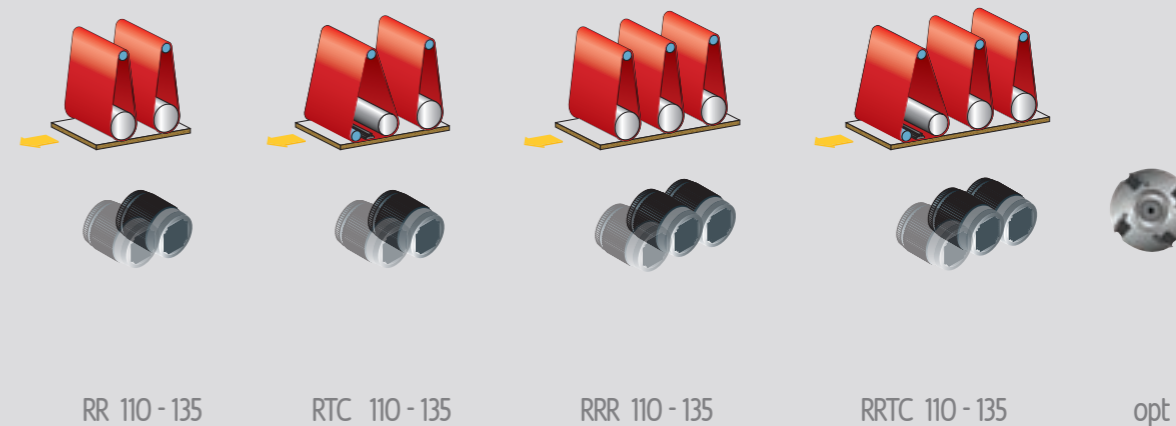
Calibro-levigatrice automatica
Calibradora-Lijadora automática

La tecnologia Casadei per l'industria
La tecnología Casadei a servicio de la industria



Equipaggiata con soluzioni tecniche normalmente destinate a macchine di categoria superiore, la calibro-levigatrice Libra 45 è una macchina estremamente versatile e polivalente capace di affrontare ritmi produttivi elevati. Precisione, costanza delle lavorazioni, silenziosità e grande affidabilità sono le caratteristiche principali di questo modello. La Libra 45, disponibile con uno, due o tre gruppi operatori ed in due diverse larghezze di lavoro (1100 e 1350 mm), permette la calibratura, prelevigatura e levigatura di diversi tipi di materiale con un elevato grado di finitura. L'ampia gamma di versioni ed i diversi opzionali disponibili permettono di lavorare legno massiccio, pannelli impiallacciati, pannelli tamburati e pannelli trattati con vernici di fondo.

Equipada con soluciones técnicas normalmente disponibles en máquinas de categoría superior, la calibradora-lijadora Serie Libra 45 es una máquina extremadamente versátil y polivalente, con alta capacidad productiva. Precisión, constancia de las prestaciones, ausencia de emisiones sonoras y gran fiabilidad son las principales características de este modelo. Libra 45 está disponible en versiones con uno, dos o tres grupos operadores y dos anchuras de trabajo (1100 y 1350 mm) y permite calibrar, pre-lijar y lijar diferentes tipos de materiales, siempre con un elevado nivel de acabado. La amplia gama de versiones y las diferentes opciones disponibles permiten configurar la máquina para elaborar madera maciza, tableros rechapados, tableros atamborados y tableros con barniz de fondo.



Quadro comandi
Cuadro de mandos

Caratteristiche tecniche	Características técnicas	Libra 45
Larghezza di lavoro utile	Ancho útil de trabajo	1100/1350 mm
Altezza di lavoro min. ÷ max.	Altura de trabajo mín. ÷ máx.	4 ÷ 170 mm
Larghezza nastri abrasivi	Ancho bandas abrasivas	1115/1370 mm
Sviluppo nastri abrasivi	Desarrollo bandas abrasivas	2150 mm
2 velocità d'avanzamento tappeto	2 velocidades de avance banda	4,5-9 m/min
Potenza motore principale, versioni 1 e 2 gruppi (HP)	Potencia motor principal, versiones con 1 o 2 grupos operadores (HP)	11 kW (15) 50 Hz
Potenza secondo motore principale, versioni a 3 gruppi (HP)	Potencia segundo motor principal, versiones con 3 grupos operadores (HP)	11 kW (15) 50 Hz

Libra 55

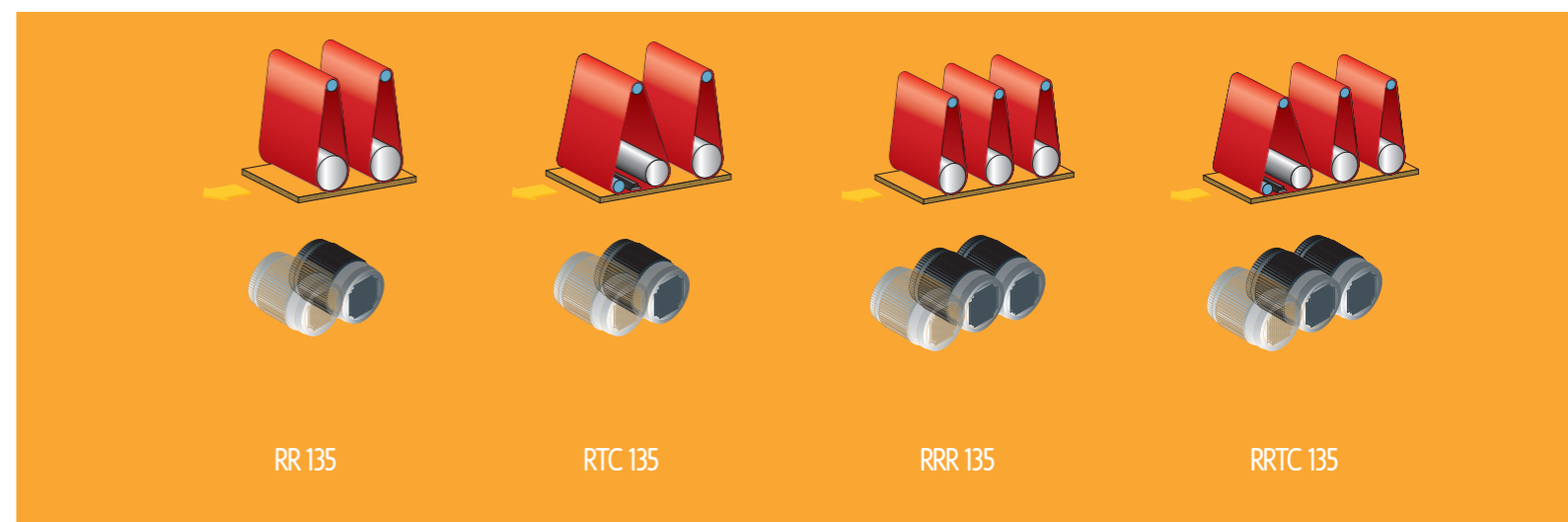
Calibro-levigatrice automatica
Calibradora-Lijadora automática

Flessibilità, precisione e ottima finitura
Flexibilidad, precisión y acabado óptimo



Una macchina destinata all'industria con esigenze di flessibilità, precisione, ottima finitura e produttività. Lo sviluppo nastri dei gruppi operatori da 2620 mm consente un ottimo raffreddamento dei nastri e una lunga durata. Tutto ciò a vantaggio della finitura di lavorazione. Due diversi modelli di tamponi elettronici sezionati con frazionamento a 23 e 46 settori permettono la lavorazione di qualsiasi tipo di pannello con le forme geometriche più diverse come tavoli, pannelli sfinessati, componenti di mobili, ecc.

Una máquina destinada a la industria con requisitos de flexibilidad, precisión, acabado óptimo y productividad. El desarrollo de las bandas abrasivas de los grupos operadores de 2620 mm permite un enfriamiento ideal de las bandas y una larga duración. Todo eso a ventaja del acabado de trabajo. Dos diferentes modelos de patín electrónico seccionado con fraccionamiento a 23 y 46 sectores permiten el trabajo de cualquier tipo de tableros con las formas geométricas más variadas como mesas, tableros aventanados, miembros de muebles, etc.

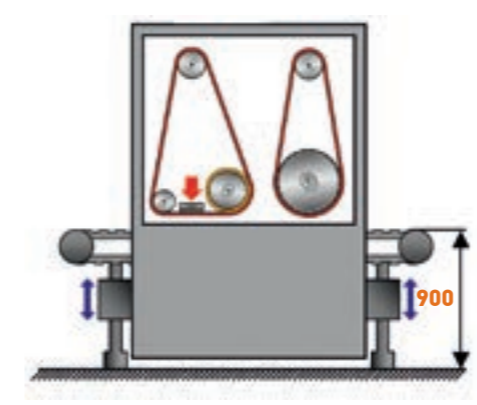


RR 135

RTC 135

RRR 135

RRTC 135



Piano di lavoro ad altezza fissa da terra
Disponibile su richiesta per la Libra 55, è necessario per installare la macchina in linea. Con questo opzionale l'altezza del piano rimane sempre a 900 mm da terra per qualsiasi spessore del pezzo in lavorazione.

Mesa de trabajo a altura fija de tierra
Disponibile bajo demanda por la Libra 55, es necesario para instalar la máquina en línea. Con este opcional la altura de la mesa de trabajo siempre queda a 900 mm de tierra por cualquier espesor de la pieza en elaboración.

Caratteristiche tecniche	Características técnicas	Libra 55
Larghezza di lavoro utile	Ancho útil de trabajo	1350 mm
Altezza di lavoro min. ÷ max.	Altura de trabajo mín. ÷ máx.	4 ÷ 170 mm
Larghezza nastri abrasivi	Ancho bandas abrasivas	1370 mm
Sviluppo nastri abrasivi	Desarrollo bandas abrasivas	2620 mm
2 velocità d'avanzamento tappeto	2 velocidades de avance banda	4,5-9 m/min
Potenza motore principale, versioni 1 e 2 gruppi (HP)	Potencia motor principal, versiones con 1 o 2 grupos operadores (HP)	11 kW (15) 50 Hz
Potenza secondo motore principale, versioni a 3 gruppi (HP)	Potencia segundo motor principal, versiones con 3 grupos operadores (HP)	11 kW (15) 50 Hz

Libra 65

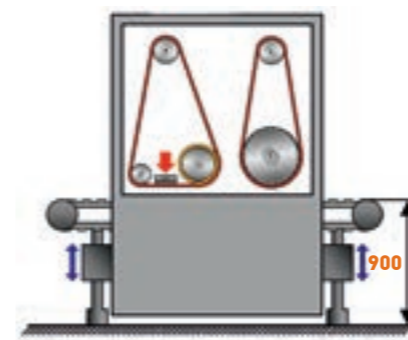
Calibro-levigatrice automatica
Calibradora-Lijadora automática

Finitura eccellente e grande produttività
Acabado excelentes y gran productividad



Una macchina destinata alla grande industria con esigenze di finitura eccellente e grande produttività. Fra gli opzionali della Libra 65 sono disponibili il gruppo albero pialla per calibrare legno massiccio con forti asportazioni, il gruppo superfinitore e il piano di lavoro ad altezza fissa da terra per posizionare la macchina in linea.

Una máquina destinada a la gran industria con requisitos de acabado excelentes y gran productividad. Entre los opcionales de Libra 65 están disponibles el grupo eje cepillo para calibrar madera masiva con pasada fuertes, el grupo superacabador y la mesa de trabajo fija para colocar la máquina en línea.



Piano di lavoro ad altezza fissa da terra
Disponibile su richiesta per la Libra 65, è necessario per installare la macchina in linea.
Con questo opzionale l'altezza del piano rimane sempre a 900 mm da terra per qualsiasi spessore del pezzo in lavorazione.

Mesa de trabajo a altura fija de tierra
Disponibile bajo demanda por Libra 65, es necesario para instalar la máquina en línea.
Con este opcional la altura de la mesa de trabajo siempre queda a 900 mm de tierra por cualquier espesor de la pieza en elaboración.

Caratteristiche tecniche	Características técnicas	Libra 65
Larghezza di lavoro utile	Ancho útil de trabajo	1350 mm
Altezza di lavoro min. ÷ max.	Altura de trabajo mín. ÷ máx.	4 ÷ 170 mm
Larghezza nastri abrasivi	Ancho bandas abrasivas	1370 mm
Sviluppo nastri abrasivi	Desarrollo bandas abrasivas	2620 mm
2 velocità d'avanzamento tappeto	2 velocidades de avance banda	4,5-9 m/min
Potenza motore principale, versioni 1 e 2 gruppi (HP)	Potencia motor principal, versiones con 1 o 2 grupos operadores (HP)	15 kW (20) 50 Hz
Potenza secondo motore principale, versioni a 3 gruppi (HP)	Potencia segundo motor principal, versiones con 3 grupos operadores (HP)	15 kW (20) 50 Hz

Serie Libra

Equipaggiamenti
Equipos



Piano di lavoro

Tappeto trasportatore in gomma naturale senza giunzioni. Il profilo negativo del tappeto garantisce una precisione ottimale. Prolunghe con due rulli folli in entrata ed in uscita del tappeto trasportatore (opzionale per la Libra 10). Sollevamento del piano motorizzato con visualizzatore elettronico digitale dell'altezza di lavoro.

Mesa de trabajo

Cinta de avance en goma natural sin signos de unión. El perfil negativo de la cinta garantiza una precisión óptima. Mesa con dos rodillos locos en entrada y dos en salida de la cinta transportadora (opcional por Libra 10). Subida motorizada de la mesa de trabajo con visualizador electrónico digital de la altura de trabajo.

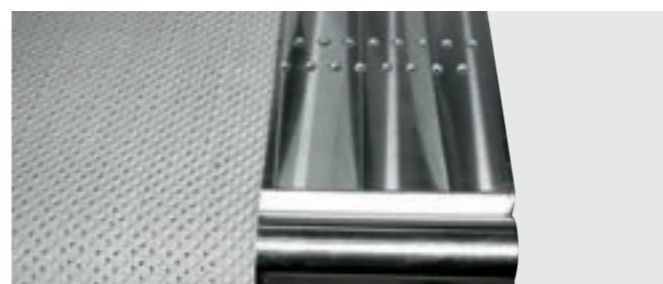


Posizionamento elettronico del piano

Disponibile a richiesta per tutte le macchine della Serie Libra

Posicionamiento electrónico de la mesa

Disponibile, bajo demanda, para todas las máquinas de la Serie Libra.



Piano a depressione. Per migliorare il traino di pezzi corti e/o verniciati.

Disponibile a richiesta per Libra 45, 55 e 65.

Mesa de vacío. Para mejorar el arrastre de piezas cortas y/o barnizadas. Disponible, bajo demanda, para Libra 45, 55 y 65.



Avanzamento

Tutte le macchine della serie Libra sono equipaggiate di serie con avanzamento a due velocità. La Libra 35, 45, 55 e 65 sono disponibili, a richiesta, con due tipi di variatore continuo:

- Motovariatore con regolazione a volante
- Variatore elettronico (inverter) con regolazione velocità da quadro

Sistema de avance

Todas las máquinas de la Serie Libra están equipadas de serie con dos velocidades de avance. Libra 35, 45, 55 y 65 están disponibles, sobre pedido, con dos tipos de variador continuo:

- Motovariador con regulación a volante
- Variador electrónico (inverter), con regulación de velocidad por cuadro de mandos

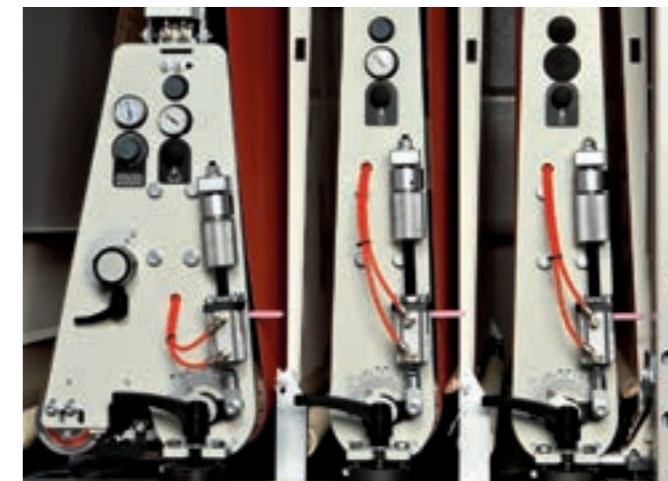


Albero pialla elicoidale

Equipaggiato con placchette reversibili. Disponibile a richiesta per Libra 45 e 65.

Eje portacuchillas helicoidal

Con sistema de cuchillas reversibles. Disponible, bajo demanda, para Libra 45 y 65.



Posizionamento pneumatico ON/OFF gruppi operatori con selettore da quadro comandi. Disponibile a richiesta per tutte le macchine della Serie Libra.

Posicionamiento neumático ON/OFF de los grupos operadores con selector desde el cuadro de mandos.

Disponibile, bajo demanda, por todas las máquinas de la Serie Libra.



Registrazione micrometrica altezza di lavoro

Tutte le macchine della Serie Libra sono equipaggiate di serie con regolazioni micrometriche dell'altezza di lavoro per tutti i gruppi di operatori.

Regulación micrométrica de la altura de trabajo

Todas las máquinas de la Serie Libra están equipadas de estándar con regulaciones micrométricas de altura de trabajo para todos los grupos operadores.

Tutte le macchine della Serie Libra sono equipaggiate, in versione standard, con un rullo scanalato in acciaio nel primo gruppo operatore e con un rullo scanalato rivestito in gomma negli altri gruppi operatori. Sono comunque disponibili, a richiesta, rulli scanalati rivestiti in gomma di diverse durezze per adattarsi alle diverse lavorazioni.

Todas las máquinas de la Serie Libra montan de serie, en el primer grupo operador, un rodillo calibrador en acero acanalado mientras los demás grupos operadores montan rodillos acanalados revestidos en goma de diferente dureza según el trabajo requerido.



Rullo in acciaio scanalato
Rodillo en acero acanalado

Rullo in gomma scanalato
Rodillo en goma acanalado

Serie Libra

Equipaggiamenti
Equipos



Tamponi interi

Il gruppo tampone è fornito di serie con un inserto rigido consigliato per la levigatura del legno massiccio. Sono disponibili, a richiesta, inserti meno duri a seconda della lavorazione.

Patines enteros

El grupo patín viene equipado de serie con un inserto rígido, aconsejado para el lijado de madera maciza. Para otros tipos de elaboraciones son disponibles insertos de diferente dureza.



Tamponi sezionati

Il tampone sezionato è disponibile in due frazionamenti:

- Passo 56 mm
- Passo 30 mm

I tamponi sezionati sono disponibili in due versioni:

- Tamponi elastici sezionati
- Tamponi elettronici sezionati

Patines seccionados

El patín seccionado está disponible en 2 fraccionamientos:

- Paso 56 mm
- Paso 30 mm

Los patines seccionados están disponible en 2 versiones:

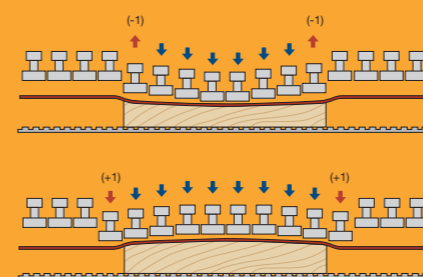
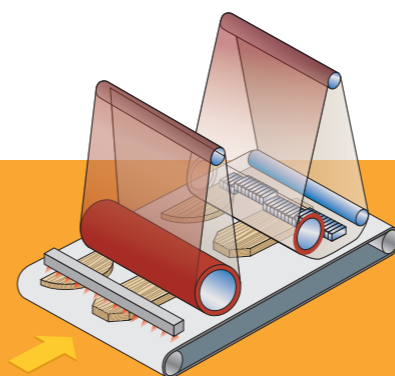
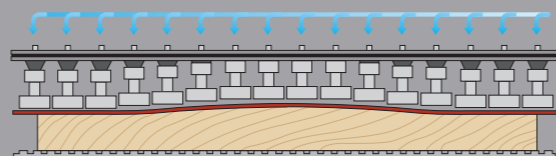
- Patines elásticos seccionados
- Patines electrónicos seccionados

Tampone elastico sezionato

Costituito da diversi settori ognuno dei quali attivato pneumaticamente. Tutti i settori sono sempre attivati ma essendo indipendenti possono adattarsi alle imperfezioni del pezzo in lavorazione. Consigliato per pannelli tamburati impiallacciati. Disponibile a richiesta per Libra 35, 45, 55 e 65.

Patín elástico seccionado

Está formado por segmentos independientes activados neumáticamente. Todos los sectores quedan constantemente activados asegurando una notable capacidad de adaptación a las irregularidades de la pieza que se está trabajando. Solución aconsejada para la elaboración de tableros rechapados y atamborados. Disponible, bajo demanda, para Libra 35, 45, 55 y 65.



Tampone sezionato elettronico

Costituito da diversi settori ognuno dei quali attivato pneumaticamente. I vari settori vengono attivati da una barra di lettura in ingresso ed un programmatore elettronico sincronizza la discesa dei settori attivati in funzione della velocità di avanzamento. In questo modo è possibile seguire la forma geometrica del pezzo per evitare di arrotondare i lati del pannello. Il tampone elettronico sezionato è consigliato per pannelli tamburati impiallacciati, anche di forma irregolare, e per pannelli verniciati. Disponibile a richiesta per Libra 35, 45, 55 e 65.

Patín seccionado electrónico

Constituido de sectores independientes accionados neumáticamente. Los diferentes sectores vienen activados mediante una barrera de lectura ubicada a la entrada de la máquina y un programador electrónico sincroniza la bajada de los sectores en función de la velocidad de la cinta transportadora. De este modo es posible seguir la forma geométrica de la pieza para evitar redondear los lados del tablero. El patín seccionado electrónico es aconsejado para la elaboración de tableros atamborados rechapados, que presentan irregularidades en la superficie, y para tableros barnizados. Disponible, bajo demanda, para Libra 35, 45, 55 y 65.

Controlli elettronici - Controles electrónicos



FOX 500 KRT

Permette di sincronizzare la discesa e la salita del tampone a qualsiasi velocità del tappeto.

Disponibile, su richiesta, per tutta la gamma.

Permite sincronizar el descenso y ascenso del patín a cualquier velocidad del tapete transportador. Disponible, sobre pedido, para toda la gama.



FOX 500

Permette di sincronizzare la discesa e la salita del tampone a qualsiasi velocità del tappeto e gestisce il controllo del tampone elettronico sezionato (è fornito standard con opzionale tampone elettronico sezionato).

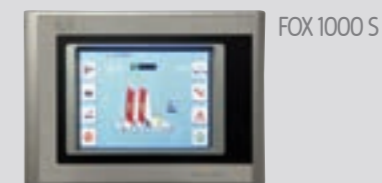
Permite sincronizar el descenso y ascenso del patín a cualquier velocidad del tapete y gestiona el control del patín electrónico seccionado (es de serie con opción patín electrónico seccionado).



FOX 500 ST

Questo controllo gestisce in maniera completa tutte le funzionalità della macchina con l'avvio sequenziale di tutti i motori. Sono memorizzabili 4 programmi di lavoro. Il FOX 500 ST controlla inoltre il tampone elettronico sezionato, se presente. Disponibile a richiesta per Libra 35, 45, 55 e 65.

Este control gestiona de manera completa todas las funcionalidades de la máquina con la secuencia de arranque de todos los motores. Se pueden memorizar 4 programas de trabajo. FOX 500 ST también controla el patín electrónico seccionado, si está presente. Disponible bajo pedido para Libra 35, 45, 55 y 65.



FOX 1000 S

Controllo dotato di display LCD da 5,7" (10,4" opzionale) con funzionalità "Touch Screen" e PLC. Questo controllo gestisce in maniera completa tutte le funzionalità della macchina con l'avvio sequenziale di tutti i motori. Sono memorizzabili 120 programmi di lavoro. Il FOX 1000 S controlla inoltre il tampone elettronico sezionato, se presente. Disponibile a richiesta per Libra 45, 55 e 65.

Control con display LCD de 5,7 (10,4" opción) con funcionalidad "Touch Screen" y PLC. Este control gestiona de manera completa todas las funcionalidades de la máquina con la secuencia de arranque de todos los motores. Se pueden memorizar 120 programas de trabajo. FOX 1000 S también controla el patín electrónico seccionado, si está presente. Disponible, sobre pedido, para Libra 45, 55 y 65.

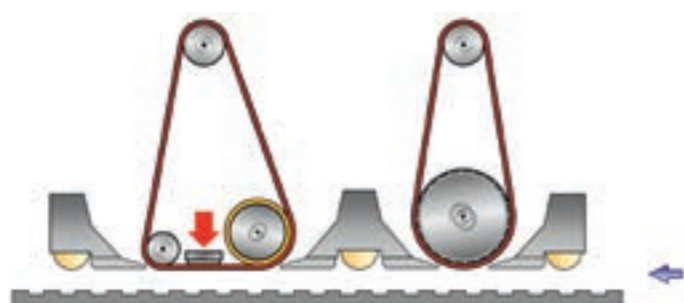
Serie Libra

Equipaggiamenti
Equipos



Primo rullo di pressione
con dispositivo anti-ritorno pezzi

Primer rodillo de presión
con sistema anti retroceso de las piezas

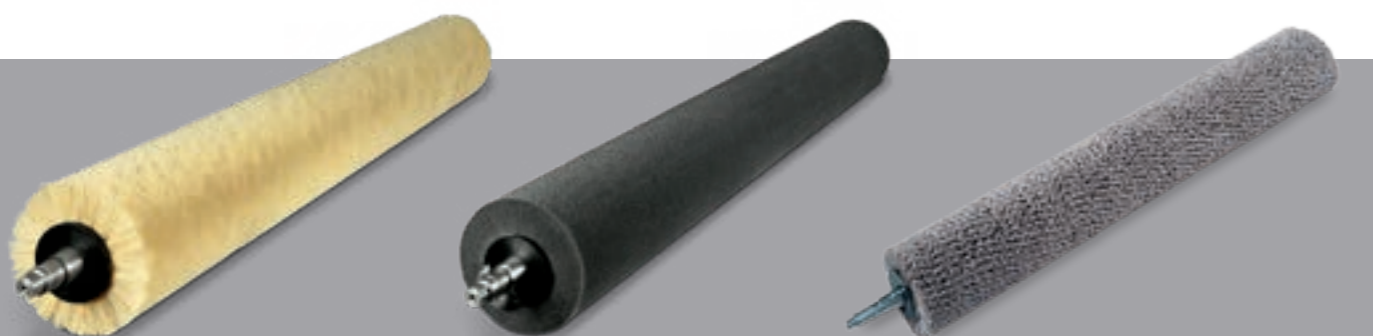


Pressori a scarpa

Per la Libra 45, 55 e 65 sono disponibili, su richiesta, i pressori a scarpa flottanti con pattini di scorrimento in acciaio. Consigliati per pezzi corti e pannelli sottili e/o deformati. Per Libra 55 e 65 sono inoltre disponibili, su richiesta, i pressori a scarpa per la lavorazione di infissi con traversi di sezione ridotta (tipo IV 68).

Pressores a zapata

Para Libra 45, 55 y 65 están disponibles, sobre pedido, pressores a zapata flotantes con patines de deslizamiento en acero. Recomendado para piezas cortas y tableros finos y/o deformados. Para Libra 55 y 65 están disponibles, bajo demanda, los pressores a zapata para el trabajo de ventanas con vigas de sección reducida (tipo IV, 68)



Rullo pulitore fisso in tampico

Per la pulizia dei pannelli.
Opzionale disponibile per Libra 45, 55 e 65.

Rodillo pulidor fijo en tampico
Para limpiar los tableros.
Opción disponible para Libra 45, 55 y 65

Rullo satinatore Scotch-Brite

Per la satinatura di pannelli trattati con vernici di fondo. Disponibile in versione fissa o oscillante. Opzionale disponibile per Libra 45, 55 e 65.

Rodillo satinador Scotch-Brite
Para satinar tableros tratados con barnices de fondo a poro abierto. Disponible en versión fija o oscilante. Opción disponible para Libra 45, 55 y 65.

Rullo strutturatore-rusticatore

Per evidenziare la struttura della venatura del legno. Disponibile in 3 versioni:

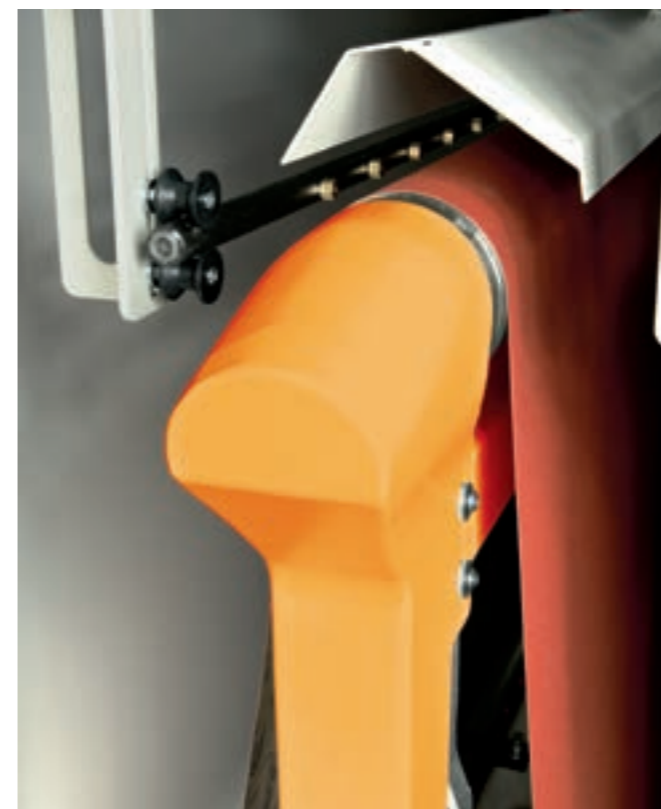
- Tynex gr. 46 in carburo di silicio
 - Tynex gr. 80 in carburo di silicio
 - Acciaio
- Opzionale disponibile per Libra 45, 55 e 65.

Rodillo estructuras rústicas

Para poner de relieve la estructura de la fibra de la madera.

- Disponible en 3 versiones:
- Tynex gr. 46 de carburo de silicio
 - Tynex gr. 80 de carburo de silicio
 - Acer

Opción disponible para Libra 45, 55 y 65.

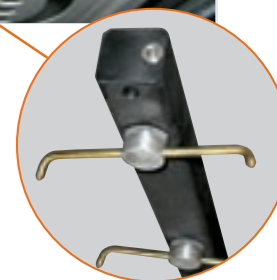


Soffiatori in uscita a turbine rotanti con temporizzatore

Per la pulizia dei pannelli, in particolare quelli sagomati. Opzionale disponibile per Libra 35, 45, 55 e 65.

Sopladores rotativos en salida con temporizador

Para limpiar los tableros, específicamente aquellos perfilados. Opción disponible para Libra 35, 45, 55 y 65.



Soffiatori oscillanti

Soffiatori oscillanti temporizzati per la pulizia dei nastri abrasivi. Opzionale disponibile per tutte le macchine della Serie Libra.

Sopladores oscilantes

Sopladores oscilantes temporizados para la limpieza de las bandas abrasivas. Opción disponible para todas las máquinas de la Serie Libra.



Gruppo superfinitore: levigatura perfetta

La Libra 65 può essere equipaggiata con gruppo superfinitore per una levigatura perfetta.

Unidad superacabado: lijado perfecto

Libra 65 puede ser equipada con grupo superacabado para un lijado perfecto.

Serie Libra

Equipaggiamenti
Equipos



Eco System: risparmio garantito!

Il sistema Eco System permette di ottimizzare i consumi grazie allo stand-by automatico nei momenti di inutilizzo. Disponibile a richiesta per Libra 45, 55 e 65.

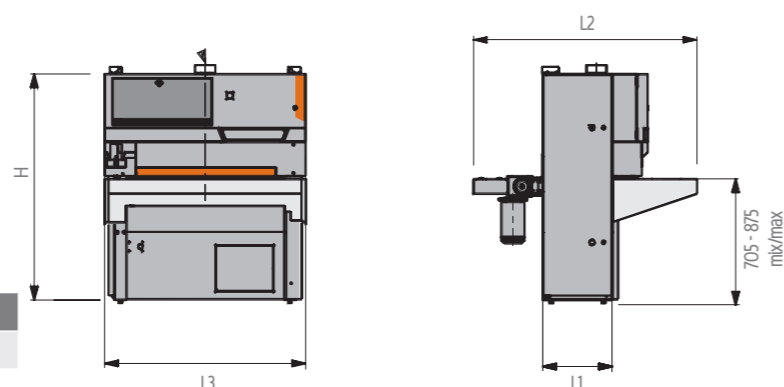
Eco System: ahorro garantizado!

El sistema Eco System permite optimizar los consumos gracias al stand-by automático en los tiempos de inactividad. Disponible bajo pedido para Libra 45, 55 y 65.

Dimensioni
Dimensiones

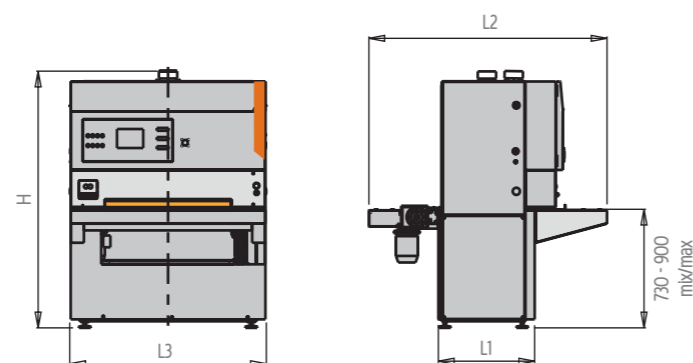
Libra 10

	H	L1	L2	L3
Libra 10 TC 95	1510	480	1545	1388



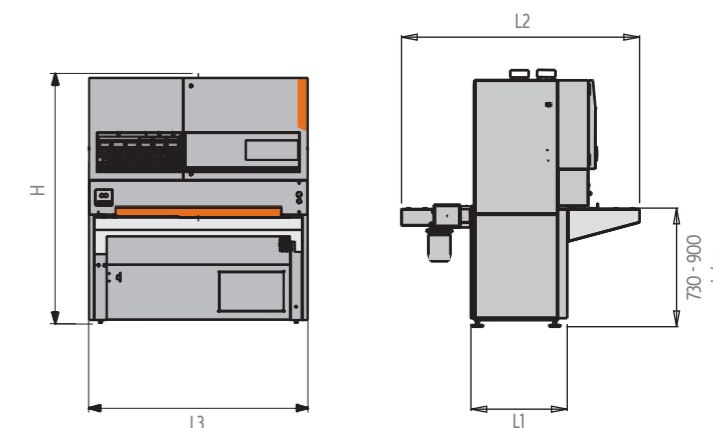
Libra 35

	H	L1	L2	L3
Libra 35 RTC 95	1960	710	1820	1500
Libra 35 TC 110	1960	710	1820	1650
Libra 35 RTC 110	1960	710	1820	1650



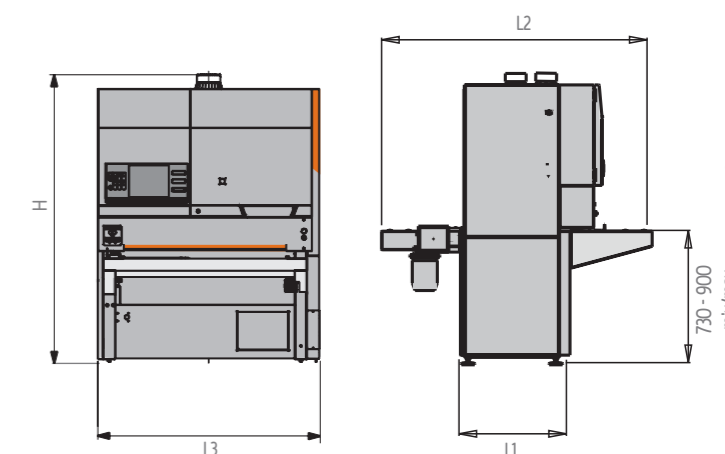
Libra 45

	H	L1	L2	L3
Libra 45 RR 110	2100	700	1925	1650
Libra 45 RTC 110	2100	700	1925	1650
Libra 45 RRR 110	2100	900	2195	1650
Libra 45 RRTC 110	2100	900	2195	1650
Libra 45 RR 135	2155	770	1925	1900
Libra 45 RTC 135	2155	770	1925	1900
Libra 45 RRR 135	2155	1020	2195	1900
Libra 45 RRTC 135	2155	1020	2195	1900



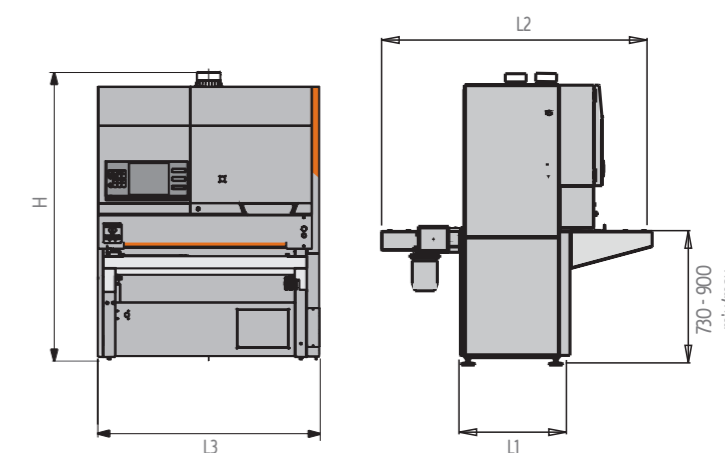
Libra 55

	H	L1	L2	L3
Libra 55 RR 135	2390	770	1925	1900
Libra 55 RTC 135	2390	770	1925	1900
Libra 55 RRR 135	2390	1020	2195	1915
Libra 55 RRTC 135	2390	1020	2195	1915



Libra 65

	H	L1	L2	L3
Libra 65 RR 135	2390	990	2195	1900
Libra 65 RTC 135	2390	990	2195	1900
Libra 65 RT 135	2390	990	2195	1900
Libra 65 TT 135	2390	990	2195	1900
Libra 65 RRR 135	2390	1345	2580	1900
Libra 65 RRTC 135	2390	1345	2580	1900
Libra 65 RRT 135	2390	1345	2580	1900
Libra 65 RTCT 135	2390	1345	2580	1900
Libra 65 RTT 135	2390	1345	2580	1900



Livelli di emissione sonora massimi rilevati in base alle condizioni di funzionamento stabilite dalla norma ISO 7960:1995 Annex R.

Pressione acustica in lavorazione 89,4 dbA (misurata secondo EN ISO 11202:1997, incertezza K = 5 dB)

Potenza acustica in lavorazione 98,6 dbA (misurata secondo EN ISO 3746:1995, incertezza K = 4 dB)

Pur se esiste una correlazione tra valori di emissione sonora "convenzionali" sopra indicati ed i livelli medi di esposizione personale sulle 8 ore degli operatori, questi ultimi dipendono anche dalle effettive condizioni di funzionamento, dalla durata dell'esposizione, dalle caratteristiche acustiche del locale di lavoro e dalla presenza di ulteriori fonti di rumore, cioè del numero di macchine ed altri processi adiacenti.

Niveles de emisión sonora máximos de acuerdo con las condiciones de funcionamiento establecidas en la norma ISO 7960:1995 Annex R.

Presión acústica en trabajo 89,4 dbA (medida según la norma EN ISO 11202:1997, incertidumbre K = 5 dB)

Potencia acústica en trabajo 98,6 dbA (medida según la norma EN ISO 3746:1995, incertidumbre K = 4 dB)

Incluso si existe una correlación entre los valores de emisión de sonora "convencional" arriba indicados y los niveles medios de exposición personal sobre las 8 horas de los operarios, estos últimos dependen también de las condiciones reales de funcionamiento, de la duración de la exposición, de las características acústicas del local de trabajo y de la presencia de fuentes adicionales de ruido, es decir, del número de máquinas y otros procesos adyacentes.

Per esigenze di carattere tecnico, normativo e commerciale, gli equipaggiamenti standard e optional possono differire da paese a paese. Vi preghiamo quindi di rivolgervi al nostro concessionario di zona. Per esigenze dimostrative tutte le foto di questo catalogo riproducono macchine in configurazione CE e sono complete di optional. Senza nessun preavviso i dati tecnici possono essere variati. Le modifiche non influenzano la sicurezza prevista dalle norme CE.

Por razones técnicas, comerciales o de normativas, los equipos estándar y las opciones pueden variar según el país. Dirigirse por lo tanto a nuestro revendedor de zona. Por exigencias de ilustración las fotos de este catálogo reproducen máquinas en configuración CE y están equipadas con opcionales. Los datos técnicos pueden modificarse sin previo aviso. Las modificaciones no afectan a la seguridad prevista por las normas CE.

Casadei

La creatività romagnola nella Storia internazionale della lavorazione del legno

La creatividad romagnola en Historia Internacional del trabajo de la madera

Casadei nasce nel 1945 quando le prime combinate si affermano nell'ambito del mercato delle macchine tradizionali per la lavorazione del legno dando vita alla grande produzione in serie. La prima produzione Casadei nasce con il marchio "L'Artigiana" che in breve tempo si diffonde su scala internazionale. Grazie a costanti investimenti in risorse umane e tecnologia applicata Casadei ha raggiunto una leadership di qualità riconosciuta a livello mondiale.

Casadei unita al partner Busellato, è presente oggi con successo in oltre 90 paesi nei 5 continenti, grazie ad una rete distributiva capillare ed altamente qualificata, ed offre una gamma di prodotti completa, che spazia dalle macchine tradizionali a sofisticate macchine speciali quali: sezionatrici, levigatrici, bordatrici e scorniciatrici.

Casadei nació en el año 1945 cuando las primeras máquinas combinadas se afirmaban en el ámbito del mercado de las máquinas tradicionales para la elaboración de la madera, dando vida a la gran producción en serie. La primera producción de Casadei nació con el nombre de "L'Artigiana", que rápidamente se extendió a nivel internacional. Gracias a constantes inversiones en recursos humanos y tecnología aplicada, ha alcanzado un liderazgo de calidad reconocido a nivel mundial.

Casadei actualmente está presente con éxito en más de 90 países en los 5 continentes, gracias a una red de distribución capilar altamente calificada, brindando una gama de productos completa que abarca desde máquinas tradicionales a sofisticadas máquinas especiales, como las seccionadoras, lijadoras, chapadoras y molduradoras.

Casadei Busellato

Quando il lavoro di squadra vince

Cuando el trabajo en equipo gana

Il Team Work Casadei Busellato nasce nel 2008 integrando due forze storiche nel settore delle macchine per la produzione del legno, la Casadei e la Busellato. Le due aziende, unendosi, hanno intrapreso un percorso di sinergia commerciale, organizzativa e produttiva, sfruttando la complementarità dei prodotti proposti.

El Team Work Casadei Busellato nació en el año 2008 mediante la integración de dos fuerzas históricas en el campo de las máquinas para la producción de madera, Casadei y Busellato. Las dos compañías, uniendo sus fuerzas, han iniciado un camino de sinergias comerciales, organizativas y de producción, aprovechando la complementariedad de los productos ofrecidos.

