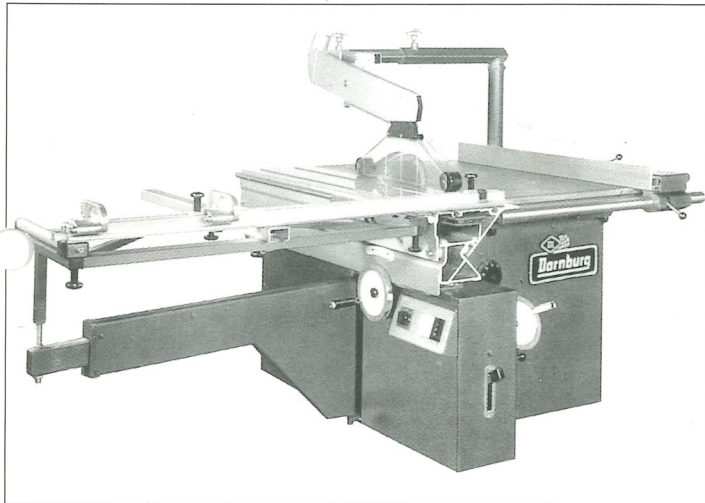
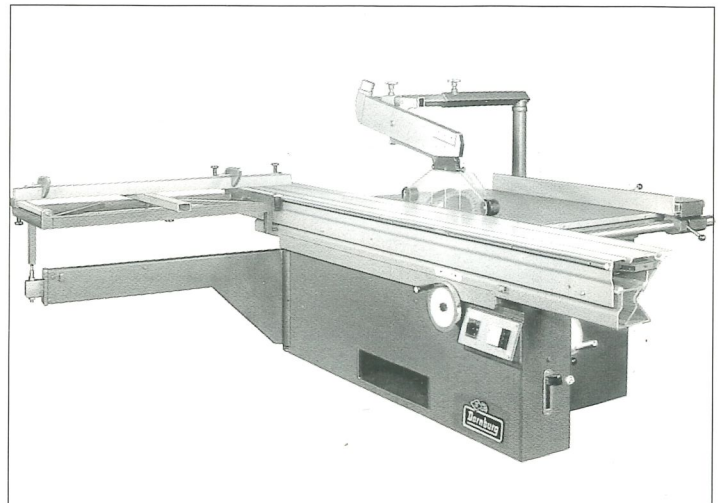


# Dornburg



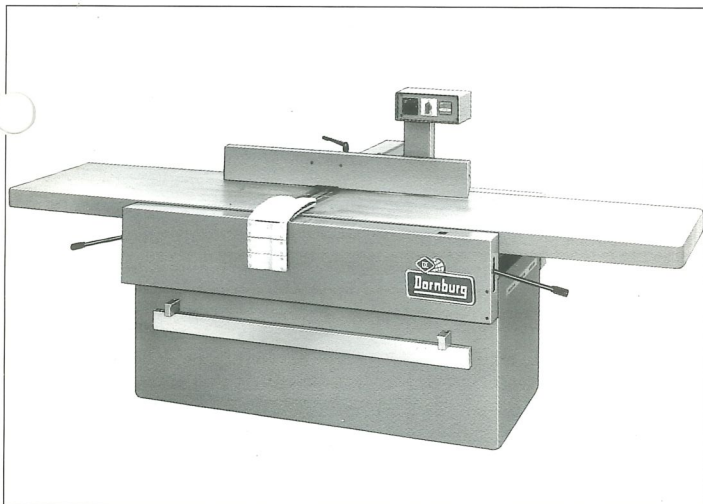
**Tischkreissäge Modell TK 101**

Circular saw  
Scie circulaire  
Sierra circular



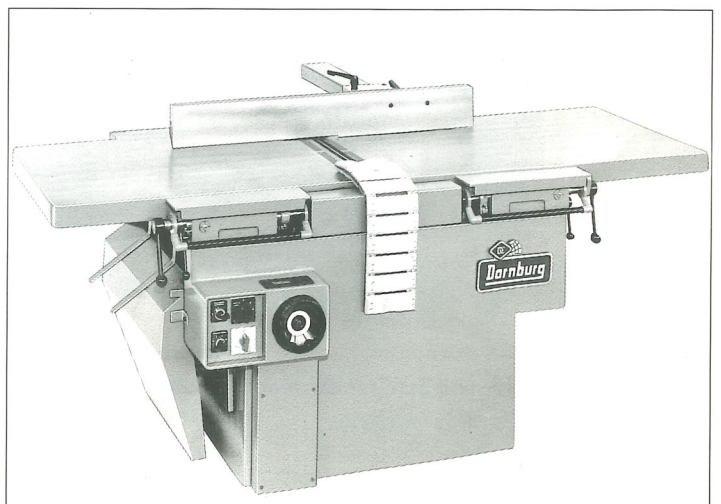
**Formatsäge Modell F 101**

Sizing circular saw  
Scie circulaire à format  
Sierra circular a formato



**Abrichthobelmaschinen Modelle DA 40/DA 50/DA 63**

Planing machines  
Dégauchisseuses  
Planeadoras



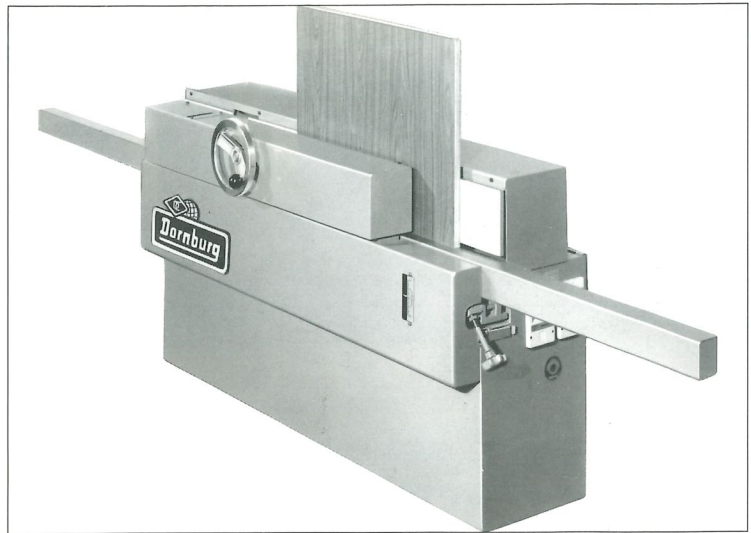
**komb. Abrichtdickenhobelmaschinen Modell DAD 50/DAD 60**

combined surface and thickness planing machines  
raboteuses-dégauchisseuses combinées  
cepilladores y reguesadoras combinadas



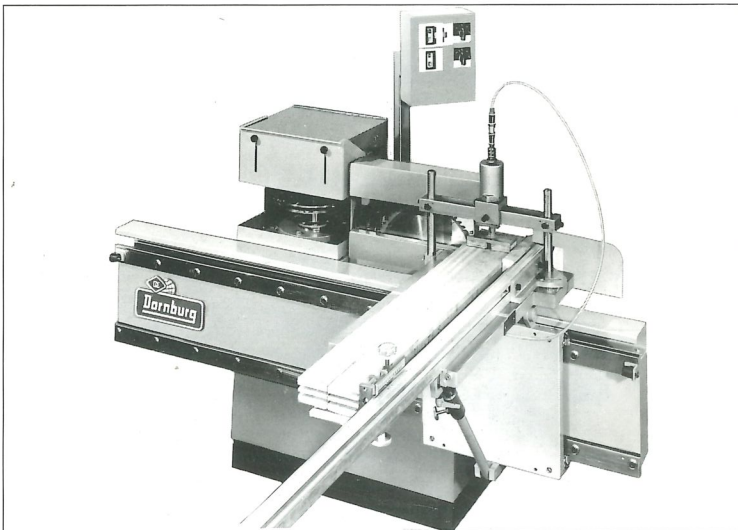
**Dickenhobelmaschinen  
Modell DD 50/DD 63/DD 80**

Thickening machines  
Raboteuses  
Regruesadoras



**Formatkantenfräsmaschine Modell DKF**

Edge moulders  
Affleureuses de chants  
Fresadoras de cantos



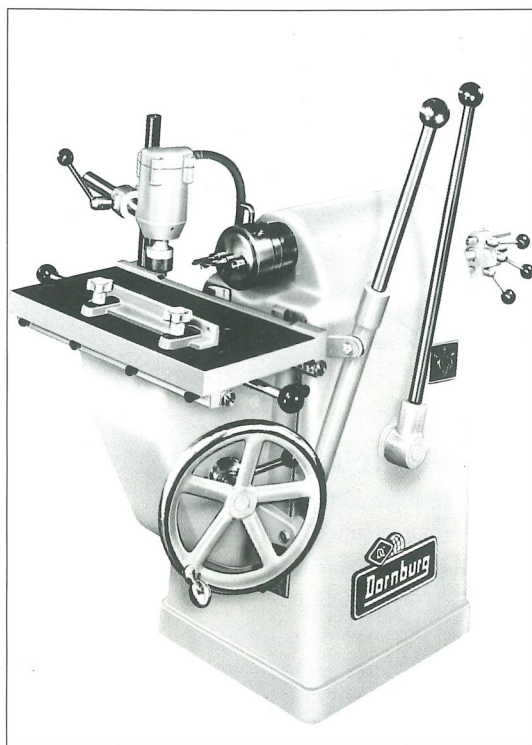
**Zapfenschneid- und Schlitzmaschine Modell DZ**

Tenoning and slotting machines  
Tenonneuses  
Espigadoras



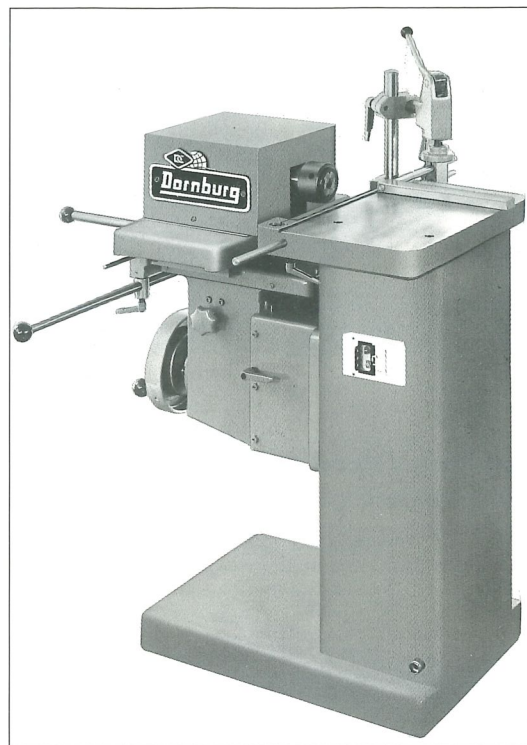
**Tischfräsmaschinen mit schwenkbarer Spindel  
Modell DF 45**

Spindle moulders with tilting spindle  
Toupies à l'arbre inclinable  
Tupís con eje orientable



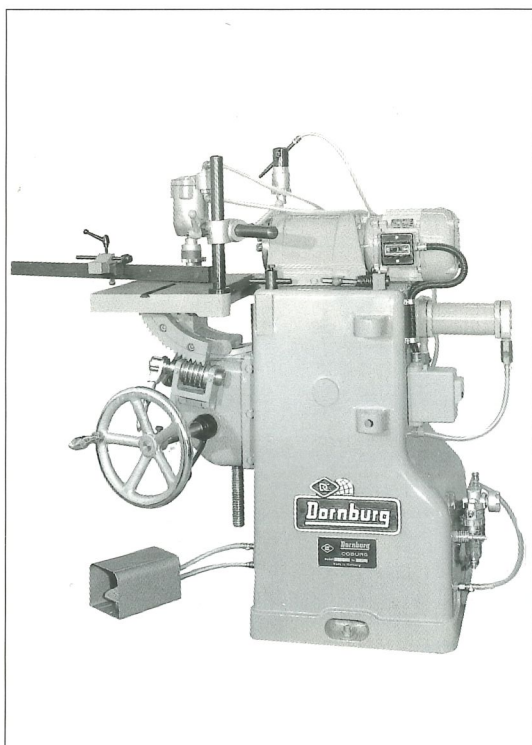
**Langlochbohrmaschine Modell DL 15 mit Bohrapparat DBS**

Slot boring machines  
Mortaiseuses à mèche  
Taladradoras de cajejar



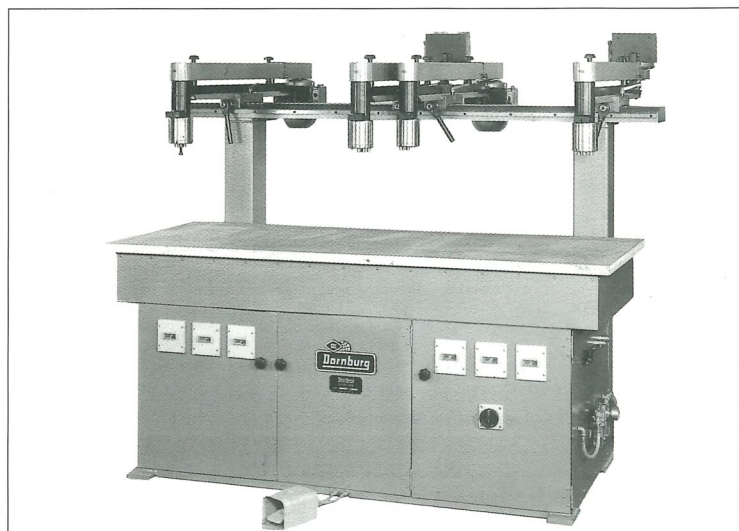
**Langlochbohrmaschine Modell DL 15/S**

Slot boring machines  
Mortaiseuses à mèche  
Taladradoras de cajejar



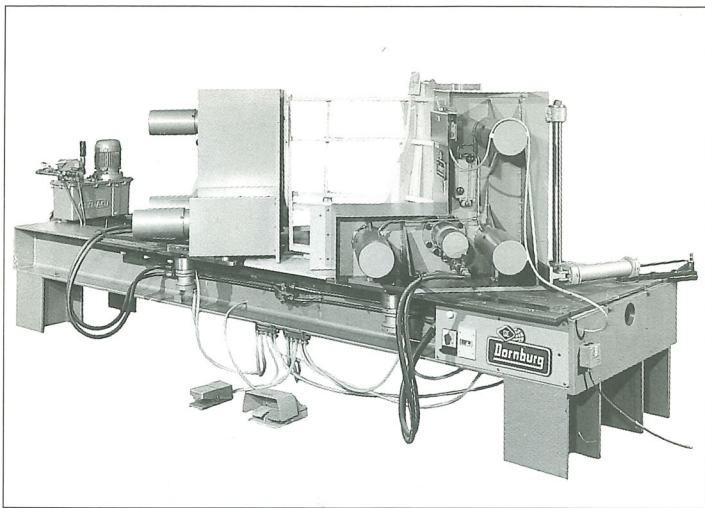
**Mehrspindel-Dübellochbohrmaschinen Modell DDBp**

Multi-spindle dowel hole boring machines  
Tourilloneuses multibroches  
Taladradoras de husillos multiples



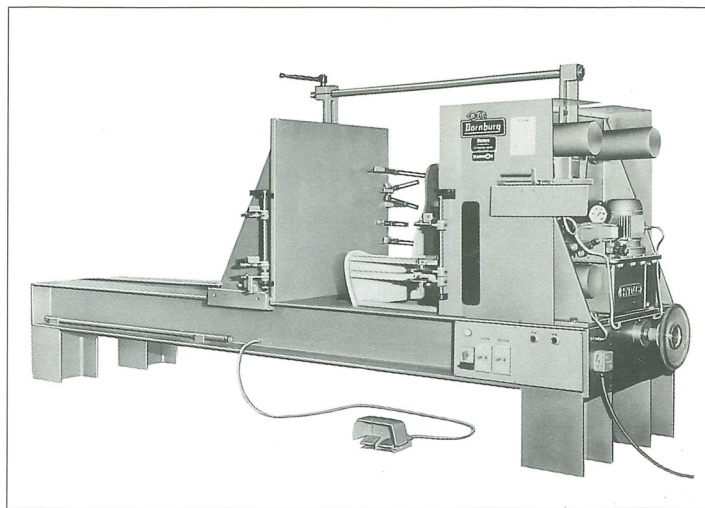
**Mehrspindelbohrmaschine Modell DMB**

Multi-spindle boring machines  
Tourilloneuses multibroches  
Taladradoras de husillos multiples



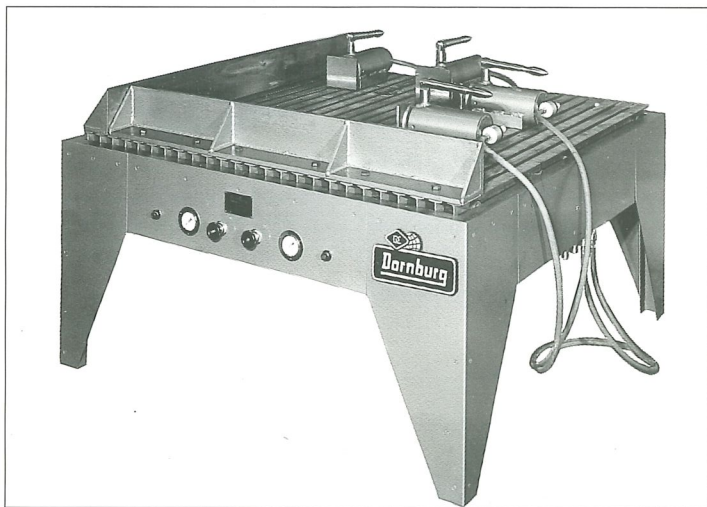
#### Universal-Pressen Modell DUP/S für Eckverbindungen

Universal clamps for angular joints  
Presses universelles pour assemblage d'angle  
Presas universales a ensambles angulares



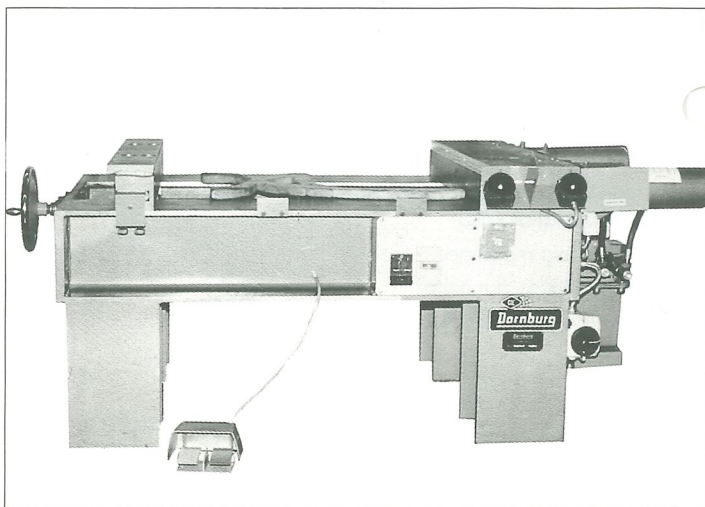
#### Universal-Pressen Modell DUP für die Möbel- u. Gestellfertigung

Universal clamps for furniture and frame assembly  
Presses universelles pour la fabrication de meubles et de carcasses  
Presas universales para la fabricación de muebles y de bastidores



#### Verleimpresen, Arbeits- und Vorrichtungstische

Clamps, benches and working tables  
Presse à coller, tables de travail et de montage  
Presas de encolar, mesas de trabajo y de montaje



#### Flachpressen Modell DUP/F

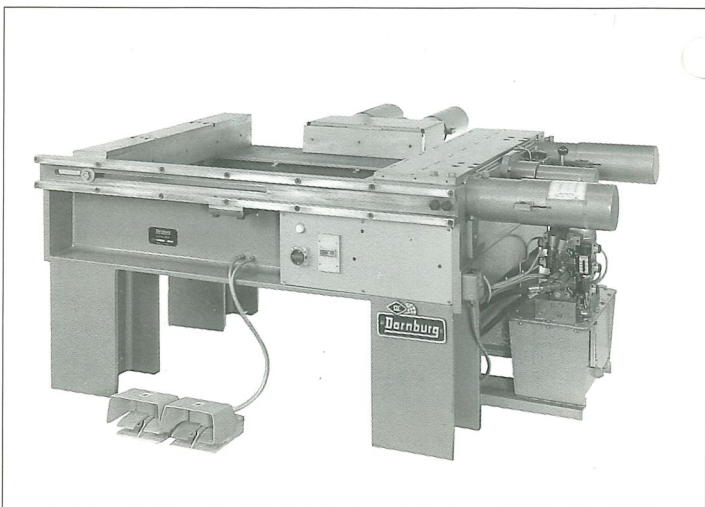
Flat clamps  
Presses plates  
Presas planas

**Dornburg**-Holzbearbeitungsmaschinen gehören zu den führenden deutschen Fabrikaten und sind in der ganzen Welt bekannt. Der Name **Dornburg** verbürgt solide fachgerechte Arbeit und Verwendung besten Materials. Das Werk hat 90jährige Tradition.

**Dornburg** woodworking machines range among the leading German makes and are known all over the world. The name **Dornburg** stands for workmanlike design and construction and the use of highquality material. The works have 90 year's experience and tradition.

Les machines à bois **Dornburg**, dont la renommée mondiale n'est plus à faire, comptent parmi les premières marques allemandes. Le nom de **Dornburg** donne la garantie d'un travail solide, fait par des experts en n'employant que du matériel de qualité. Depuis 90 années déjà, cette maison travaille dans la branche.

Las máquinas para trabajar la madera **Dornburg** pertenecen a los fabricados alemanes de primera categoría y son conocidas en el mundo entero. El nombre **Dornburg** garantiza tanto un trabajo sólido y experto cómo el uso de los mejores materiales. La casa tiene una tradición de 90 años.



#### Flachpressen Modell DUP/F/2 mit Zweikreissteuerung

Flat clamps with dual circuit control  
Presses plates avec commande à deux circuits  
Presas planas con mando a dos circuitos