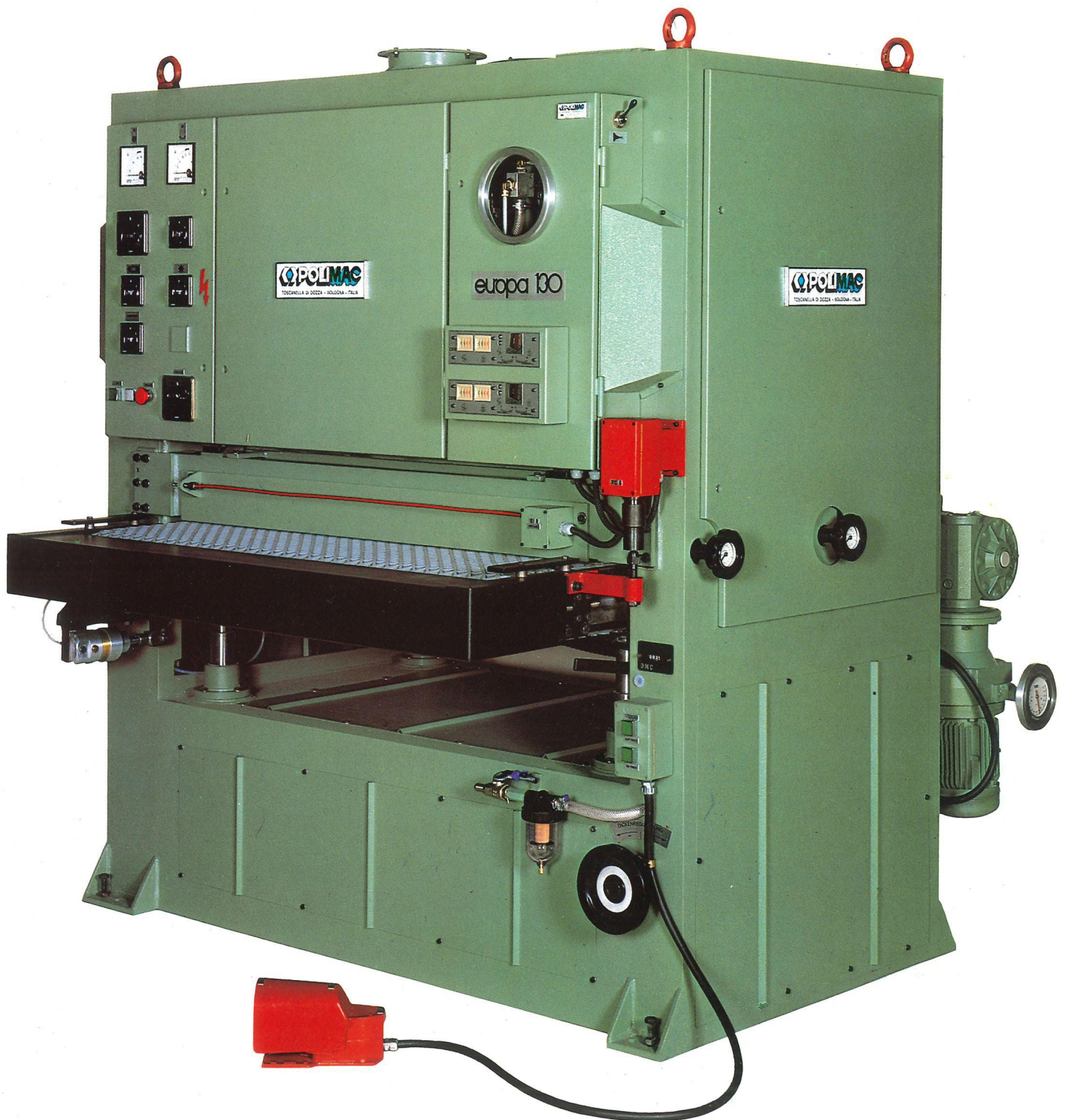


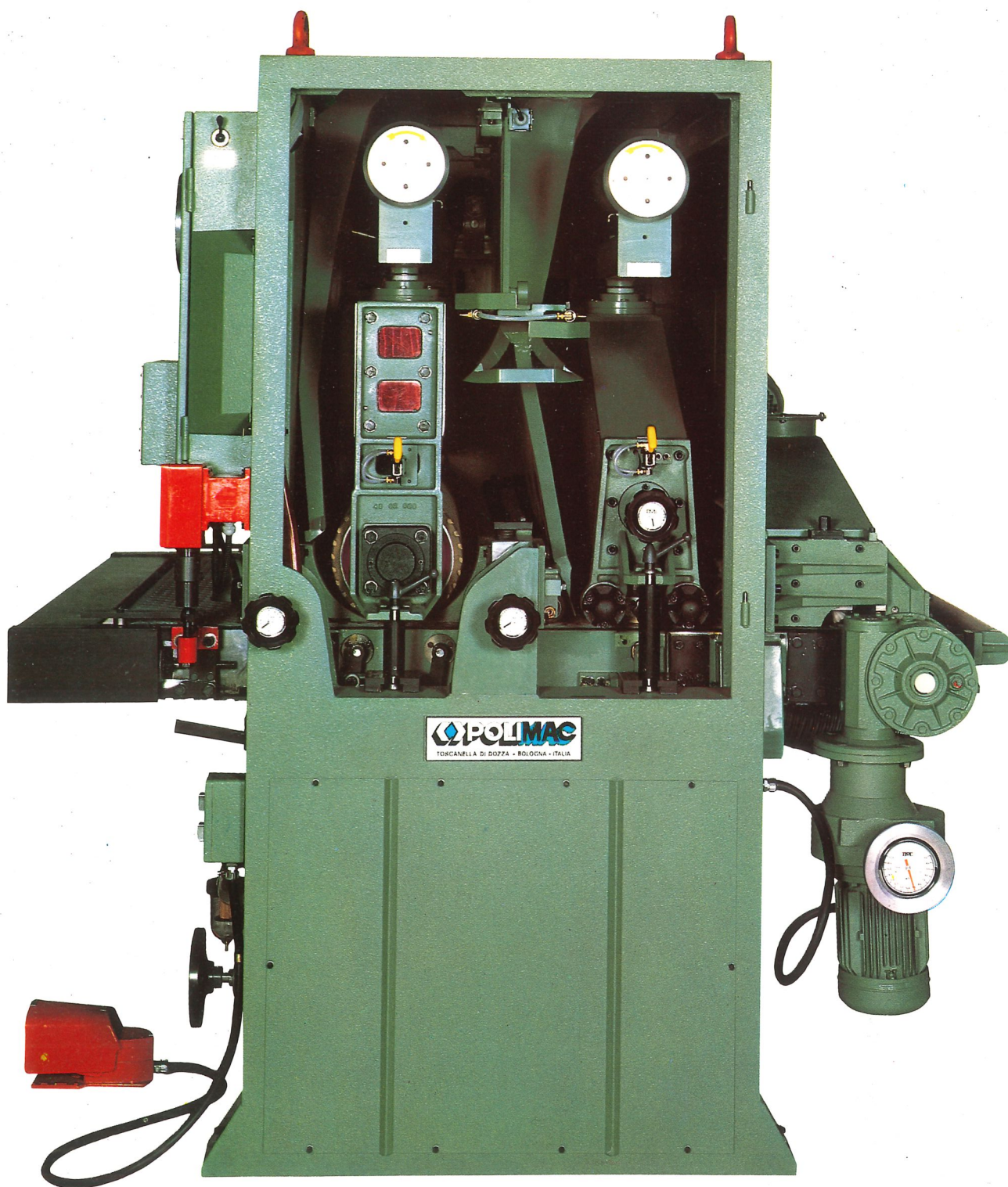
POLIMAC

europa 90-110-130



POLIMAC

europa 90-110-130





Modello EUROPA: UNA LEVIGATRICE REALIZZATA PER SODDISFARE LE ESIGENZE DELLA PIU' AMPIA GAMMA DI UTILIZZATORI, disponibile nelle larghezze di lavoro 90, 110, 130 cm.

Nella versione EUROPA 90-110-130/RP (rullo e pattino), oppure EUROPA 90-110-130/RR (rullo e rullo), la macchina opera come: CALIBRATRICE:

potente e precisa, può essere impiegata su tutti i tipi di legno massiccio, truciolare, listellare, fibra. Ideale per la migliore preparazione del pannello e per la calibratura di infissi e telai.

LEVIGATRICE A CONTATTO:

ottiene un'ottima finitura su ogni tipo di essenza. Un dispositivo speciale brevettato, di uso semplicissimo, ne consente l'impiego su pannelli impiallicciati con eccellenti risultati anche in presenza di notevoli tolleranze.

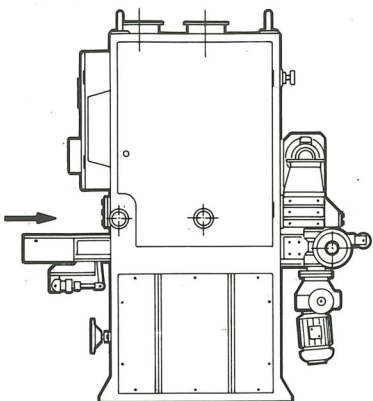
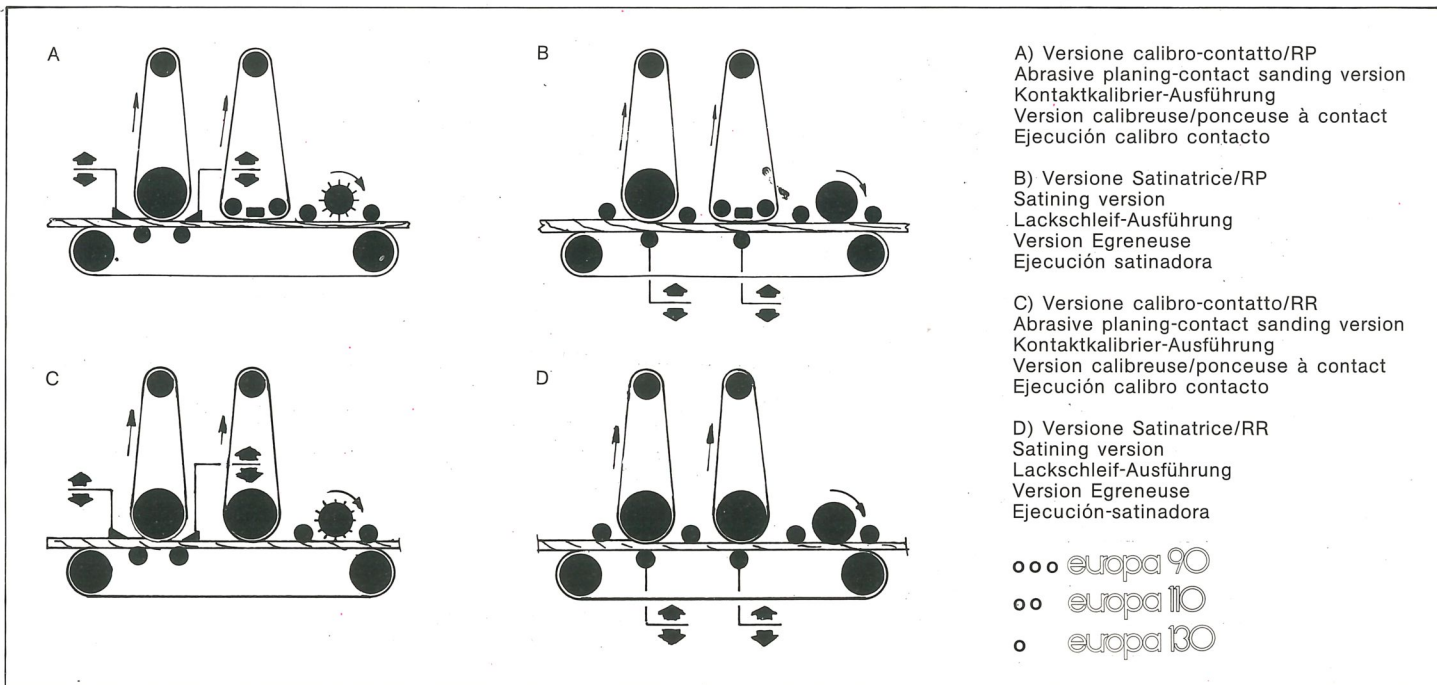
Sia il tipo EUROPA 90-110-130/RP, che EUROPA 90-110-130/RR possono essere fornite in versione:

- EUROPA 90-110-130/RP-E o EUROPA 90-110-130/RR-E

Calibratrice-Levigatrice a Contatto-Satinatrice che, oltre alle lavorazioni sopra riportate, è in grado di levigare le vernici con l'inserimento di uno speciale pattino (o rullo), a seconda delle esigenze, dotati di un dispositivo elettronico di contatto;

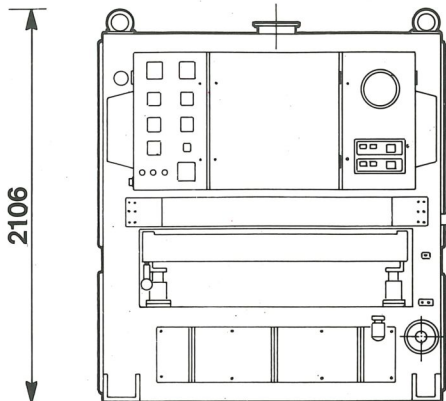
- EUROPA 90-110-130/RP2E o EUROPA 90-110-130/RR-2E

Levigatrice-Satinatrice elettronica, specificamente prevista per la levigatura e finitura di ogni tipo di legno e vernice.

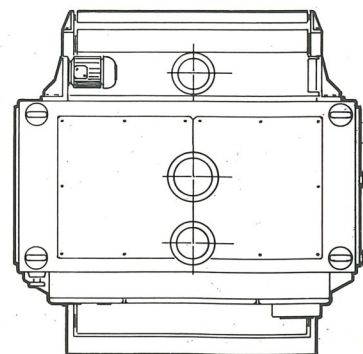


1857

850 ÷ 950



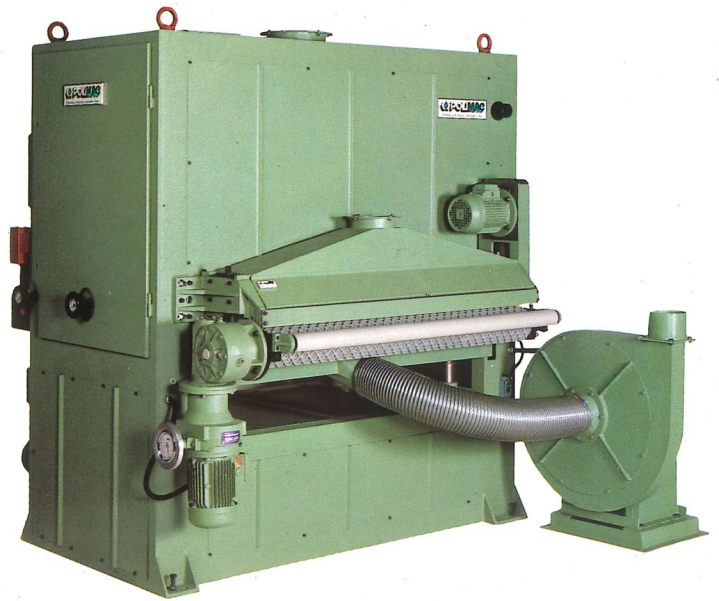
2106



1905 o

1705 oo

1505 ooo



CARATTERISTICHE TECNICHE PRINCIPALI	EUROPA 90	EUROPA 110	EUROPA 130
Motore azionamento nastro abrasivo rullo Motore azionamento nastro abrasivo pattino (o 2° rullo)	HP 15 - KW 11 - 2 poli	HP 20 - KW 15 - 2 poli	HP 20 - KW 15 - 2 poli
Motore azionamento tappeto trasportatore	HP 7,5-8/7 - KW 5,5-6/5,2 2-2/4 poli HP 0,8/1,5 - KW 0,6/1,1 4/8 poli	HP 10-8/7 - KW 7,5-6/5,2 2-2/4 poli HP 0,8/1,5 - KW 0,6/1,1 4/8 poli	HP 10-10,5/8,5 - KW 7,5-7,8/6,3 2-2/4 poli HP 0,8/1,5 - KW 0,6/1,1 4/8 poli
Velocità di avanzamento	7-14 m/min.	7-14 m/min.	7-14 m/min.
Velocità nastro abrasivo rullo	21 m/sec.	21 m/sec.	21 m/sec.
Velocità nastro abrasivo pattino (o 2° rullo)	10 m/sec. - 10-5 m/sec.	10 m/sec. - 10-5 m/sec.	10 m/sec. - 10-5 m/sec.
Sviluppo nastri abrasivi	2200 mm.	2200 mm.	2200 mm.
Larghezza nastri abrasivi	950 mm.	1150 mm.	1350 mm.
Pressione minima di esercizio	5,5 Atm.	5,5 Atm.	5,5 Atm.
Consumo aria compressa	300 l./min.	300 l./min.	300 l./min.
Consumo aria compressa con dispositivo soffiatore	980 l./min.	1080 l./min.	1180 l./min.
Velocità media impianto di aspirazione	25÷30 m/sec.	25÷30 m/sec.	25÷30 m/sec.
Aria aspirata	6300 m³/h.	8100 m³/h.	8100 m³/h.
Dimensioni pezzo lavorabile	max. min. 900 x ≠ 100 x > 250 mm. 40 x ≠ 3 x 250 mm.	1100 x ≠ 100 x > 250 mm. 40 x ≠ 3 x 250 mm.	1300 x ≠ 100 x > 250 mm. 40 x ≠ 3 x 250 mm.
Peso totale	Kg. 2200 circa	Kg. 2440 circa	Kg. 2670 circa
ACCESSORI A RICHIESTA			
Gruppo rullo pulitore Motore azionamento rullo Aria aspirata cappo aspirazione rullo pul. Peso	HP 1 - KW 0,75 - 4 poli 1240 m³/h. Kg. 70	HP 1 - KW 0,75 - 4 poli 2100 m³/h. Kg. 70	HP 1 - KW 0,75 - 4 poli 2100 m³/h. Kg. 80
Gruppo rullo satinatore Motore azionamento rullo Dimensioni rullo Aria aspirata cappa aspirazione rullo sat. Peso	HP 1,5 - KW 1,1 - 2 poli Ø 160 x Ø 65 x 905 mm. 1240 m³/h. Kg. 90	HP 1,5 - KW 1,1 - 2 poli Ø 160 x Ø 65 x 1105 mm. 2100 m³/h. Kg. 90	HP 1,5 - KW 1,1 - 2 poli Ø 160 x Ø 65 x 1305 mm. 2100 m³/h. Kg. 100
Dispositivo depressione Motore azionamento ventilatore Peso ventilatore	HP 5,5 - KW 4,1 - 2 poli Kg. 85	HP 7,5 - KW 5,5 - 2 poli Kg. 120	HP 7,5 - KW 5,5 - 2 poli Kg. 120
Variatore velocità di avanzamento meccanico Motore Velocità di avanzamento	HP 1,5 - KW 1,1 - 4 poli 3,5÷17,5 m/min.	HP 1,5 - KW 1,1 - 4 poli 3,5÷17,5 m/min.	HP 1,5 - KW 1,1 - 4 poli 3,5÷17,5 m/min.
Dispositivo motorizzato regolazione piano di lavoro Motore	HP 0,25 - KW 0,185 - 4 poli	HP 0,25 - KW 0,185 - 4 poli	HP 0,25 - KW 0,185 - 4 poli
Variatore velocità rotazione nastro abrasivo rullo Motore	HP 10-12,5 - KW 7,5-9,3 2 poli 2,8÷11,5 m/sec.	HP 10-12,5 - KW 7,5-9,3 2 poli 2,8÷11,5 m/sec.	HP 10-12,5 - KW 7,5-9,3 2 poli 2,8÷11,5 m/sec.
Velocità di rotazione nastro Variatore velocità rotazione nastro abrasivo pattino Motore	HP 10 - KW 7,5 - 2 poli 2,6÷10,8 m/sec.	HP 10 - KW 7,5 - 2 poli 2,6÷10,8 m/sec.	HP 10 KW 7,5 - 2 poli 2,6÷10,8 m/sec.
Velocità di rotazione nastro			
VERSIONE LEVIGATRICE-SATINATRICE			
Motore azionamento nastro abrasivo rullo levigatore-satinatore	HP 15/12,5 - KW 11/9,3 2/4 poli	HP 15/12,5 - KW 11/9,3 2/4 poli	HP 15/12,5 - KW 11/9,3 2/4 poli
Motore azionamento nastro abrasivo pattino (o 2° rullo)	HP 8/7 - KW 6/5,2 - 2/4 poli	HP 8/7 - KW 6/5,2 - 2/4 poli	HP 10,5/8,5 - KW 7,8/6,3 2/4 poli
Velocità nastro abrasivo rullo	21-10,5 m/sec.	21-10,5 m/sec.	21-10,5 m/sec.
Velocità nastro abrasivo pattino (o 2° rullo)	10-5 m/sec.	10-5 m/sec.	10-5 m/sec.



Model EUROPA: A SANDING MACHINE TO SATISFY REQUIREMENTS OF THE GREATEST RANGE OF FINAL USERS, available in the working widths 90, 110, 130 cm.

In version EUROPA 90-110-130/RP (roller and pad) or EUROPA 90-110-130/RR (roller and roller) the machine can operate as:

ABRASIVE PLANER:

powerful and precise. It can be used on all types of massive wood, chip-board, core-boards, fibre. Ideal for the best preparation of panels and for calibrating of fixtures and frames.

CONTACT SANDER:

a perfect finishing can be obtained on all types of essence. A special patented device, very easy to be used, allows its employment on veneered panels, with excellent results also when very high tolerances are required.

Both types EUROPA 90-110-130/RP and EUROPA 90-110-130/RR are manufactured in 2 versions:

- EUROPA 90-110-130/RP-E and EUROPA 90-110-130/RR-E

Calibrating-Contact Sanding and Satining machine.

Besides the above mentioned workings, it can sand lacquers with a special pad (or roller, according to users' exigencies) equipped with an electronic contact device;

- EUROPA 90-110-130/RP-2E and EUROPA 90-110-130/RR-2E

Electronic Sanding and Satining machine.

This version is specialized for sanding and finishing of all kind of wood and lacquer.

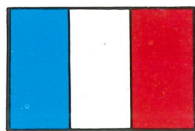
MAIN TECHNICAL CHARACTERISTICS	EUROPA 90	EUROPA 110	EUROPA 130
Roller abrasive belt motor	15 HP - 11 Kw - 2 poles	20 HP - 15 Kw - 2 poles	20 HP - 15 Kw - 2 poles
Pad (or 2nd roller) abrasive belt motor	7,5-8/7 HP - 5,5-6/5,2 Kw	10-8/7 HP - 7,5-6/5,2 Kw	10-10,5/8,5 HP - 7,5-7,8/6,3 Kw
Conveyor belt motor	2-2/4 poles	2-2/4 poles	2-2/4 poles
Feeding speed	0,8/1,5 HP - 0,6/1,1 Kw	0,8/1,5 HP - 0,6/1,1 Kw	0,8/1,5 HP - 0,6/1,1 Kw
Roller abrasive belt speed	4/8 poles	4/8 poles	4/8 poles
Pad (or 2nd roller) abrasive belt speed	7-14 m/min.	7-14 m/min.	7-14 m/min.
Abrasive belt length	21 m/sec.	21 m/sec.	21 m/sec.
Abrasive belt width	10 m/sec. - 10-5 m/sec.	10 m/sec. - 10-5 m/sec.	10 m/sec. - 10-5 m/sec.
Minimal working pressure	2200 mm.	2200 mm.	2200 mm.
Compressed air consumption	950 mm.	1150 mm.	1350 mm.
Compressed air consumption with blowing device	5,5 atm.	5,5 atm.	5,5 atm.
Average speed of exhaust system	300 l/min.	300 l/min.	300 l/min.
Sucked air volume	980 l/min.	1080 l/min.	1180 l/min.
Work-piece size	25÷30 m/sec.	25÷30 m/sec.	25÷30 m/sec.
	6300 m ³ /h	8100 m ³ /h	8100 m ³ /h
	900 x ≠ 100 x > 250 mm.	1100 x ≠ 100 x > 250 mm.	1300 x ≠ 100 x > 250 mm.
	40 x ≠ 3 x 250 mm.	40 x ≠ 3 x 250 mm.	40 x ≠ 3 x 250 mm.
Weight	2200 kg. (approx.)	2440 (approx.)	2670 (approx.)

OPTIONALS

Brushing roller group			
Roller motor	1 HP - 0,75 Kw - 4 poles	1 HP - 0,75 Kw - 4 poles	1 HP - 0,75 Kw - 4 poles
Sucked air volume of brushing roller suction hood	1240 m ³ /h	2100 m ³ /h	2100 m ³ /h
Weight	70 kg	70 kg	80 kg
Satining roller group			
Roller motor	1,5 HP - 1,1 Kw - 2 poles	1,5 HP - 1,1 Kw - 2 poles	1,5 HP - 1,1 Kw - 2 poles
Roller dimension	Ø 160 x Ø 65 x 905 mm.	Ø 160 x Ø 65 x 1105 mm.	Ø 160 x Ø 65 x 1305 mm.
Sucked air volume of satining roller suction hood	1240 m ³ /h	2100 m ³ /h	2100 m ³ /h
Weight	90 kg.	90 kg.	100 kg.
Vacuum device			
Fan motor	5,5 HP - 4,1 Kw - 2 poles	7,5 HP - 5,5 Kw - 2 poles	7,5 HP - 5,5 Kw - 2 poles
Weight of the fan	85 kg.	120 kg.	120 kg.
Mechanical speed variator			
Motor	1,5 Hp - 1,1 Kw - 4 poles	1,5 HP - 1,1 Kw - 4 poles	1,5 HP - 1,1 Kw - 4 poles
Feeding speed	3,5÷17,5 m/min.	3,5÷17,5 m/min.	3,5÷17,5 m/min.
Motorized device for adjustment of work-top			
Motor	0,25 HP - 0,185 Kw - 4 poles	0,25 HP - 0,185 Kw - 4 poles	0,25 HP - 0,185 Kw - 4 poles
Roller abrasive belt rotation speed variator			
Motor	10-12,5 HP - 7,5-9,3 Kw	10-12,5 HP - 7,5-9,3 Kw	10-12,5 HP - 7,5-9,3 Kw
Belt rotation speed	2 poles	2 poles	2 poles
Pad abrasive belt rotation speed variator			
Motor	2,8÷11,5 m/sec.	2,8÷11,5 m/sec.	2,8÷11,5 m/sec.
Belt rotation speed	10 HP - 7,5 Kw - 2 poles	10 HP - 7,5 Kw - 2 poles	10 HP - 7,5 Kw - 2 poles
	2,6÷10,8 m/sec.	2,6÷10,8 m/sec.	2,6÷10,8 m/sec.

SANDING AND SATINING VERSION

Sanding-satining roller motor	15/12,5 HP - 11/9,3 Kw	15/12 HP - 11/9,3 Kw	15/12,5 HP - 11/9,3 Kw
Pad (or 2nd roller) abrasive belt motor	2/4 poles	2/4 poles	2/4 poles
Roller abrasive belt speed	8/7 HP - 6/5,2 Kw - 2/4 poles	8/7 HP - 6/5,2 Kw - 2/4 poles	10,5/8,5 HP - 7,8/6,3 Kw
Pad (or 2nd roller) abrasive belt speed	21-10,5 m/sec.	21-10,5 m/sec.	21-10,5 m/sec.
	10-5 m/sec.	10-5 m/sec.	10-5 m/sec.



Modèle EUROPA: UNE PONCEUSE CONÇUE POUR REpondre AUX EXIGENCES DU PLUS LARGE éventail d'UTILISATEURS, disponible en largeur de travail 90, 110, 130 cm.

En version EUROPA 90-110-130/RP (rouleau-patin) ou bien EUROPA 90-110-130/RR (rouleau-rouleau) elle travaille en:

CALIBREUSE:

grâce à sa puissance et précision, il est possible de l'employer sur tout type de bois massif, aggro, panneaux lattés, fibre. Idéale pour la meilleure préparation du panneau et le calibrage de châssis.

PONCEUSE A CONTACT:

permet d'atteindre une excellente finition sur tout type d'essence. Un dispositif spécial breveté, très simple à l'usage, rend possible l'emploi sur panneaux plaqués avec d'excellents résultats même en présence de tolérances importantes.

Tant le type EUROPA 90-110-130/RP que le type EUROPA 90-110-130/RR peuvent être fournis en 2 versions, à savoir:

– EUROPA 90-110-130/RP-E ou bien

EUROPA 90-110-130/RR-E

Calibreuse-Ponceuse à Contact-Egreneuse.

En plus des opérations indiquées plus haut, la machine est en mesure de poncer les vernis à l'aide d'un patin (ou rouleau) spécial – conformément aux différentes exigences – équipé d'un dispositif électronique de contact;

– EUROPA 90-110-130/RP-2E ou bien

EUROPA 90-110-130/RR-2E

Ponceuse-Egreneuse électronique.

Version spécialement conçue pour le ponçage de finition de tout type de bois et vernis.

CARACTERISTIQUES TECHNIQUES PRINCIPALES	EUROPA 90	EUROPA 110	EUROPA 130
Moteur actionnement bande abrasive rouleau	15 CV - 11 Kw - 2 pôles	20 CV - 15 Kw - 2 pôles	20 CV - 15 Kw - 2 pôles
Moteur actionnement bande abrasive patin (ou 2ème rouleau)	7,5-8/7 CV - 5,5-6/5,2 Kw 2-2/4 pôles	10-8/7 CV - 7,5-6/5,2 Kw 2-2/4 pôles	10-10,5/8,5 CV - 7,5-7,8/6,3 Kw 2-2/4 pôles
Moteur actionnement tapis d'entraînement	0,8/1,5 CV - 0,6/1,1 Kw 4/8 pôles	0,8/1,5 CV - 0,6/1,1 Kw 4/8 pôles	0,8/1,5 CV - 0,6/1,1 Kw 4/8 pôles
Vitesse d'entraînement	7-14 m/min.	7-14 m/min.	7-14 m/min.
Vitesse bande abrasive rouleau	21 m/sec.	21 m/sec.	21 m/sec.
Vitesse bande abrasive patin (ou 2ème rouleau)	10 m/sec. - 10-5 m/sec.	10 m/sec. - 10-5 m/sec.	10 m/sec. - 10-5 m/sec.
Longueur bandes abrasives	2200 mm.	2200 mm.	2200 mm.
Largeur bandes abrasives	950 mm.	1150 mm.	1350 mm.
Pression min. de service	5,5 atm.	5,5 atm.	5,5 atm.
Consommation air comprimé	300 l/min.	300 l/min.	300 l/min.
Consommation air comprimé (soufflette comprise)	980 l/min.	1080 l/min.	1180 l/min.
Vitesse moyenne installation d'aspiration	25÷30 m/sec.	25÷30 m/sec.	25÷30 m/sec.
Volume d'air aspiré	6300 m ³ /h	8100 m ³ /h	8100 m ³ /h
Dimensions pièce ouvrable	max. 900 x ≠ 100 x > 250 mm. min. 40 x ≠ 3 x > 250 mm	1100 x ≠ 100 x > 250 mm. 40 x ≠ 3 x 250 mm.	1300 x ≠ 100 x > 250 mm. 40 x ≠ 3 x 250 mm.
Poids	2200 kg. (à peu près)	2440 (à peu près)	2670 (à peu près)

ACCESSOIRES SUR DEMANDE

Groupe Rouleau Brosseur			
Moteur actionnement rouleau Brosseur	1 CV - 0,75 Kw - 4 pôles	1 CV - 0,75 Kw - 4 pôles	1 CV - 0,75 Kw - 4 pôles
Air aspiré hotte rouleau Brosseur	1240 m ³ /h	2100 m ³ /h	2100 m ³ /h
Poids	70 kg.	70 kg.	80 kg.
Groupe Rouleau Egreneur			
Moteur actionnement rouleau égreneur	1,5 CV - 1,1 Kw - 2 pôles	1,5 CV - 1,1 Kw - 2 pôles	1,5 CV - 1,1 Kw - 2 pôles
Dimensions rouleau égreneur	Ø 160 x Ø 65 x 905 mm.	Ø 160 x Ø 65 x 1105 mm.	Ø 160 x Ø 65 x 1305 mm.
Air aspiré rouleau égreneur	1240 m ³ /h	2100 m ³ /h	2100 m ³ /h
Poids	90 kg.	90 kg.	100 kg.
Dispositif à dépression			
Moteur actionnement électro-ventilateur	5,5 CV - 4,1 Kw - 2 pôles	7,5 CV - 5,5 Kw - 2 pôles	7,5 CV - 5,5 Kw - 2 pôles
Poids du ventilateur	85 kg.	120 kg.	120 kg.
Variateur de vitesse mécanique			
Moteur	1,5 CV - 1,1 Kw - 4 pôles	1,5 CV - 1,1 Kw - 4 pôles	1,5 CV - 1,1 Kw - 4 pôles
Vitesse d'entraînement	3,5÷17,5 m/min.	3,5÷17,5 m/min.	3,5÷17,5 m/min.
Dispositif montée/baisse de la table			
Moteur	0,25 CV - 0,185 Kw - 4 pôles	0,25 CV - 0,185 Kw - 4 pôles	0,25 CV - 0,185 Kw - 4 pôles
Variateur de vitesse de rotation bande abrasive rouleau			
Moteur	10-12,5 CV - 7,5-9,3 Kw 2 pôles	10-12,5 CV - 7,5-9,3 Kw 2 pôles	10-12,5 CV - 7,5-9,3 Kw 2 pôles
Vitesse de rotation bande abrasive rouleau	2,8÷11,5 m/sec.	2,8÷11,5 m/sec.	2,8÷11,5 m/sec.
Variateur de vitesse de rotation bande abrasive patin			
Moteur	10 CV - 7,5 Kw - 2 pôles	10 CV - 7,5 Kw - 2 pôles	10 CV - 7,5 Kw - 2 pôles
Vitesse de rotation bande abrasive patin	2,6÷10,8 m/sec.	2,6÷10,8 m/sec.	2,6÷10,8 m/sec.

VERSION PONCEUSE-EGRENEUSE

Moteur actionnement bande abrasive rouleau ponceur-égreneur	15/12,5 CV - 11/9,3 Kw 2/4 pôles	15/12,5 CV - 11/9,3 Kw 2/4 pôles	15/12,5 CV - 11/9,3 Kw 2/4 pôles
Moteur actionnement bande abrasive patin (ou 2ème rouleau)	8/7 CV - 6/5,2 Kw - 2/4 pôles	8/7 CV - 6/5,2 Kw - 2/4 pôles	10,5/8,5 CV - 7,8/6,3 Kw 2/4 pôles
Vitesse bande abrasive rouleau	21-10,5 m/sec.	21-10,5 m/sec.	21-10,5 m/sec.
Vitesse bande abrasive patin (ou 2ème rouleau)	10-5 m/sec.	10-5 m/sec.	10-5 m/sec.



Das Modell EUROPA: EINE SCHLEIFMASCHINE IN DEN ARBEITSBREITEN VON 90, 110, 130 cm verfügbar, die realisiert wurde um den möglichst vielfachen Anforderungen der Verwender entgegenzukommen.

In der Ausführung EUROPA 90-110-130/RP (Walze und Schuh), oder EUROPA 90-110-130/RR (Walze und Walze) wirkt die Maschine als:

KALIBRIEREN:

Stärkes und präzises. Die Maschine kann jeweilige Holzart, Z.B.: Massiv-Spann-Leisten-Faserholz, bearbeiten. Das Beste sowie zur Vorbereitung der Platte wie auch zur Kalibrierung von Rahmen.

KONTAKTSCHLEIFEN:

Ein einwandfreies Feinschleifen jeweiliger Holzessenz wird erzielt. Dank einer ganz einfachen Sondervorrichtung, kann man diese Maschine vollkommen problemlos auf furnierten Werkstücken, sogar bei beträchtlichen Toleranzen, verwenden.

Die Modelle EUROPA 90-110-130/RP und EUROPA 90-110-130/RR können ausserdem in den foldenden Ausführungen geliefert werden:

- EUROPA 90-110-130/RP-E oder EUROPA 90-110-130/RR-E Kalibrier-Kontaktschleif-Lackschleifmaschine die, äusser der oben beschriebenen Bearbeitungen, durch den Einbau eines Sonderschuhs (oder einer Walze), je nach den Anforderungen, in der Lage sind, mit einer elektronischen Kontaktvorrichtung ausgerüstet, das Lackschleifen durchzuführen.
- EUROPA 90-110-130/RP-2E oder EUROPA 90-110-130/RR-2E ELEKTRONISCHE SCHLEIF-UND LACKSCHLEIFMASCHINE, besonders zum Feinschleifen jeweiliger Holz und Lackart geeignet.

TECHNISCHE HAUPTDATEN	EUROPA 90	EUROPA 110	EUROPA 130
Walzenschleifband-Motor	15 PS - 11 Kw - 2 polig	20 PS - 15 Kw - 2 polig	20 PS - 15 Kw - 2 polig
Schuhschleifband (oder zweite Walze) - Motor	7,5-8/7 PS - 5,5-6/5,2 Kw	10-8/7 PS - 7,5-6/5,2 Kw	10-10,5/8,5 PS - 7,5-7,8/6,3 Kw
Förderband-Motor	2-2/4 polig	2-2/4 polig	2-2/4 polig
Vorschubgeschwindigkeit	0,8/1,5 PS - 0,6/1,1 Kw	0,8/1,5 PS - 0,6/1,1 Kw	0,8/1,5 PS - 0,6/1,1 Kw
Walzenschleifband-Geschwindigkeit	4/8 polig	4/8 polig	4/8 polig
Schuhschleifband-Geschwindigkeit	7-14 m/min.	7-14 m/min.	7-14 m/min.
Schleifbänder-Länge	21 m/s	21 m/s	21 m/s
Schleifbänder-Breite	10 m/s - 10-5 m/s	10 m/s - 10-5 m/s	10 m/s - 10-5 m/s
Mind. Betriebsdruck	2200 mm.	2200 mm.	2200 mm.
Druckluft-Bedarf	950 mm.	1150 mm.	1350 mm.
Druckluftbedarf mit Gebläsevorrichtung	5,5 atü	5,5 atü	5,5 atü
Durchschnittsgeschwindigkeit-Absauganlage	300 l/min.	300 l/min.	300 l/min.
Abgesaugte Luft	980 l/min.	1080 l/min.	1180 l/min.
Betriebsstück-Masse	25÷30 m/s	25÷30 m/s	25÷30 m/s
	6300 m³/h	8100 m³/h	8100 m³/h
	max. 900 x ≠ 100 x > 250 mm.	1100 x ≠ 100 x > 250 mm.	1300 x ≠ 100 x > 250 mm.
	min. 40 x ≠ 3 x > 250 mm	40 x ≠ 3 x 250 mm.	40 x ≠ 3 x 250 mm.
Gewicht	2200 kg. ca.	2440 ca.	2670 ca.

ZUBEHOERE AUF ANFRAGE

Reinigungswalze-Gruppe			
Walzenmotor	1 PS - 0,75 Kw - 4 polig	1 PS - 0,75 Kw - 4 polig	1 PS - 0,75 Kw - 4 polig
Abgesaugte Luft-Schuhkappe	1240 m³/h	2100 m³/h	2100 m³/h
Gewicht	70 kg.	70 kg.	80 kg.
Satinierwalze-Gruppe			
Walzenmotor	1,5 PS - 1,1 Kw - 2 polig	1,5 PS - 1,1 Kw - 2 polig	1,5 PS - 1,1 Kw - 2 polig
Walzenmasse	Ø 160 x Ø 65 x 905 mm.	Ø 160 x Ø 65 x 1105 mm.	Ø 160 x Ø 65 x 1305 mm.
Abgesaugte Luft - Schleifwalzenkappe	1240 m³/h	2100 m³/h	2100 m³/h
Gewicht	90 kg.	90 kg.	100 kg.
Vakuumeinrichtung			
Ventilatormotor	5,5 PS - 4,1 Kw - 2 polig	7,5 PS - 5,5 Kw - 2 polig	7,5 PS - 5,5 Kw - 2 polig
Gewicht	85 kg.	120 kg.	120 kg.
Mechanischer Geschwindigkeitsregler			
Motor	1,5 PS - 1,1 Kw - 4 polig	1,5 PS - 1,1 Kw - 4 polig	1,5 PS - 1,1 Kw - 4 polig
Vorschubgeschwindigkeit	3,5÷17,5 m/min.	3,5÷17,5 m/min.	3,5÷17,5 m/min.
Motorisierte Tisch Höhenverstellung			
Motor	0,25 PS - 0,185 Kw - 4 polig	0,25 PS - 0,185 Kw - 4 polig	0,25 PS - 0,185 Kw - 4 polig
Walzenschleifband-Drehgeschwindigkeitsregler			
Motor	10-12,5 PS - 7,5-9,3 Kw	10-12,5 PS - 7,5-9,3 Kw	10-12,5 PS - 7,5-9,3 Kw
Schleifband-Drehgeschwindigkeit	2 polig	2 polig	2 polig
Schuhschleifband-Drehgeschwindigkeitsregler			
Motor	2,8÷11,5 m/s	2,8÷11,5 m/s	2,8÷11,5 m/s
Schleifband-Drehgeschwindigkeit	10 PS - 7,5 Kw - 2 polig	10 PS - 7,5 Kw - 2 polig	10 PS - 7,5 Kw - 2 polig
	2,6÷10,8 m/s	2,6÷10,8 m/s	2,6÷10,8 m/s

SCHLEIF-UND LACKSCHLEIF-AUSFUEHRUNGEN

Schleif-Lackschleifwalze des Schleifbands -Motor	15/12,5 PS - 11/9,3 Kw	15/12,5 PS - 11/9,3 Kw	15/12,5 PS - 11/9,3 Kw
Schuhschleifband (oder zweite Walze)-Motor	2/4 polig	2/4 polig	2/4 polig
Walzenschleifband-Geschwindigkeit	8/7 PS - 6/5,2 Kw - 2/4 polig	8/7 PS - 6/5,2 Kw - 2/4 polig	10,5/8,5 PS - 7,8/6,3 Kw
Schuhschleifband (oder zweite Walze)-Geschwindigkeit	21-10,5 m/s	21-10,5 m/s	21-10,5 m/s
	10-5 m/s	10-5 m/s	10-5 m/s



Modelo EUROPA: UNA LIJADORA REALIZADA PARA SATISFACER LA DEMANDA DE LA MAS AMPLIA GAMA DE USUARIOS.

La máquina puede ser suministrada en las siguientes anchuras de trabajo: 90-110-130 cm.

En su ejecución EUROPA 90-110-130/RP (rolo y patin) o EUROPA 90-110-130/RR (rolo y rolo), la misma trabaja como:

CALIBRADORA:

se destaca por su potencia y precisión, y puede ser empleada para trabajar cualquier tipo de madera, es decir: macizo, chapa, listoneado, fibroso. Es la máquina ideal para lograr la mejor preparación del tablero así como para calibrar marcos de puertas y ventanas.

LIJADORA DE CONTACTO:

logra un acabado sin igual sobre cualquier tipo de madera.

Gracias a un dispositivo especial, de fácil empleo, la máquina puede ser empleada sobre tableros enchapados con excelentes resultados aunque con tolerancias bastante notables.

Sea el modelo EUROPA 90-110-130/RP, así como el modelo EUROPA 90-110-130/RR pueden suministrarse en las siguientes ejecuciones:

- EUROPA 90-110-130/RP-E o EUROPA 90-110-130/RR-E

Una Calibradora - Lijadora de contacto - Satinadora, que además de los trabajos arriba citados, puede lijar barniz a través de un patin especial (o rolo), según el tipo de trabajo, equipados por un dispositivo electrónico de contacto;

- EUROPA 90-110-130/RP-2E o EUROPA 90-110-130/RR-2E.

Una Lijadora-Satinadora electrónica, realizada específicamente para el lijado y acabado de cualquier tipo de madera y barniz.

PRINCIPALES DATOS TECNICOS	EUROPA 90	EUROPA 110	EUROPA 130
Motor banda lija rolo	CV 15 - Kw 11 - 2 polos	CV 20 - Kw 15 - 2 polos	CV 20 - Kw 15 - 2 polos
Motor banda lija patin (o 2º rolo)	CV 7,5-8/7 - Kw 5,5-6/5,2 2-2/4 polos	CV 10-8/7 - Kw 7,5-6/5,2 2-2/4 polos	CV 10-10,5/8,5 - Kw 7,5-7,8/6,3 2-2/4 polos
Motor tapiz transportador	CV 0,8/1,5 - Kw 0,6/1,1 4/8 polos	CV 0,8/1,5 - Kw 0,6/1,1 4/8 polos	CV 0,8/1,5 - Kw 0,6/1,1 4/8 polos
Velocidad de avance	7-14 m/min.	7-14 m/min.	7-14 m/min.
Velocidad banda lija rolo	21 m/seg.	21 m/seg.	21 m/seg.
Velocidad banda lija patin (o 2º rolo)	10 m/seg. - 10-5 m/seg.	10 m/seg. - 10-5 m/seg.	10 m/seg. - 10-5 m/seg.
Largo bandas de lija	2200 mm.	2200 mm.	2200 mm.
Ancho bandas de lija	950 mm.	1150 mm.	1350 mm.
Presión mínima de trabajo	5,5 atm.	5,5 atm.	5,5 atm.
Gasto aire comprimido	300 l/min.	300 l/min.	300 l/min.
Gasto aire comprimido con soplador	980 l/min.	1080 l/min.	1180 l/min.
Velocidad media de aspiración	25÷30 m/seg.	25÷30 m/seg.	25÷30 m/seg.
Aire aspirado	6300 m³/h	8100 m³/h	8100 m³/h
Medidas de la chapa que lijar	max. 900 x ≠ 100 x > 250 mm. min. 40 x ≠ 3 x 250 mm.	1100 x ≠ 100 x > 250 mm. 40 x ≠ 3 x 250 mm.	1300 x ≠ 100 x > 250 mm. 40 x ≠ 3 x 250 mm.
Peso	Kg. 2200	Kg. 2440	Kg. 2670

ACCESORIOS BAJO DEMANDA

Grupo rolo limpiador			
Motor rolo	CV 1 - Kw 0,75 - 4 polos	CV 1 - Kw 0,75 - 4 polos	CV 1 - Kw 0,75 - 4 polos
Aire aspirado boca aspiración rolo limpiador	1240 m³/h	2100 m³/h	2100 m³/h
Peso	70 kg.	70 kg.	80 kg.
Grupo rolo satinador			
Motor rolo	CV 1,5 - Kw 1,1 - 2 polos	CV 1,5 - Kw 1,1 - 2 polos	CV 1,5 - Kw 1,1 - 2 polos
Medidas rolo	Ø 160 x Ø 65 x 905 mm	Ø 160 x Ø 65 x 1105 mm	Ø 160 x Ø 65 x 1305 mm
Aire aspirado boca aspiración rolo satinador	1240 m³/h	2100 m³/h	2100 m³/h
Peso	90 kg.	90 kg.	100 kg.
Dispositivo de vacío			
Motor ventilador	CV 5,5 - Kw 4,1 - 2 polos	CV 7,5 - Kw 5,5 - 2 polos	CV 7,5 - Kw 5,5 - 2 polos
Peso ventilador	kg. 85	kg. 120	kg. 120
Variador velocidad avance mecánico			
Motor	V 1,5 - Kw 1,1 - 4 polos	V 1,5 - Kw 1,1 - 4 polos	V 1,5 - Kw 1,1 - 4 polos
Velocidad de avance	3,5÷17,5 m/min.	3,5÷17,5 m/min.	3,5÷17,5 m/min.
Dispositivo motorizado reglaje mesa de trabajo			
Motor	CV 0,25 - Kw 0,185 - 4 polos	CV 0,25 - Kw 0,185 - 4 polos	CV 0,25 - Kw 0,185 - 4 polos
Variador velocidad de corte banda rolo			
Motor	CV 10-12,5 - Kw 7,5-9,3 2 polos	CV 10-12,5 - Kw 7,5-9,3 2 polos	CV 10-12,5 - Kw 7,5-9,3 2 polos
Velocidad de corte banda lija	2,8÷11,5 m/seg.	2,8÷11,5 m/seg.	2,8÷11,5 m/seg.
Variador velocidad de corte banda patin			
Motor	CV 10 - Kw 7,5 - 2 polos	CV 10 - Kw 7,5 - 2 polos	CV 10 - Kw 7,5 - 2 polos
Velocidad de corte banda lija	2,6÷10,8 m/seg.	2,6÷10,8 m/seg.	2,6÷10,8 m/seg.

EJECUCION LIJADORA SATINADORA

Motor banda rolo lijador-satinador	CV 15/12,5 - Kw 11/9,3 2/4 polos	CV 15/12,5 - Kw 11/9,3 2/4 polos	CV 15/12,5 - Kw 11/9,3 2/4 polos
Motor banda patin (o 2º rolo)	CV 8/7 - Kw 6/5,2 - 2/4 polos	CV 8/7 - Kw 6/5,2 - 2/4 polos	CV 10,5/8,5 - Kw 7,8/6,3 2/4 polos
Velocidad banda lija rolo	21-10,5 m/seg.	21-10,5 m/seg.	21-10,5 m/seg.
Velocidad banda lija patin (o 2º rolo)	10-5 m/seg.	10-5 m/seg.	10-5 m/seg.



e un marchio
est une marque
it is a mark
es ist einemarke
es una marca



DIVISIONE
MECCANICA
CASTELLI

Offices and works: 40060 Toscanella di Dozza (Bologna) Italy
Piazza Giovanni XXIII, 2 - p.o. Box 31
Tel. (0542) 82392-82525 - Telex 511586 diemmec