

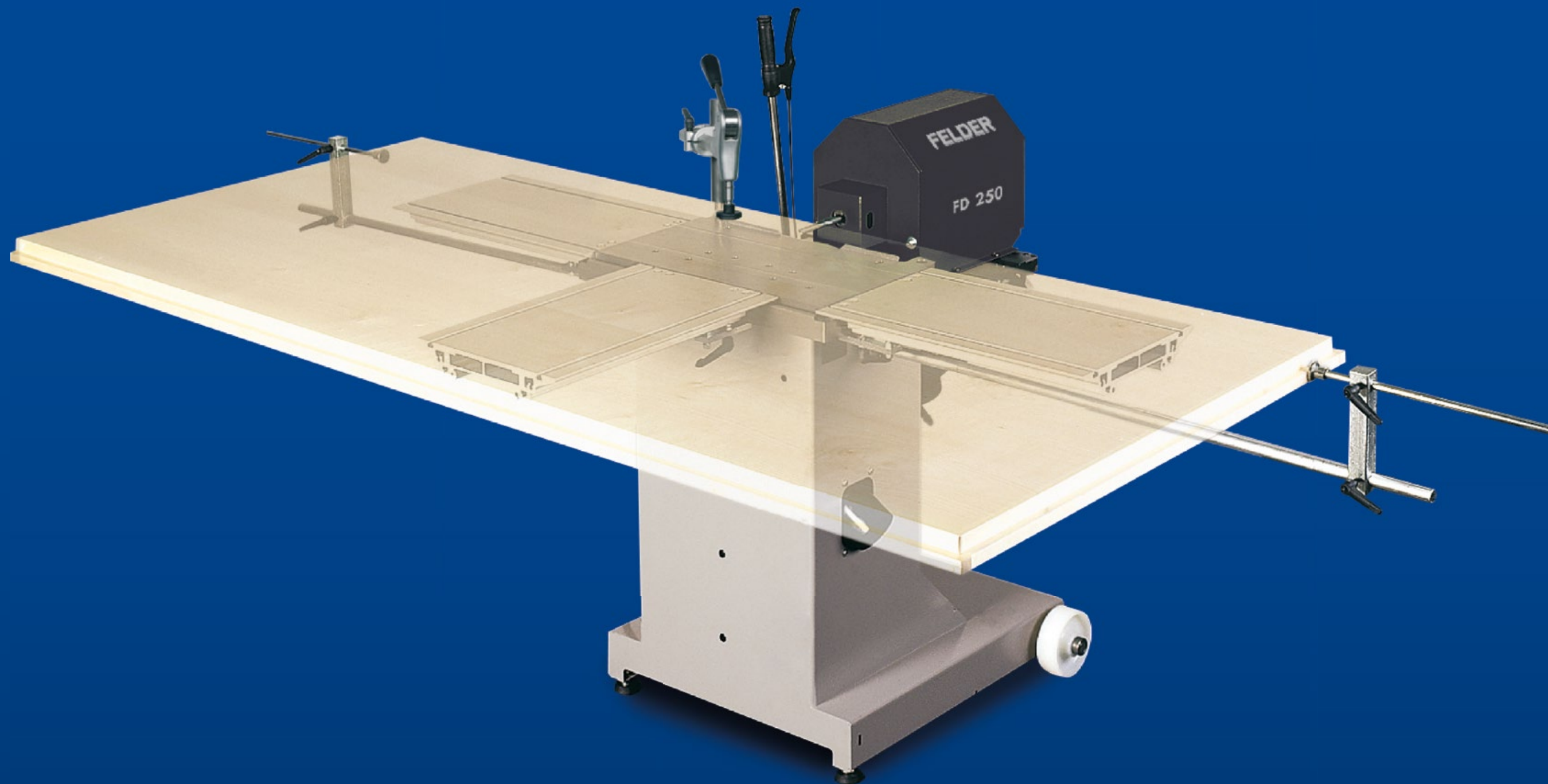
FELDER®

FD 250

LANGLOCHBOHR-
MASCHINE MIT PFIFF



FELDER®



FD 250

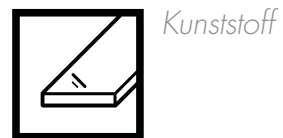
Langlochbohrmaschine mit Pfiff



Massivholz



Plattenmaterial



Kunststoff



Extrem vielseitig, geringer Platzbedarf, maximal belastbar – das sind die auf den Punkt gebrachten Details der Felder FD 250!

- » Großes Tischformat, nach drei Seiten nochmals um bis zu 1.000 mm werkzeuglos verlängerbar
- » Bohrmotor rollengelagert, Rechts-, linkslauf (Option)
- » Einhandhebelbedienung, komfortabel und leichtgängig
- » Schwere Klemmexzenter, rechts und links einsetzbar
- » Anschlag mit Rasterstellung am Bohrtisch für -45°; -22,5°; 0°; +22,5°; +45° (Option)
- » Späneabsaugung
- » Längsanschlüge (Option)
- » Dübelbohrereinrichtung mit einsetzbaren Rasterschienen, Bohrlochabstände 16, 22, 25 und 32 mm (Option)
- » Stemmeinrichtung für Hohlmeißelstimmwerkzeuge (Option)

FD 21 professional

- » Einsatzgebiet: Langlochbohrungen
- » Bohrtiefe: 160 mm
- » Bohrhöhenverstellweg: 130 mm
- » Bohrlänge: 250 mm
- » Einhandhebelbedienung
- » Tischgröße: 550 x 300 mm

Ihre Entscheidung für FELDER – eine Entscheidung ohne Risiko

- » Die richtige Maschine für jedes Budget
- » Absolute Zuverlässigkeit im professionellen Einsatz
- » Maßgeschneiderte Maschinenlösungen
- » Maschinentische und Aggregate aus hochwertigem Grauguss
- » Innovative Detaillösungen aus über 65 Jahren Maschinenbau-Erfahrung bereits als Standardausstattung
- » Erstklassige Verarbeitung und höchste Fertigungsstandards
- » Intuitive Anwendungskonzepte
- » Modernes, klares Design
- » Qualität und Präzision aus Österreich
- » Leistungsstark & effizient
- » Komplettpaket: Umfassende Servicedienstleistungen

Die wichtigsten Highlights auf einen Blick



Stemmen

Das Stemmen von quadratischen bzw. rechteckigen Bohrungen ist mit der Zusatzeinheit für Stemmarbeiten möglich. Bei Zapf- und Schlitzverbindungen muss der Zapfen nicht mehr abgerundet werden, da der Schlitz eckig gestemmt wird. Dies spart zeitaufwendige Handarbeit.



Großes Tischformat, auf drei Seiten zusätzlich um bis zu 1.000 mm werkzeuglos verlängerbar



Rollengelagerter Bohrmotor mit Rechts-, Linkslauf und komfortabler Einhandhebelbedienung

Details



Winkelanschlag

Den Winkelanschlag befestigen Sie sekundenschnell mit dem Einhandklemmhebel am Maschinentisch. Die meistverwendeten Winkel -45° , $-22,5^\circ$, 0° , $22,5^\circ$ und 45° sind durch eine Rasterstellung vorwählbar, alle anderen Winkeleinstellungen können mit der Skala vorgenommen werden.



Rasterlineale

4 Rasterlineale mit Lochabständen 16 mm, 22 mm, 25 mm und 32 mm gehören zum Standardlieferumfang der Dübelbohrereinrichtung, auch Sonderlochabstände sind auf Wunsch lieferbar. Die Fernbedienautomatik am Handgriff der Einhandhebelbedienung gewährleistet ein komfortables und einfaches Arbeiten.

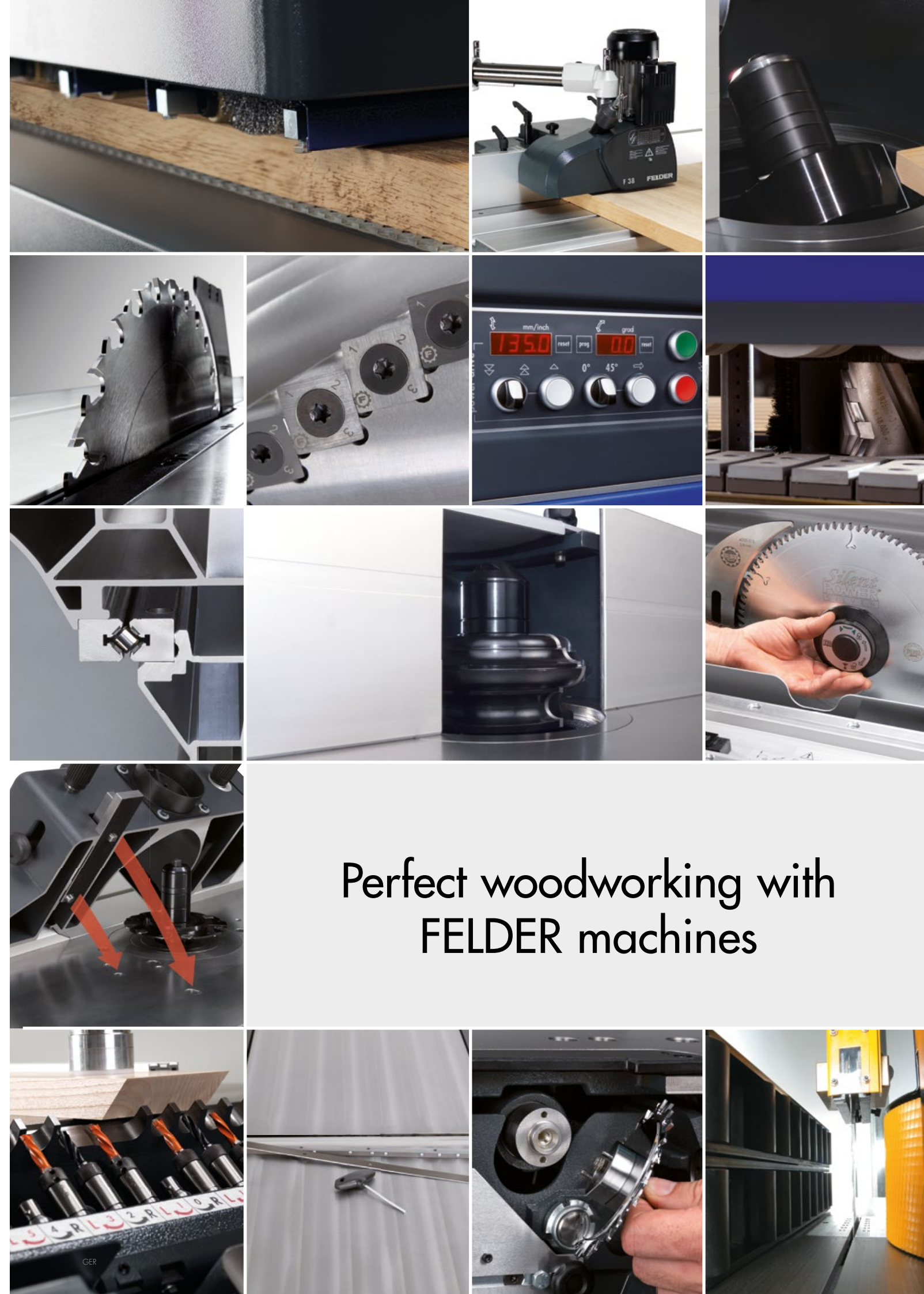


Längsanschläge

Die beidseitig einstellbaren Längsanschläge sind ein wichtiger Bestandteil bei Serienbohr- oder Stemmarbeiten. Mit großgriffigen Klemmhebeln werden die Längsanschläge auf das von Ihnen gewünschte Maß (max. 2500 mm) eingestellt.

Technische Daten

Elektrik		FD 250
001	3x 400 V Motorspannung, 2,6 kW	S
002	3x 230 V Motorspannung, 2,6 kW	S
003	1x 230 V Motorspannung, 2,5 kW	O
40	2-Stufenmotor 3x 400 V; 1,2/1,5 kW, 50/60 Hz	O
41	Variable Geschwindigkeit 1x 230 V, 1.500–4.500 U/min (nur 1x 230 V)	O
50	Drehrichtungsschalter (in POS 40 enthalten)	O
Bohreintrichtung		
60	Stemmeinrichtung, Stemplänge 250 mm, Stemmtiefe 160 mm, Stemmhöhenverstellweg 130 mm	O
70	Dübeleinrichtung mit einsetzbaren Rasterschienen 16, 22, 25 und 32 mm	O
-	Bohrfutter für Rechts- und Linkslauf, Spannungsbereich 0–20 mm	S
-	Bohrhöhenverstellweg in mm	130
-	Bohrlänge in mm	250
-	Bohrmotor rollengelagert	S
-	Bohrtiefe in mm	160
-	Drehzahl U/min	3.000
-	Einhandhebelbedienung	S
Allgemeines		
-	Gewicht kg (bei durchschnittlicher Ausstattung)	220
-	Tischgröße in mm	550 X 300
-	Werkstückklemmung mit Klemmexzenter	S
Wichtiges Zubehör		
100	Doppelter Längsanschlag 2.500 mm (400-825)	O
223	IPPC Palette	O
80	Winkelanschlag (400-823)	O
90	Fahreintrichtung (400-824)	O
-	Digitaluhr mit 0,1 mm Auflösung, im Gegenuhrzeigersinn zählend, Steigung 2 mm (01.1.202)	O
Transport		
221	Transportvorbereitung Container	O



Perfect woodworking with
FELDER machines

Lieferprogramm

Kreis- & Formatkreissägen	 <p>K 945 S K 740 S K 740 professional K 700 S</p>	 <p>K 700 professional K 700 K 540 S K 500 S K 500 professional K 500</p>
Fräsmaschinen	 <p>F 900 M F 900 Z F 700 M F 700 Z F 500 MS F 500 M</p>	 <p>Kreissäge- Fräsmaschinen</p> <p>KF 700 S professional KF 700 professional KF 700 KF 500 professional KF 500</p>
Hobelmaschinen	 <p>AD 951 AD 941 AD 741 AD 531 A 951 L A 941 D 951 D 963</p>	 <p>Kombi- maschinen</p> <p>CF 741 S professional CF 741 professional CF 741 CF 531 professional CF 531</p>
Bandsägen	 <p>FB 940 RS FB 740 RS FB 940 S/SW FB 740 S/SW FB 940/840 FB 740/640 FB 710 FB 610 FB 510</p>	 <p>Dübelbohr-, Bohr- und Stem- maschinen</p> <p>FD 29 professional FD 21 professional FD 250 Heizplatten- pressen MVP 31.14 flex</p>
Breitbandschleifmaschinen	 <p>FW 1102 perform FW 1102 classic FW 950 classic FW 850 classic</p>	 <p>Bürst- maschine</p> <p>structura 60.02 structura 40.02 Bandschleif-, Kantenschleif- maschinen FS 722 FS 900 KF FS 900 K FS 700 K</p>
Kantenanleimmaschinen	 <p>G 560 / G 580 classic G 500 EX G 480 G 380 G 360</p>	 <p>G 330 G 263 G 220 ForKa 300 S eco Plattenauf- teilsägen KV 925</p>
Absauggeräte & Brikettierpressen	 <p>RL 350 RL 300 RL 250 RL 200 RL 160 RL 140 RL 125</p>	 <p>FBP 50/60/70 AF 22-D200 AF 22 Mobil/Stand/Wandmontage AF 16 AF 14 AF 12</p>

FELDER®

FELDER. Qualität und Präzision auf den Punkt gebracht.

Seit 1956 ein Garant für perfekte Ergebnisse bei exzellentem Bedienkomfort und Zuverlässigkeit im regelmäßigen professionellen Einsatz. Holzbearbeiter sind immer wieder begeistert von den individuellen und soliden Lösungen für Klein- und Mittelständische Handwerksbetriebe.

FELDER GROUP

KR-Felder-Straße 1
A-6060 HALL in Tirol

- Ⓐ Tel. 05223 55306
www.felder.at
[Kontakt](#)
- Ⓓ Tel. 089 383 804-68
www.felder.de
[Kontakt](#)
- Ⓒⓗ Tel. 044 872 51 00
www.felder-suisse.com
[Kontakt](#)
- Ⓘ Tel. 0472 832 628
www.felder.it
[Kontakt](#)