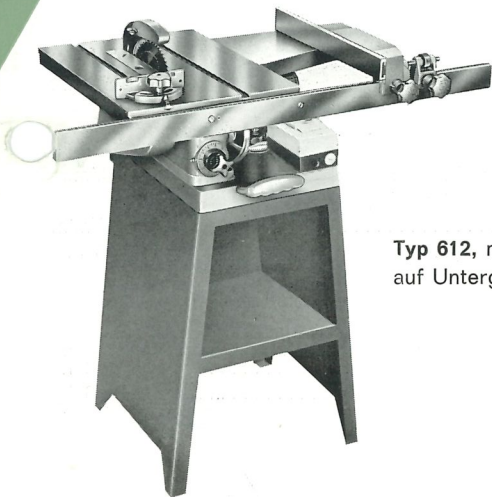
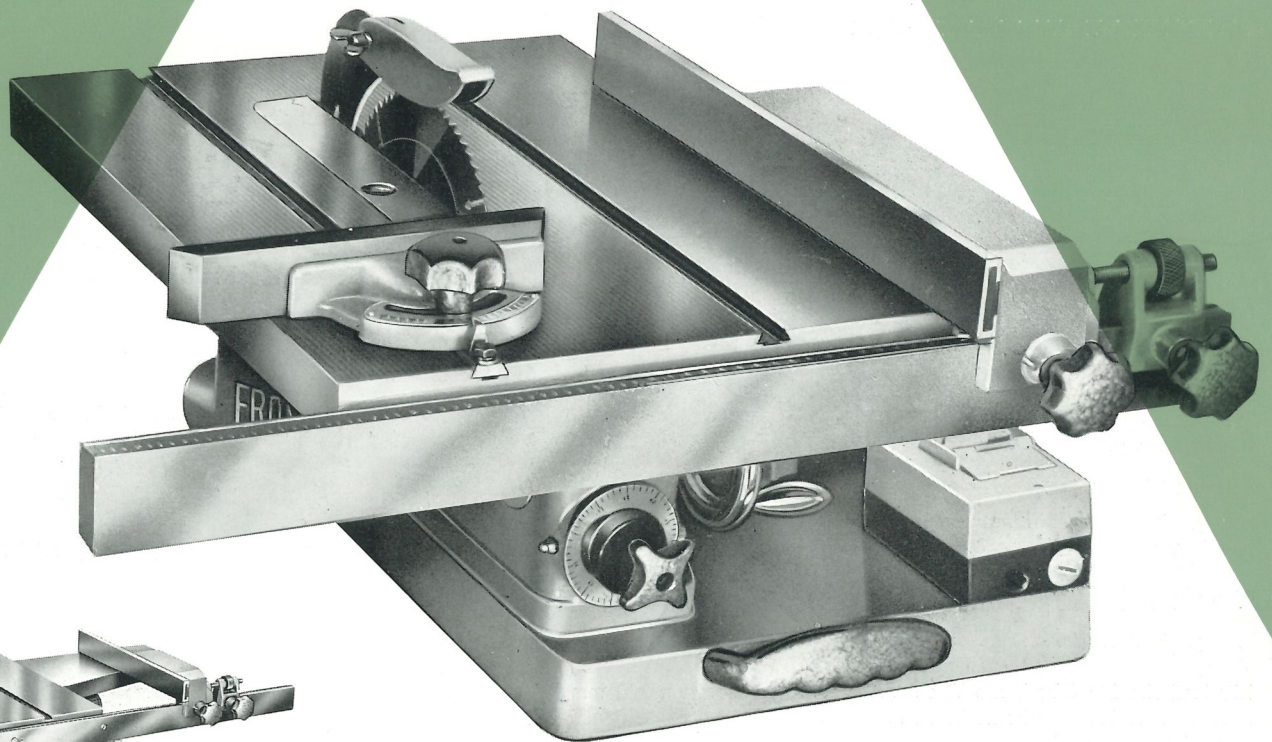




# TISCH-KLEINKREISSÄGE



**Typ 612**, mit Tischverbreiterung,  
auf Untergestell.

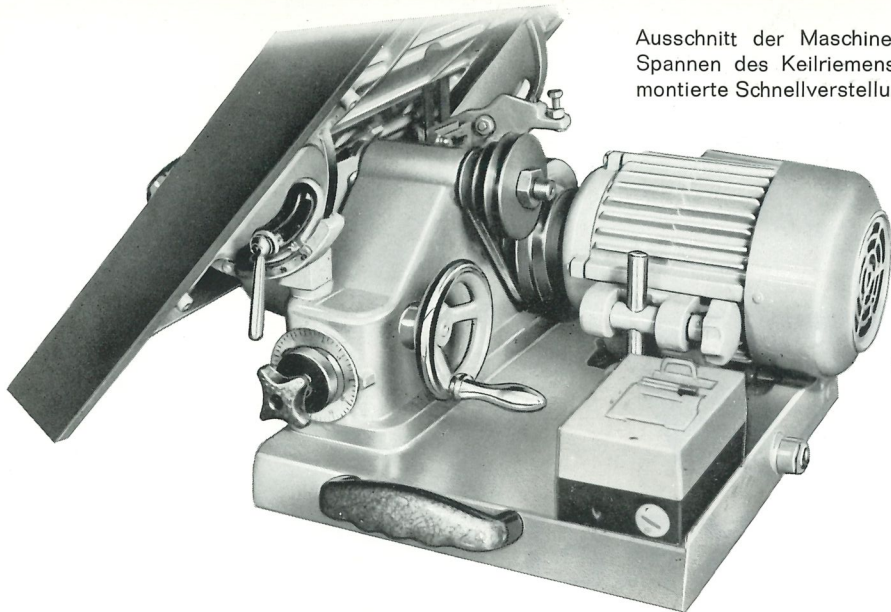
**Typ 612**, mit Längs- und Winkelanschlag.



A. HO. 15/1019/81

**Typ 612**

Ausschnitt der Maschine mit 3-stufigem Keilriemenantrieb. Das Umlegen und Spannen des Keilriemens erfolgt im Augenblick durch eine an der Motorwippe montierte Schnellverstellung.



## FROMMIA Tischkleinkreissäge Typ 612 für Bunt- und Leichtmetalle, Kunststoffe und Holz universell verwendbar leicht transportabel an jeden Arbeitsplatz

### Die FROMMIA-Tischkleinkreissäge Typ 612

auf stabiler Grundplatte mit 2 handlichen Traggriffen ist an jeden Arbeitsplatz leicht transportabel und für den Innenausbau, für die feinere Holzbearbeitung, für Präzisionsarbeiten und für die Herstellung von Massenartikeln in Groß-, Mittel- und Kleinbetrieben gleich vorteilhaft einsetzbar. Infolge des geringen Stromverbrauches, der hohen Leistung und des geringen Schnittverlustes beim Schneiden auf Länge und Breite, auf Gehrung und andere Winkel, sowie beim Nuten amortisieren sich die Anschaffungskosten in Kürze.

### Der Graugußmaschinentisch

ist durch Verrippung sehr stabil und auf 2 kräftigen Segmentführungen bis 45° nach Skala schrägstellbar.

### Die Kreissägewelle

mit Fettdruckschmierung hat höchste Laufgenauigkeit durch kräftige Kugellagerung.

### Der Antrieb

erfolgt über einen auf nachstellbarer Wippe montierten Motor mit Keilriemen.

## Technische Daten

Tischgröße normal	ca. 475 x 360 mm
Tischgröße mit Verbreiterung	ca. 475 x 690 mm
Mindesthöhe bis Oberkante Tisch	ca. 240 mm
Maximalhöhe bis Oberkante Tisch	ca. 285 mm
Schnittbreite normal	ca. 200 mm
Schnittbreite mit Verbreiterung	ca. 500 mm
Max. Schnitthöhe, 1-tourig	ca. 60 mm
Max. Schnitthöhe, 3-tourig	ca. 50 mm
Höhenverstellung des Tisches	ca. 45 mm
Max. Sägeblatt-Durchmesser	200 mm
Sägeblattbohrung	20 mm
Breite der Tischaussparung	46 mm

### Motorstärken:

Drehstrom-Motor	1 u. 1,5 PS
Wechselstrom-Motor	1 u. 2 PS

### Die Höhenverstellung

des Tisches erfolgt über ein Handrad feinfühlig nach Skala. Die Höhenverstell-Skala ist auf 0 einstellbar und zeigt die Schnitthöhe mit 0,5 mm Genauigkeit an.

### Der Längsanschlag

mit Feineinstellung ist auf einer stabilen Führungsschiene nach Skala verstellbar. Ein verstellbarer Zeiger ermöglicht Nulleinstellung je nach dem Schrank des Sägeblattes, so daß genau nach Skala gearbeitet werden kann.

### Der Winkelanschlag

ist in linker und rechter prismatischer Tischnute schiebbar und auf jeden Winkel bis 45° einstellbar.

### Die Tischeinlage

ist herausnehmbar, so daß Nutkreissägen eingesetzt werden können.

### Drehzahl des Motors

für 1-tourige Ausführung	ca. 3000 U/min.
für 3-tourige Ausführung	ca. 1500 U/min.

### Drehzahl der Sägewelle

1-tourig für Kunststoffe und Holz normal	ca. 4000 U/min.
3-tourig für Bunt- und Leichtmetalle, Kunststoffe und Holz	ca. 1000/2000/3700 U/min.
Keilriemen	DIN 7753 9,5 x 525 mm

### Nettogewichte

Maschine mit Drehstrommotor 1 PS	ca. 56 kg
Maschine mit Wechselstrommotor 2 PS	ca. 58 kg
Untergestell	ca. 18 kg

Konstruktionsänderungen vorbehalten.

# FERDINAND FROMM

Maschinenfabrik Friedrich-List-Strasse 2 D-7012 Fellbach-Stuttgart  
 ☎ (07 11) 58 74 41      ☎ 7 254 665      ☎ 1440



## Der Qualität zuliebe