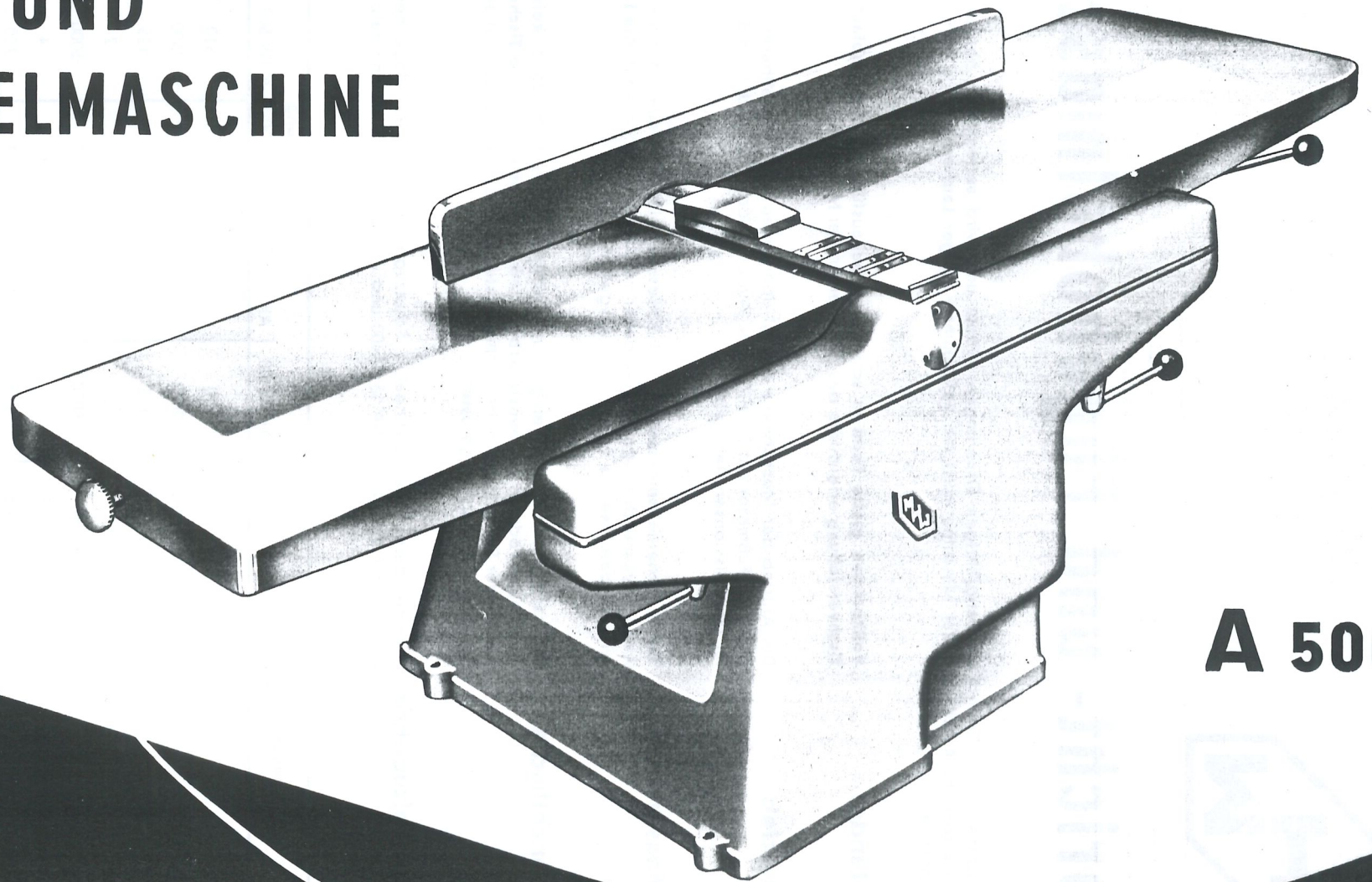


ABRICHT- UND FÜGEHOBELMASCHINE



A 500 L



MASCHINENFABRIK LEONHARD HOFMANN · WINDSHEIM/MITTELFR.



Abricht- und Fügehobelmaschine

Die Maschine ist auf Grund von **langjährigen Erfahrungen** gebaut und wird **serienmäßig hergestellt**. Durch die **besonders schwere Ausführung** der Maschine wird ein **vollkommen ruhiger Lauf** erzielt und einwandfreie Hobelarbeit garantiert.

- **Ständer** **Vollkommen glatte Form** in schwerster Gußausführung, **Späneablauf** und **handliche Tischverstellung** erleichtern das Arbeiten an der Maschine.
- **Antrieb** Der Antrieb der Messerwelle erfolgt über einen auf nachstellbarer Wippe sitzenden normalen Fußmotor mit 2 Keilriemen. Auf besonderen Wunsch wird die Maschine auch für Transmissionsantrieb gebaut.
- **Messerwelle** **Runde Sicherheitsmesserwelle** mit **2 Messer** bei **5000 U/min.** (Auf Wunsch 4-Messerwelle), **dynamisch ausgewuchtet**, daher vollkommen ruhiger Lauf. **Die Lagerung** ist mit **reichlich bemessenen Kugellagern** ausgeführt.
- **Abrichttische** Die Tische sind **vierfach gelagert** und **äußerst stark verrippt**, daher **kein vibrieren** und **verziehen**, wodurch **genaueste Arbeit gewährleistet** wird. **Beide Tische** sind zum Einstellen der Spanstärke in der Höhe **verstellbar**. Der hintere Tisch ist serienmäßig mit Schnellverstellung ausgerüstet.
- **Normalzubehör** 1 verstellbares Anschlaglineal, 1 Schutzvorrichtung, 1 Paar Hobelmesser, Schlüssel, Motor mit 2 Keilriemen NP 13 x 1400 und elektr. Installation innerhalb der Maschine.

| Hauptabmessungen | Bezeichnung | | | | |
|--|-------------|-----------|---------|-----------|---------|
| | AHW 400 | AHW 400 L | AHW 500 | AHW 500 L | AHW 600 |
| Hobebreite mm | 410 | 410 | 510 | 510 | 610 |
| Tischlänge mm | 2000 | 2500 | 2000 | 2500 | 2500 |
| Messerwelle Ø mm | 125 | 125 | 125 | 125 | 125 |
| Messer | 2 | 2 | 2 | 2 | 2 |
| Umdrehungszahl U/min. | 5000 | 5000 | 5000 | 5000 | 5000 |
| Motorstärke PS | 3 | 3 | 4 | 4 | 5,5 |
| Gewicht kg | 620 | 660 | 710 | 750 | 830 |
| Preis der Maschine ohne Motor und Wippe mit Motor | | | | | |

Konstruktions- und Maßänderungen vorbehalten!