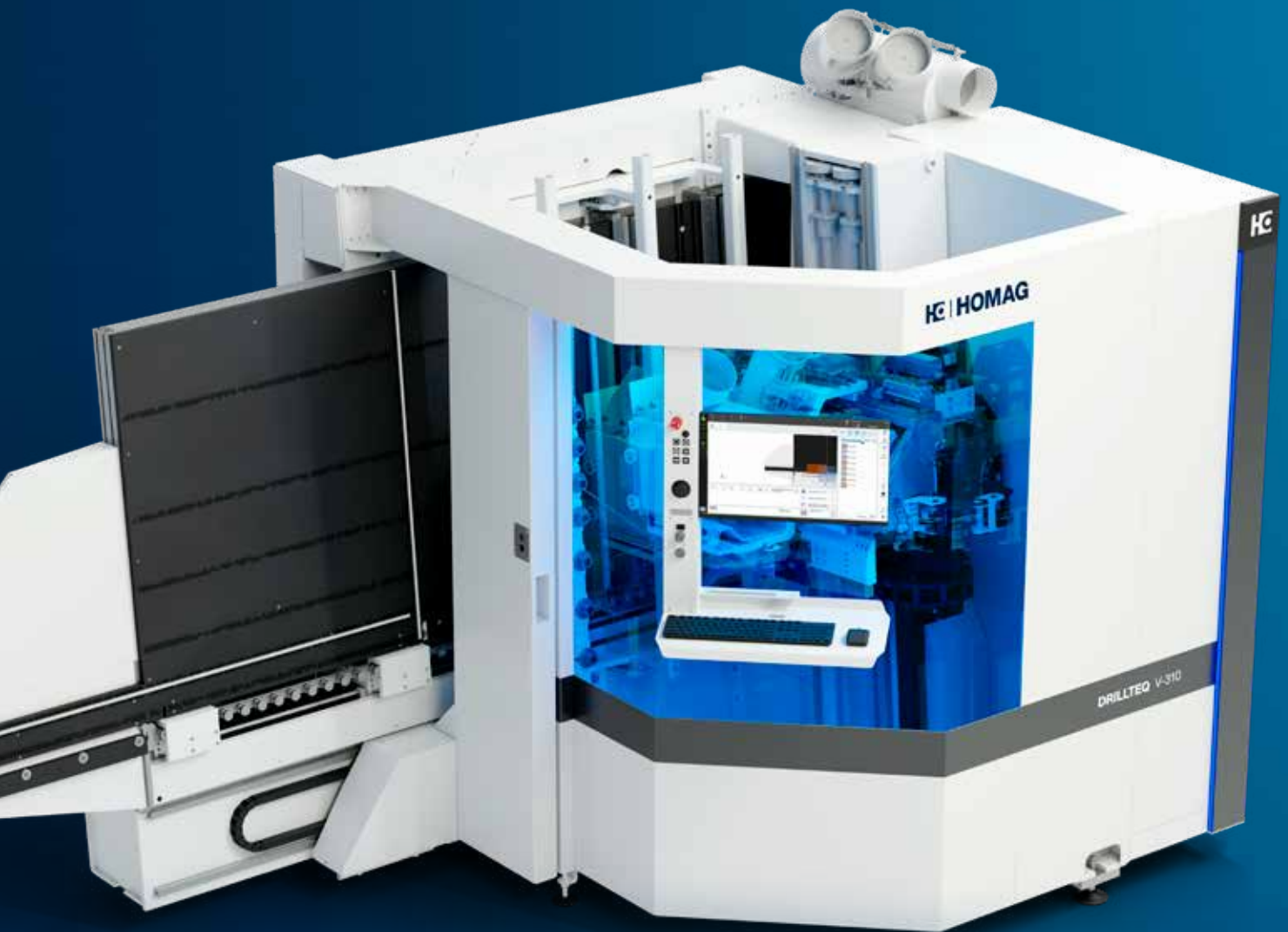


DRILLTEQ V-310

The « Raumwunder ».
L'avenir de l'usinage CNC vertical.







DRILLTEQ V-310 – The « Raumwunder ».

Le concept intelligent du DRILLTEQ V-310 propose un maximum de fonctionnalités sur un minimum d'espace, ce qui vous permet de gagner beaucoup de temps au quotidien. Grâce à une utilisation optimale de sa surface de 11 m², le DRILLTEQ V-310 offre davantage de possibilités de perçage, de fraisage et de rainurage qu'auparavant.

Même l'usinage de portes est désormais possible, tout comme n'importe quel type d'usinage de connecteurs. Il s'agit d'un véritable prodige en matière d'espace : jamais autant d'usinage CNC n'avait été possible sur un espace aussi réduit. Les centres d'usinage CNC HOMAG vous offrent dès aujourd'hui la technologie du futur. Notre secret ? La tradition.

Pour nous, le label « Made in Germany » est à la fois une stimulation et une responsabilité, car ce label de qualité est synonyme d'exigences maximales pour les clients du monde entier. C'est un défi que nous sommes prêts à relever.

SOMMAIRE

- 04 DRILLTEQ V-310 – Les points forts
- 06 Qualité et innovation
- 08 Technologie de broche principale
- 09 Agrégats et changeur d'outils
- 10 Technologie de perçage
- 12 Manutention des pièces
- 14 Assistance à l'opérateur IntelliGuide
- 16 Contrôle de plausibilité
- 17 Mesure
- 18 Retour de pièces
- 20 Technique de tourillonnage
- 22 Connecteurs pour meubles
- 23 Usinage de portes
- 24 Logiciels
- 26 Concept de commande powerTouch2
- 27 Concept de sécurité
- 28 Manutention robotisée
- 32 LifeCycleServices LCS
- 34 Caractéristiques techniques

DRILLTEQ V-310

Aperçu des points forts

ENCOMBREMENT MINIMAL

Avec ses 11 m², la machine s'intègre parfaitement.

EQUIPEMENT COMPLET

Jusqu'à 45 broches de perçage, 2 scies à rainurer, un agrégat de tourillonnage et un axe C avec interface d'agrégat.

USINAGE ECONOMIQUE EN ENERGIE

Le système de pinces de serrage se distingue par son fonctionnement sans temps de réglage ni vide. Cela permet d'économiser du temps, de l'énergie et des coûts.

COMMANDE ERGONOMIQUE

La nouvelle conception permet une commande intuitive et ergonomique autant lors du changement d'outil et du chargement de l'équipement que du travail quotidien avec la machine.

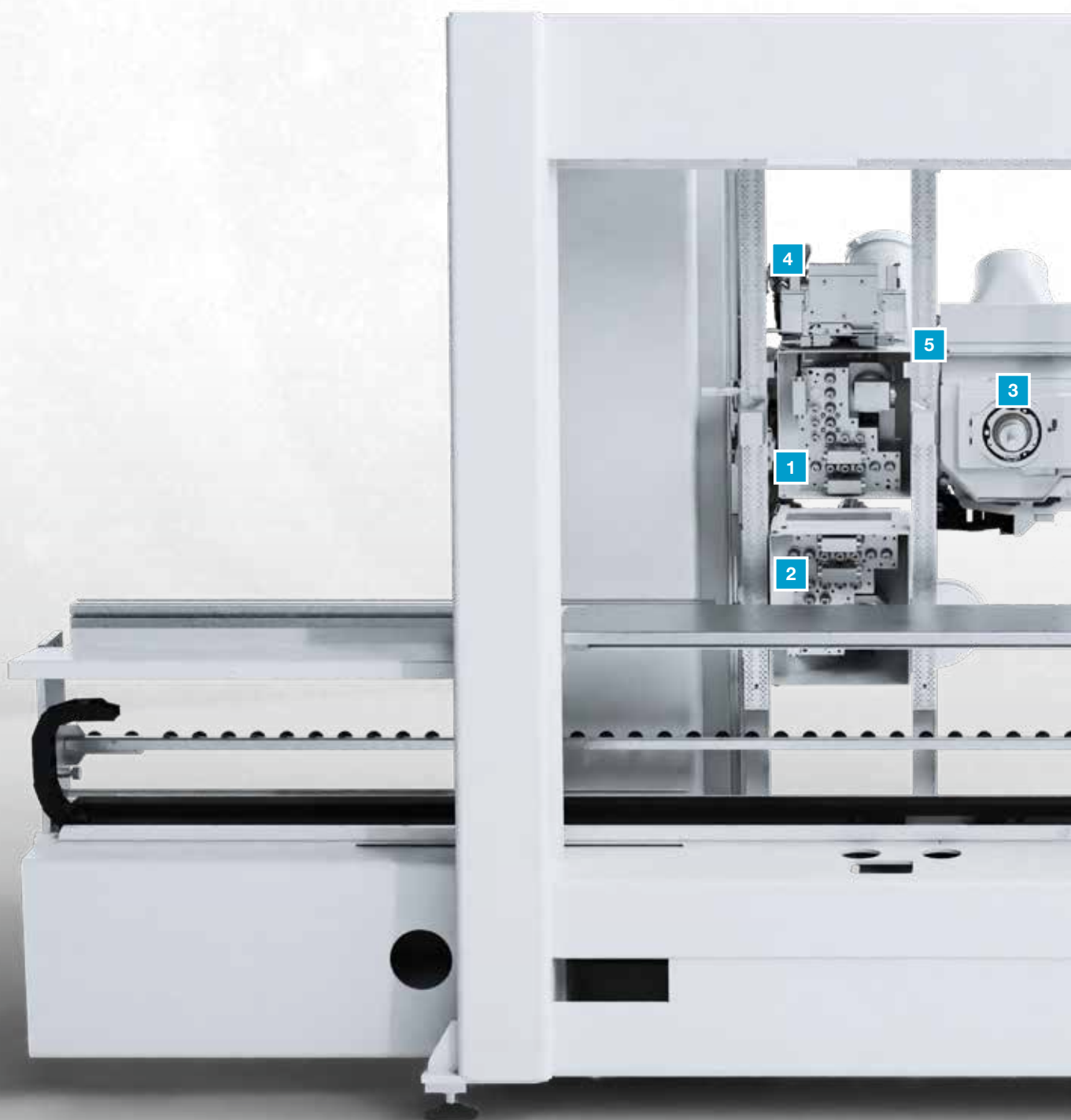




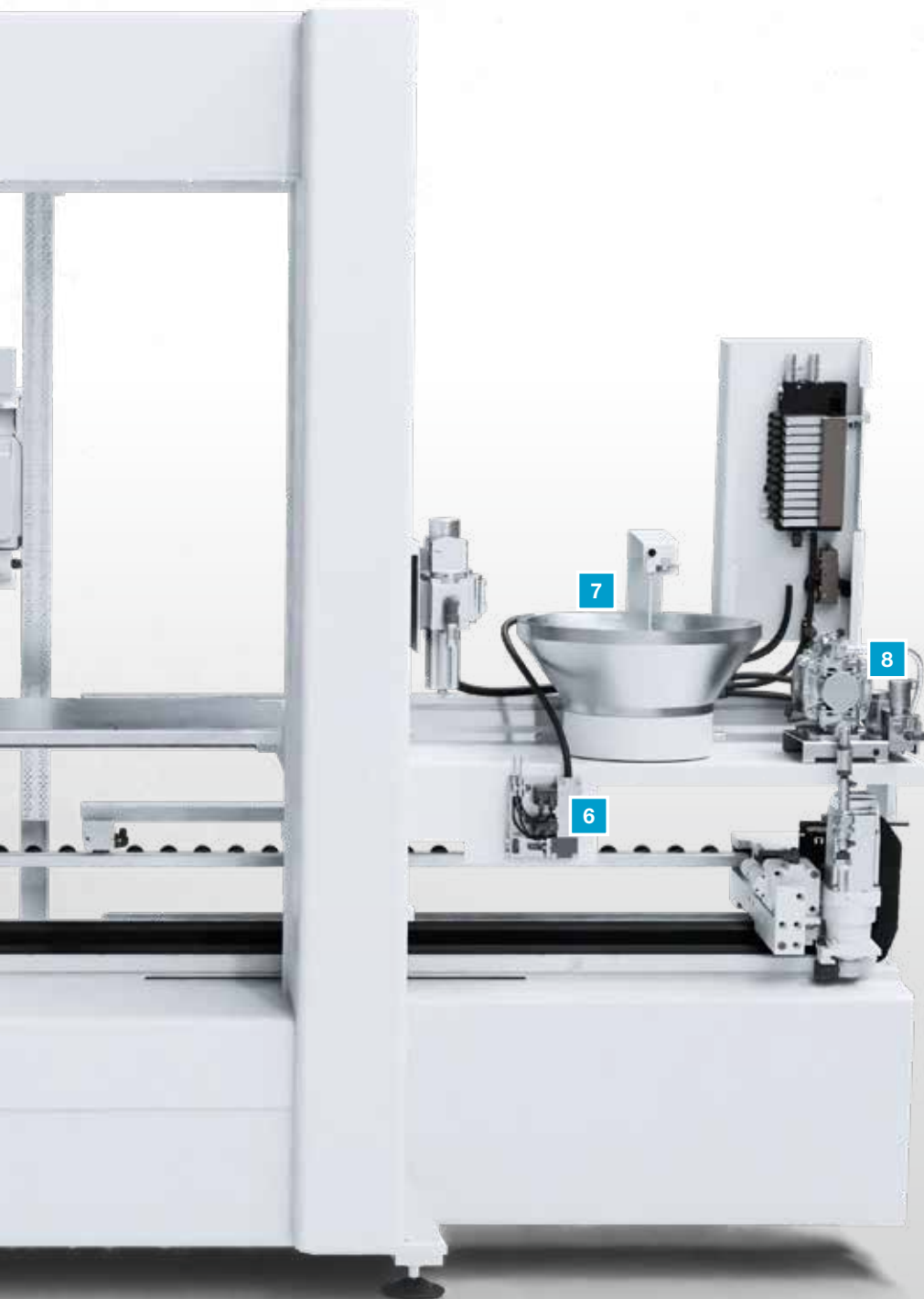
Qualité et innovation jusqu'au moindre détail

Des solutions innovantes pour chaque tâche. Une technologie efficace dès le départ. Chaque client bénéficie des performances du système HOMAG. Nos centres d'usinage sont le résultat de dizaines d'années d'expérience dans la construction de machines et d'installations. Les

composants système de même type, les systèmes de commande homogènes et la commande ergonomique améliorent la productivité. Nouvelles technologies pour des formes de pièces variables de haute qualité.



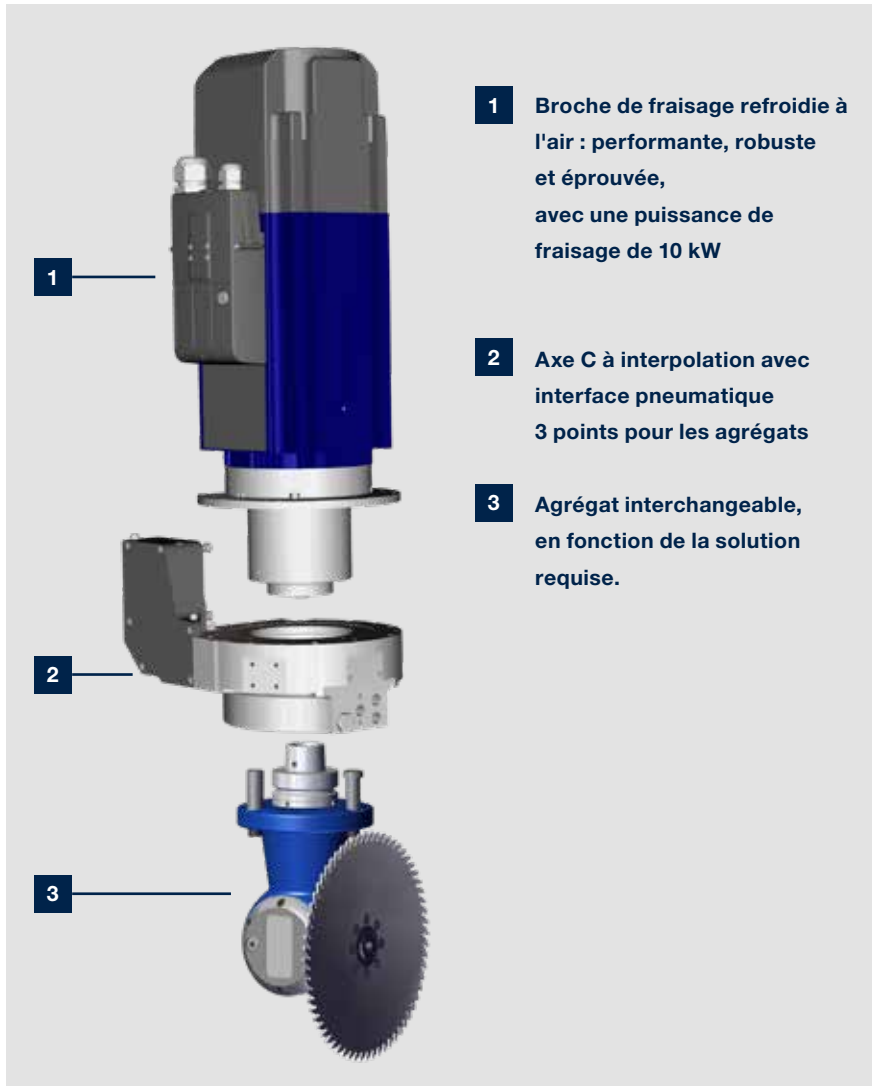
- 1 Unité de perçage supérieure en 3 variantes d'équipement
- 2 Unité de perçage inférieure (Split-Head) pour l'usinage simultané de pièces en image miroir (en option)
- 3 Broche de fraisage en variante à 3 ou 4 axes avec interface d'agrégat (en option)
- 4 Agrégat de tourillonnage à 2 chambres (X+ et X-) pour un diamètre de tourillon de 8 mm et une longueur de 30, 35 ou 40 mm
- 5 Buse d'encollage/à eau pour l'alimentation en liquide dans la pièce percée
- 6 Aiguillage pour l'alimentation du compartiment à tourillons (X+ et X-)
- 7 Convoyeur oscillant pour le tri des tourillons
- 8 Pompe à colle ou à eau



Technologie de broche principale

Grâce à notre technologie de broche principale, nous avons établi de nouvelles normes et ainsi augmenté les performances et la flexibilité de nos machines.

Nos points forts : les capteurs de vibrations qui permettent d'éviter tout endommagement des broches de fraisage. Choisissez votre broche et adaptez-la à votre gamme de produits d'aujourd'hui et de demain.



Un capteur de vibrations supplémentaire détecte les déséquilibres de l'outil et protège la broche contre les surcharges, par exemple liées à des vitesses d'avance excessives.



Broche de fraisage à 4 axes avec interfaces d'agrégat qui offrent des possibilités de fabrication pratiquement illimitées. Les technologies brevetées permettent d'étendre à tout moment l'éventail des tâches.

Sciage, fraisage et perçage avec notre interface d'agrégat standard.



Vous trouverez davantage d'informations
sur notre site Web dans la brochure
« Catalogue des agrégats et des éléments de serrage »

Agrégats et changeur d'outils

Les agrégats HOMAG disposent de nombreuses technologies innovantes. Ils peuvent être combinés et s'adaptent exactement à vos exigences. Ainsi, même les applications spéciales bénéficient de solutions sûres et efficaces.



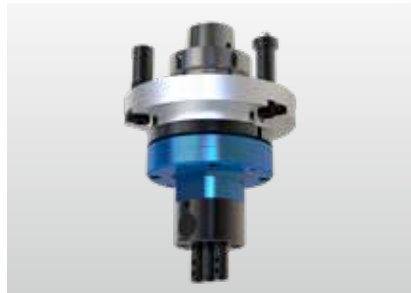
Agrégat de fraisage à 4 broches



Agrégat de sciage/fraisage et agrégat de perçage, double



Agrégat de fraisage de boîtiers de serrure D20/16



Agrégat de perçage Cabineo, 3 broches



Agrégat d'équarrissage d'angle



Agrégat de sciage/fraisage et agrégat de perçage, Flex D, pivotant



Agrégat de perçage coudé

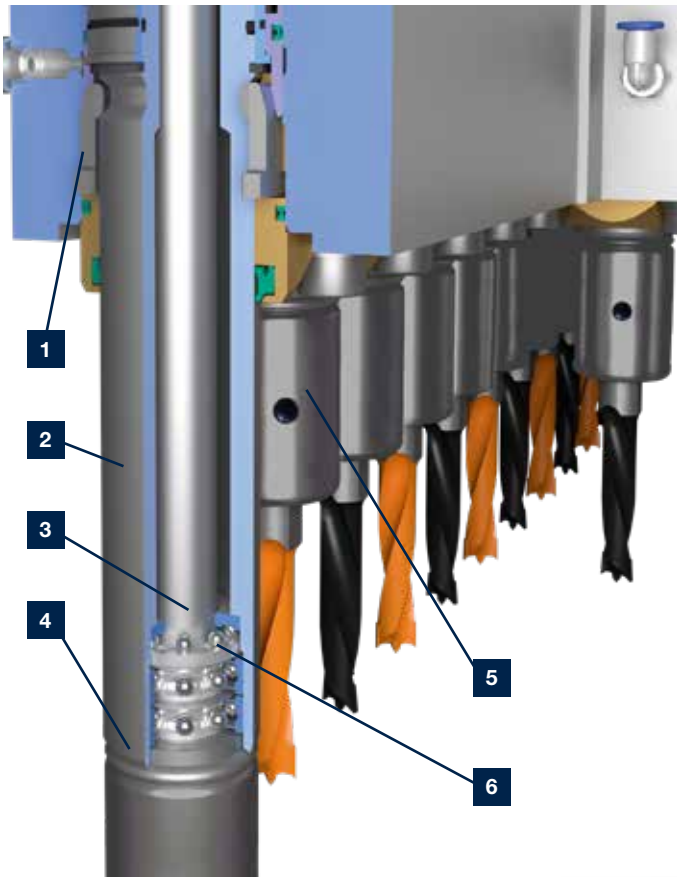


Agrégat de fraisage vertical avec anneau de palpéage, D=50

Changeur d'outils à 8 positions

- 4 emplacements d'agrégat et 4 emplacements d'outil sont prévus dans le système de changement pour l'usinage individuel.
- Changement facile en couplant le changeur à l'intérieur de la porte d'accès.
- Tous les outils qui sont importants pour vous peuvent être stockés et gérés grâce à notre gestion d'outils toolManager. Ils peuvent être facilement transférés vers l'usinage par glisser-déposer.



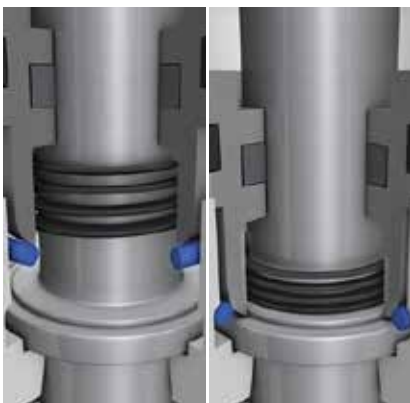


- 1 Verrouillage des broches pour une profondeur de perçage exacte
- 2 Vérin à double effet : avance et retour de la broche à l'aide du système pneumatique
- 3 Le grand diamètre de la broche d'entraînement et l'écart réduit et constant entre la pointe de la mèche et le palier offrent une stabilité latérale élevée allié à une haute précision
- 4 Douille verticale : la douille de perçage verticale est sortie tandis que la broche de perçage est logée dans la douille
- 5 Système de changement Weldon avec vis de serrage
- 6 Palier axial séparé pour l'absorption des forces de perçage directes

Technologie de perçage HOMAG : le meilleur

Technique de perçage à grande vitesse, serrage breveté de la broche pour les outils. Perçage précis, cycles rapides, construction durable et sans entretien.

Des unités de montage supplémentaires en option permettent d'étendre les possibilités d'utilisation de la machine.



Verrouillage automatique des broches

Système breveté pour une profondeur de perçage toujours exacte sur différents matériaux.

Vitesses de rotation allant de 1 500 à 7 500 tr/min pour des avances élevées et des cycles de perçage courts.



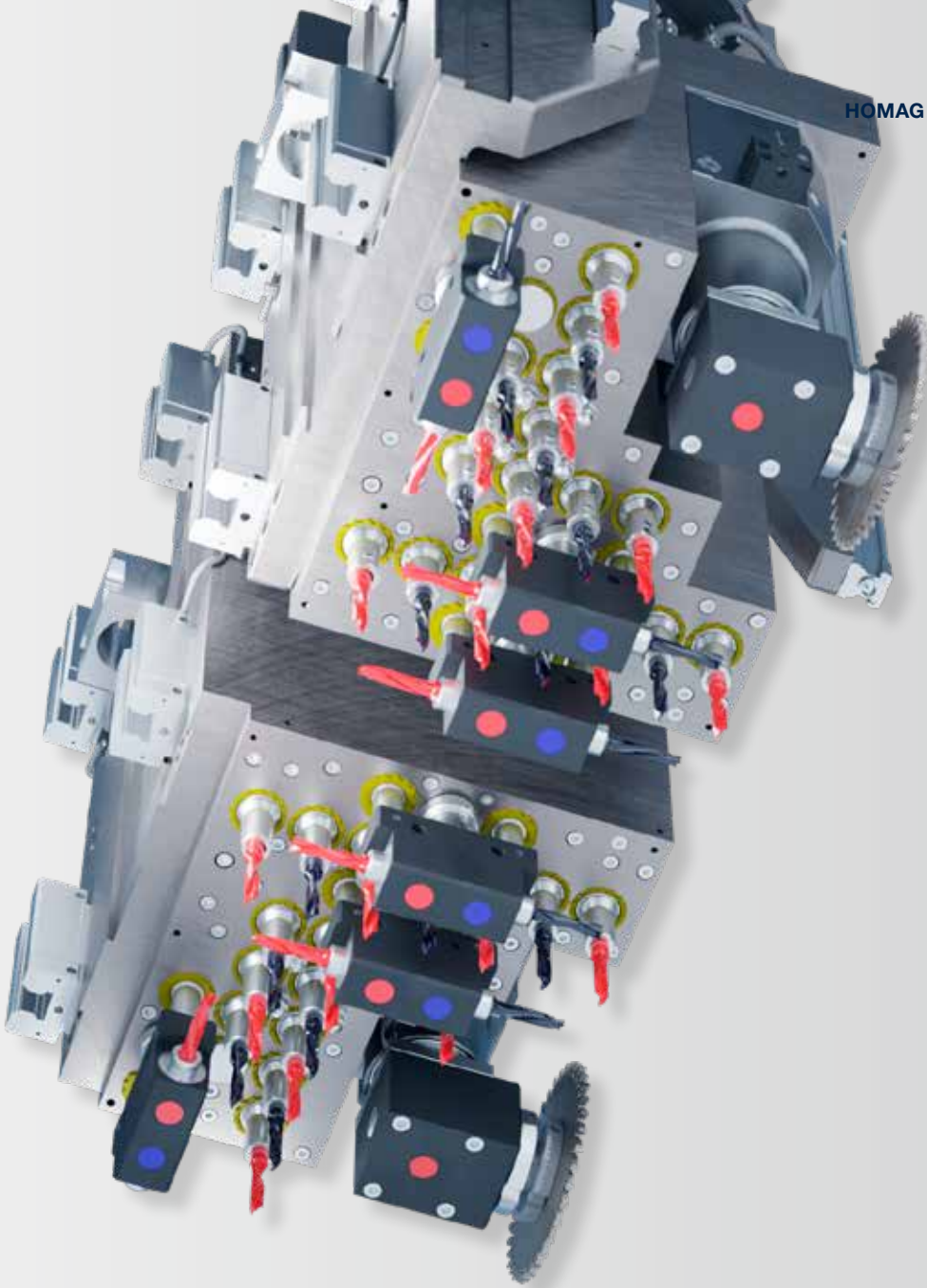
Système de changement Weldon

Pour un changement de mèche avec des outils.



NOUVEAU : broche interchangeable

Les broches individuelles peuvent être remplacées rapidement et facilement à l'aide d'une clé de montage.



Unité de perçage Split-Head

- Usinage synchrone des composants en miroir, par exemple, au moyen de 2 chariots en Y pouvant être déplacés séparément

Unité de perçage supérieure avec :

- 17 broches de perçage verticales [High-Speed 7500]
- 6 broches de perçage horizontales : 4 en X et 2 en Y [High-Speed 7500]
- 1 scie à rainurer Ø 125 mm (0° / 90°)

Unité de perçage inférieure avec :

- 17 broches de perçage verticales [High-Speed 7500]
- 5 broches de perçage horizontales : 4 en X et 1 en Y [High-Speed 7500]
- 1 scie à rainurer Ø 125 mm (0° / 90°)



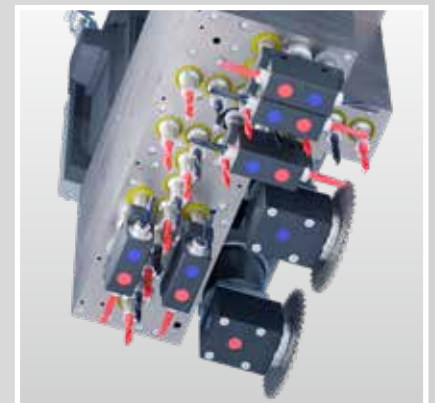
Unité de perçage d'entrée de gamme V12H6N

- 18 broches de perçage [High-Speed 7500]
- 12 broches de perçage verticales
- 6 broches de perçage horizontales (4X2Y)
- 1 scie à rainurer Ø 125 mm (0° / 90°)



Unité de perçage standard V17H6N

- 23 broches de perçage [High-Speed 7500]
- 17 broches de perçage verticales
- 6 broches de perçage horizontales (4X2Y)
- 1 scie à rainurer Ø 125 mm (0° / 90°)



Unité de perçage haut de gamme V17H10N2

- 27 broches de perçage [High-Speed 7500]
- 17 broches de perçage verticales
- 10 broches de perçage horizontales (6X4Y)
- 2 scies à rainurer Ø 125 mm (0° / 90°)



Manutention des pièces

Manutention plus facile des matériaux grâce à l'utilisation de la force de gravité.

**Inclinaison
de 5° ;
vous n'avez
rien à faire**



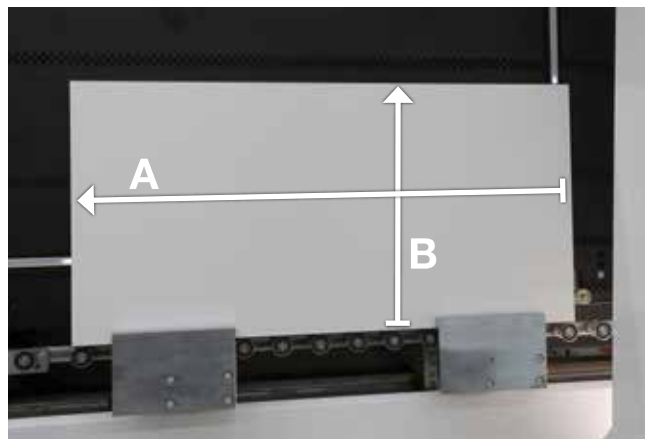
Lamelles de protection à l'entrée de la machine

Pour une meilleure conduite des copeaux et une amélioration du résultat d'aspiration.



Système de pinces de serrage commandé par CNC à 2 pinces de serrage

- Avec mesure intégrée de l'épaisseur de la pièce
- En fonction du type d'usinage, il est possible d'usiner des longueurs de pièces allant jusqu'à 3 000 mm sans intervention.
- Fixation sans vide et positionnement précis des pièces. Vous économisez ici 100 % de force de vide.



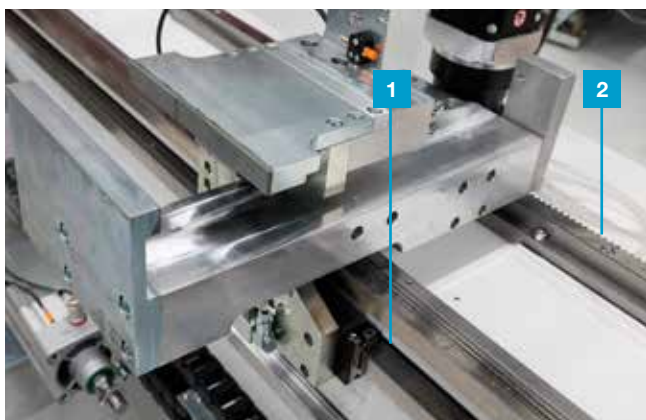
Usinages flexibles : paramètres des pièces

- Longueur (A) de 200 mm à 3 050 mm
- Largeur (B) de 45 mm à 1 250 mm
- Epaisseur (C) de 8 mm à 80 mm



Zone de chargement et de retrait de la pièce

Grâce à un convoyeur à rouleaux supplémentaire (~ 700 mm) dans la zone de chargement et de retrait de la machine, les pièces longues peuvent éventuellement être prises en charge.



- 1** Guide linéaire recouvert avec chariot de guidage fermé
- 2** Systèmes d'entraînement à pignon/ crémaillère en X

Construction de machines de haute qualité

HOMAG est synonyme de qualité. C'est pourquoi nous misons, pour chaque gamme, sur des composants de haute qualité. Ceux-ci, associés à la construction robuste et massive en acier, garantissent la longévité et la sécurité des processus. C'est là que réside notre force.

Changement d'outil, assistance à l'opérateur, ergonomie

Des trajets courts et un accès rapide à toutes les fonctions constituent la base d'un déroulement de production optimisé, qu'il s'agisse de la manutention des pièces, du changement d'outil ou du réglage individuel de l'unité de commande pour vos collaborateurs. Le rayon de déplacement est très restreint et les applications se font en quelques gestes. L'équipement de base de la machine peut également être complété par une large gamme de composants modulaires.



- Le changeur d'outils s'ouvre côté opérateur via la porte d'accès. Cela permet d'accéder facilement à tous les emplacements des outils pour le réglage ou le nettoyage.
- Le changeur d'outils et le toolManager avec support graphique peuvent être utilisés depuis une position centrale. Il est ainsi plus facile d'effectuer les réglages nécessaires.

intelliGuide pour le changeur d'outils

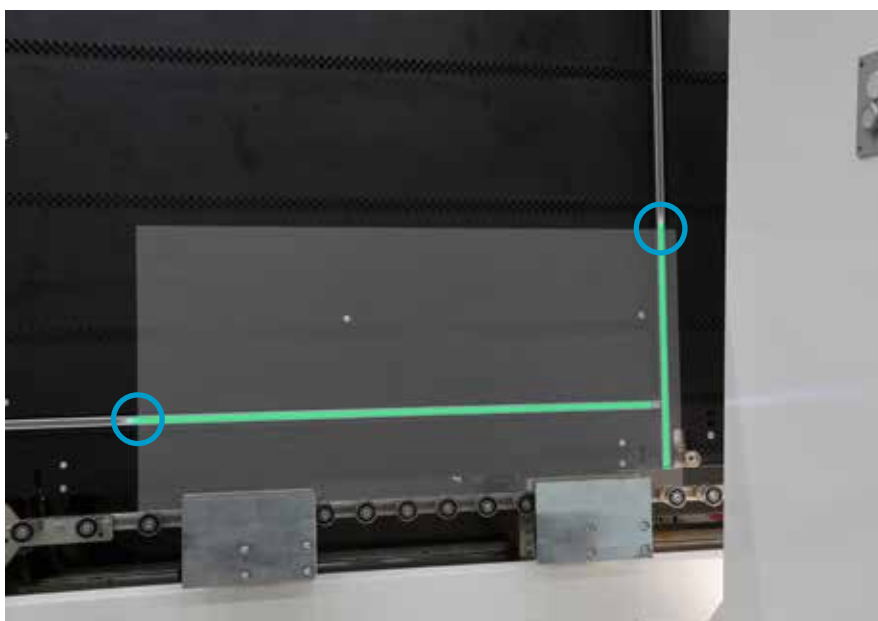
- Système d'assistance optique à LED pour aider l'opérateur de la machine lors du changement d'outil.
- Efficacité élevée grâce à des déroulements de commande plus rapides.
- Sécurité des processus et prévention des erreurs.
- Avec intelliGuide, vous pouvez augmenter votre productivité tout en optimisant vos coûts.





Commande ergonomique de la machine

- Ecran PowerTouch ergonomique, réglable en hauteur.
- Unité de commande pivotante avec support pour clavier et écran.
- Adaptation facile et individuelle à la taille appropriée.



intelliGuide Classic

- Système d'assistance optique à LED pour aider l'opérateur de la machine lors de l'alimentation.
- Efficacité élevée grâce à des déroulements de commande plus rapides.
- Contrôle de plausibilité continu pour une alimentation sans équivoque.



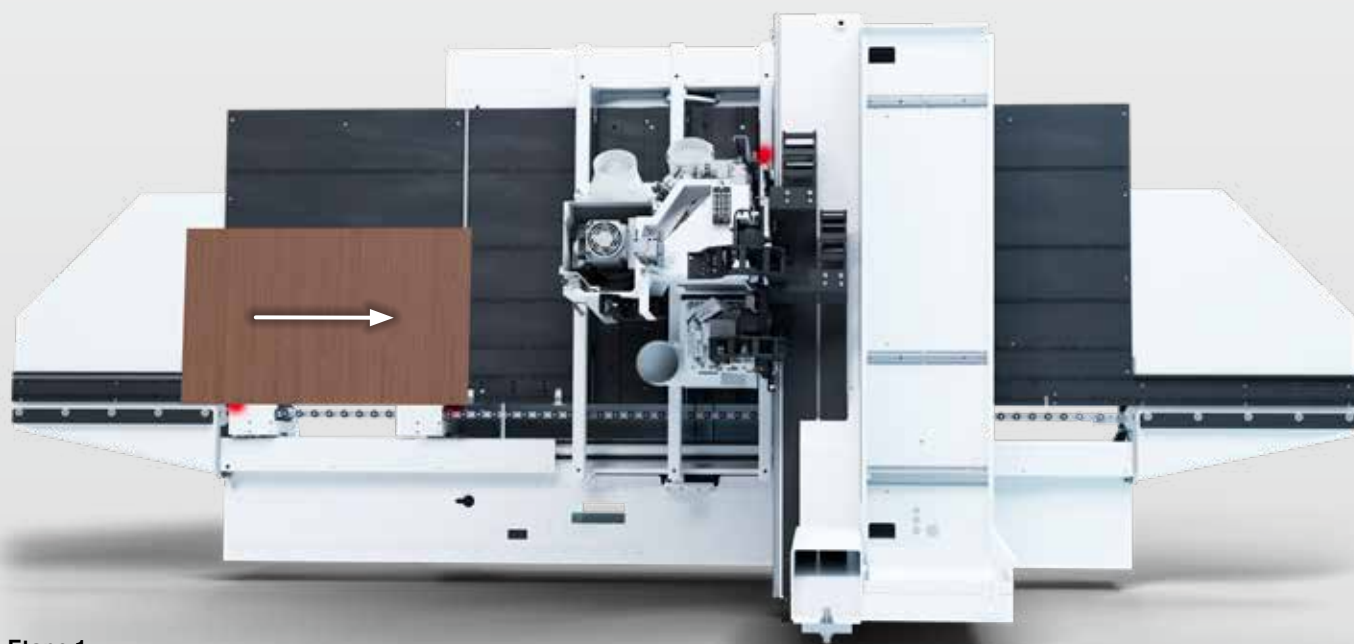
Pédale de commande

- Serrage des pièces d'un simple contact de la pointe du pied.

Contrôle de plausibilité

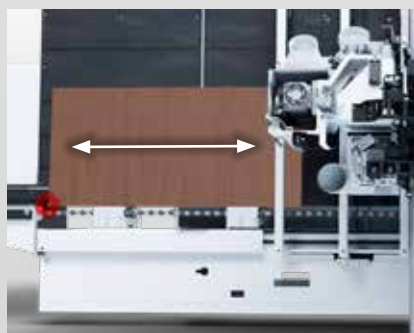
PROFITEZ DE LA SÉCURITÉ SUPPLÉMENTAIRE DE VOS PROCESSUS

Contrôle de la pièce qui est effectivement insérée au moyen de la technologie de capteur en X et Y. Comparaison avec les valeurs de la base de données. Si la valeur de tolérance définie est dépassée, le processus en cours s'arrête. Dans le même temps, l'opérateur reçoit une note sur la correction de la pièce. De cette manière, vous êtes toujours en sécurité.



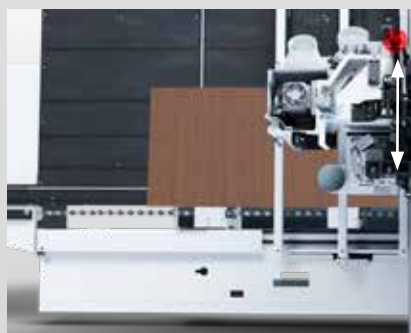
Etape 1 :

- Positionnement de la pièce.



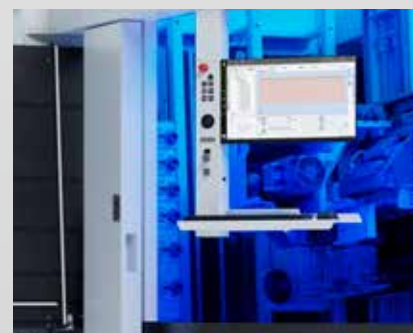
Etape 2 :

- Contrôle de la pièce au moyen de la technologie de capteur en X. En fonction des dimensions de la pièce, le trajet le plus court vers le capteur suivant est sélectionné.



Etape 3 :

- Contrôle de la pièce au moyen de la technologie de capteur en Y.



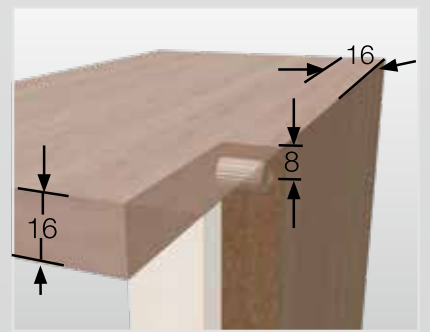
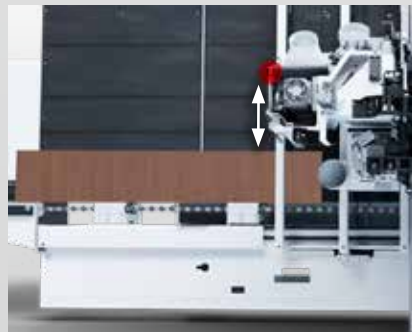
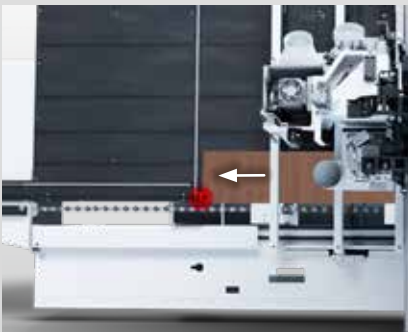
Etape 4 :

- Comparaison des valeurs déterminées avec les données du programme :
- Tolérance de valeurs < 5 mm : le programme se poursuit.
- Tolérance de valeurs > 5 mm : le programme s'arrête, indique à l'opérateur d'effectuer les corrections.

Mesure

POUR AVOIR UNE IDÉE TRÈS PRÉCISE !

Une fois l'usinage lancé, la pièce est mesurée avec précision par le biais d'une course de mesure, soit en X, soit en X/Y. Les perçages dépendant des dimensions sont ensuite automatiquement corrigés en fonction des tolérances déterminées, le cas échéant. Vous gagnez du temps et obtenez une meilleure qualité.



- Une fois que la pièce pour l'usinage à la position de butée a été libérée, une course de mesure est effectuée en X (valeur 1).
- Détermination de la longueur exacte de la pièce (valeur 2).
- Les perçages dépendant des dimensions sont automatiquement corrigés en fonction des tolérances déterminées, le cas échéant.

Retour de pièces



Aperçu des avantages



Réduisez le temps d'attente !

15 %

Augmentez l'efficacité de vos processus de jusqu'à 15 % !



Concept de manutention compact !

Encombrement
L 7 500 x l 2 850 mm

21 m²

Encombrement

**Autres points forts :**

- Retour pour les longueurs de pièces allant jusqu'à 3 050 mm
- Interface Plug & Play pour une mise à niveau ultérieure du retour
- 3 pièces en circulation ; fonction tampon pour un déroulement continu jusqu'à 1 900 mm
- Intégration complète dans l'interface utilisateur de la commande powerTouch



Notre technique de tourillonnage

Pour une fixation solide

La fixation on ne peut plus classique dans la fabrication de meubles est une fixation solide utilisant de la colle et des tourillons. Cette technique peu encombrante est utilisée à l'arrière de la machine. Selon les besoins ou les souhaits du client, des tourillons à colle blanche ou des tourillons préencollés peuvent être insérés ici pour une utilisation avec de l'eau ou de la colle blanche.



Convoyeur oscillant

- Pour tourillons standard de 8 x 30 mm, 8 x 35 mm ou 8 x 40 mm.



Surveillance du niveau de remplissage

- Informations envoyées à l'opérateur de la machine dès que le niveau de remplissage est trop bas.



Agrégat de tourillonnage

- Insertion horizontale des tourillons en X+ / X- grâce à une technologie d'agrégats performante
- Insertion précise, avec notamment une profondeur d'insertion variable des tourillons dans les positions définies.



Valve à colle avec surveillance du débit de colle

- En X+ / X-, des liquides peuvent être introduits dans les perçages en utilisant une technique d'encollage à alignement précis et modulable.

Nettoyage des buses d'encollage

- La machine nettoie automatiquement la buse d'encollage à des intervalles prédéfinis, prolongeant ainsi sa durée de vie.



Technologie de pompe DÜRR

- Profitez de notre propre technologie de pompe.
- Au choix, le système peut également être conçu pour la technologie et les pompes haute pression.



Connecteurs pour meubles

Pour un assemblage solide

Lorsque vous travaillez avec le DRILLTEQ V-310, vous pourrez à l'avenir choisir librement votre technique de connexion : qu'il s'agisse du fraisage et du perçage traditionnels ou de la fabrication de poches, les possibilités sont illimitées. De cette façon, vous disposerez d'une flexibilité totale et pourrez répondre immédiatement aux souhaits de vos clients, Une valeur ajoutée absolue pour votre utilisation au quotidien.



Agrégat Flex D

- Agrégat pour la production du connecteur Clamex sur onglet

Usinage de portes

Ouvert 24 heures sur 24

Avec le DRILLTEQ V-310, toutes les portes vous sont littéralement ouvertes, que ce soit pour l'usinage de feuillure, le fraisage d'un boîtier de serrure, de paumelles Anuba ou d'oculus avec découpe des angles. Tout cela est possible dans le cadre du guidage virtuel des pièces. Les portes de chambre classiques peuvent également être fabriquées par des entreprises artisanales.



Usinage d'un boîtier de serrure

- Sur cet exemple, une porte de chambre avec oculus



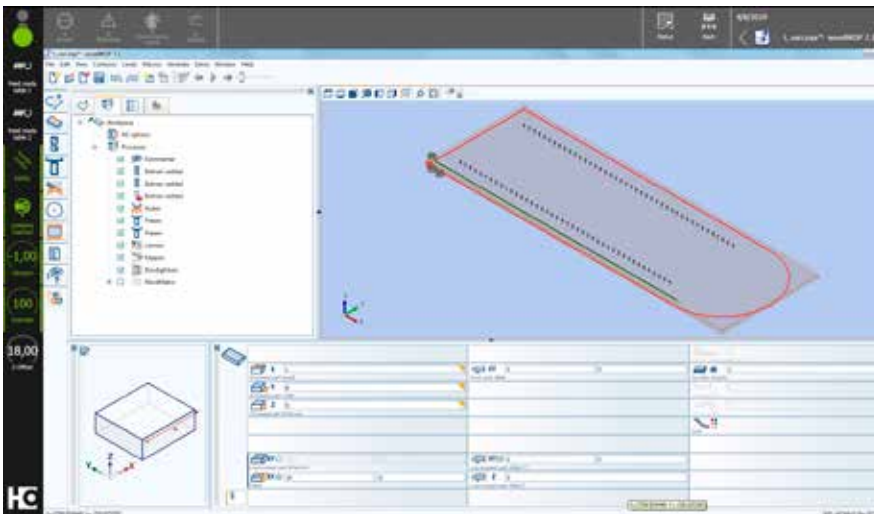
Perçages pour paumelles

- Sur cet exemple, une porte avec feuillure



Logiciel **tout compris**

AVEC CE PACK LOGICIEL, VOUS ÊTES « PARÉ(E) POUR LA COURSE ». Fort de 30 ans d'expérience et de nombreuses installations dans le monde entier, woodWOP est l'un des systèmes de programmation CNC les plus établis au monde.



**Profitez également
de notre présence
sur Internet !**

Le plus grand forum au monde
sur woodWOP :
forum.homag.com



woodWOP | Licence machine

- Commande rapide et intuitive grâce à une navigation facile et directe
- Utilisation libre de variables pour une programmation flexible de variantes
- Création rapide de vos propres composants
- Une programmation plus fiable grâce à un graphique en 3D de la pièce et des usinages



Attribution de places

- Commande simple des fonctions de la machine par touches programmables
- Attribution graphique en 3D
- Rotation et mise en miroir des pièces



woodWOP DXF Basic

- Interface pour l'importation de données CAO
- Bases pour la création de programmes woodWOP



Saisie des données machine MMR Basic

- Saisie des quantités et des durées de service REELLES à la machine
- Instructions de maintenance intégrées pour une planification et une exécution optimales des opérations de maintenance basées sur le temps et la quantité

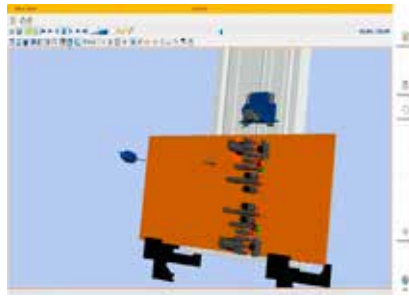
Options – Logiciels

Vous pouvez optimiser davantage vos processus **GRÂCE À DES MODULES LOGICIELS SUPPLÉMENTAIRES.**



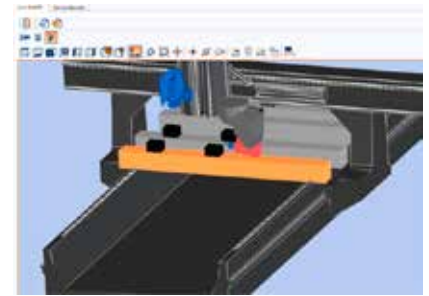
woodWOP | Licence bureau

- Licences monoposte ou licences de réseau disponibles
- Inclut l'importation DXF et CAD-Plugin avec de nombreuses fonctions de dessin et d'usinage.



woodMotion

- Pour la simulation et l'analyse des programmes woodWOP.
- Simulation par lots des listes de production.



CollisionControl

- Arrêt automatique de la machine en cas de situation d'accident imminente
- Affichage en couleur de la situation d'accident en instantané avec les corps impliqués dans la collision.



Système de lecture de codes-barres

- Accès et attribution rapides des programmes d'usinage par lecture de codes-barres

EXTENSIONS LOGICIELLES

1. woodMotion

2. CollisionControl

3. woodScout



Disponible en tant que pack

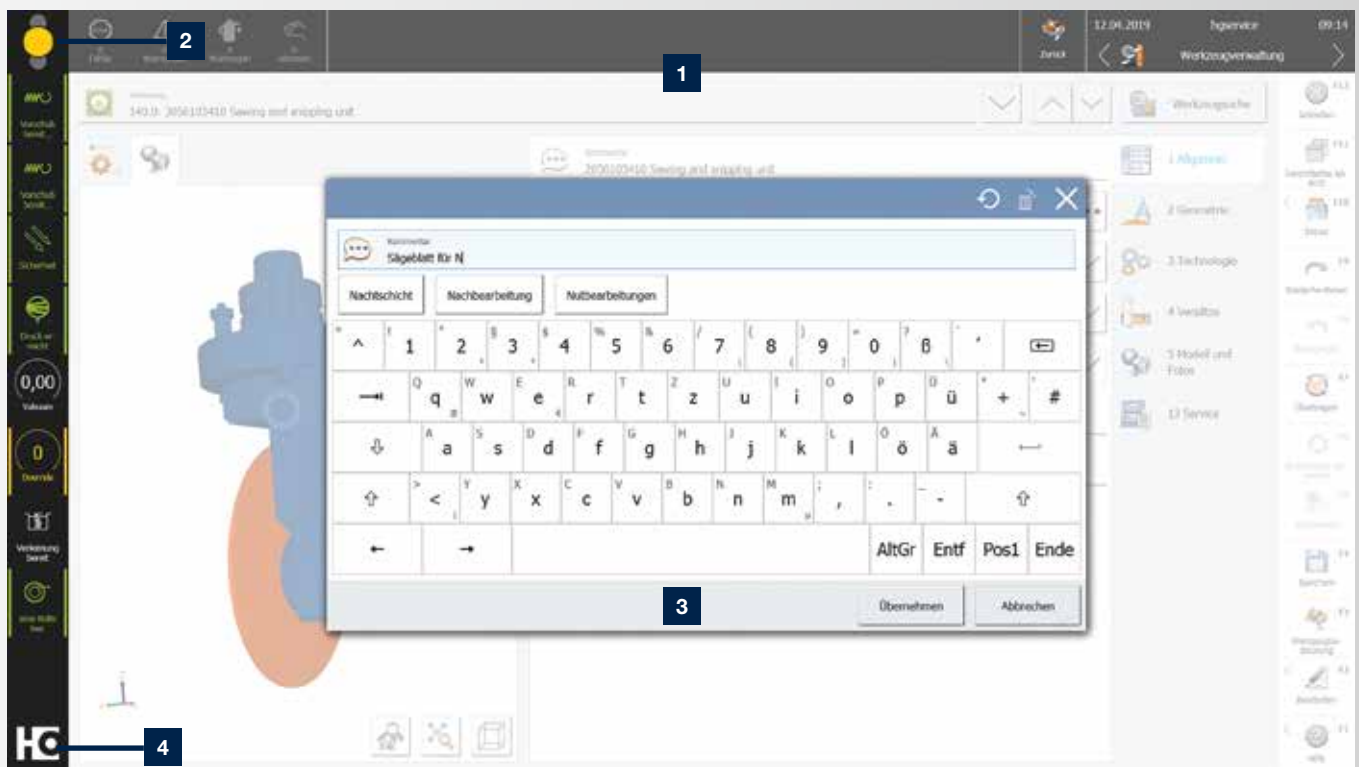
powerTouch nouvelle génération : **powerTouch2**

Plus rapide, plus conviviale, plus lisible : profitez des avantages de notre interface utilisateur tactile avancée powerTouch. Nous avons optimisé notre concept de commande homogène afin de l'adapter aux besoins de nos clients. Profitez d'une commande plus rapide et plus intuitive de vos machines HOMAG avec un nouveau design moderne sobre et lisible. Cette commande tactile innovante est conçue pour vous permettre d'accéder au résultat souhaité en toute aisance.

Avec l'écran powerTouch nouvelle génération, vous pouvez saisir les données plus rapidement sur votre machine et gagner ainsi jusqu'à 30 % de temps par rapport aux versions précédentes. Cela est rendu possible par les nouvelles fonctionnalités telles que la saisie prédictive automatique, le clavier popup pouvant rester ouvert en permanence et les fonctions similaires à Windows comme la sélection d'actions courantes directement via le bouton Démarrage.

Notre philosophie powerTouch :

simple, homogène, ergonomique, évolutive et développée de manière conséquente

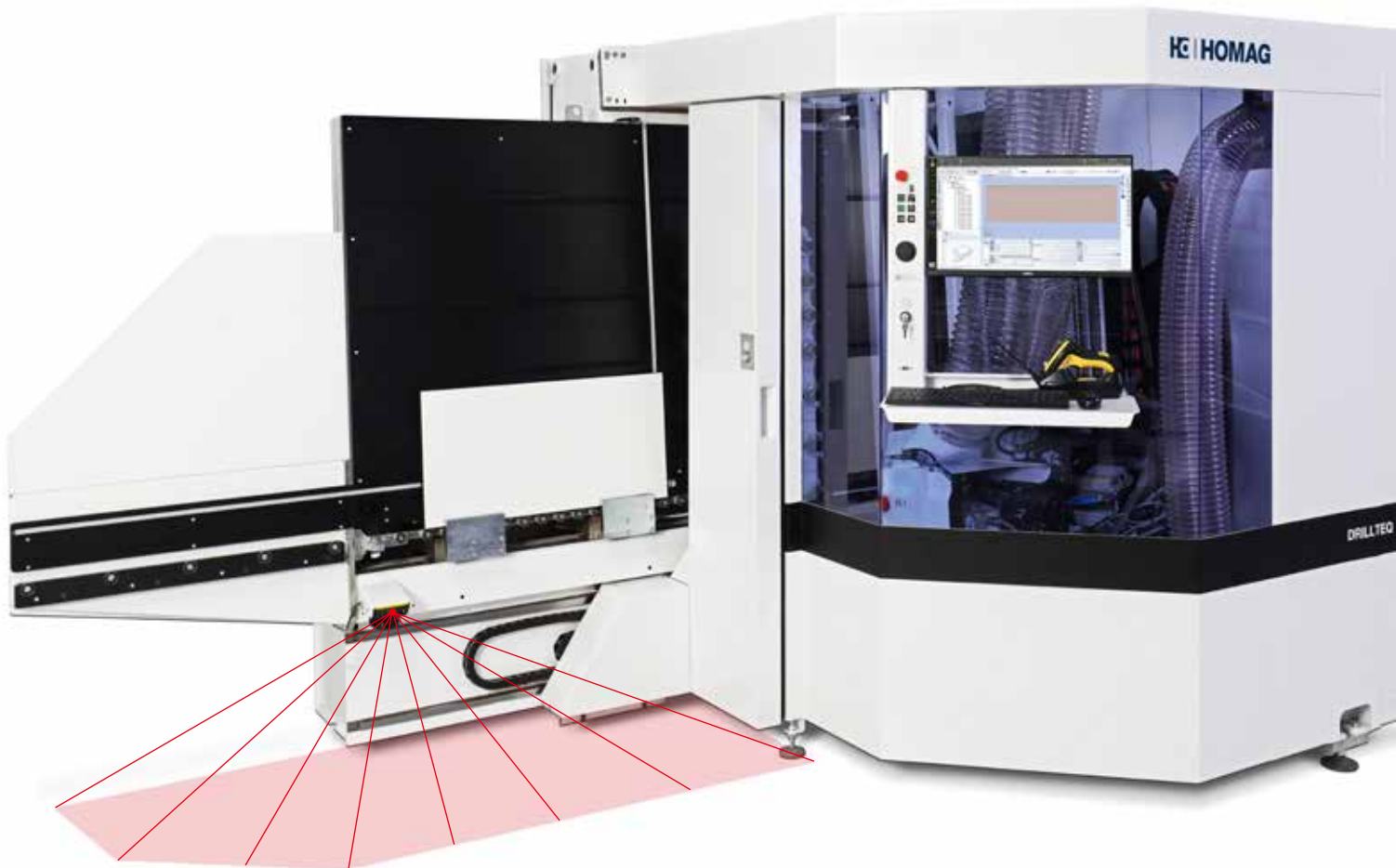


- 1 La zone graphique de powerTouch2 est bien structurée et lisible. Vous voyez les éléments essentiels en un coup d'œil ; aucun détail ne peut donc vous échapper.
- 2 Nous avons également amélioré le dialogue des voyants : vous pouvez désormais contrôler l'état opérationnel de la machine en sélectionnant directement des actions via l'icône du voyant lumineux.
- 3 Clavier popup fonctionnel pouvant rester ouvert en permanence, saisie prédictive automatique pour plus de rapidité (dès que vous saisissez les premières lettres, les applications les plus utilisées sont proposées et vous pouvez directement les sélectionner).
- 4 Menu Démarrer avancé avec affichage d'informations supplémentaires (indication du nombre de notifications en attente, barres de statut pour montrer l'évolution de l'application, etc.) et appel direct des actions (par exemple, validation des actions sans devoir retourner dans l'application).

Notre concept de sécurité

Pour des déroulements optimaux et sûrs

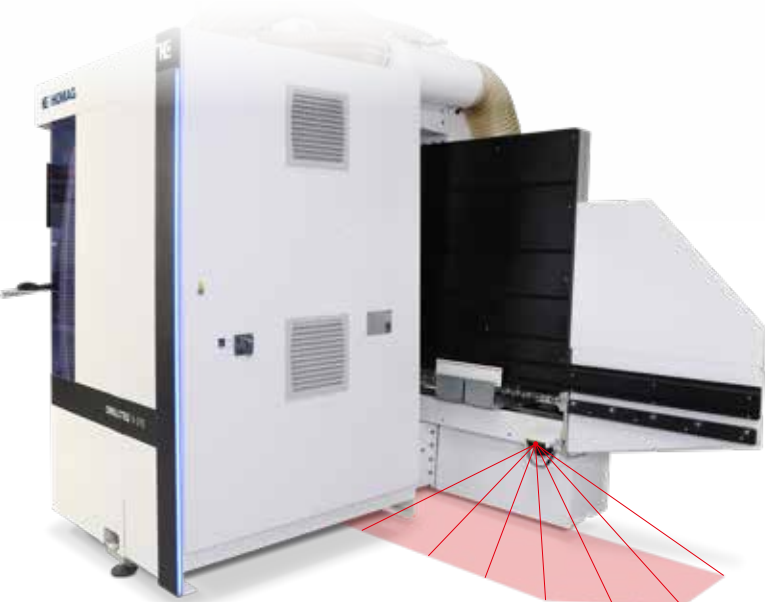
Le concept de sécurité choisi se concentre sur l'interaction optimale entre l'homme et la machine. Cela est rendu possible par la technologie HOMAG safeScan.



safeScan

Un scanner est présent à l'entrée et à la sortie ; il se déclenche dès que l'opérateur de la machine s'approche à moins de 900 mm de la zone de chargement ou de retrait.

Le point fort de cette technologie est la poursuite automatique de la production dès que la personne quitte la zone. Grâce à la fonction Autoquit, aucune confirmation ou redémarrage de l'usinage n'est donc nécessaire.



Avantages de la manutention automatique des matériaux à l'aide de robots



APERCU DES AVANTAGES DE LA MANUTENTION ROBOTISÉE :

- **Disponibilité élevée :**
Le temps de fonctionnement de la machine peut être étendu à près de 100 %
- **Longue durée de vie :**
Pas de dépendance liée à la pénurie de travailleurs qualifiés
- **Production hautement flexible :**
Aucune formation aux nouveaux déroulements nécessaire
- **Fonctionnement à entretien réduit :**
Disponibilité 24 h/24 et 7 j/7 (pas de vacances, maladie, pauses)
- **Propreté élevée et faible niveau sonore**
- **Ergonomie :**
La manutention manuelle des pièces est presque totalement éliminée
- **Qualité élevée constante :**
Aucune réduction/modification due aux changements de main-d'œuvre
- **Un seul fournisseur :**
Responsabilité et sécurité, certifié CE, un interlocuteur, SAV HOMAG
- **Usinage bilatéral :**
Possible par retour avec fonction de retournement

Un centre d'usinage CNC assisté par robot forme l'une des plus petites cellules possibles dans le cadre de la production de meubles. Cette combinaison permet au FEEDBOT d'augmenter votre productivité globale. Il n'a pas besoin de faire de pause, peut travailler 24 heures sur 24 dans l'atelier et garantit une qualité élevée en permanence. Les petites et moyennes entreprises économisent beaucoup

de temps et réduisent la charge de travail de leur personnel en utilisant le FEEDBOT D-310. L'organisation flexible du personnel qui en résulte permet à votre personnel d'être davantage disponible pour les activités à valeur ajoutée et les processus de production. Cela crée une valeur ajoutée pour votre installation en termes de qualité, de disponibilité et de performances.



FEEDBOT D-310

- L'application sensible aux boulons de la CNC (avec traverse flottante) assure un fonctionnement en douceur pour les matériaux
- Grande variété de pièces
- Réglage automatique de la cellule (CNC et robot) et visualisation dans woodFlex
- Contrôle de plausibilité : comparaison des données de la commande avec la pièce réelle

Description du déroulement Manutention robotisée

Votre production devient plus flexible et plus agile grâce au soutien du FEEDBOT D-310 et aux déroulements bien définis. Les marquages sur les pièces et le matériau sont réduits et

le robot exécute des tâches fatigantes et inconfortables à la place de vos collaborateurs. Même les lots de petite taille peuvent être produits sans problème.

Déroulement standard / fonctionnement normal

1 Les pièces brutes sont mises à disposition sous forme de lots sur des palettes européennes

Le robot détermine la position de la pièce à contrôler à l'aide de capteurs.

La pièce est séparée de la pile par basculement, puis les pièces sont validées.

2 La pièce brute est insérée individuellement dans la machine CNC à l'aide du robot

La pièce est positionnée contre le goujon de butée de la CNC au moyen d'une articulation de compensation sur le robot préhenseur.

L'usinage CNC s'effectue ensuite.

3 Réception des pièces finies

4 Les pièces finies sont déposées sur la pile cible

Ensuite, la pièce suivante est mesurée et insérée dans la machine.

Extension du déroulement par retour de pièces

Solution A

Les pièces provenant du retour **5** peuvent être alimentées à nouveau à la CNC **2** (2e passage, la pièce a été tournée pour un usinage bilatéral).

Après le deuxième passage dans la CNC, les pièces sont transférées vers le dispositif de retour puis déposées sur la pile cible **4**.

Solution B

Après le premier passage, les pièces sont transmises par la CNC au retour de pièces **5** puis déposées sur la pile cible **4**.

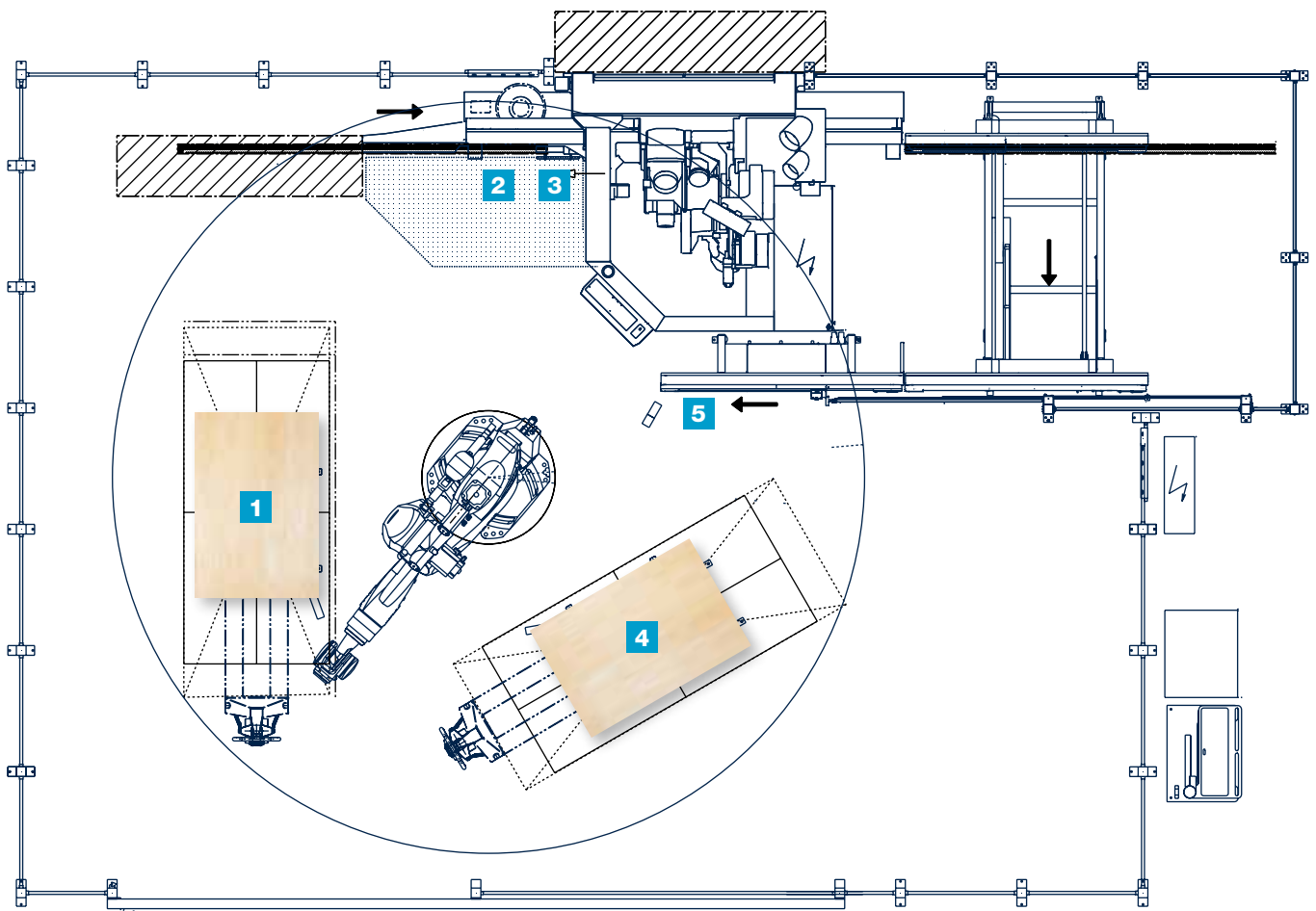
Commande intégrée avec woodFlex

Cette commande, qui assure la mise en réseau, est modulable et flexible selon les besoins et les ajouts futurs. woodFlex garantit sécurité et efficacité, et optimise les déroulements.



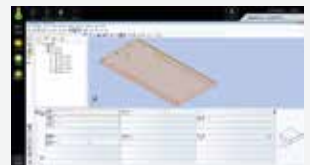
woodFlex

- Visualisation de la cellule en temps réel
- Formation de pile par glisser-déposer
- Commande entièrement intégrée dans la machine
- Relie les deux machines à une cellule
- IHM avec des graphiques connus
- Réglage automatique des deux machines
- Reprise des données à partir des fichiers MPR



Commande et commande du robot

Commande Via HOMAG powerControl avec powerTouch2.



Commande Par listes de piles ou par code-barres (en option). La commande cellulaire woodFlex est utilisée pour l'application. Elle permet un réglage automatique des deux machines.



2 modes de fonctionnement Automatique (le robot alimente et décharge la CNC).

Manuel (robot désactivé, l'opérateur peut utiliser la CNC de manière autonome).



Lecteur de codes-barres Dans le cas d'une production de lots unitaires, les pièces peuvent être identifiées par l'étiquette. Le code-barres est appliqué de manière longitudinale/transversale au centre sur la face supérieure de la pièce brute.



VALYOU

Our Mission, Your Performance.

LIFE CYCLE SERVICES

Des performances élevées, des déroulements plus efficaces, une assistance plus rapide, une disponibilité garantie et un potentiel intellectuel croissant.

EQUIPE ET TAILLE

Le plus grand réseau mondial de service du secteur avec plus de 1 350 collaborateurs SAV.

INSTALLATION ET MISE EN SERVICE

Nous ne faisons appel qu'à des experts qualifiés pour vous garantir un bon départ.

UTILISATION ET COMMANDE

Après une formation compétente du personnel opérateur à la commande intuitive, des applications intelligentes facilitent grandement la vie de l'opérateur.

ENTRETIEN ET MAINTENANCE

Nous nous tenons à votre disposition pour garantir le bon fonctionnement de votre équipement. Vous décidez de la fréquence et de la mesure dans laquelle nous intervenons. Mieux vaut prévenir que guérir.

eSHOP ET AVANTAGES EN LIGNE

Quelques clics suffisent – et le tour est joué ! Les pièces de rechange, en particulier, bénéficient sur les marchés disponibles d'offres en ligne exclusives très avantageuses. shop.homag.com.

ASSISTANCE TÉLÉPHONIQUE ET DISPONIBILITÉ

En cas d'urgence, nous répondons présents de diverses manières. Directement par téléphone, par voie numérique via une application ou une visio, ou grâce au service sur site. Avec plus de 90 sociétés de SAV locales dans le monde entier, nous sommes au plus près de vous. Avec plus de 35 000 pièces de rechange disponibles, nous pouvons livrer 85 % de vos commandes immédiatement.

FORMATION ET FORMATION CONTINUE

Avec nos formations en présentiel, en ligne en direct ou grâce à l'eLearning, nous offrons tous les moyens modernes d'acquérir des connaissances utiles. Nous proposons plus de 4 000 formations clients par an. Pour ce faire, nous sommes présents sur place dans 19 pays pour vous accompagner avec nos propres modules de formation.

MODERNISATION ET AMÉLIORATION

Nous adaptons notre programme de modernisation à votre machine. Nous pouvons, si vous le souhaitez, évaluer vos données et vous conseiller lors de la prochaine étape.

ANALYSE ET DURABILITÉ

Sur demande, nous analysons tous vos processus à l'aide d'outils et de procédures renommés (LeanSixSigma). Nous disposons pour cela d'une grande équipe d'experts certifiés.

FINANCEMENT ET CONSEIL

Nous vous proposons des concepts de financement sur mesure dans le monde entier. Plus de 60 ans d'expérience et un réseau de partenaires de banques et d'assurances de renom vous aident à faire le bon choix. Transparence et fiabilité garanties.



Aide rapide :

Taux de résolution de 94 %
via l'assistance téléphonique

Des experts près de chez vous :

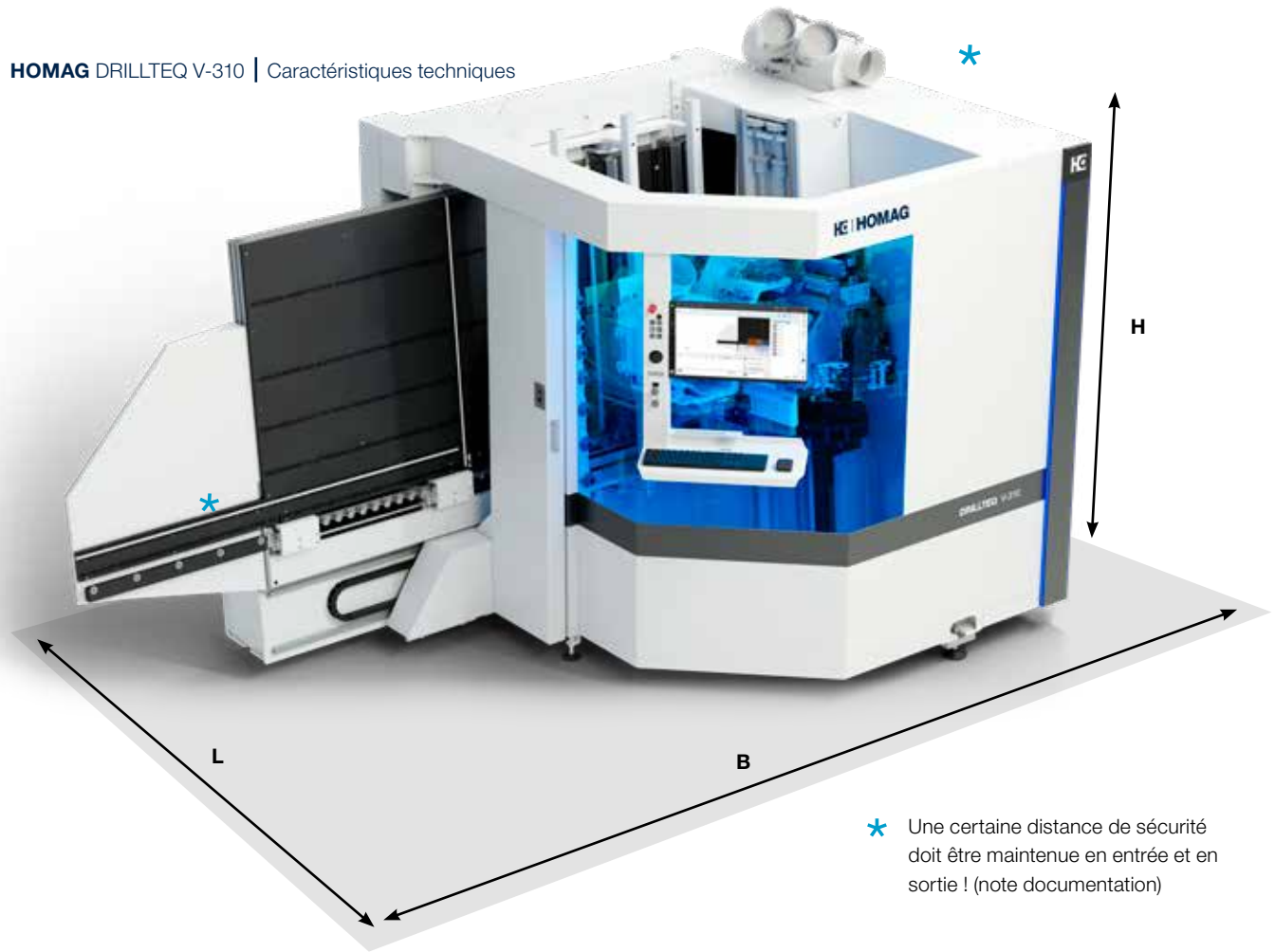
1 350 collaborateurs SAV dans le
monde entier

Notre puissance logistique :

>1 000 expéditions de pièces de
rechange à l'international par jour

**Aucun autre fabricant ne
propose cela :**

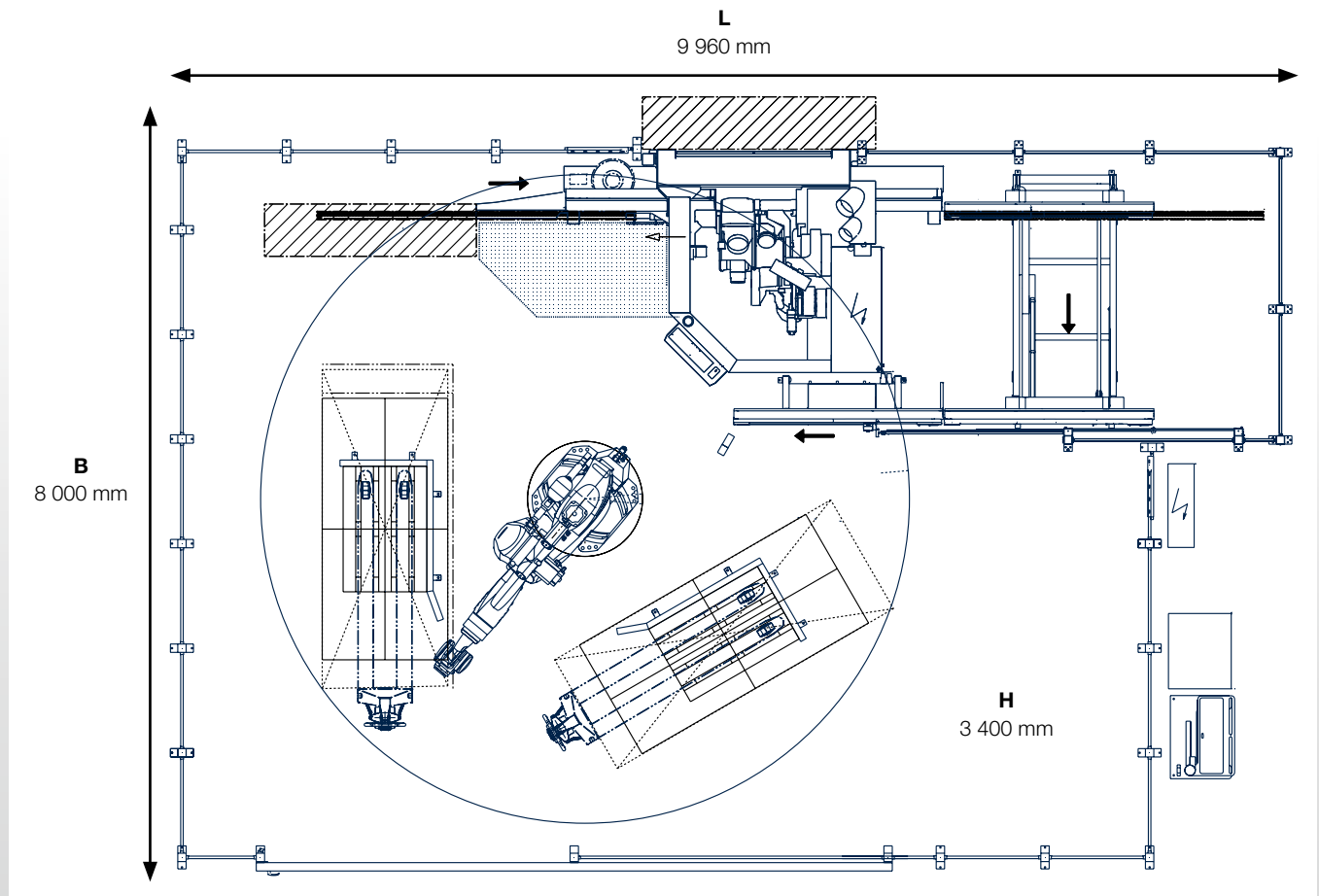
>150 000 machines avec une
documentation électronique en
28 langues sur eParts



* Une certaine distance de sécurité doit être maintenue en entrée et en sortie ! (note documentation)

Concept de manutention compact

DRILLTEQ V-310 avec retour automatique et FEEDBOT D-310.



Bien entendu, la cellule peut également être alimentée manuellement sans robot.

Plans d'empilage et paramètres techniques



Plans d'empilage 11 :
pour lots unitaires
et pièces de série



Plans d'empilage 21 :
pour pièces de série



Plans d'empilage 112 :
pour pièces de série



Plans d'empilage 22 :
pour pièces de série

Ces plans d'empilage sont standard pour la cellule.

PARAMÈTRES TECHNIQUES	
Matériau support :	- Panneau de particules - MDF - HDF - Contreplaqué, bois massif
Surfaces :	- Mélamine - Brut (support non absorbant) - Placage - Stratifié - Pas de dépassement de la couche de revêtement (en option)
Pièces spéciales :	Les matériaux hautement structurés ou absorbants et les pièces à forte adhérence doivent être demandés séparément.
Hauteur de pile max. :	1 500 mm avec base

CARACTÉRISTIQUES TECHNIQUES					
			DRILLTEQ V-310	DRILLTEQ V-310 avec retour automatique	DRILLTEQ V-310 avec retour automatique et FEEDBOT D-310
Dimensions de pièce max.	L x l x h	mm	3 050 x 1 250 x 80	3 050 x 1 250 x 80	2 500 (option 3 050) x 1 200 x 60
Dimensions de pièce min.	L x l x h	mm	200 x 45 x 8	200 x 45 x 8	350 x 120 x 10
Poids de pièce max.		kg	60	60	60
Vitesse vectorielle		m/min	(X - Y) 64 - (Z) 20 Ø 25	(X - Y) 64 - (Z) 20 Ø 25	(X - Y) 64 - (Z) 20 Ø 25
Poids total de la machine		kg	environ 3 600	environ 3 950	environ 4 500
Cotes d'installation	L x l x h (sans aspiration)	mm	5 300 x 2 260 x 2 160	7 730 x 2 835 x 2 160	11 500 x 7 000 x 2 160



HOMAG Group AG

info@homag.com
www.homag.com

YOUR SOLUTION