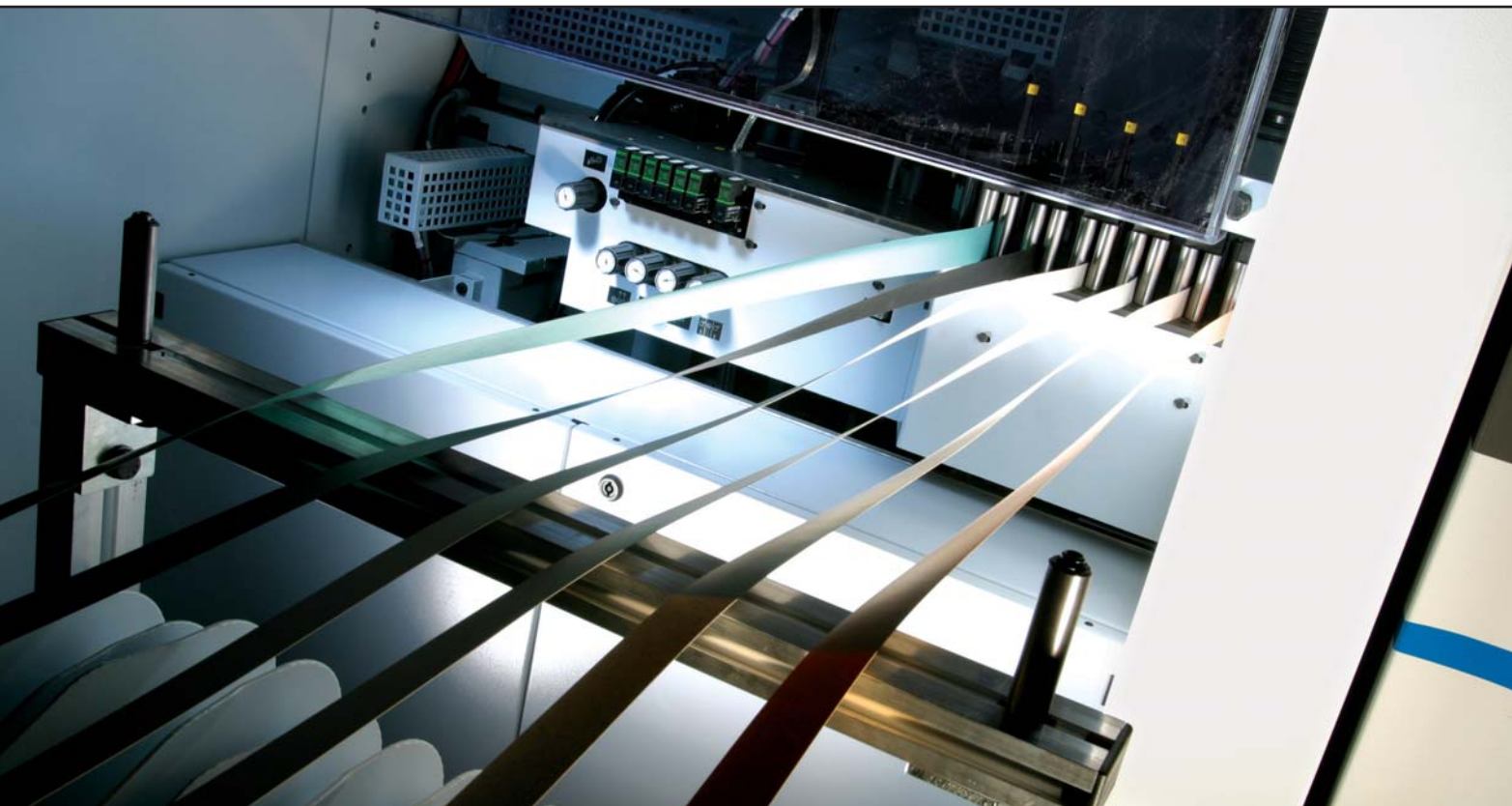
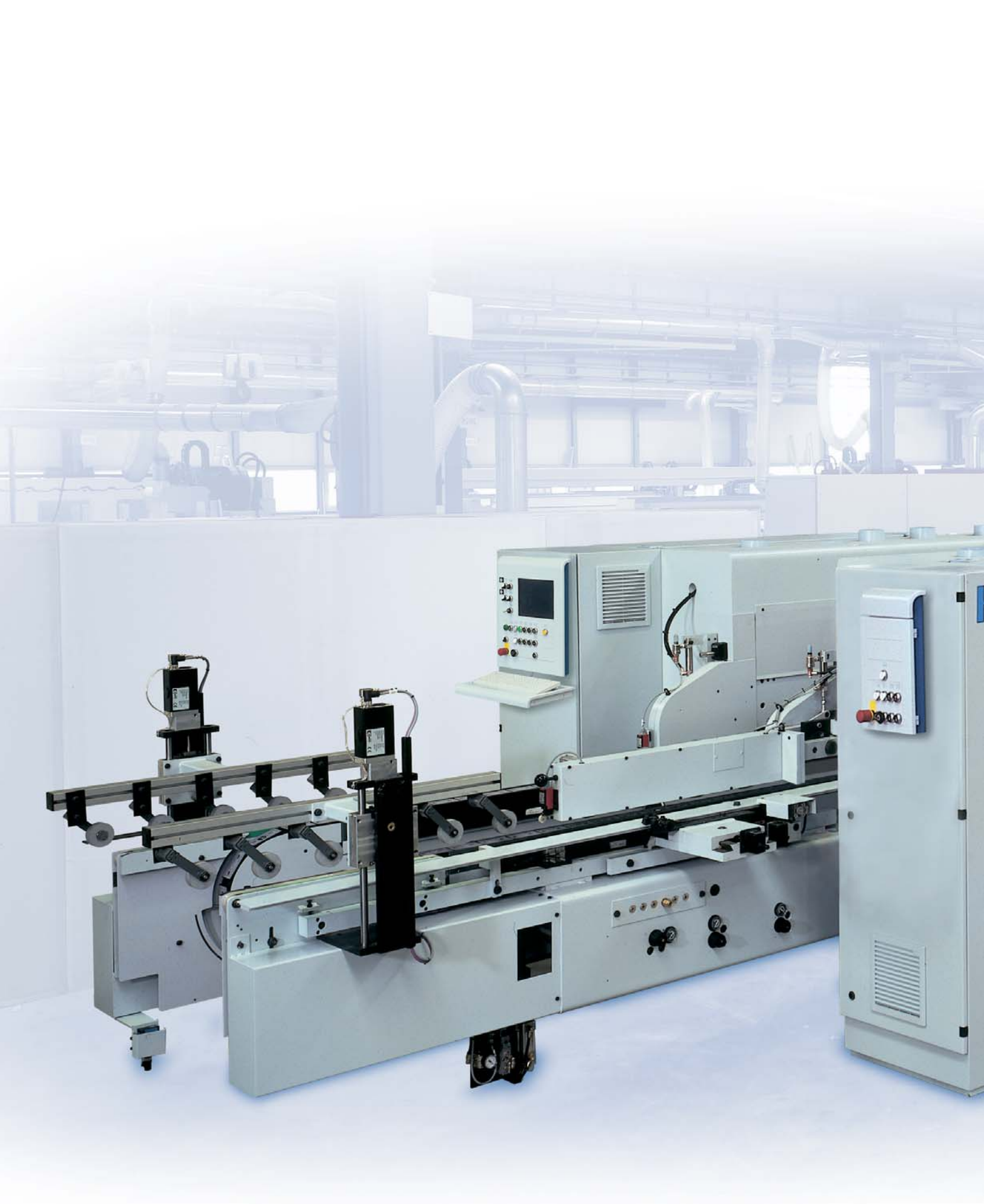


Formatbearbeitungs- und Kantenanleimmaschinen Optimat KFL 525 und KFL 526



Optimat | profi line | power line



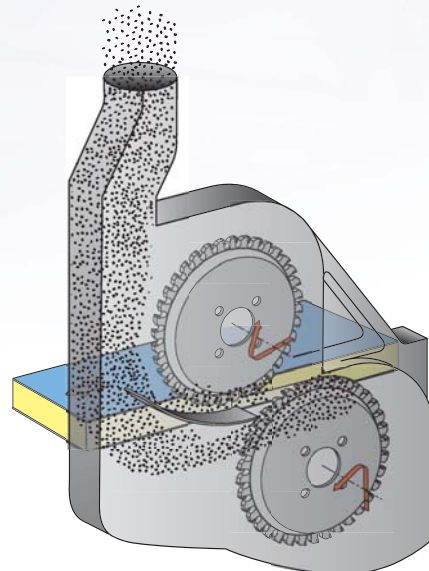
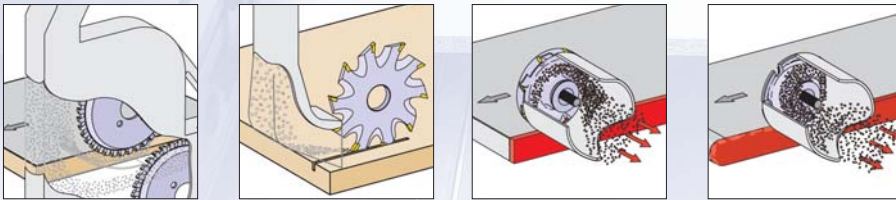




Optimat KFL 526

Die neue Optimat-Baureihe: überzeugende Vorteile

- 20% mehr Leistung bei 10% Kostenersparnis
- Leistung bis zu 30 Takte/min.
- Flexibilität durch große Aggregateauswahl
- Hoher Automatisierungsgrad
- Noch bessere Bearbeitungsqualität
- **I-System für bessere Bearbeitungsqualität und zur Reduzierung der Absaugkosten**



Mehr muss High-Tech nicht kosten



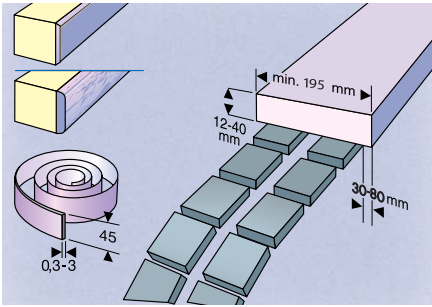
Die neue Optimat-Baureihe

Hier ist es erstmals gelungen, Hochleistungstechnik aus der Industrie ohne Einschränkung kostengünstig umzusetzen. Die neue Optimat-Baureihe überzeugt durch noch mehr Leistung und ist in wichtigen Details weiter verbessert worden. Die Grundmaschine bei der Optimaten ist identisch und umfasst die Arbeitsbereiche Formatieren, Fräsen und Verleimen. Die neue geschlossene Bauweise bietet neben Kostenvorteilen auch Verbesserungen bei Qualität, Sicherheit und Lärmschutz.

Vorteile der Grundmaschine

- Kostengünstiger Einstieg durch modularen Aufbau
- Optimale Anpassung an Kundenwünsche durch mehrere Maschinenlängen, die mit verschiedenen Aggregaten bestückt werden können
- Hohe Fertigungsqualität gepaart mit hoher Lebensdauer
- Geschlossene Rahmenbauweise mit höherer Steifigkeit – dadurch schwingungsfreies Arbeiten mit besseren Fräsbildern
- Transportkette mit hoher Lebensdauer durch große Kugellagerdurchmesser; dies ermöglicht eine größere Laufruhe und verbessert die Werkstückqualität
- Durchgängige Maschinenverkleidung für mehr Sicherheit und besseren Lärmschutz

Werkstücke optimal bearbeiten



Geringere Werkstückbreite

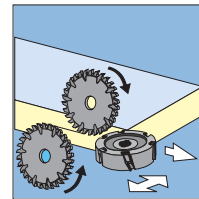
Die beiden Kettenbahnen lassen sich bei der KFL 525 so eng zusammenfahren, dass bereits Werkstückbreiten ab 195 mm gefahren werden können.

Verbesserte Werkstücküberstandsverstellung

Der Werkstücküberstand über die Kettenbahn ist manuell oder automatisch verstellbar von 30 – 80 mm. So können Nuten auch in größeren Werkstückrandabständen eingebracht werden.



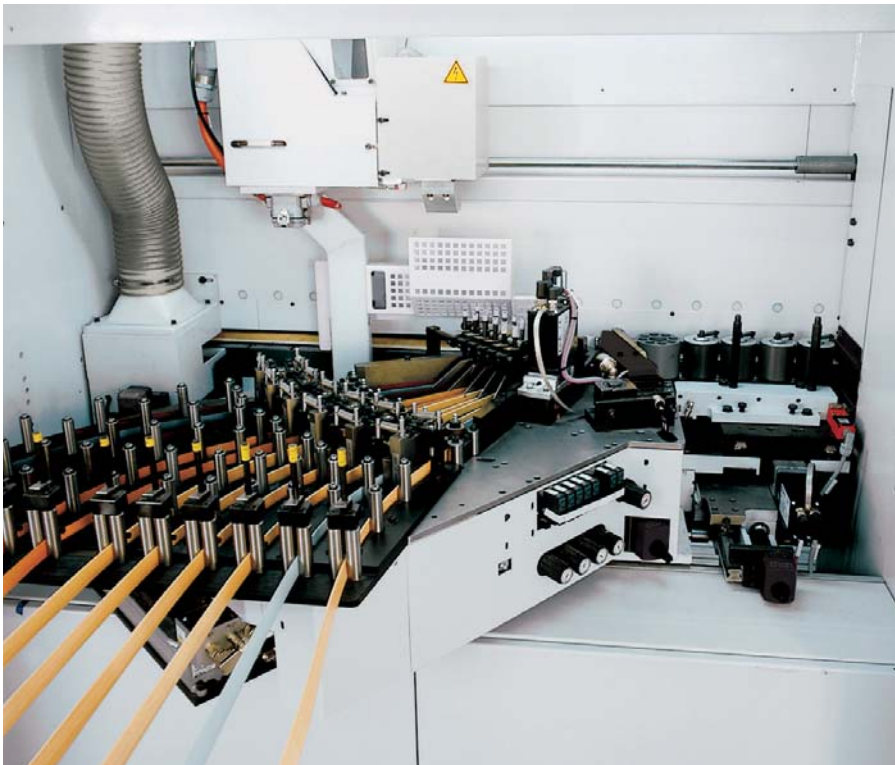
Nocken zur Querbearbeitung



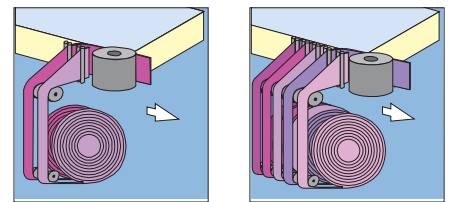
Zerspanen und Fräsen

Die neue Optimat-Baureihe präsentiert sich in kompakter, platzsparender Bauweise. Leistungsfähiger Kompaktdoppelzerspaner (KD 10 mit 2 Motoren im Optimat KFL 525, KD 11 mit 3 Motoren im Optimat KFL 526). Damit werden Platten aussrissfrei formatiert. **Neu mit I-System.**





Verleimteil Optimat KFL 525 / KFL 526



Verleimen

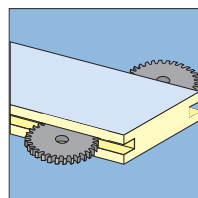
Das Verleimteil A3 ermöglicht ohne Umrüstarbeiten den Einsatz verschiedenster Kantenmaterialien. Die dazugehörige dezentrale Steuerungseinheit ist mit der Hauptsteuerung über Lichtwellenleiter verbunden, um elektromagnetische Störeinflüsse zu vermeiden. Die Vorteile im Einzelnen:

- 2 – 24fach Magazin
- kürzestmögliche Kantenmateriallänge: 100 mm; dadurch auch für schmale Teile wie Schubkastenfronten keine Überlängen beim Kantenmaterial erforderlich (Materialeinsparung)
- Einsparung von Kantenmaterial auch durch geringe Kantenüberstände in der Länge; diese können im 1. Durchgang zum Teil schon beim Fräsen entfernt werden und ersparen den Kappvorgang (optional)
- Höchste Verleimqualität beim Einsatz üblicher Schmelzkleber – optional PU-Verleimung möglich
- Verarbeitung aller gängigen Kantenarten – Furniere, PVC, Melamin, ABS als Rollenware oder mit manueller Einzelstreifenzuführung (optional mit Streifenmagazin)

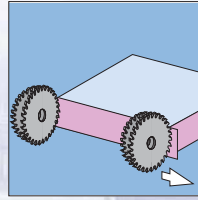


Standard Fräsaggregat SF 20. Nuten und Fälzen

Möglichkeit der Bestückung mit einem Fräsaggregat vor und zwei Fräsaggregaten nach dem Verleimteil.

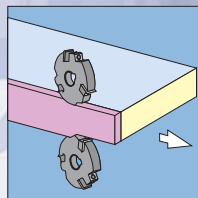
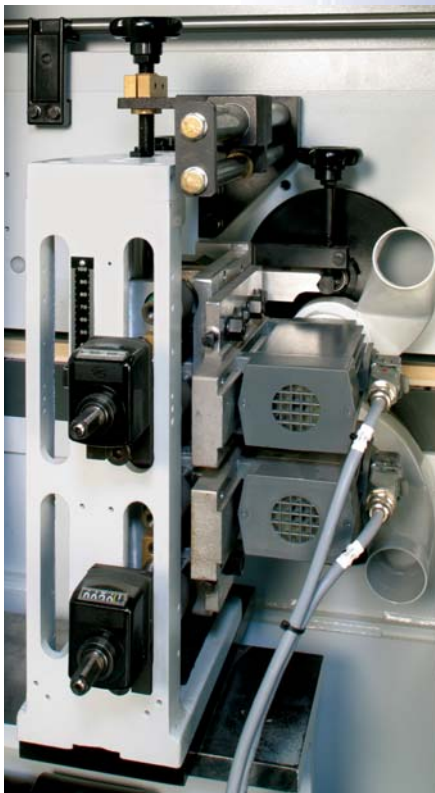


Große Aggregateauswahl für Nachbearbeitung und Finish



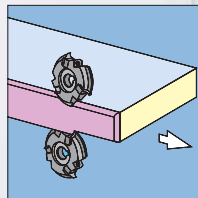
Kappgeräte

Zum Kappen der Kantenüberstände stehen Ihnen kompakte, multifunktionale und robuste Aggregate zur Verfügung.



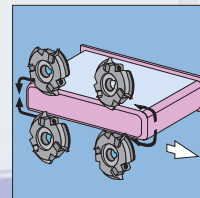
Vorfräsaggregat

Zum Vorfräsen des oberen und unteren Kantenüberstands.



Fräsaggregat

Zum Fräsen von Fase oder Radius.



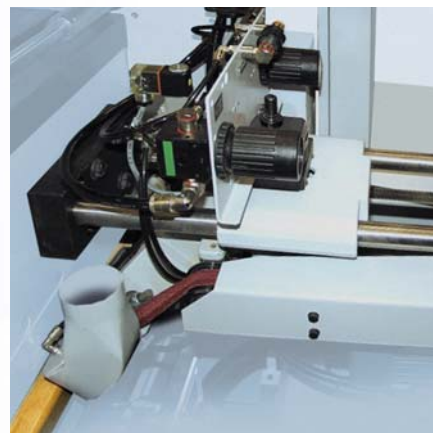
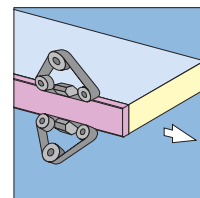
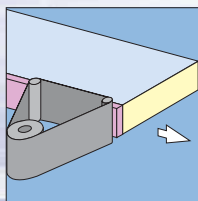
Formfräsen

Für das Formfräsen können Sie unter vielen Aggregaten auswählen. Das FK 21 beispielsweise ist ein bahngesteuertes Hochleistungsaggregat mit separater, dezentraler Steuerung für Vorschübe von über 30 m/min. (optional gibt es auch noch das FK 23 mit einem automatischen 8fach-Werkzeugwechsler zur Reduzierung von Rüstzeiten). Die Faseverstellung zum Bearbeiten von einem Radius und einer Fase erfolgt automatisch und ohne Werkzeugwechsel. Das FK 21 ist generell mit I-Werkzeugen ausgerüstet.



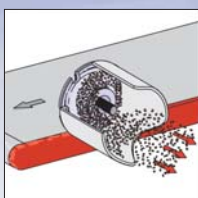
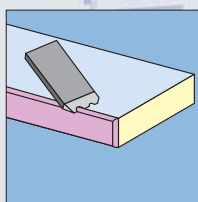
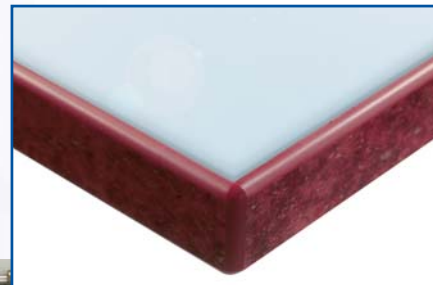
Bandschleifaggregat KS 10

Mit Oszillationseinrichtung und pneumatischer Bandabstrahlung zur Standzeiterhöhung der Schleifbänder. Optional mit automatischer Verstellung für unterschiedliche Kantenstärken sowie mit Bandabrisskontrolle.



Fase-/Radiusschleifaggregat PS 41/PS 42

Zum Schleifen von Fasen und Radien unten/oben an Furnier- und Massivholzkanten.



I-System

I-Werkzeuge lenken die Späne von der Werkzeugschneide weg und entsorgen sie bereits bei geringer Absauggeschwindigkeit mit einem Erfassungsgrad von über 97%. Durch das I-System werden nicht nur Prozesssicherheit, Arbeitsumfeld und Produktivität deutlich besser, sondern auch die Energiekosten für die Absaugung gesenkt.



Finishbearbeitung FA 11

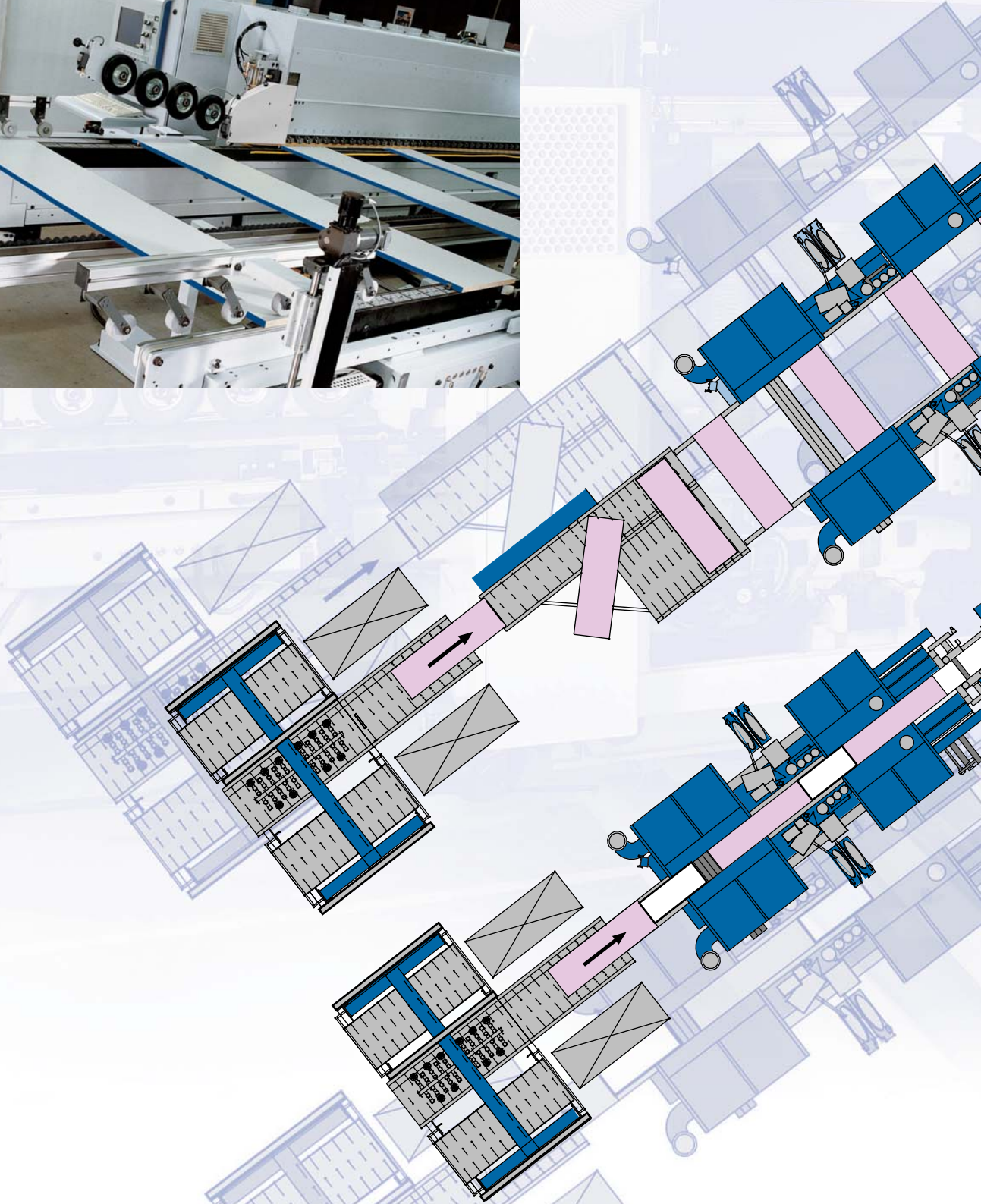
Bestehend aus Nachputzeinrichtung Leimfuge, Reinigungsmittelauftrag und Schwabbel zur Leimrestentsorgung oben und unten an PVC-Kanten.

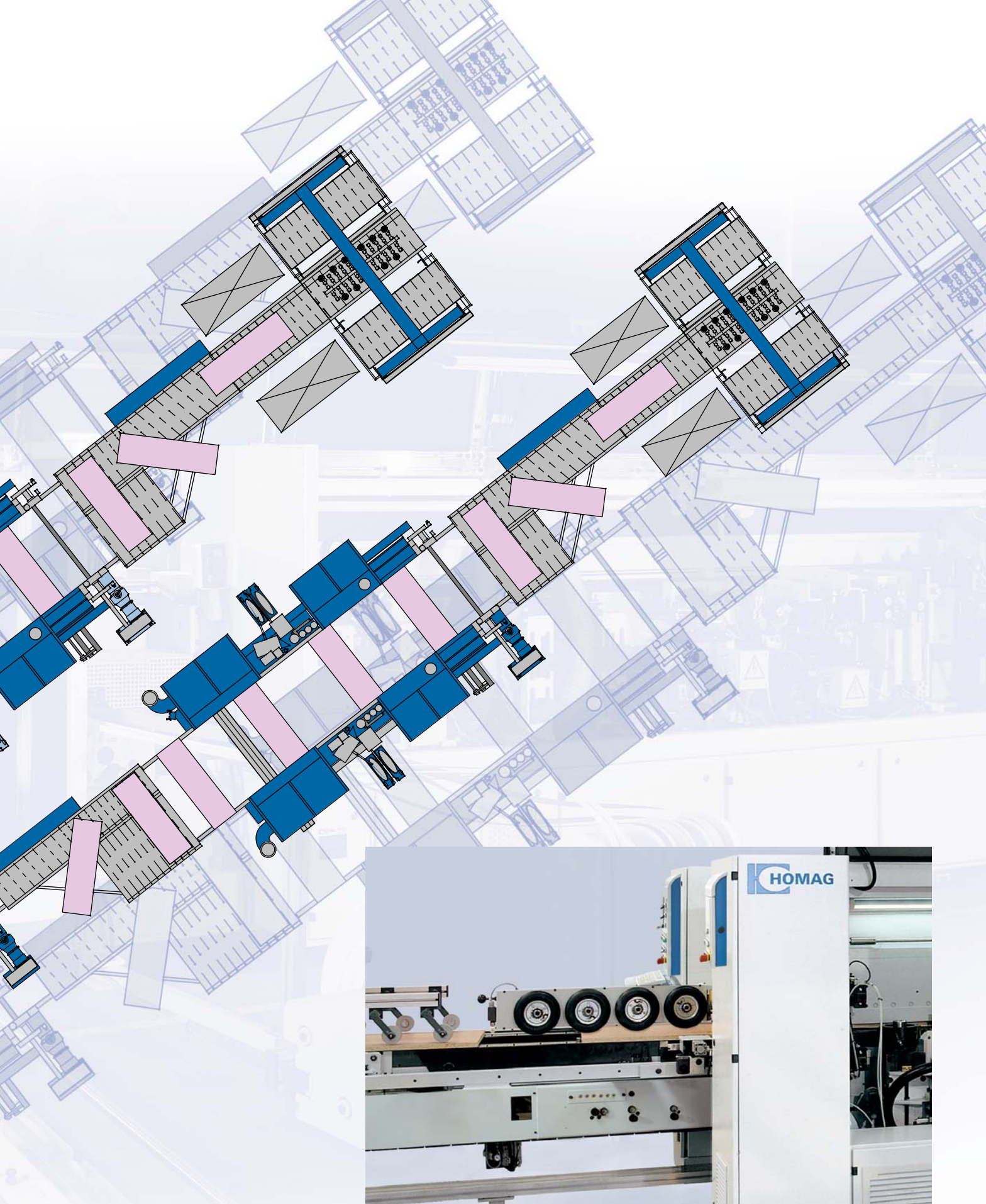
Anlagenkonzepte nach Maß

Erweitern nach Bedarf

Die Maschinen der neuen Optimat-Baureihe sind als Erstmaschine (Optimat KFL 525 für Längsdurchlauf) und Zweitmaschine (Optimat KFL 526

für Längs- und Querdurchlauf) konzipiert. Dabei ist es problemlos möglich, den Optimat KFL 526 so auszustatten, dass er für den Erst- und Zweiddurchlauf einsetzbar ist.





Die Kapazität entscheidet

Wenn Sie beispielsweise mit einem Optimat KFL 526 als Einzelmaschine starten und Ihr Kapazitätsbedarf zunimmt, können Sie diese Maschine problemlos mit einem Optimat KFL 525 kombinieren und bis zur kompletten Maschinenstraße ausbauen.

Mit der neuen Optimat-Baureihe erwerben Sie Homag-Spitzen-technik von bester Qualität und Zuverlässigkeit. Und das bei einem erstaunlich günstigen Preis-Leistungs-Verhältnis sowie erfreulich kurzen Liefer- und Montagezeiten.

Die Steuerung: bedienfreundlich, schnell, sicher

Hohe Wirtschaftlichkeit

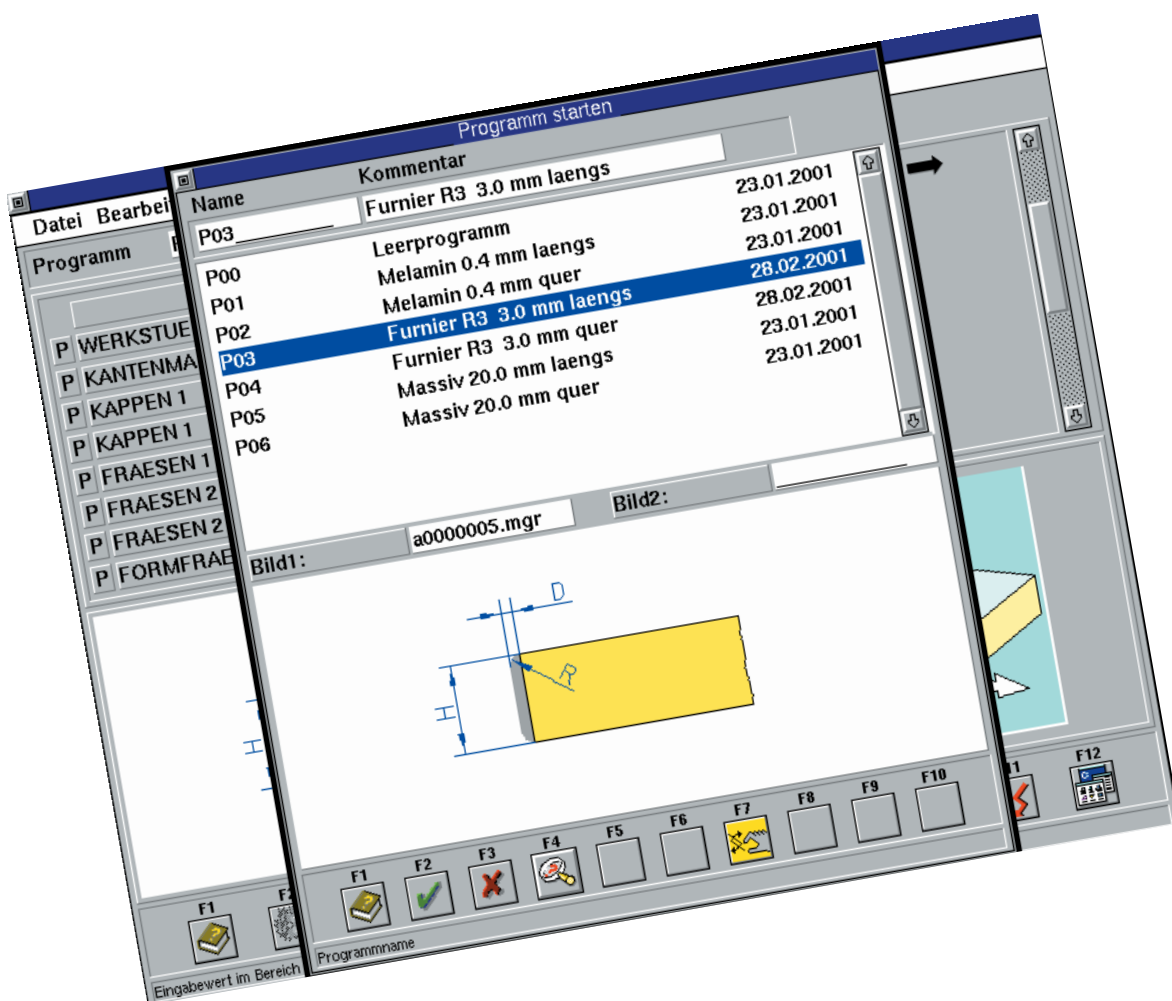
In Verbindung mit der Vielzahl an automatisierbaren Aggregaten können fast alle Umrüstvorgänge vom Bedienpult aus durchgeführt werden. Somit sind Rüstzeiten kein Thema mehr und Sie können auch kleine Losgrößen wirtschaftlich produzieren.

Komfortable Bedienung

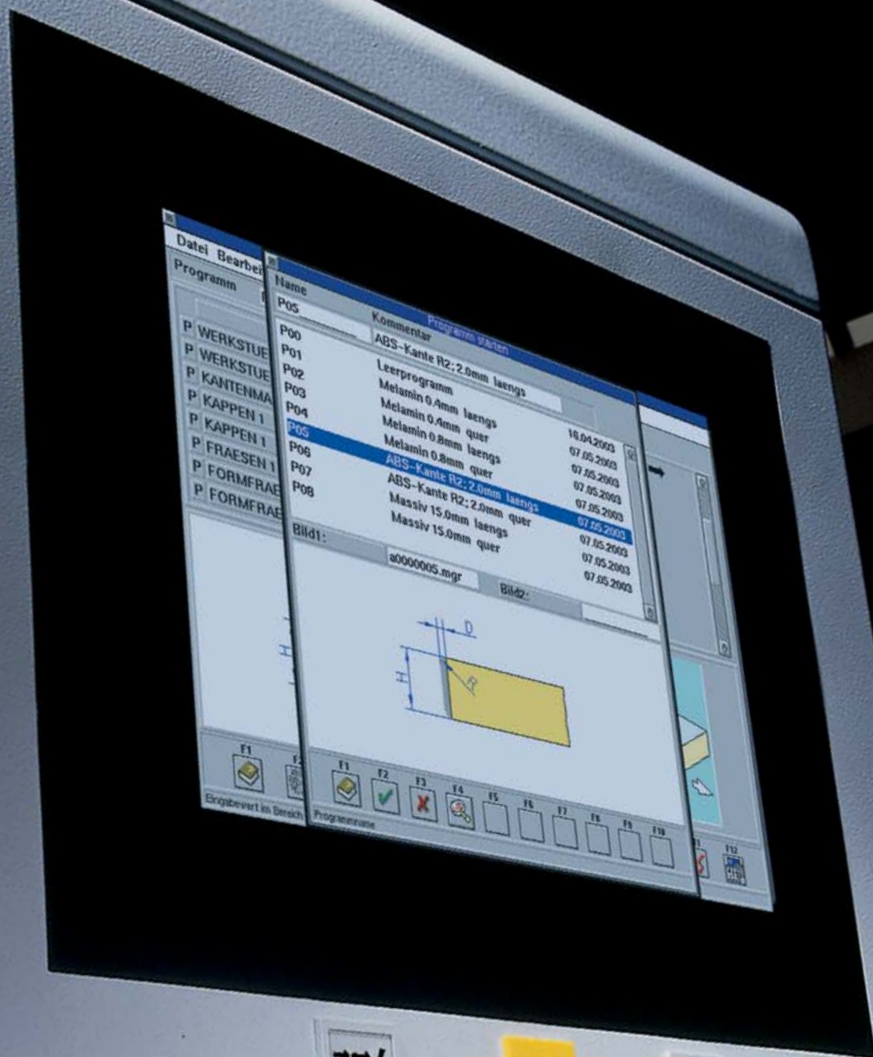
Jetzt sind Programmieren und Bedienen einer Kantenleimmaschine so komfortabel wie nie zuvor. Die neue Steuerung mit farbigem Flachbildschirm und staubgeschützter PC-Tastatur macht es jedem Bediener einfach. Sie basiert auf dem weltweit verbreiteten Windows-Standard, der vom PC her bekannt ist. Durch die einfache, selbsterklärende Bedienerführung können vertraute Denk- und Vorgehensweisen bei der Bearbeitung eines Werkstücks direkt in Steuerungseingaben umgesetzt werden. Ergänzende Transportanlagen sind problemlos in die vorhandene Steuerung integrierbar.

Ferndiagnose inklusive

Durch die schnelle Reaktion auf direkte Fehlermeldungen über den Monitor (z.B. „Schutzhaube offen“) werden Stillstandszeiten vermieden. Sollte sich trotzdem mal ein Problem nicht lösen lassen, kann Ihnen die Homag-Ferndiagnose meist einen Service-Einsatz ersparen.



HOMAG



Daten Bearbei	Name	Kommentar	Programm starten
Programm	P05	ABS-Kante R2: 2.0mm laengs	
P00		Leerprogramm	
P01		Melamin 0.4mm laengs	18.04.2003
P02		Melamin 0.4mm quer	07.05.2003
P03		Melamin 0.8mm laengs	07.05.2003
P04		Melamin 0.8mm quer	07.05.2003
P05		ABS-Kante R2: 2.0mm laengs	07.05.2003
P06		ABS-Kante R2: 2.0mm quer	07.05.2003
P07		Massiv 15.0mm laengs	07.05.2003
P08		Massiv 15.0mm quer	07.05.2003

Bild1: a0000005.mgr Bild2:

Control panel section containing a power button with a lightning bolt icon, a large red emergency stop button, and a yellow button with a square icon.

Control panel section containing a large black rotary knob, a power switch, and a silver knob with a lock symbol.



Es zahlt sich aus, bei Homag Kunde zu sein



Homag ist überall

Das gut ausgebaute Service-, Vertriebs- und Händlernetz bedeutet kurze Wege, rasche Aktivitäten und intensive Kundennähe – in der ganzen Welt.

Praxisgerechte Schulung

Homag-Produkte sind einfach zu bedienen, doch eine gründliche Schulung verkürzt die Inbetriebnahmezeiten, erspart unnötige Versuche, erhöht die Fertigkeit der Bediener und steigert die Effizienz.

Hierzu werden mehrsprachige Kundens Schulungen in eigenen Schulungsräumen durchgeführt.

Sorgfältige Wartung

Eine planmäßige, fachgerechte Instandhaltung senkt die Kosten und erhöht die Produktivität der Maschine.

Gleiche Teile, einfaches Handling

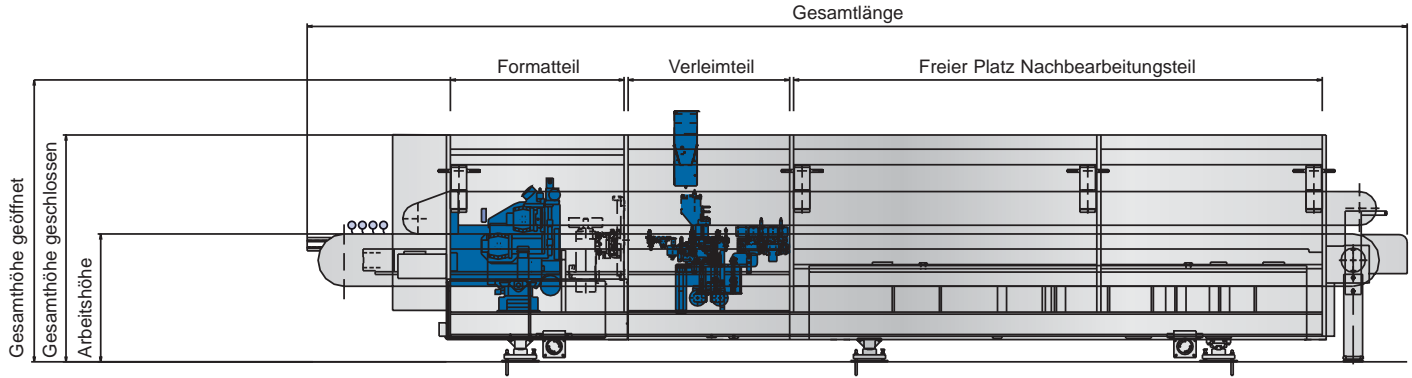
Viele Teile, Steuerungselemente und Baugruppen sind bei den Maschinen und Anlagen der Homag Gruppe identisch. Dies erleichtert die Bedienung, senkt die Kosten, vereinfacht die Ersatzteilhaltung und beschleunigt die Wartung und den Service – um nur einige wenige Beispiele zu nennen.

Weltweite Ferndiagnose

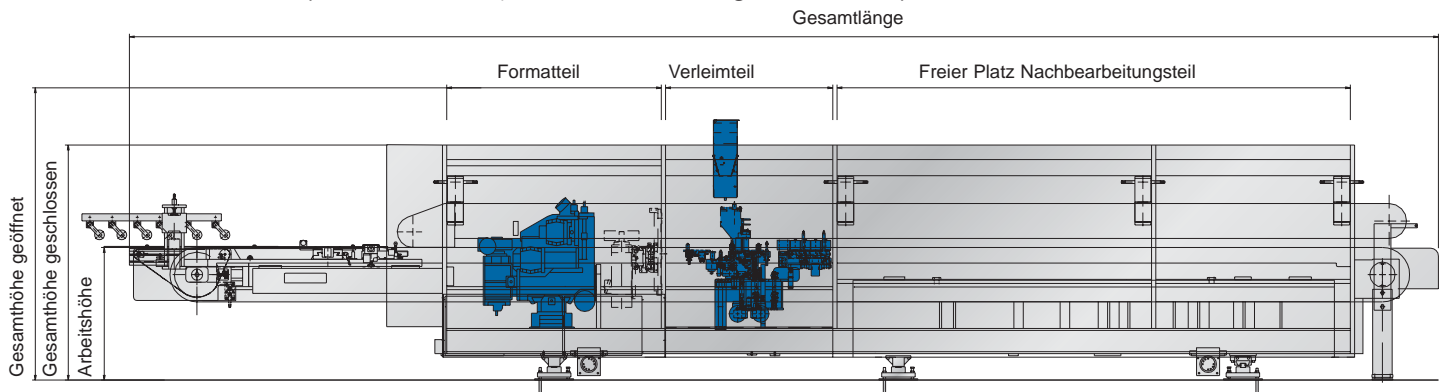
Alle NC-Maschinen sind ab Werk mit einem Modem ausgestattet, das eine Ferndiagnose ermöglicht. In der Homag-Servicezentrale werden dann mögliche Fehler gesucht, eingegrenzt und oft bereits per Telefon behoben.

Technische Daten Optimat KFL 525/KFL 526

Optimat KFL 525 (Straßenausführung Maschine I)



Optimat KFL 526 (Einzelmaschine/Straßenausführung Maschinell)



Aufstellmaße	Optimat											
	KFL 525						KFL 526					
Gesamthöhe offen [mm]	2300						2300					
Gesamthöhe geschlossen [mm]	1740						1740					
Arbeitshöhe [mm]	950						950					
Länge	05	06	07	08	09	10	05	06	07	08	09	10
Absaugleistung [m³/h]	je nach Bestückung						je nach Bestückung					
Elektroanschlusswert [KW]	ab 20						ab 25					
Freier Platz [mm]	2050	3050	3885	4885	-	-	1800	2800	3635	4635	5635	6635
Straßenausführung Maschine I	6650	7650	8650	9650	-	-	-	-	-	-	-	-
Straßenausführung Maschine II	-	-	-	-	-	-	7880	8880	9880	10880	11880	12880
Solo Maschine	-	-	-	-	-	-	7650	8650	9650	10650	11650	12650

Technische Daten und Fotos sind nicht in allen Einzelheiten verbindlich. Wir behalten uns Änderungen im Zuge der Weiterentwicklung ausdrücklich vor.



Ein Unternehmen der Homag Gruppe



Homag Holzbearbeitungssysteme AG

Homagstraße 3-5
72296 SCHOPFLOCH
DEUTSCHLAND

Tel.: +49 (74 43) 13-0
Fax: +49 (74 43) 13 23 00
E-Mail: info@homag.de
Internet: www.homag.de

