

Hassas Dokunmatik Kontrol Edilebilen 4 Taraflı Mükemmel Çözüm.

HE HOMAG

Profil Freze Makinemiz
MOULDTEQ M-300

YOUR SOLUTION



Geleceğe uygun hazırlanmış

MOULDTEQ M-300 (Start-Stop) çalıştırma butonuyla makineyi devreye alma zamanları geride kaldı. Profil Freze Makinesi, en yeni teknolojiyi, sağlam mekanik mühendisliği teknolojik sanatla, sağlam mekanik mühendisliğin Profil Freze Makinesindeki birleşimi. Teknolojinin sağladığı maksimum kalite ve fayda değerleri ile geleceğe tek makine ile hazır olursunuz. Kullanım konseptinin temel faydalarından biri minimum ayar ve bekleme süreleridir.



5 ila 8

Değişken besleme hızına sahip

farklı mil konfigürasyonu.

Optimum yüzey kalitesi için 2. milden itibaren

4000 ile 8000

dev/dk. arasında değişen frekans ayarlı mil devirleri.

300

mm ve üzeri uzunlukta iş parçası.



Milleri otomatik olarak hızlı pozisyona getirmek için uzaktan kumandalı **ergonomik el terminali**



HOMAG powerTouch2 – Yeni nesil makinelerin kullanım konforu



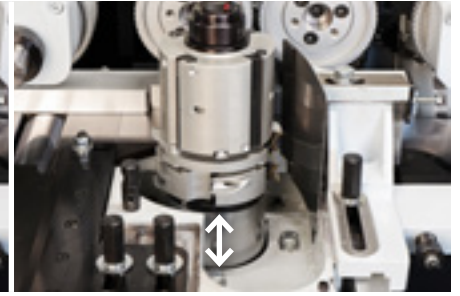
Makinede 300 mm ve üzeri **kısa parça** işleme imkanı



Hareketli kontrol panosu sayesinde **maksimum konfor**



Dikey millerde 75 mm'ye kadar **ayar mesafesi**



Öne Çıkan Özellikler:

- Frekans Kontrollü besleme hızı ve ayarlanabilir mil devirleri sayesinde esneklik
- powerTouch ile kolay ve sistemsel makine kullanımı
- proLock yardımıyla hızlı takım değiştirme
- Döküm Makine Gövdesi sayesinde yüksek hassasiyet
- Her milin ayrı motorla tahrik edilmesi sayesinde ideal güç aktarımı

Dört yüzey planyalamadan komple profil işlemesine kadar

Yan siper kılavuzluğunda iş parçası makina boyunca ileri sürme merdaneleri vasıtasıyla taşınır. Makine seçilen işe uygun kesici takımlar sayesinde planlamaya işlemi esnasında aynı zamanda profillemeye ya da dilimleme işlemlerini eş zamanlı olarak yapabilirler.

5 MiL | ORTA ÖLÇEKLİ FIRMALAR İÇİN MÜKEMMEL ÇÖZÜMLER

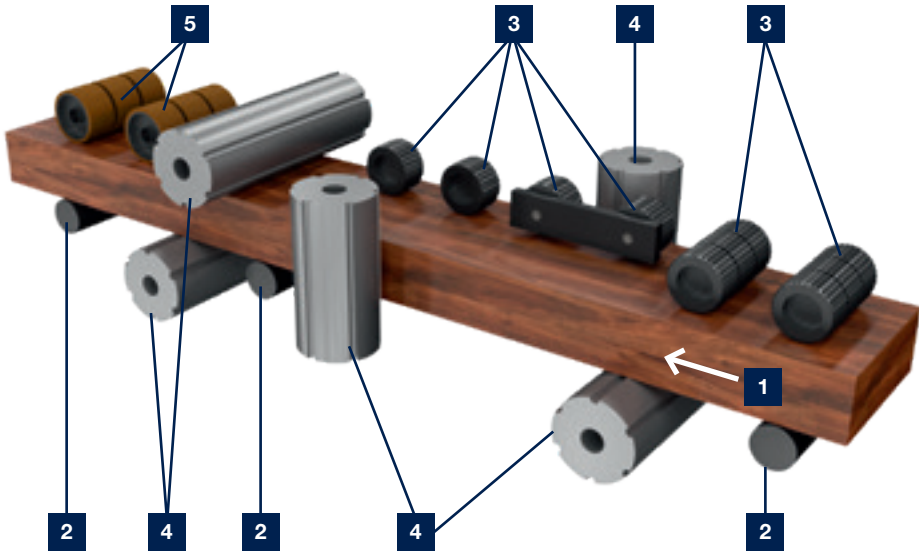


6 MiL | PENCERE, KAPI VE KALIP ÜRETİCİLERİ İÇİN İDEAL



6 MiL | PENCERE DOĞRAMA, KAPI VE PERVAZ ÜRETİCİLERİ İÇİN MÜKEMMEL ÇÖZÜMLER



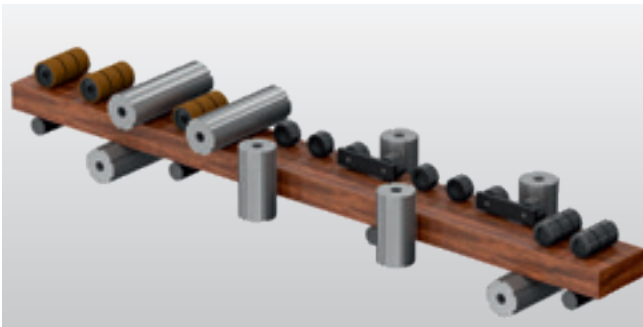


- 1 Akış yönü
- 2 Tabla içi tahrikli besleme merdaneleri
- 3 Çelik ileri sürme merdaneleri
- 4 Kauçuk merdaneler
- 5 Lastikli üst baskı makaraları

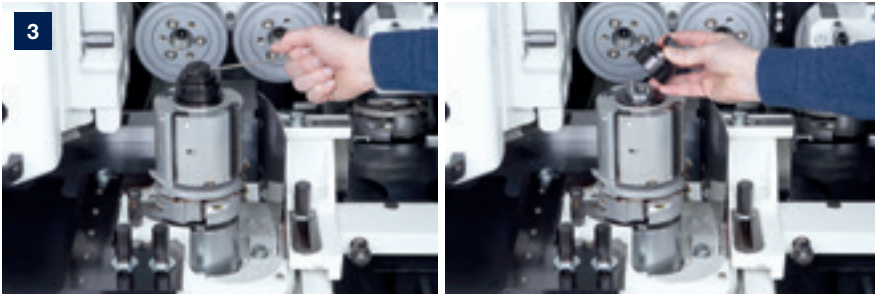
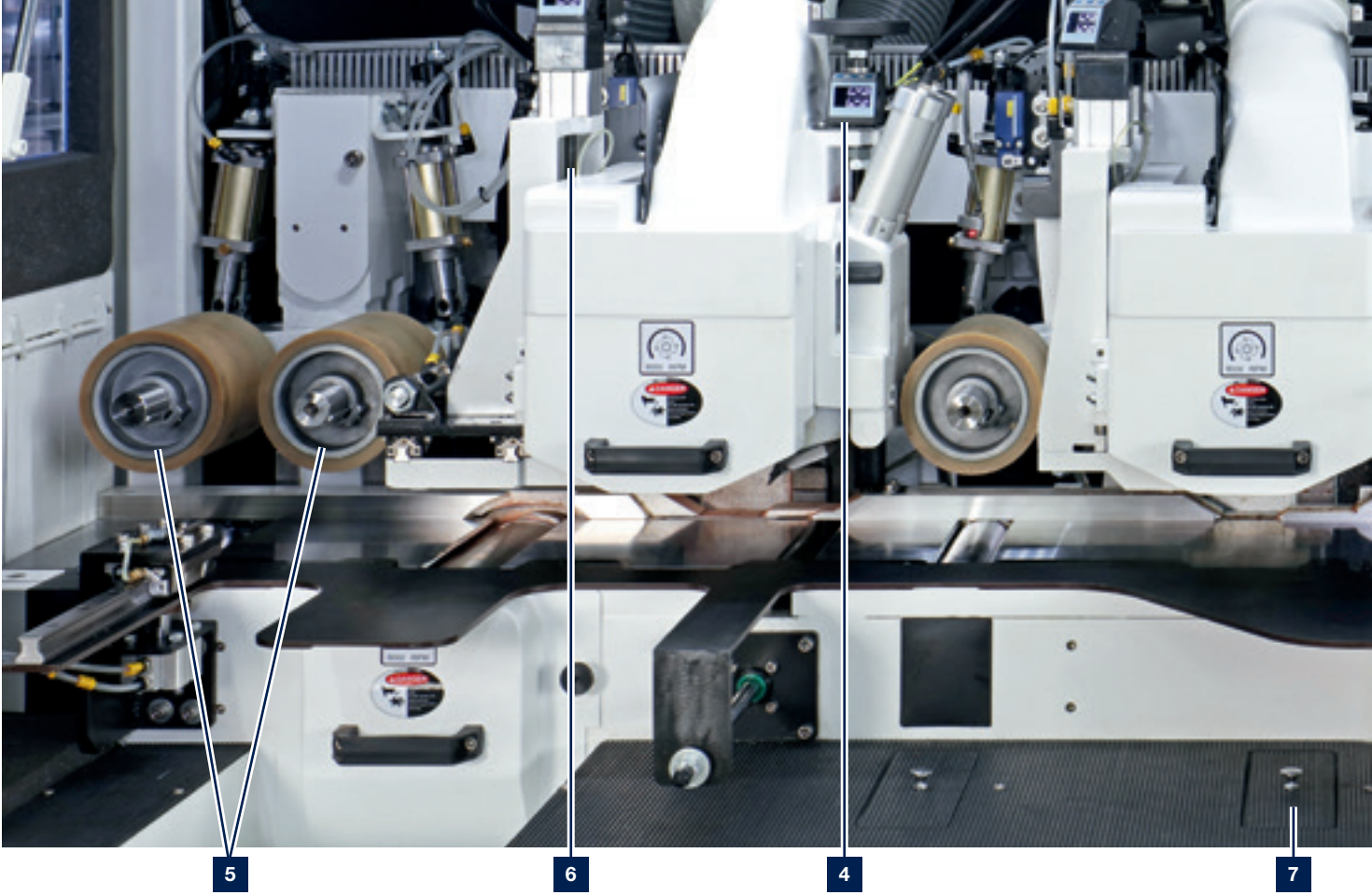
7 MİL | AHŞAP DOĞRAMA, KAPI VE PERVAZ ÜRETİCİLERİ İÇİN AYNI ZAMANDA MDF PROFİL ÜRETİCİLERİ İÇİN MÜKEMMEL ÇÖZÜMLER



8 MİL | AHŞAP DOĞRAMA, KAPI VE PERVAZ ÜRETİCİLERİ İÇİN AYNI ZAMANDA MDF PROFİL ÜRETİCİLERİ İÇİN MÜKEMMEL ÇÖZÜMLER



Detaylar



ProLock hızlı sıkma somunu sayesinde daha kolay ve **daha hızlı takım değişirme**



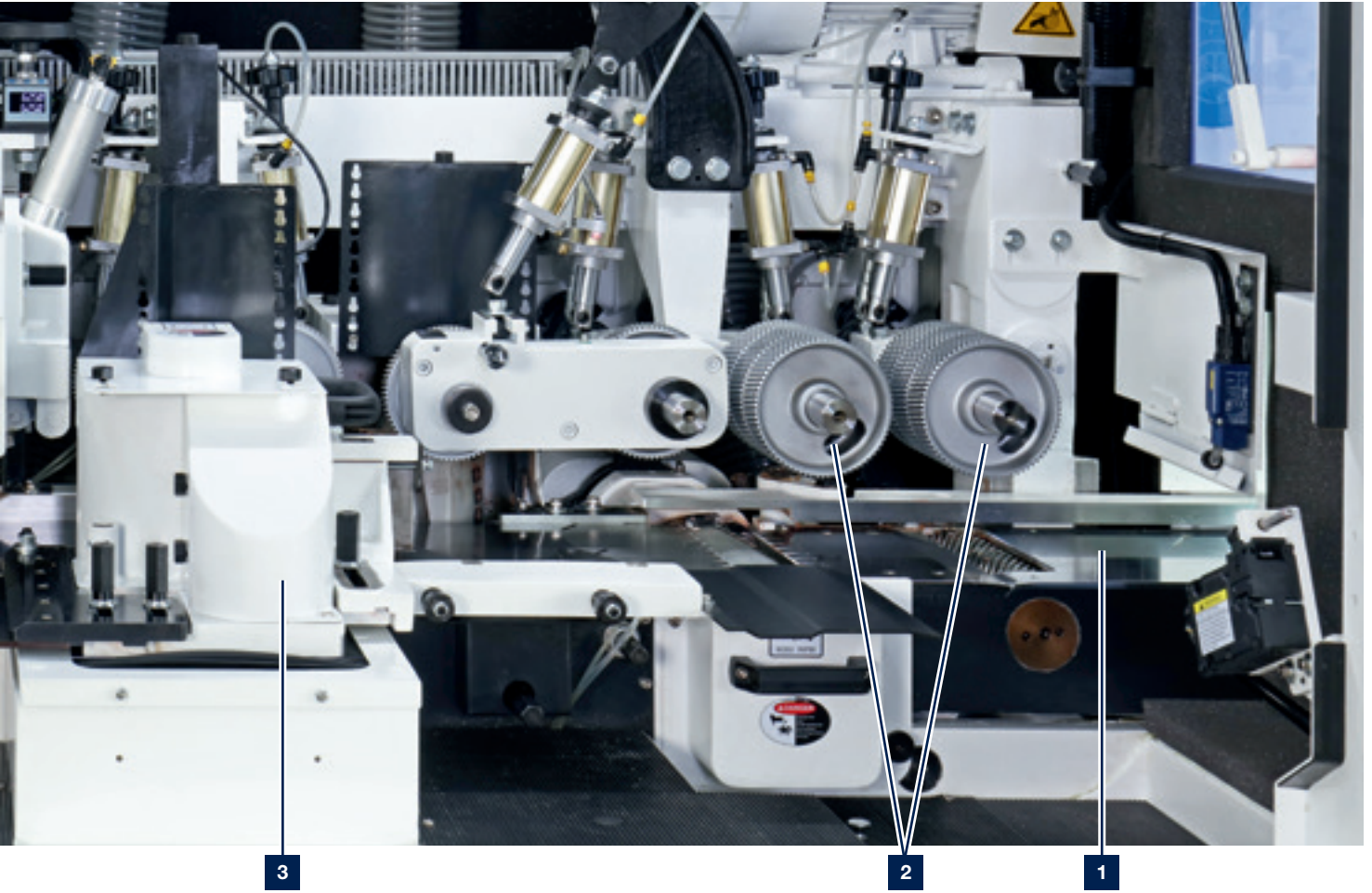
Baskı pabucunun dijital gössterge yardımıyla radyal ayarı !! Makinenin hızlı ayarını sağlar



Manuel olarak ayarlanabilen **Krom Kaplı Makine Giriş Tablası**



Farklı profil çeşitlerine göre ve malzeme cinslerine göre optimum baskı için **pnömatik ayarlanabilen besleme merdaneleri**



3

2

1



İş parçası son üst milden geçtikten sonra malzeme yüzey kalitesini korumak için **Kauçuk Üst Baskı Merdaneleri**



Optimum yüzey kalitesi elde edebilmek için üst millerin lineer klavuzlar yardımıyla...



Merkezi Yağlama Sistemi

Otomasyon (Giriş-Çıkış Mekanizasyonları)

Profil Freze Makinemiz için çeşitli mekanizasyon çözümleri sayesinde bekleme süreleri en aza indirilebilir ve işlemler daha verimli hale getirilebilir.



Geri Dönüş Konveyörü:

- Makineyle birlikte kurulum, eğitim gerektirmez
- Ekonomik tek kişilik kullanım sayesinde esnek personel organizasyonu
- Manuel çalışma minimuma indirilir
- Ergonomik Çalışma: Parçaların manuel beslenmesi en aza indirilir.
- İş parçası ayarlamalarında daha iyi kalite kontrolü

Bir bakışta avantajlarınız

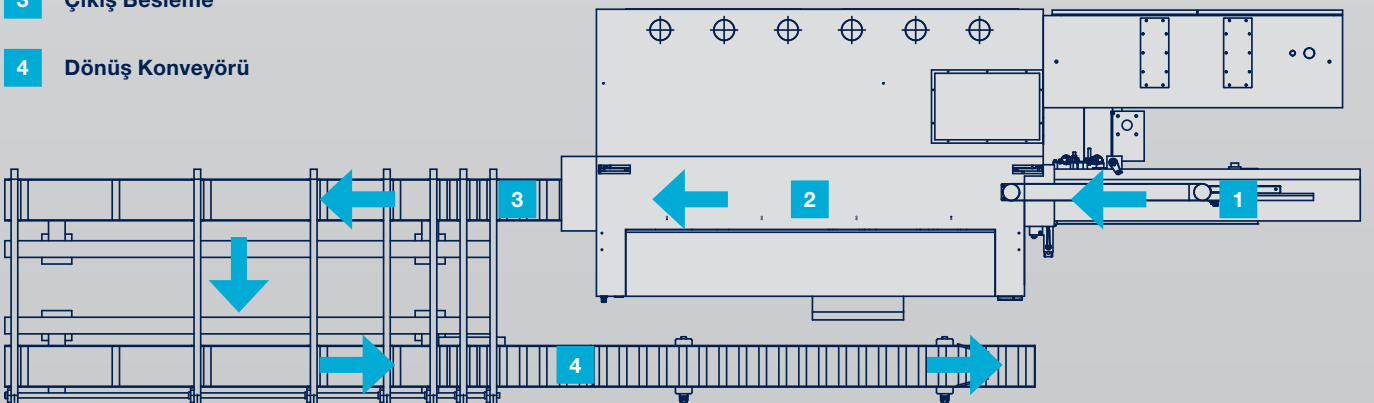


**Bekleme süresini
en aza indirin!**

40% İşlemlerinizi %40'a
kadar daha verimli
hale getirin!

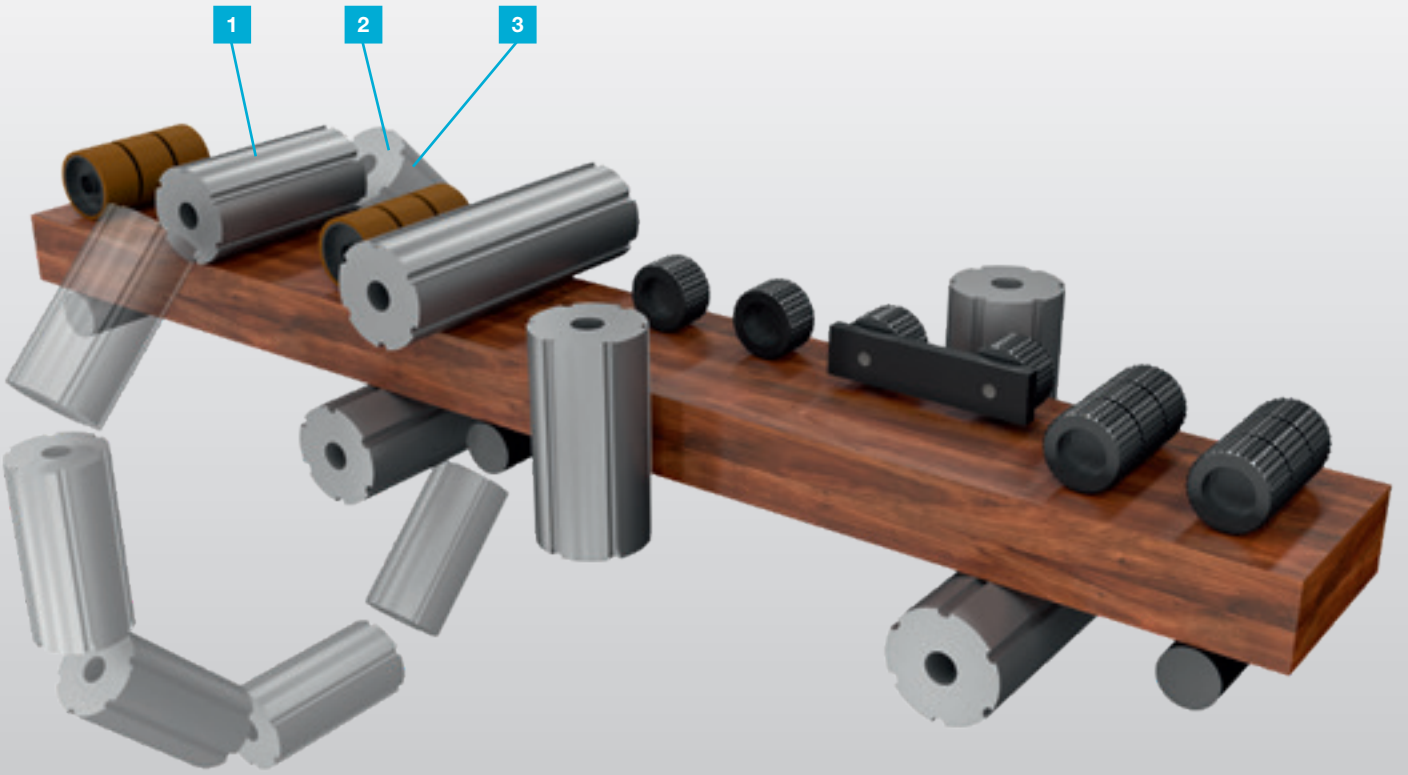


- 1 Besleme/Giriş Besleme
- 2 Planyalama/Profilleme İşlemi
- 3 Çıkış Besleme
- 4 Dönüş Konveyörü

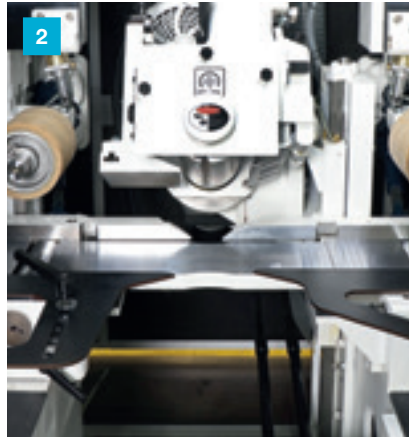


Universal Mil Opsiyonu:

Klasik mil konfigürasyonlarına ek seçenek olarak, mil dizilişlerinin sonuna universal mil eklenebilir. Bu mil 360° döndürülebilir ve böylece tam olarak en çok ihtiyaç duyulan açıda kullanılır. Bu mil her zaman farklı mil konfigürasyonlarına ihtiyaç duyan komplekse profilleri üreten müşteriler için mükemmel seçenektir.



Ek Üst Mil olarak kullanım



Açılı Mil olarak kullanım
Profil/Planyalama



Çoklu Dilimleme

Opsiyonlar

DAHA FAZLASINI İSTER MİSİNİZ? Seçeneklerimizle birlikte planya ve profil makinelerinizi üretim gereksinimlerinize göre uyarlama olanağına sahipsiniz.



Kanalı Tabla

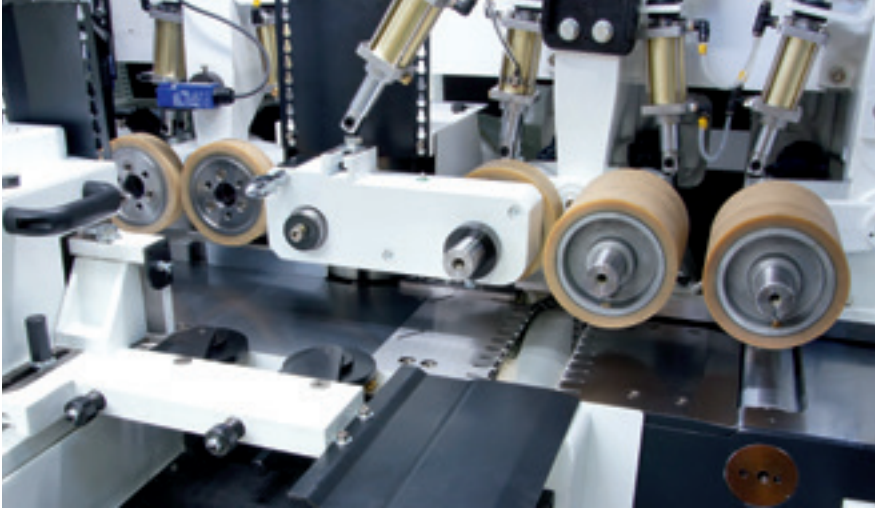
Kanalı Tabla kısa parça işleme, doğrultma işlemleri, hafif muzlu parçaların dört tarafının işlenmesi ve işlem sonrasında dik açı elde edilmesinde kullanılır. Parça kanalda hareket eder. Mükemmel paralellik elde edilir.



Sol milin karşısında teleskopik besleme merdanesi

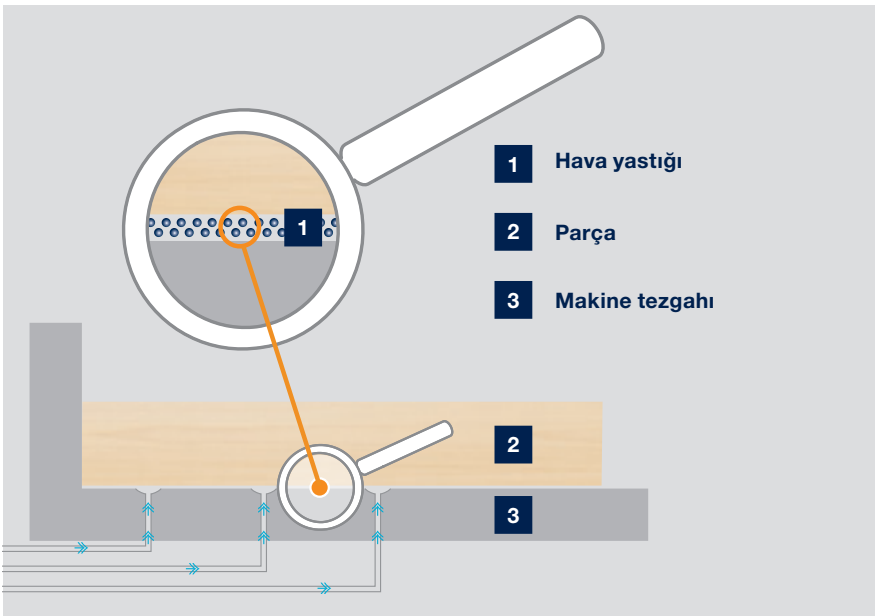
İhtiyaca göre sol milin karşısındaki ileri sürme merdane pozisyonları işlenen iş parçasındaki değişken genişliklere göre pozisyonlandırılır. Hızlı ve hassas ayar çözümleri sunar.

Diğer seçenekler



Kısıltılmış Merdane Aralığı

Makine boyunca kauçuk merdaneler makine içinde işlenen iş parçasına az miktarda baskı uygulayıp, dokunarak iş parçasının makinede işlenmesini sağlar. Bu durum genelde üst millerde çok az miktarda planya profillemesi esnasındaki kaldırılan talaş miktarının minimum olduğu zamanlarda kullanılır.



Hava Yastıklı Tabla

Tabla üzerinde yer alan hava yastık sistemi, geniş parçaların/reçineli/MDF parçaların tablada aşınma olmaksızın ilerlemesini sağlar. İleri sürme sistemiyle kontrol edilir ve tablada, hava yastıkları farklı noktalarda bulunur.

Çalışma parçasında sürtünme azalır.

HOMAG intelliMoulding

Planya ve profil makinesinin tüm kullanıcıları için dijital çok işlevli araç

intelliMoulding uygulaması, planya ve profil sistemi kullanıcılarını destekler. Uygulamada, planya ve profil sistemleri kapsamındaki gereksinimlere göre uyarlanmış çeşitli dijital takımlar mevcuttur. Amaç, hata oranını en aza indirmek, üretimi daha verimli hale getirmek ve yeni optimizasyon potansiyellerinden faydalanmaktır. intelliMoulding uygulaması, zanaat veya endüstri işletmeleri çalışanları için uygundur.



Planya dalga boyu

intelliMoulding uygulamasıyla planya darbese aralığını öngörülen makine parametrelerinden belirleyebilir veya istediğiniz planya darbese aralığını girip, bunun için gereken makine parametrelerinin hesaplanmasını sağlayabilirsiniz.



Üretim hacmi

Uygulama; malzeme boyutları, besleme hızı ve çalışma süresi gibi verilerden günlük, haftalık ve aylık kaç adet malzeme üretileceğini hesaplar.



Emme hacmi

Planya ve profil makinesinin emme hacmini kolayca ve rahatça tespit edin.



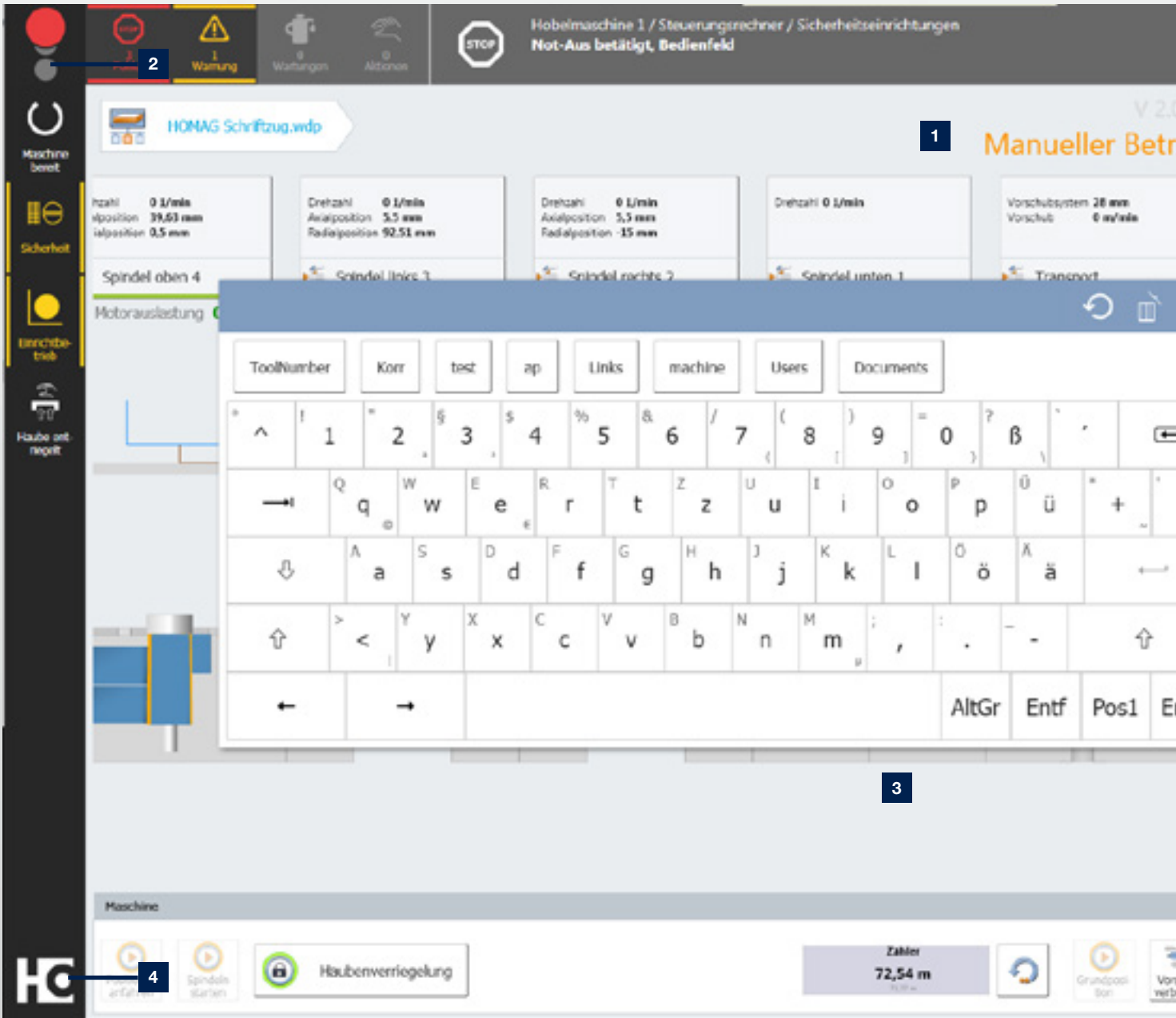
YENİ

intelliMoulding uygulaması, planyalama konusunda en iyi dostunuzdur. Uygulamayı mağazanızdan hemen indirin.

Laden im
App Store

JETZT BEI
Google Play



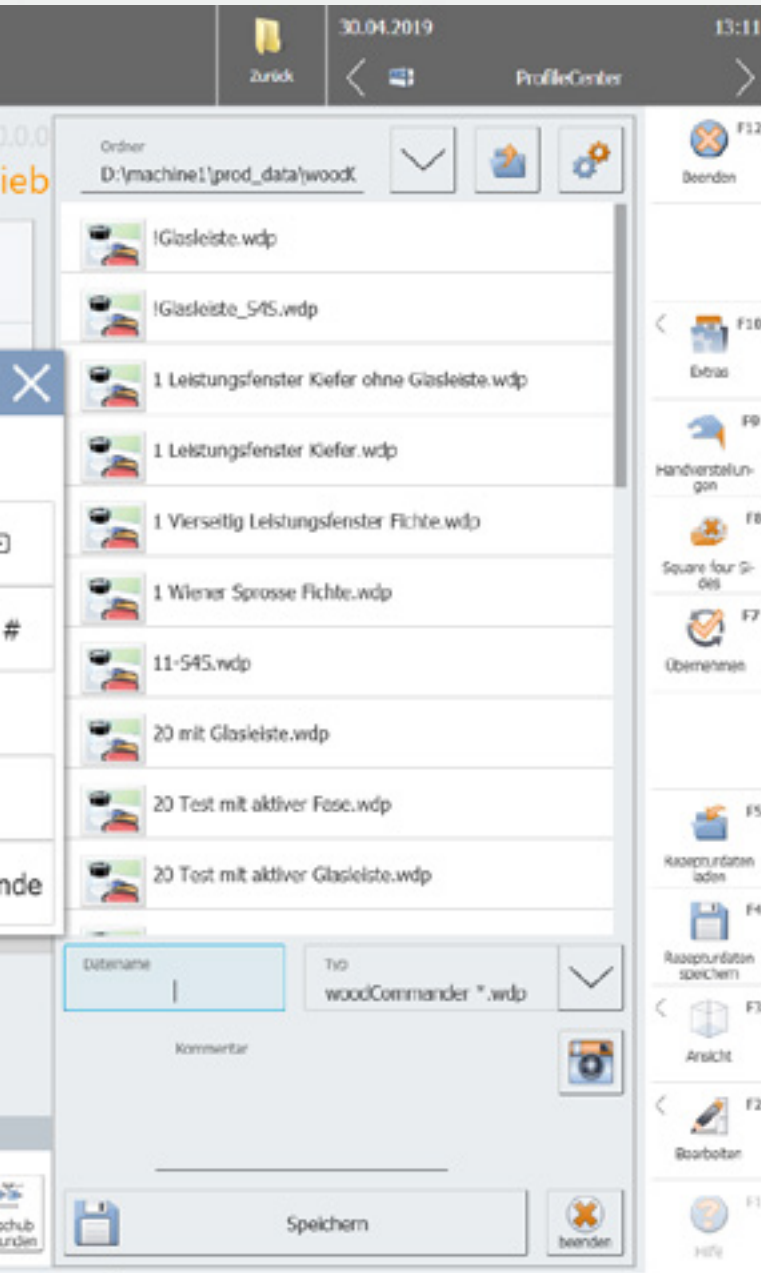


1 powerTouch2 ekranı net bir şekilde ayrılmış ve açıktır. Gerekli olan her şeyi tek bir bakışta görebilirsiniz. Buna rağmen, hiçbir ayrıntıyı kaçırmazsınız.

3 Hızlı girişler için otomatik tamamlama (ilk harfleri girerken sıkça kullanılan uygulamalar önerilir ve doğrudan seçilebilir) dahil sürekli açık kalabilen işlevsel açılabilir klavye.

2 Trafik lambası diyalogunu da tekrar iyileştirdik. Bu sayede, işlemleri doğrudan trafik lambası sembolü üzerinden seçerek makinenin işleme hazırlık durumunu beklemeden değiştirebilirsiniz.

4 Ek bilgileri (ör. kaç mesajın beklediğinin göstergesi ya da uygulamanın ne kadar ilerlediğine dair durum çubukları) gösteren ve işlemlerin doğrudan seçilebildiği (ör. uygulamaya geçiş yapmak zorunda olmadan işlemlerin onaylanması) genişletilmiş başlat menüsü.



Yeni neslin powerTouch'ı: powerTouch2

Daha hızlı, daha rahat, daha anlaşılır: Geliştirilmiş powerTouch dokunmatik kullanıcı arayüzümüzün avantajlarından faydalanın. Tek tip kullanım konseptimizi daha da optimize ederek müşterilerimizin taleplerine uyarladık. HOMAG makinelerinizi artık daha hızlı ve içgüdüsel kontrol edin. Yeni ve modern tasarım açık ve anlaşılır. Yenilikçi dokunmatik kumanda, istediğiniz sonuca kolay ve rahat şekilde ulaşabileceğiniz şekilde tasarlandı.

Yeni powerTouch nesliyle makinenize daha hızlı giriş yaparsınız. Önceki sürüme göre %30'a kadar zamandan tasarruf edersiniz. Bu; otomatik kelime tamamlama özelliği, sürekli açık kalabilen açılır klavye ve doğrudan başlat tuşu üzerinden devam eden işlemlerin seçilmesi dahil Windows benzeri işlevler gibi yeni özelliklerle gerçekleştirilir.

Başarılı powerTouch felsefemiz:

kolay, tek tip, ergonomik, evrimsel, sürekli yeniden gelişim.



ÖNEMLİ NOKTALARA GENEL BAKIŞ:

- %30'a kadar daha hızlı doğrudan ve verimli kullanım
- Program simgeleri yerine ek bilgiler ve canlı ön izlemeler daha bilgilendirici ve şeffaf
- Makinelerin ve sistemlerin kullanımı ve kumandası için yeni uygulamalar (ör. CNC makinelerinde PC87 kumandasında NcCenter ya da geçiş makinelerinde woodCommander 4).
- Yeni HOMAG makine tasarımına dayanan yeni ve çekici tasarım

Kumanda ve Görselleştirme



ProfileCenter

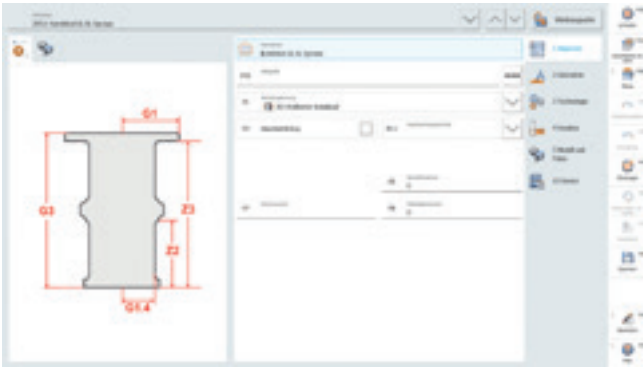
ProfileCenter, planya ve profil makineleri için özel olarak geliştirilmiş kullanıcı arayüzüdür.

Kullanıcının profilleri ve rende başlarını programlamasını ve kaydetmesini mümkün kılar. Profil rende başlarının ve makinenin görselleştirilmesiyle kolay bir kullanım sağlanır. Tüm eksenler ve ayar değerleri kumanda üzerinden yönetilir.



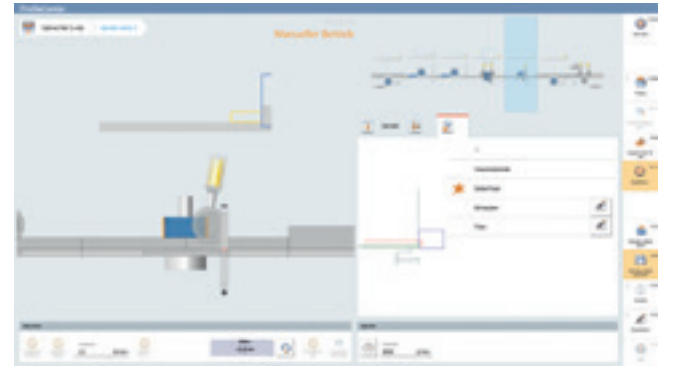
Bakımlar

Bakım protokolü, makinenin çalışma metresi sayacına bağlanmıştır, böylece müşteri güncel bakım hakkında tam olarak bilgilendirilir. Ayrıntılar kısmına tıklayarak makine dokümantasyonundan ilgili kılavuzu inceleyebilirsiniz. Daha uzun bakımları önceden planlamanız mümkündür.



ToolManager

Tüm rende başları, testereler ve mesafe halkaları HOMAG ToolManager üzerinden yönetilir. İstek üzerine profil rende başlarından kontur da çizilebilir veya içe aktarılabilir.



Çarpışma konturu

Rende başlarıyla çarpışmayı önlemek için makine içindeki tüm parçaların pozisyonu kumandada işaretlenmiştir. Bir çarpışma algılanırsa kumanda bunu bildirir ve konumlandırmayı serbest bırakmaz.



tapio MachineBoard MOULDTEQ

tapio MachineBoard güncel çalışma metresi sayısını ve ilgili programı görüntüler.

Çalışmayı daha da kolaylaştıran uygulamalar.

tapio
Partner

DataSave

- Makine ve yapılandırma teknik bilgilerini korur
- Makine arızalarında daha hızlı servis
- Üretime hızlı dönüşle zaman kazandırır
- Bakım masraflarından tasarruf ettirir
- Daha fazla makine otomatik olarak yedeklenebilir

ServiceBoard

- Servis olaylarını hızlı ve kolay bir şekilde oluşturun ve doğru servis iş ortağına gönderin
- Servis durumlarını görüntü desteğiyle çözmek için canlı video teşhisi
- Dil ve mesafe engellerini videolar sayesinde azaltma
- Makinenin tapio'ya bağlantısı olmadan da çalışır (böylece eski makineler için idealdir)

MachineBoard

- Anlık bildirimler
- Makine verileri ve durumu gerçek zamanlı olarak her yerden görülebilir
- Hata, uyarı, bakım ve işlemlerin listelenmesi
- Makine kullanıcısının bir sonraki müdahalesine kadar kalan sürenin gösterilmesi



Tüm tapio uygulamalarına kaydolmadan ücretsiz tanıtım. Kolayca indirin ve test edin.

tapio, ahşap sektörünün açık ekosistemidir

Yani, ahşap sektöründe çalışan herkes katılabilir.
Çünkü iş ortaklarımızla birlikte herkes için dijital çözümler geliştiriyoruz.

Şu anda AB ve İsviçre'de kullanılabilir.
(BT altyapısının hızlı değişmesi sebebiyle tapio platformuyla 5 yıllık uyumluluk sağlıyoruz)



Sizin için dünya çapında...

1350'den fazla

servis çalışanı

%92

oranında daha az yerinde işlem,
başarılı TeleService sayesinde sağlandı

5000

müşteri yıl boyunca eğitim alıyor

150.000

makine 28 dilde mevcut
eParts'ta elektronik olarak belgelendi

HC LIFE CYCLE SERVICES

Makinelerimizin satışına optimum hizmet ve bireysel danışmamız da dahildir. Taleplerinize en iyi şekilde uyarlanmış hizmet yenilikleriyle ve ürünlerle sizi destekleriz. Kısa tepki

süreleri ve hızlı müşteri çözümleriyle, makinenizin tüm kullanım ömrü boyunca size yüksek kullanılabilirlik ve uygun maliyetli üretim sağlarız.



TELESERVICE

- Kumanda, mekanik ve işlem tekniği alanlarında TeleService'te eğitilmiş uzmanlar tarafından yardım hattı desteği sağlanır. Bu sayede, %92 oranında daha az yerinde servis işlemi yapılır ve size daha hızlı çözüm sunulur!
- ServiceBoard uygulaması, sorunları hızlı, kolay ve etkili şekilde çözmenizi sağlar. Mobil canlı video teşhisi ile hizmet taleplerinin veya eParts çevrimiçi yedek parça kataloğunun otomatik olarak gönderilmesi sağlanır.



YEDEK PARÇA HİZMETİ

- Yüksek oranda parça mevcudiyeti ve hızlı teslimat.
- Orijinal yedek parçalardan oluşan, önceden belirlenmiş yedek parça ve aşınma parçası kitleri kalitesinin sağlanması.
- www.eParts.de üzerinden yedek parçaları 24 saat boyunca çevrimiçi olarak bulun ve sorgulayın ya da yeni HOMAG eShop (shop.homag.com) üzerinden daha hızlı ve rahat şekilde sipariş edin.



ALAN HİZMETİ

- Sertifikalı servis personeli sayesinde makine kullanılabilirliğinin ve ürün kalitesinin artırılması.
- Bakım/inceleme ile düzenli kontrol sayesinde ürünlerinizin yüksek kaliteli olması sağlanır.
- Çok sayıda teknisyenimizin bulunması sayesinde beklenmedik arızalarda üretimin durduğu süre minimuma indirilir.

TEKNİK BİLGİLER

Modeli		5 Mil	6. Mil	7 Mil	8 Mil
Min. malzeme uzunluğu (boşluksuz)	mm	300			
Min. malzeme uzunluğu (boşluklu)	mm	800			
Parça genişliği	mm	10 – 250			
Parça kalınlığı	mm	10 – 160 5 – 160			
1. mil mil devri sayısı	1/min	4000 – 6000 (değişken)			
2. milden itibaren mil devri sayısı	1/min	4000 – 8000 (değişken)			
Mil çapı	mm / İnç	40 mm 50 mm 1-1/2 inç 1-13/16 inç			
Mil motoru gücü	kW	5,5 7,5 11 15 18,5			
Radyal mil konumlandırma		Nominal/gerçek göstergesi ve el manivelası otomatik			
Eksenel mil konumlandırma		Nominal/gerçek göstergesi ve el manivelası otomatik			
Eksenel ayar					
yatay miller	mm	20 40			
dikey miller	mm	60			
Rende başı çapı 130 mm ile	mm	75			
Besleme hızları	m/min	6 – 24 6 – 40			
Besleme motoru gücü	kW	4 5 7,5			
Sipariş tezgahı uzunluğu	m	1,1 2 2,5 3			
Makine tezgahı modeli		düz tezgah hava yastığı tezgahı yiv tezgahı			
Seçenek paketleri		Pencere paketi testere paketi universal mil			
Hava Basıncı	bar	6			
Basıncılı hava bağlantısı	İnç	R 1/2			
Emme ağız	mm	5x125	6x125	7x125	8x125
Emme gücü (ortalama)	m ³ /h	3900	4680	5460	6240
Emme gücü (maks.)	m ³ /h	6625	7950	9275	10.600
Makine Toplam Ağırlığı	kg	4.600	5.100	6.500	7300
Kurulum Ölçüleri					
L Uzunluk	mm	3950	4500	5385	5550
B Genişlik	mm	1900	1900	1900	1900
H Yükseklik	mm	2145	2145	2145	2145



HOMAG Group AG

info@homag.com

www.homag.com



YOUR SOLUTION