



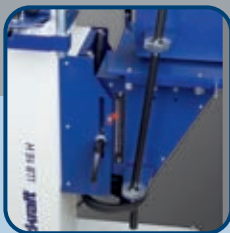
Langlochbohrmaschinen / Bohrautomat

HOLZKRAFT® Langlochbohrmaschine LLB 16 H - die "Kleine" mit überragendem Preis-Leistungsverhältnis.

- Bohrkopf auf doppelter Führung geführt
- höhenverstellbarer Bohrkopf über Handrad
- Einhandhebelverstellung für schnelles und präzises Bohren
- serienmäßig mit Dübeleinrichtung mit Rasterteilung
- Bohrfutter 0-16 mm serienmäßig
- Exzentranspanner serienmäßig
- leichte Bedienung
- Arbeitstische aus Grauguß
- stabile Stahl-Graugußkonstruktion
- leistungsstarker Motor



- mit Dübeleinrichtung serienmäßig
- O-Stellung in der Mitte der Rasterstange der Dübeleinrichtung



- doppelte Führung des Bohrkopfs
- Höhenverstellung über Handrad und Skala



LLB 16 H
mit optionalem Winkelanschlag



Langlochbohrer-Set 5-tlg. im Holzetui

- Gr. 8/10/12/14 mm mit 12,8 mm Schaft
- Größe 16 mm mit 15,8 mm Schaft
- links- bzw. rechtsdrehend
- deutsches Qualitätsprodukt



Universal-Fahrwerk

- bis zu 230 kg Belastbarkeit
- optimal für Bohrmaschinen, Bandsägen, Schleifmaschinen, Hobelmaschinen, usw.

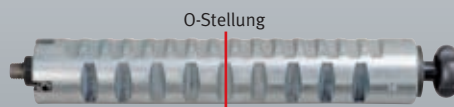
Modell	LLB 16 H	LLB 20	LLB 45
Artikel-Nr.	532 6617	532 6620	532 6645
€ zzgl. MwSt.	1.415,00	1.799,00	2.559,00

Technische Daten

Arbeitstischabmessungen	500 x 200 mm	530 x 230 mm	630 x 285 mm
Bohrbreite	200 mm	200 mm	250 mm
Bohrtiefe	150 mm	150 mm	180 mm
Bohrkopfhöhenverstellung	150 mm	200 mm	200 mm
Bohrkopf neigbar	-	45°-0°-45°	45°-0°-45°
Wescottbohrfutter	0-16 mm	0-16 mm	0-20 mm
Drehzahl	3000 1/min.	2800 1/min	2800 1/min
Motorleistung 400 V / 50 Hz / P 2	1,1 kW (1,5 PS)	1,5 kW (2,0 PS)	2,2kW (3,0 PS)
Absaugstutzendurchmesser	-	80 mm	80 mm
Gewicht	120 kg	160 kg	240 kg
Abmessungen	560 x 740 x 1320 mm	530 x 650 x 900 mm	630 x 940 x 1240 mm

HOLZKRAFT® LLB 20 / LLB 45 - Standard-Langlochbohrmaschinen mit +/- 45° schwenkbarem Bohrkopf

- großdimensionierte Arbeitstische aus Grauguß, dadurch unempfindlich und dauerhaft plan
- Bohrsupport ist auf gehärteten Prismenführungen mit Kugelkontaktsystem gelagert
- Wescottbohrfutter serienmäßig
- Dübeleinrichtung mit Rasterteilung jederzeit nachrüstbar
- robuste Stahl-/Graugußkonstruktion
- sowohl für den rechts- als auch linksdrehenden Gebrauch



Option Dübeleinrichtung

- O-Stellung in der Mitte der Rasterstange der Dübeleinrichtung
- Rasterteilung 16/22/25/32



- einfache und präzise Höhenverstellung über Handrad



- Skalen für die Höhen-einstellung und das Schwenken erleichtert schnelles einstellen



LLB 20
mit optionaler
Anschlagschiene 90°



LLB 45
mit optionaler
Anschlagschiene 90°



- Das Bohraggregat ist auf gehärteten Prismenführungen gelagert mit bewährtem Kugelkontaktsystem



- Klemmanschläge ermöglichen die einfache und schnelle Einstellung des Bohrkopflaufs



Optionales Zubehör

- Anschlagschiene 90° (1) und 22,5°/45° (2)
- (3) stufenlos einstellbarer Winkelanschlag von 60°-0°-60°

Zubehör LLB 16 H	Artikel-Nr.	€ zzgl. MwSt.
· Alu-Winkelanschlag	533 6718	95,00

Zubehör LLB 20 / LLB 45	Artikel-Nr.	€ zzgl. MwSt.
· Anschlagplatte 45°/22,5°	533 6657	199,00
· Anschlagschiene 90°	533 6652	45,00
· Dübeleinrichtung 16-22-25-32 mm	533 6650	359,00
· Einstellbarer Gehrungsanschlag 0°-60°	533 6651	115,00
· Fahrwerk	533 6653	159,00
· 2. Exzentranspanner	533 6655	99,00

Zubehör LLB 16 H / LLB 20 / LLB 45	Artikel-Nr.	€ zzgl. MwSt.
· Universal-Fahrwerk UF 230	619 0230	59,00
· Langlochbohrer-Set 5-tlg. rechtsdrehend	533 3682	59,00

HOLZKRAFT® LLB 25 Super / LLB 45 Super - mit schwenkbarem Bohraggregat von -65° bis +65°. "P" Ausführung mit pneumatischer Höhenverstellung.

- Bohrsupport geführt über moderne Linearführungen
- **Bohraggregat lässt sich +/- 65° schwenken, das Werkstück muss nicht bewegt werden**
- Wescottbohrfutter serienmäßig
- **serienmäßig mit Dübeleinrichtung mit Rasterteilung**
- großdimensionierte Arbeitstische aus Grauguss, unempfindlich und dauerhaft plan
- Höhenverstellung über Handrad mit integrierter numerischer Anzeige und Klappgriff
- **2 Drehzahlgeschwindigkeiten**
- sowohl für den rechts- als auch linksdrehenden Gebrauch
- komfortable Einhandhebelbedienung
- robuste Stahl-/Graugusskonstruktion
- ideal für den Treppen-, Fenster und Fassadenbau



LLB 25 Super
Frontansicht



LLB 25 Super
Rückansicht



LLB 45 Super
Frontansicht



Dübeleinrichtung
• 0-Stellung in der Mitte der Rasterstange der Dübeleinrichtung

Modell	LLB 25 Super	LLB 45 Super	LLB 45 Super P
Artikel-Nr.	532 7620	532 7645	532 8645
€ zzgl. MwSt.	3.239,00	4.679,00	5.339,00
Technische Daten			
Arbeitstischabmessungen	630 x 285 mm	660 x 330 mm	660 x 330 mm
Bohrbreite	250 mm	300 mm	300 mm
Bohrtiefe	180 mm	180 mm	180 mm
Bohrkopfhöhenverstellung	160 mm	160 mm	160 mm
Bohrkopfschwenkung	65°-0°-65°	65°-0°-65°	65°-0°-65°
Wescottbohrfutter	0-20 mm	0-20 mm	0-20 mm
Drehzahl	1400/2800 1/min	1400/2800 1/min	1400/2800 1/min
Motorleistung 400 V / 50 Hz / P 2	1,25/1,75 kW	1,25/1,75 kW	1,25/1,75 kW
Absaugstuzendurchmesser	80 mm	80 mm	80 mm
Gewicht	250 kg	350 kg	260 kg
Abmessungen	850 x 700 x 1300 mm	950 x 750 x 1300 mm	900 x 700 x 1300 mm

Ihre Vorteile:

- die Position des Werkstücks muss nicht verändert werden
- dadurch hohe Wiederholgenauigkeit z. B. bei Rasterbohrungen
- Bohrkopf stufenlos schwenkbar von -65° bis +65°
- Der Bohrkopf ist in jeder Drehposition auf die Mitte des Tisches ausgerichtet (siehe Abb.)
- die Parallellängsverstellung zum Werkstück erfolgt über die Dübeleinrichtung mit verschiedenen Rasterweiten

NEU

Verbesserte Bohrkopfbasis
für mehr Flexibilität beim
Schwenken



· optionale Lasereinrichtung
zum Markieren der
Bohrerstelle



· Dübeleinrichtung mit
verstellbarer Rasterteilung
16 / 22 / 25 / 32



· Handrad für Höhenverstellung
mit numerischer Anzeige und
klappbarem Griff



LLB 45 Super Rückansicht



LLB 45 Super P
Frontansicht



· mit präziser Linearführung
mit Schmiernippel

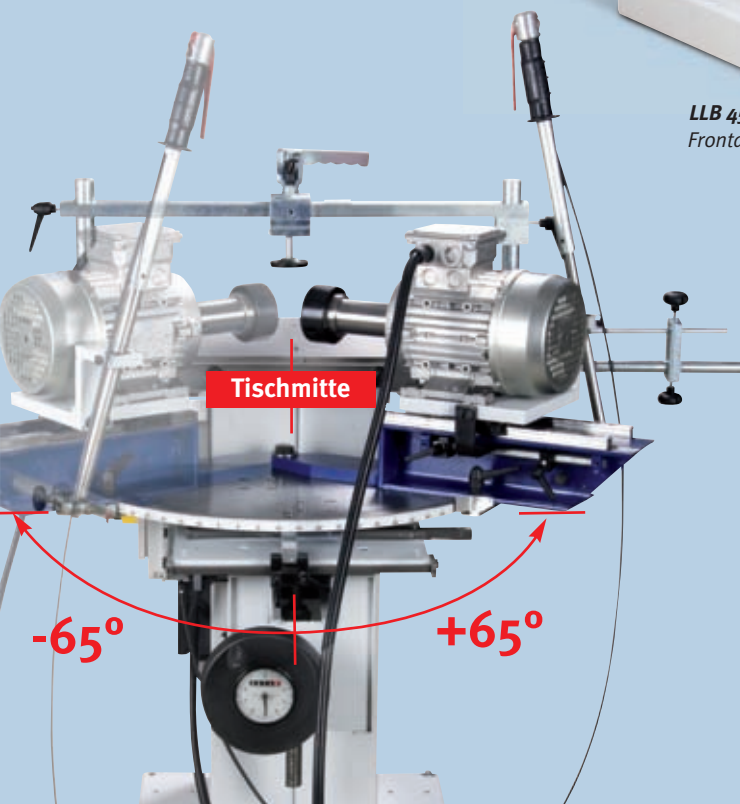


· präzise Führungen und ein-
stellbare Klemmansläge



· einstellbare Endanschläge
(P Ausführung)

**stufenlos
schwenkbarer
Bohrkopf**



Tischmitte

-65°

+65°

LLB 45 Super P
mit pneumatischer
Höhenverstellung

Optionales Zubehör

- Spannbrücke mit zwei pneumatischen Spannern



Zubehör LLB 25 Super / LLB 45 Super	Artikel-Nr.	€ zzgl. MwSt.
· Spannbrücke mit zwei pneumatischen Spannern LLB 25 Super	533 7603	499,00
· Spannbrücke mit zwei pneumatischen Spannern LLB 45 Super	533 7604	499,00
· Anschlagplatte 45°/22,5°	533 6657	209,00
· Anschlagsschiene 90°	533 6652	45,00
· Dübeleinrichtung	533 6650	359,00
· Einstellbarer Winkelanschlag 0°-60°	533 6651	115,00
· Fahrwerk	533 6653	159,00
· Langlochbohrer-Set 5-tlg. rechtsdrehend	533 3682	59,00

Bohrautomat MB 21 - präziser Einkopf-Bohrautomat mit bis zu 21 Spindeln.

- für Vertikal-, Horizontal- und 45°-Bohrungen in bis zu 85 mm starke Werkstücke
- Bohraggregat läuft auf zwei geschliffenen Rundstangenführungen die Stabilität und Präzision gewährleistet
- serienmäßig mit pneumatischer Verstellung des Bohrkopfes
- pneumatischer Spannzylinder und 2 zusätzliche Endanschläge
- Bohrtiefenverstellung von 0-60 mm über mechanischen 5-fach Revolverkopf
- einstellbare Seitenanschläge mit Skala
- stabile Stahl-Graugusskonstruktion



Zylinderrundstangenführung des Bohraggregats



Modell	MB 21
Artikel-Nr.	550 7021
€ zzgl. MwSt.	5.799,00
Technische Daten	
Arbeitstischabmessungen max.	905 x 360 mm
Arbeitstischhöhe	900 mm
Bohrspindelanzahl	21 Stk.
Bohrspindelabstand	32 mm
Werkzeugaufnahmebuchsen	10 Stk. (+ 11 Stk. opt.)
max. Werkzeugdurchmesser	35 mm
max. Bohrlochabstand	640 mm
Bohrhöhenverstellung / Revolver	0-60 mm / 5-fach
Plattenstärke min./max.	10-85 mm
Plattenbreite max. Portal	833 mm
max. Laufweg des Bohrkopfs	80 mm
Drehzahl Bohrspindel	2800 1/min.
Motorleistung 400 V / 50 Hz	1,5 kw
Arbeitsdruck Pneumatik	6 bar
Druckluftverbrauch	3,5 NI/min.
Gewicht	280 kg
Abmessungen in mm	1000 x 1150 x 1300
Absaugstutzen-Ø	80 mm

Lieferumfang MB 21:

- 2 Seitenanschläge
- 3 pneumatische Spannzylinder
- 4 Endanschläge
- 21 Spindeln
- 10 Werkzeugaufnahmebuchsen
- Einstelllehre für Seitenanschläge



Zubehör	Artikel-Nr.	€ zzgl. MwSt.
· Alu-Anschlag 3 m 3-tlg. mit 4 Klappanschlägen	551 0721	539,00
· Alu-Anschlag 3 m 1-tlg. mit 4 Klappanschlägen	551 0725	560,00
· Gehrungsanschlag 45°	551 0722	299,00
· zusätzliche 11 Werkzeugbuchsen Ø 10 mm	551 0723	179,00
· Raster-Einstelllehre MB 21	551 0724	149,00
· zusätzlicher Pneumatik-Spanner	551 0726	199,00



· Bohrtiefeinstellung über 5-fach Revolverkopf von 0-60 mm



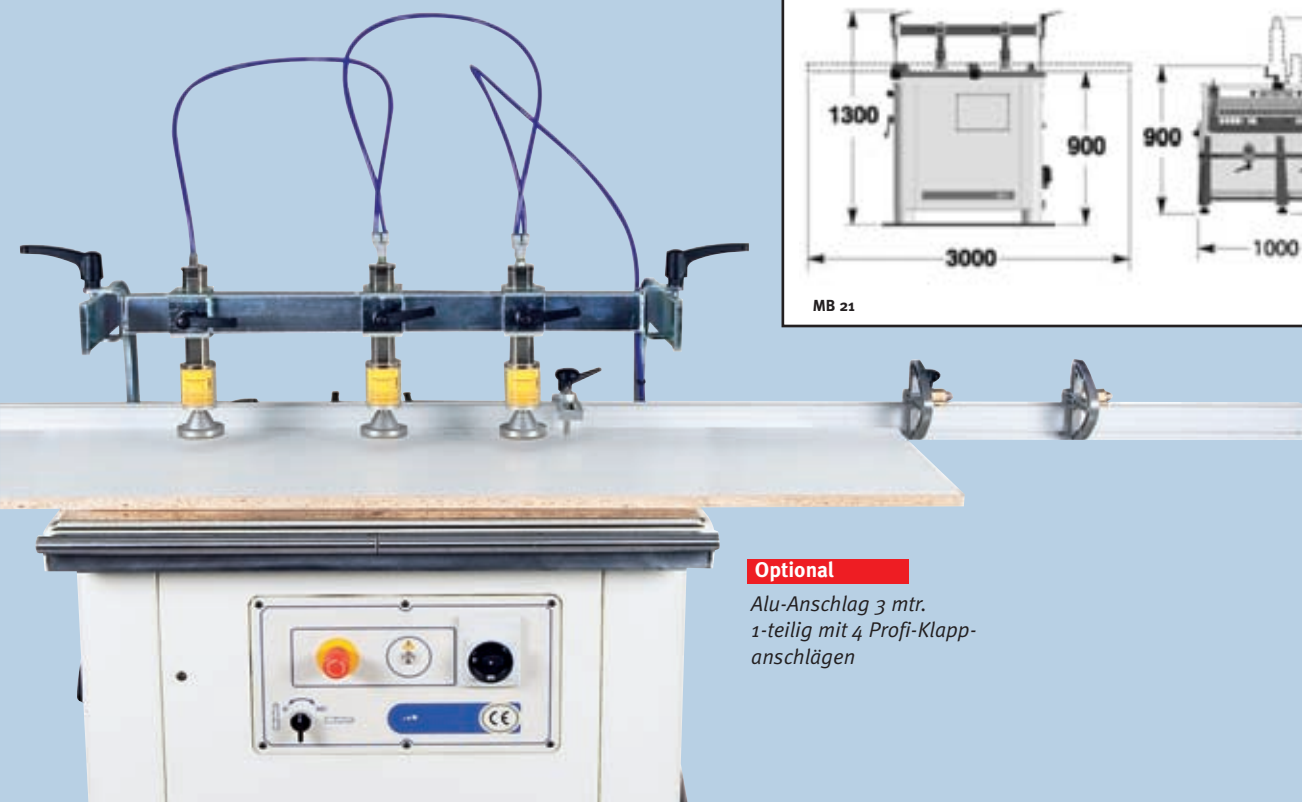
Optional

· Option 11 Werkzeugbuchsen Ø 10 mm
 · optionaler 45° Anschlag für Horizontalbohrungen



Optional

· Rastereinstellehre für schnelles und effizientes Arbeiten mit langen Werkstücken
 Art.-Nr. 551 0724



Optional

Alu-Anschlag 3 mtr.
 1-teilig mit 4 Profi-Klappanschlügen

