

# Langlochbohr- maschine

CE konforme Ausführung



# KÖLLE

# Langlochbohrmaschine L2

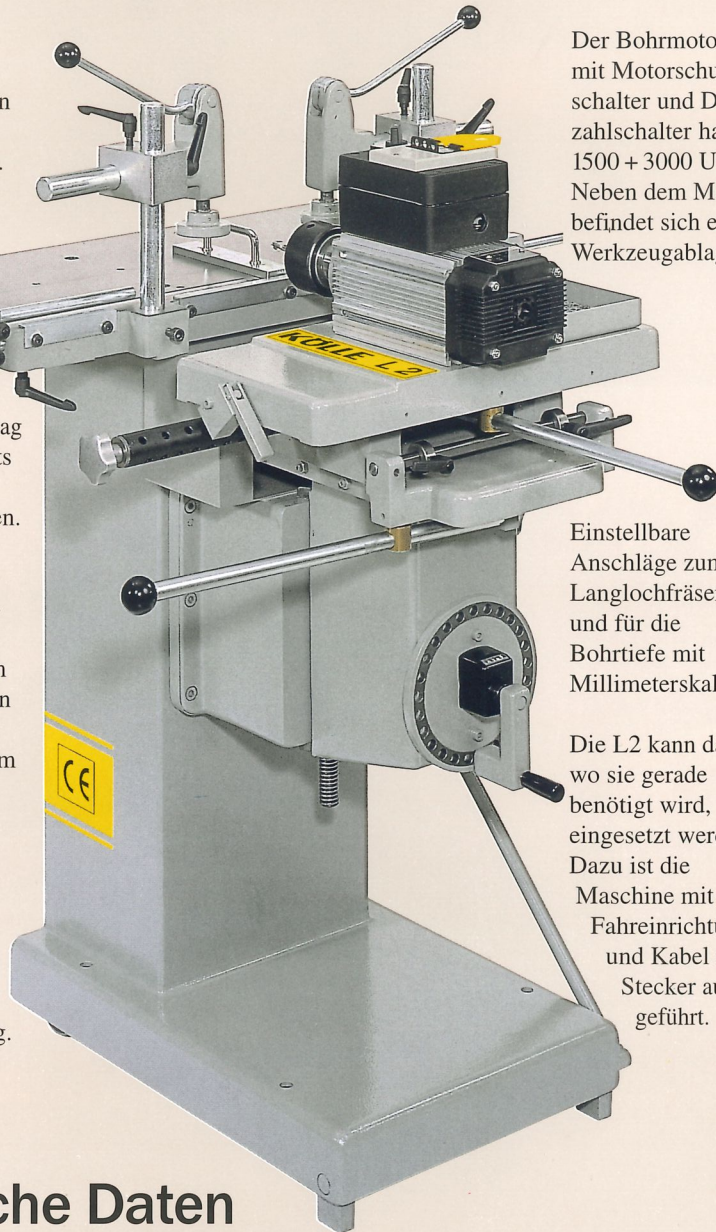
Einfach fabelhaft – die Komplettausstattung der KÖLLE L2. Rahmenverbindungen herstellen, einfacher als mit dem KÖLLE-Rahmenanschlagssystem geht's nicht. Mit der Rasteinrichtung werden Dübelverbindungen und Reihenbohrungen mit genauem Teilungsabstand gebohrt. Der große Bohrtisch erlaubt eine sichere Aufspannung der Werkstücke. Werkstückanschlag mit Anschlagreiter, Bohrtiefenanschlag mit mm-Skala, Digitalanzeige für die Bohrhöhe, Exzenterdruckapparat und Fahreinrichtung ergänzen die Komplettausstattung.

Mit dem Exzenterdruckapparat werden Werkstücke schnell und sicher gespannt.

Der Werkstückanschlag kann links und rechts in den Bohrtisch eingeschoben werden.

Für Dübelverbindungen und Reihenbohrungen ist die Rasteinrichtung zum Dübelbohren mit den Teilungsabständen 16, 22, 25 und 32 mm unentbehrlich.

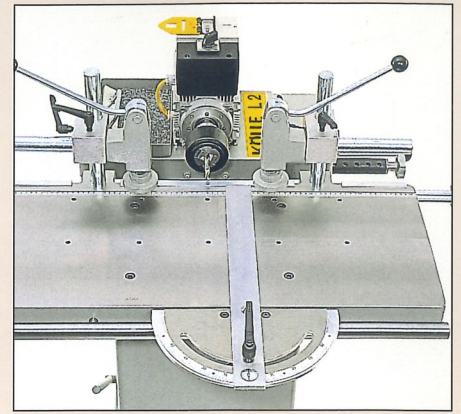
Der Längs- und Quersupport des Bohrmotors läuft in einer leichtgängigen verschleiß- und wartungsfreien Spezialkugelführung.



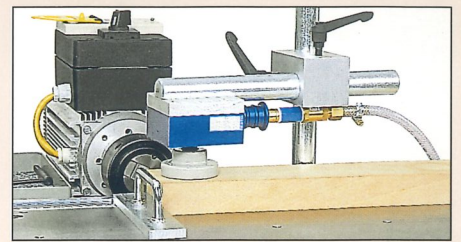
Der Bohrmotor mit Motorschutzschalter und Drehzahlwähler hat 1500 + 3000 U. Neben dem Motor befindet sich eine Werkzeugablage.

Einstellbare Anschläge zum Langlochfräsen und für die Bohrtiefe mit Millimeterskala.

Die L2 kann da, wo sie gerade benötigt wird, eingesetzt werden. Dazu ist die Maschine mit Fahreinrichtung und Kabel mit Stecker ausgeführt.



Der große Bohrtisch bietet eine gute Werkstückauflage. Vorteilhaft ist auch die abnehmbare Anschlagleiste am Bohrtisch. Der Gehrungsanschlag ist beidseitig bis 60° schrägstellbar. Innerhalb des Tischbereiches kann er nach der Maßskala im Bohrtisch als Längenanschlag eingesetzt werden.



Zum Bohren von größeren Teile-Serien empfehlen wir die pneumatische Werkstückspannung mit Sicherheitsspannzylinder, Handschiebeventil und Druckluftwartungseinheit.



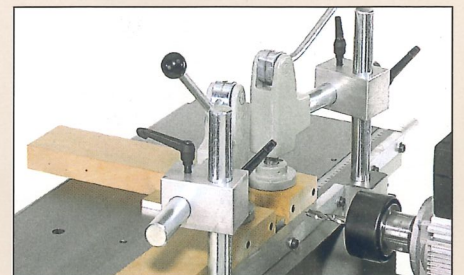
Die Bohrhöhe wird mit der Handkurbel nach der digital-mechanischen Maßanzeige auf 0,1 mm genau eingestellt. Damit können auch Bohrungen in mehreren Ebenen wiederholgenau gefertigt werden. Zur Fixierung der eingestellten Bohrhöhe wird der Griff der Handkurbel in die Lochscheibe eingerastet.

## Technische Daten

Bohrtiefe	150 mm	Bohrfutter	3 – 20 mm
Bohrlänge	200 mm	Bohrdrehzahl	1500 + 3000 U/min
Größte Bohrhöhe	120 mm	Motorleistung	1/1,5 kW
Tischgröße	820 x 350 mm	Flächenbedarf	900 x 1200 mm
Tischhöhe	900 mm	Gewicht, netto	220 kg

Änderungen von Konstruktionen und Ausstattung vorbehalten.  
Zum Lieferumfang beachten Sie bitte unsere jeweils gültige Preisliste.

Kölle Maschinenbau GmbH, Mettinger Straße 103–105, D-73728 Esslingen  
Telefon: (07 11) 3 80 07 30, Fax: (07 11) 3 80 07 10



Mit dem KÖLLE-Rahmenanschlagssystem fertigen Sie schnell und problemlos präzise Rahmenverbindungen. Bei einer Teilung von 32 mm beträgt der größte Dübelabstand 192 mm.