

Quality
Made in
Germany

Hobeln

MARTIN



Schaffen Sie aus
rauer Illusion
glatte Ergebnisse!

So glatt können Ergebnisse sein.

Wenn Sie Massivholz exakt abrichten und mit einer Winkelkante versehen wollen, brauchen Sie eine zuverlässige Abrichthobelmaschine. Soll dem Material dann in einem zweiten Schritt eine präzise Stärke beziehungsweise Breite gegeben werden, kommt eine moderne Dickenhobelmaschine zum Einsatz. Das Ergebnis: eine perfekt glatte, reine und samtige Oberfläche.

Die Hobelmaschinen von MARTIN verfügen neben der hochwertigen Grundausstattung über zahlreiche nützliche und teilweise auch patentierte Optionen. Darüber hinaus haben wir auch Kombinationsmaschinen, welche die Eigenschaften unterschiedlicher Maschinentypen vereinen.

Konfigurieren Sie Ihre MARTIN Hobelmaschine gerne nach Ihren individuellen Bedürfnissen online auf www.martin.info



Technische Daten	8
T32	10
T32 Optionen	14
T45	22
T45 Contour	28
T45 T45 Contour Optionen	32
Kunststoffbearbeitung	42
T54	46
T54 Optionen	52
Maßskizzen	60



MARTIN. Made in Germany.

MARTIN Maschinen werden bereits seit über 100 Jahren bei uns in Deutschland hergestellt. Wir arbeiten ausschließlich mit hochwertigen Materialien und Bauteilen. Alle entscheidenden Komponenten werden auf unseren eigenen hochmodernen Fertigungsanlagen von sehr qualifizierten und engagierten Mitarbeitern am Standort Ottobeuren produziert. Jede MARTIN Hobelmaschine verlässt erst nach strengen Qualitätskontrollen unser Haus. Außerdem können wir dank unserer renommierten und leistungsstarken Markenzulieferer eine hohe Flexibilität bei der Produktion garantieren. Mit perfekten Anpassungen an aktuelle Anforderungen und mit erstklassiger Qualität aller zugekauften Bauteile. Überzeugen Sie sich selbst!



Meisterwerke aus
über 100 Jahren Erfahrung

T32



Große Flexibilität auf kleinstem Raum.

Die kombinierte Abricht- und Dickenhobelmaschine.

Der Kompromiss für alle, die keine Kompromisse mögen. Die T32 überzeugt mit ihrer platzsparenden Bauweise und bietet dennoch außergewöhnliche Flexibilität. In Sekunden ist sie von Abrichtbetrieb auf Dickenhobeln umgestellt – oder umgekehrt. Dadurch bedient sie auch in kleineren Werkstätten die Anforderungen an große Hobelmaschinen.

Bereits in Serienausstattung, dank kraftvollem 5,5 kW-Motor, perfekt gerüstet, bietet diese praktische Maschine einige Optionsmöglichkeiten, die sich sehen lassen können. Eine TERSA-Vollstahlmessersäge oder der optionale 7,5 kW-Antrieb für besondere Herausforderungen sind nur zwei Beispiele, die den Einstieg in die Familie der MARTIN Hobelmaschinen noch attraktiver machen. Der solide Maschinenbau „made in Germany“ sorgt auch bei dieser kompakten Maschine für langlebige präzise Leistung.



Konfigurieren
Sie Ihre T32.

T45



In der Ruhe liegt die Kraft.

Die Dickenhobelmaschine für höchste Präzision.

Die T45 schafft schnell, leise und kraftvoll perfekte Ergebnisse. Sie ist die Dickenhobelmaschine für effiziente und präzise Oberflächenbearbeitung. Dank der einfach zu bedienenden Steuerung sind Spanabnahmen bis 12 mm ebenso problemlos realisierbar wie feinste Hobelarbeiten bis hinunter zu 1,5 mm Reststärke. Damit bietet die T45 ideale Voraussetzungen für perfekt gehobelte Flächen.

Dank vielfältiger Zubehöre passen Sie die Maschine perfekt Ihren Anforderungen an, ob Sie nun als Zimmerer eine stabile, robuste Maschine suchen oder als Schreiner größten Wert auf feinste Oberflächen legen. Selbst den speziellen Anforderungen der Kunststoffverarbeiter ist die Maschine optimal anzupassen. In jeder Konfiguration liefert sie sauber gehobelte Oberflächen, ist schnell und einfach zu bedienen und ein solider, langlebiger Teil Ihrer Werkstatt.



Konfigurieren
Sie Ihre T45.

T45 Contour



Dickenhobeln oder Profilieren?

Die perfekte Maschine für jene, die beides wollen.

Mit ihrer Fähigkeit, auch zu profilieren, nimmt die T45 Contour eine Sonderrolle unter den Dickenhobelmaschinen ein. Denn sie bietet Ihnen neben allen Möglichkeiten einer klassischen Dickenhobelmaschine auch die einer vollwertigen Profiliermaschine.

Der Profilmesserwechsel erfolgt fast so leicht wie das Einsetzen von TERSA-Messern. Die serienmäßige Einstelllehre erleichtert die exakte Ausrichtung der Messer, wodurch Sie sogar Profiltiefen von bis zu 630 mm in perfekter Qualität problemlos herstellen.

Die T45 Contour bietet zwei Varianten, die sich in der realisierbaren Profiltiefe unterscheiden. Außerdem ist die Messerwelle mit zwei oder vier Aufnahmen für rückenverzahnte Profilmesser erhältlich. Perfekte Ergebnisse dürfen Sie von allen Varianten erwarten.



Konfigurieren
Sie Ihre T45
Contour.

T54



Perfekte Ergebnisse in jedem Winkel.

Die Abrichthobelmaschine für optimale Grundlagen.

Die T54 ist eine Abrichtmaschine, die zwei komplexe Aufgaben einfach erfüllt. Zum einen richtet sie Werkstücke perfekt ab und zum anderen versieht sie diese schnell und sicher mit Winkelkanten.

Das leichtgängig geführte Abrichtlineal mit integriertem Hilfslineal ermöglicht schnelles und präzises Arbeiten. Der kugellagergeführte Abrichtanschlag läuft weich und ohne Verkanten auf gehärteten Bahnen – über Jahre hinaus präzise wie am ersten Tag. Auch Fasen können mühelos angehobelt werden, dank der bedienerfreundlichen Einhandverstellung zwischen 90° und 45°. Denn nur mit perfekter Vorbereitung kommt man zum perfekten Ergebnis.



Konfigurieren
Sie Ihre T54.



Technische Daten

T32

T45

Motorstärke optional	5,5 kW 7,5 kW	5,5 kW 7,5 kW 11,0 kW
Messerwellendrehzahl optional	5.000 U/min 6.000 U/min	5.000 U/min 6.000 U/min
Messerwelle optional	TERSA Z4 Xplane	TERSA Z4 Xplane
Messerwellendurchmesser	120 mm	125 mm
Hobelhöhe optional	3 – 250 mm	2,8 – 300 mm 1,5 – 300 mm
Hobelbreite	530 mm	630 mm
Spanabnahme	max. 8 mm	max. 12 mm
Steuerung	ohne	1-Achs-Steuerung
Vorschub optional	6 12 m/min stufenlos 5 – 20 m/min	6 12 m/min stufenlos 5 – 25 m/min
Profiltiefe	–	–
Absauganschluss	140 mm	160 mm
Gewicht	ca. 1.000 kg	ca. 1.200 – 1.400 kg

T45 Contour¹⁵

T45 Contour²⁵

T54

7,5 kW 11,0 kW	7,5 kW 11,0 kW	5,5 kW –
5.000 U/min 6.000 U/min	5.000 U/min 6.000 U/min	5.000 U/min 6.000 U/min
TERSA Z4 plus 2 Nuten für Profilmesser TERSA Z2 plus 4 Nuten für Profilmesser	TERSA Z4 plus 2 Nuten für Profilmesserplus TERSA Z2 plus 4 Nuten für Profilmesser	TERSA Z2 Xplane
125 mm	125 mm	125 mm
2,8 – 300 mm	2,8 – 300 mm	–
630 mm	630 mm	500 mm
max. 12 mm	max. 5 mm	max. 8 mm
1-Achs-Steuerung	1-Achs-Steuerung	ohne
6 12 m/min stufenlos 5 – 25 m/min stufenlos 2 – 12 m/min	6 12 m/min stufenlos 5 – 25 m/min stufenlos 2 – 12 m/min	– –
max. 15,5 mm	max. 25 mm	–
160 mm	160 mm	160 mm
ca. 1.200 – 1.400 kg	ca. 1.200 – 1.400 kg	ca. 1.200 – 1.250 kg

T32

Einfach, solide, flexibel – das ist die T32.

Auch bei geringem Platzangebot müssen Sie nicht auf hochwertige Maschinenteknik verzichten. Der Kombihobel T32 liefert Ihnen erstklassige Abricht- und Dickenhobel-ergebnisse auf kleinstem Raum.

Die kompakte Maschine bietet dank der robusten Maschinentische aus Grauguss und einem leistungsstarken Vorschub erstklassige Arbeitsergebnisse von Anfang an. Durch das einfache Handling und ihre ergonomische Bedienung optimieren Sie Ihre Arbeitsabläufe und reduzieren teure Rüstzeiten.

So ist der Wechsel von Abricht- auf Dickenhobelbetrieb und umgekehrt in Sekunden erledigt. Optional erhalten Sie elektromotorische Unterstützung zum Auf- und Abklappen der Maschinentische. Höchsten Bedienkomfort, bereits in der Standardausführung, bietet die motorische Höhenverstellung des Dickentischs mit digitaler Maßanzeige.

Die Werkstücke werden mit 6 bzw. 12 m/min durch die Maschine befördert. Wahlweise steht Ihnen auch ein stufenloser Vorschub für den Dickenhobelbetrieb zur Verfügung. Transportiert werden die Werkstücke einlaufseitig durch eine Stahlspiralwalze und auslaufseitig durch eine Gummiwalze.



Konfigurieren
Sie Ihre T32.

T32 mit Zubehör

T3201 | Antriebsleistung 7,5 kW

T3203/3 | Xplane Messerwelle

T3232 | Stufenlos regelbarer Vorschub 2 - 20 m/min

T3241 | Elektromotorisches Auf- und Abklappen

T3262 | Hobelwellenschutz SUVAmatic



Abrichten oder Dickenhobeln?

Das Wechseln zwischen Abricht- und Dickenhobeln ist eine Sache von wenigen Sekunden. Dadurch sind Ihnen geringste Rüstzeiten garantiert und ein zügiges Arbeiten ist auch auf beengtem Raum möglich. Auf Wunsch schwenken Sie die Tische sogar mit elektromotorischer Unterstützung.

Alle Bedienelemente befinden sich gut zugänglich und übersichtlich angeordnet auf dem angenehm geschrägten Bedienfeld.

Schnelle Dickenänderung – variabler Vorschub.

Bereits im Standard fahren Sie das Dickenhobelmaß elektromotorisch nach einer digitalen Anzeige an. Den Vorschub regeln Sie auf Wunsch stufenlos zwischen 5 und 20 m/min, im Standard stehen Ihnen die zwei Geschwindigkeiten 6 und 12 m/min zur Verfügung.



Skala des Abrichtanschlag | Standard

Fügen und Fasen leicht gemacht.

Der leichtgängige Abrichtanschlag der T32 lässt sich einfach und präzise in jeden Winkel zwischen 90° und 45° stellen. Der integrierte Hilfsanschlag ist sofort bereit für die sichere Bearbeitung von schmalen Werkstücken.

Eine große Anzahl von Optionen für effizientes Hobeln.



TERSA-Messerwelle | Standard



Xplane-Welle | T3206/3-a

TERSA-Messerwelle.

Die TERSA-Vollstahlmesserwelle mit 4 Messern stellt beste Oberflächen sicher. Durch gezielten Einsatz von Blindmessern kann schnell und einfach zwischen Z4- und Z2-Bestückung gewechselt werden. Der Messerwechsel ist eine Sache von Sekunden, dabei stehen Ihnen vier Messerqualitäten zur Verfügung.

Xplane-Welle.

Für faszinierende Oberflächengüte selbst an schwierigen Hölzern: Die 3-reihige Xplane-Hobelwelle von MARTIN beeindruckt bereits im Leerlauf mit einer außergewöhnlichen Laufruhe. Diese Qualität wird, sobald die Welle in Eingriff ist, noch verstärkt – denn die Welle arbeitet auffallend leise. Ein weiterer Vorteil: Selbst größte Spanabnahmen verlangen eine überraschend geringe Motorleistung.

Auf- und Abklappen der Tische.

Das Aufklappen der Tische erfolgt schnell und einfach mit Federunterstützung, auf Wunsch aber auch elektrisch. Der Anschluss an die Absaugung bleibt dabei immer bestehen, das erspart Ihnen Rüstzeiten.

Elektrisches Aufklappen der Tische T3241-a



T32

Optionen

Bedienung

Die Bedienelemente der T32 sind gut zugänglich und übersichtlich an der Maschinenfront angeordnet. Ob Sie nun abrichten oder auf Dicke hobeln: Alle Bedienelemente sind immer perfekt erreichbar.

Die serienmäßige motorische Höhenverstellung, kombiniert mit der gut ablesbaren Digitalanzeige der Hobelhöhe, beschleunigt die Arbeit erheblich. Die Auflösung auf 0,1 mm bringt die Präzision.

Bedienung

Bedienpult im Maschinenständer ergonomisch geschrägt

T32

Standard



Bedienpult

Messerwellen

Die T32 kann mit verschiedenen Messerwellen perfekt auf die an sie gestellten Aufgaben abgestimmt werden. Dank der serienmäßigen Z4-TERSA-Vollstahlwelle mit ihren formschlüssigen Messersitzen werden alle Flächen optimal gehobelt. Der Messerwechsel erfolgt in wenigen Sekunden. TERSA-Wendemesser sind in verschiedenen Qualitäten und Geometrien erhältlich. Für jede Aufgabe ist das richtige Messer verfügbar.

Eine moderne Alternative ist die optionale **Xplane**-Messerwelle mit ihren drei spiralförmigen HM-Messerreihen. Die Welle liefert, insbesondere bei astigen Hölzern, beeindruckend ausrissfreie Oberflächen und reduziert zudem die Lärmemission der Maschine auf ein überraschend geringes Maß. Die Standzeiten der HM-Messer sind etwa 20 Mal höher als die von HSS-Messern, das reduziert die laufenden Kosten deutlich. Die Xplane-Messerwellen werden anstelle der serienmäßigen 5.000 Umdrehungen mit einer Drehzahl von 6.000 geliefert.

Messerwellen

- TERSA-Vollstahlmesserwelle Z4
- Vollstahlmesserwelle Xplane mit 3 spiralförmigen Messerreihen
- Wartungsset Xplane

T32

T3204 | Standard

T3206/3

T4509/5



TERSA-Messerwelle | Standard



Xplane-Messerwelle | T3206/3

Schutzeinrichtungen

Der Abrichtanschlag läuft präzise und ohne zu verkanten über den Tisch. Der serienmäßige Hilfsanschlag ist bereits im Abrichtlineal integriert. So führen Sie auch kleine, schmale Werkstücke sicher über den Maschinentisch der T32.

Die Maschine ist serienmäßig mit einem Brückenschutz ausgestattet, der die Messerwelle sicher verdeckt. Um die Handhabung zu erleichtern, lässt sich der Schutz auch geteilt abklappen.

Ganz gleich, ob Sie abrichten oder fügen: Der moderne optionale SUVA-Brückenschutz über der Messerwelle bietet Ihnen ein Maximum an Komfort und Sicherheit. Er dient als schnell und sicher anpassbare Schutzeinrichtung, die sich in der Praxis hervorragend bewährt hat.

	T32
Abrichtanschlag AIGNER mit integriertem Hilfsanschlag	Standard
Schutzvorrichtung CPS	T3260 Standard
Schutzvorrichtung Suvamatic	T3262



AIGNER Fügeanschlag | Standard



CPS Brückenschutz | Standard



Suvamatic Brückenschutz | T3262

Antrieb

Die Standardantriebsleistung der T32 beträgt 5,5 kW.

kW (PS)	T32
5,5 (7,5)	T3200 Standard
7,5 (10)	T3201

Tischsysteme

Die Maschinentische der T32 sind fein gehobelt, das bietet bei der Bearbeitung von nassen Hölzern unschlagbare Vorteile.

Um die Maschine von Abricht- auf Dickenhobelbetrieb umzustellen, lösen Sie die Verriegelung der Abrichttische und schwenken sie mit Federunterstützung auf. Dabei ist ein unabsichtliches Abklappen völlig unmöglich. Nun schließen Sie noch die Messerwellenverdeckung und sind bereit zum Dickenhobeln.

Die Absaugung bleibt stets angeschlossen, es ist kein Umstecken nötig. Um von Dickenhobel- auf Abrichtbetrieb umzustellen, öffnen Sie bei stehender Maschine die Messerwellenverdeckung, lösen die Tischverriegelung, schwenken die Tische in die Waagerechte und verriegeln sie. Schon sind Sie bereit zum Abrichten.

Noch komfortabler erledigen Sie das Auf- bzw. Abklappen der Abrichttische mit der optionalen motorischen Unterstützung. Hier öffnen beziehungsweise schließen Sie die Tische durch einfachen Tastendruck.

Tischsysteme	T32
Federunterstütztes Auf- und Abklappen der Abrichttische	T3240 Standard
Elektromotorisches Auf- und Abklappen der Abrichttische	T3241



T32 gerüstet für Abrichtbetrieb

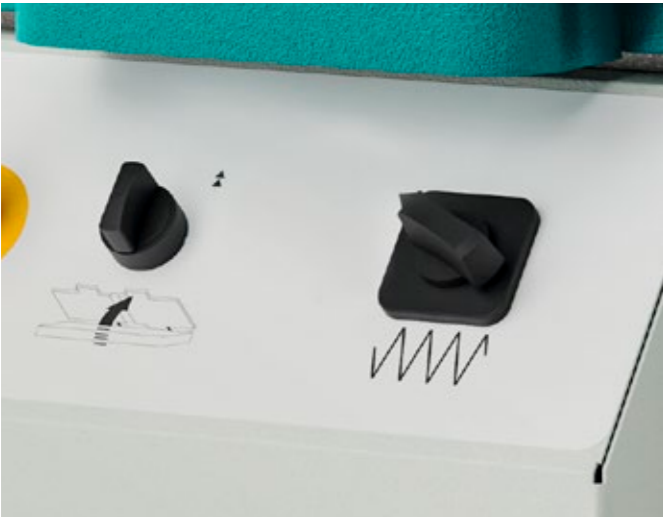


T32 gerüstet für Dickenhobelbetrieb

Vorschub – Materialtransport

Die serienmäßigen Vorschubgeschwindigkeiten 6 und 12 m/min können während des Hobelns umgeschaltet werden. Noch feiner lässt sich die Vorschubgeschwindigkeit mit der optionalen stufenlosen Vorschubregelung anpassen. Diese Option ermöglicht variable Vorschübe zwischen 5 und 20 m/min. Serienmäßig ist die T32 mit je einer spiralverzahnten Stahleinzugwalze und einer Gummiauszugwalze ausgestattet.

Vorschub	T32
Vorschub schaltbar 6 12 m/min	T3220 Standard
Stufenlos regelbare Vorschubgeschwindigkeit 5 – 20 m/min	T3221
Stahlspiraleinzugwalze	T3216 Standard



T32 Vorschub schaltbar | Standard



Vorschub stufenlos regelbar | T3221



Spiraleinzugwalze | Standard



T45

Schnell und leise zum präzisen Hobelerggebnis.

Die Dickenhobelmaschine T45 bietet ideale Voraussetzungen für die moderne Fertigung: Sie liefert sauber gehobelte Oberflächen, ist schnell und simpel in der Bedienung und arbeitet dabei auch noch äußerst leise.

Die serienmäßige elektronische Steuerung macht Ihnen dank 99 speicherbarer Hobelmaße die Einstellungen der Hobelhöhe so leicht, dass bereits das erste Werkstück perfekt passt. Selbstverständlich lässt sich der Dickentisch auch durch simplen Tastendruck verfahren oder mit Schrittweite 0,1 mm nach oben takten. Die Schaltelemente der Vorschubregelung liegen ebenfalls in angenehmer Reichweite.

Der schwere, schwingungsdämpfende Verbundständer ist mit der hochwertig gelagerten Hobelwelle ein Garant für hervorragende Oberflächen. Dank der schalldämmenden Bauweise arbeiten Sie bereits in Standardausführung geräuscharm. Entscheiden Sie sich für die Spiralmesserwelle Xplane, ist die Maschine kaum noch zu hören.

Das durchlaufende Werkstück, angetrieben durch die Vorschubwalzen und gehalten durch die Druckbalken, verursacht große Schub- und Druckkräfte auf den Maschinentisch. Diese werden durch die vier Tragspindeln des Tisches sicher aufgenommen, während zwei große Prismenführungen die Schubkräfte in den soliden Ständer ableiten. Diese ebenso aufwendige wie intelligente Lösung ist uns gerade gut genug, um dauerhaft für perfekt bearbeitete Werkstücke zu sorgen.

Durch die breite Auswahl an Zubehör sind Sie in der Lage, die Maschine perfekt Ihren Anforderungen anzupassen. Ob Sie nun mit großen, schweren Querschnitten, kleinen, feinen Werkstücken oder sehr speziellen Werkstoffen wie z. B. Kunststoffen arbeiten, die T45 ist immer perfekt für Sie konfigurierbar.

T45 mit Zubehör

T4506/3 | Xplane - Messerwelle

T4501 | Antriebsleistung 7,5 kW

T4510 | Stufenloser Vorschub 5 - 25 m/min

T4518 | 2. Gummi - Auszugswalze

T4522 | Dickentischverlängerung 1.200 mm

T4531 | Zentralschmierpumpe



Mit dieser Steuerung sparen Sie Zeit.

Die serienmäßige, klar und übersichtlich aufgebaute Steuerung der T45 beschleunigt die Bedienung der Maschine spürbar. Die Elektronik bietet Speicherplatz für 99 Hobelmaße, unter Programm „0“ kann ein beliebig festlegbares Schrittmaß belegt werden.



Konfigurieren Sie Ihre T45.

Messerwechsel – in Sekunden mit TERSA.

Dank der TERSA-Vollstahlwelle mit ihren formschlüssigen Messersitzen werden alle Flächen perfekt gehobelt. Der Messerwechsel erfolgt innerhalb weniger Sekunden. TERSA-Wendemesser bieten dank verschiedener Qualitäten für jede Aufgabe das perfekte Messer. Zudem kann die standardmäßige Z4 Welle durch Einsatz von zwei Blindmessern auch als Z2-Messerwelle betrieben werden.

Xplane – die Zukunft hat begonnen.

Die 3-reihige Xplane-Hobelwelle arbeitet mit ziehendem Schnitt, was eine Seltenheit auf dem Markt ist. Das führt, vor allem bei schwierigen Hölzern, zu besonders feinen Oberflächen. Zudem beeindruckt sie durch ihren besonderen Aufbau bereits im Leerlauf mit einer bemerkenswerten Laufruhe. Selbst größte Spanabnahmen benötigen eine überraschend geringe Motorleistung – Effizienz auf höchstem Niveau.



Dünnbrett – gehobelt, nicht gebohrt.

Als wohl einziger Hersteller weltweit bietet MARTIN die Möglichkeit, Holz und auch Kunststoffe bis auf 1,5 mm Reststärke zu hobeln. Insbesondere die Einschlagfreiheit an Ein- und Auslauf ist äußerst beeindruckend. Diese Option wurde für die Anforderungen der Kunststoffbearbeitung entwickelt, wird jedoch ebenso von jenen geschätzt, die feinste Holzoberflächen bearbeiten wollen. Das sind neben Spezialisten, wie etwa Instrumenten- oder Modellbauern, auch Schreiner mit besonders hohen Ansprüchen.



Schalten und walten für Profis.

Alle Bedienelemente der T45 sind zentral, klar und übersichtlich angeordnet. Durch Drücken der Starttaste läuft die Maschine sanft an. Ein Druck auf die Stoptaste genügt, um die Messerwelle verschleißfrei elektrisch abzubremsen. Die Schaltelemente für den Vorschub liegen ebenfalls in angenehmer Reichweite. Entweder serienmäßig mit den zwei Geschwindigkeiten 6 und 12 m/min oder, optional, stufenlos regelbar.

Die elektronische Steuerung macht Ihnen mit 99 speicherbaren Hobelmaßen die Einstellungen der Hobelhöhe so leicht, dass bereits das erste Werkstück perfekt passt. Selbstverständlich lässt sich der Dickentisch auch durch simplen Tastendruck verfahren oder um 0,1 mm nach oben takten.



Perfekte Basis für Ihre perfekte Arbeit.



Robust und standfest – der Verbundständer.

Der Maschinenständer der T45 ist eine stabile, starkwandige Verbundkonstruktion, wie sie in dieser Art und Perfektion nur von MARTIN ermöglicht wird. Bereits in den 1920er-Jahren erfand Otto Martin diese damals schon zum Gebrauchsmuster angemeldete Bauweise.

Heute, nach 100 Jahren ständiger Verbesserung, wird bei MARTIN nach wie vor dieses einfache wie geniale Prinzip des Ständerbaus verwendet. Durch die intelligente Kombination der beiden Werkstoffe Stahl und Beton entsteht ein hochwertiger Qualitätsständer, der an Standfestigkeit, Dämpfungsfähigkeit und Verwindungssteifigkeit seinesgleichen sucht. Die an jeder Dickenhobelmaschine auftretenden Schwingungen werden nochmals um ein Vielfaches effektiver als bei Schweißkonstruktionen absorbiert.



Der einzigartige
Aufbau des MARTIN
Verbundständers führt
zu unvergleichbarer
Stabilität.

T45 Contour

Profilieren und Hobeln auf ganzer Breite.

Die Dickenhobelmaschine wird zur Profiliermaschine. Die T45 Contour bietet weltweit einzigartige Lösungen für das sichere Hobeln und Profilieren von Flächen im Durchlauf. Handelsübliche, rückenverzahnte Messer lassen sich schnell und einfach in die Profilmessernuten einsetzen. Dabei werden die Messer radial angebracht, die serienmäßige Messereinstellehre reduziert den Rüstaufwand erheblich. Schnell, einfach und wiederholgenau profilieren Sie bis 630 mm Breite und 25 mm Tiefe.

Mit der T45 Contour können Sie eine ungeahnte Vielfalt an neuen Produkten und Möglichkeiten nutzen. Ob Sie nun zum Beispiel Füllungen im Durchlauf schnell und einfach mit ansprechenden Profilen versehen oder geriffelte Terrassendecks in nur einem Arbeitsgang „hobeln“: Die T45 Contour erweitert das Angebotsspektrum Ihres Unternehmens deutlich.



Konfigurieren
Sie Ihre T45.

T45 Contour²⁵ mit Zubehör

T4503 | Antriebsleistung 11 kW

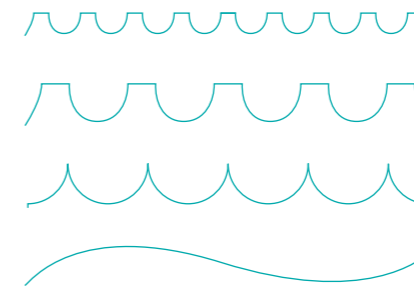
T4505/4 | Messerwelle CONTOUR

T4511 | Stufenloser Vorschub 2 - 12 m/min

T4518 | 2. Gummi - Auszugswalze

T4522 | Dickentischverlängerung 1.200 mm

T4541 | Zweiter Führungskamm



Bleiben Sie flexibel.

Im Allgemeinen kann eine Dickenhobelmaschine vor allem eines, nämlich Werkstücke auf Dicke hobeln. Mit der T45 Contour bietet MARTIN eine Maschine an, die neben Dickenhobeln auch vollflächig profilieren kann.

Das bedeutet: Mit dieser Maschine können profilierte Sitzflächen, geriffelte Terrassendecks, Rundstäbe und vieles andere mehr schnell und einfach gefertigt werden. Nutzen Sie diese Möglichkeiten!



So einfach zeigen Sie Profil.

Es ist so simpel, wie es aussieht: das Profilieren mit einer Dickenhobelmaschine. Die Profilmesser, die Sie in jeder Werkzeugschleiferei herstellen lassen können, werden radial in die Messerwelle eingesetzt, mit der serienmäßig mitgelieferten Einstelllehre ausgerichtet und festgezogen. Nun müssen Sie noch den Lauf des Werkstücks auf dem Maschinentisch bestimmen. Dank der korrespondierenden Maßskalen auf Tisch und Einstelllehre ist auch dieser Vorgang im Nu erledigt.

So einfach kommen Sie mit der T45 Contour zu einer ungeahnten Vielfalt an neuen Produkten und Möglichkeiten. Überall dort, wo breite Profile im Durchlauf gefertigt werden müssen, ist die T45 Contour erste Wahl.

Profilmesser bis 630 mm Breite.

Je nach bearbeitetem Material und geforderter Standzeit können Sie zwischen HSS-Messern oder HM-Schneiden wählen. Alle namhaften Werkzeughersteller liefern die entsprechenden Rohlinge, sodass Sie praktisch bei jeder Werkzeugschleiferei die Messer nach Ihren Vorgaben einschleifen lassen können.

Durch die Möglichkeit, Messer in den Aufnahmenuten auch Stoß an Stoß einzusetzen und die Stöße in gegenüberliegenden Nuten zu versetzen, müssen die Messer nicht in volle Arbeitsbreite an einem Stück gefertigt werden. Das erleichtert die Beschaffung und reduziert die Kosten.



Profilmesser für Rundstäbe

T45

Optionen

Dickenhobelmaschine T45

Bedienung

Die serienmäßige, klar und übersichtlich aufgebaute Steuerung der T45 optimiert die Bedienung der Maschine. Arbeitsprozesse werden beschleunigt, die Wahrscheinlichkeit für Fehler wird deutlich reduziert.

Die T45 bietet Speicherplatz für 99 Werte, 49 davon sind nutzbar für eine frei programmierbare Hobelfolge. Das bedeutet: Sie fahren den Dickentisch mit jedem Druck auf „START“ auf den nächsten von Ihnen hinterlegten Wert. Ebenfalls integriert ist ein Modus, mit dem Sie den Tisch immer wieder um einen von Ihnen definierten Wert anheben.

Selbstverständlich lässt sich der Dickentisch auch durch simplen Tastendruck ohne Maßvorgabe verfahren oder um 0,1 mm nach oben takten.



Bedienpult

Bedienoberfläche	T45
Steuerung für Dickentisch	Standard
Fußschalter für automatische Hobelfolge	T4535

Messerwellen

Die T45 kann mit verschiedensten Messerwellen perfekt auf die an sie gestellten Aufgaben abgestimmt werden. Dank der serienmäßigen TERSA-Vollstahlwelle mit ihren formschlüssigen Messersitzen werden alle Flächen optimal gehobelt. Der Messerwechsel erfolgt innerhalb von Sekunden. TERSA-Wendemesser sind in verschiedenen Qualitäten und Geometrien erhältlich, so ist für jede Aufgabe das richtige Messer verfügbar. Zudem kann die standardmäßige Z4 Welle durch Einsatz von zwei Blindmessern auch als Z2-Messerwelle betrieben werden.

Eine moderne Alternative ist die optionale Xplane-Messerwelle mit ihren drei spiralförmigen HM Messerreihen. Die Welle liefert, insbesondere bei astigen Hölzern, beeindruckend ausrissfreie

Oberflächen und reduziert zudem die Lärmemission der Maschine auf ein sehr geringes Maß. Die Standzeiten der HM Messer sind etwa 20 Mal höher als die von HSS Messern. Auch das reduziert die laufenden Kosten deutlich.

Als traditionelle Alternative bieten wir auch eine Keilleistenmesserwelle mit vier Messeraufnahmen an. Außerdem können alle T45 Modelle anstelle der serienmäßigen 5.000 Umdrehungen mit einer Drehzahl von 6.000 geliefert werden. Wobei die Xplane-Messerwellen bereits im Standard mit dieser erhöhten Drehzahl ausgestattet sind.

Messerwellen	T45
TERSA-Vollstahlmesserwelle Z4	Standard
TERSA-Vollstahlmesserwelle Z4 mit Schnittwinkel 25° für Kunststoffe	T4575
Vollstahlmesserwelle Xplane mit 3 spiralförmigen Messerreihen	T4506/3
MARTIN Keilleistenmesserwelle Z4	T4507
Sonderdrehzahl 6.000 U/min für alle Hobelwellen der T45	T4570



TERSA-Messerwelle | Standard



Xplane-Messerwelle | T4506/3



Keilleistenmesserwelle | T4507

Antriebsleistung

Die Standardantriebsleistung der T45 beträgt 5,5 kW, die der T45 Contour 7,5 kW. Beide Maschinen können mit Leistungen bis 11 kW geliefert werden.

Antriebsleistung kW (PS)	T45	T45 Contour
5,5 (7,5)	Standard	-
7,5 (10)	T4501	Standard
11 (15)	T4502	T4503

Sonderspannung

Je nachdem, an welchem Standort die MARTIN Maschine eingesetzt wird, muss die passende Spannungsversorgung mitgeliefert werden.

Sonderspannung 3 ~	T45
400 V/50 Hz	Standard
210 – 240 V/60 Hz	T45V_220
440 – 480 V/60 Hz	T45V_440

Vorschub

Die Vorschubgeschwindigkeit lässt sich in zwei Stufen schalten: 6 und 12 m/min. Optional können Sie auch die stufenlos regelbare Variante wählen. Hier liegt der Regelbereich je nach Ausführung zwischen 2 und 25 m/min.

Vorschub	T45
Vorschub schaltbar 6 12 m/min	Standard
Stufenlos regelbare Vorschubgeschwindigkeit 5 – 25 m/min	T4510
Stufenlos regelbare Vorschubgeschwindigkeit 2 – 12 m/min	T4511



Vorschub (6 – 12 m/min) | Standard



Stufenlos regelbarer Vorschub 5 – 25 m/min | T4510

Materialtransport

Alle T45 Maschinen sind serienmäßig mit je einer Gummi- und -auszugswalze ausgestattet. Diese Transportwalzen schonen die Werkstückoberfläche und bieten sehr gute Traktion. Auf Wunsch versehen Sie die Maschine mit einer Stahleinzugswalze oder einer Stahlgliedereinzugswalze. Durch ihre Spiralverzahnung sorgen diese Walzen stets für eine sehr hohe Transportleistung. Beide Versionen haben den Vorteil der Verschleißfreiheit. Zudem gleicht die Stahlgliedereinzugswalze Materialstärkenunterschiede bis zu 2 mm aus. Für ganz feine Hobelarbeiten sind diese Einzugsysteme allerdings weniger geeignet.

Auszugseitig steht eine Stahlauszugswalze statt der Gummiwalze zur Wahl. Diese Stahlauszugswalze ist zwar höchst verschleißfest, bietet aber nicht das Optimum an Traktion. Die Traktion verbessern lässt sich mit einer zweiten Stahl- oder Gummiauszugswalze. Mit dieser zweiten Walze werden dann auch sehr kurze Werkstücke vollständig aus der Maschine gefahren.

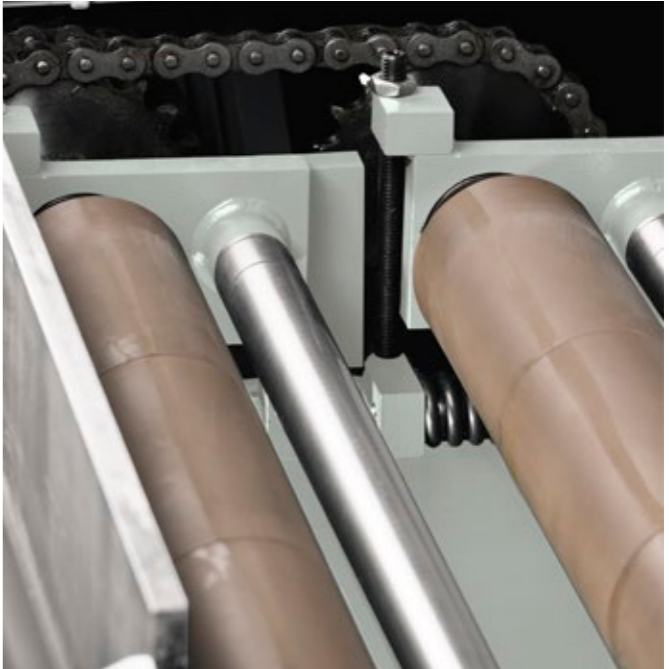
Zum Hobeln besonders dünner Werkstücke bieten wir die Option Mindesthobelhöhe 1,5 mm an. So modifiziert ist die Maschine in der Lage, Werkstücke bis zu 1,5 mm Reststärke prozesssicher zu bearbeiten. Für ein optimales Ergebnis empfehlen wir zusätzlich den Vakuumschub, das Vakuumgebläse sowie einen stufenlosen Vorschub.

Ebenfalls zum Hobeln dünner Werkstücke gibt es bei MARTIN eine Sonderdruckeinrichtung. Mit dieser Option ausgestattet, verfügt die Maschine über enger gesetzte Transport- und Druckeinrichtungen. Zwar sinkt die maximale Spanabnahme auf 5 mm, jedoch wird insbesondere die Einschlagfreiheit bei dünnen Werkstücken spürbar gesteigert. Diese Vorrichtung ist auch Teil der Option Mindesthobelhöhe 1,5 mm.

Materialtransport	T45
Stahlgliedereinzugswalze	T4515
Stahleinzugswalze spiralverzahnt	T4516
Stahlauszugswalze glatt	T4517
2. Gummiauszugswalze	T4518
2. Stahlauszugswalze	T4519
Mindesthobelhöhe 1,5 mm	T4580
Sonderdruckeinrichtung	T4580/1



Stahlgliedereinzugswalze | T4515



2. Gummiauszugswalze | T4518

Maschinentisch und Verlängerungen

Der Dickentisch der T45 ist fein gehobelt, das bietet bei der Bearbeitung von nassen Hölzern unschlagbare Vorteile. Für die Bearbeitung großer Querschnitte, zum Beispiel in Zimmereien, lässt sich der Dickentisch mit einstellbaren Tischrollen ausstatten.

Die automatische Gleitmittelzufuhr ist an der Tischfront positioniert und benetzt das einlaufende Material an der Unterseite mit Gleitmittel. Die Option lässt sich einfach und schnell zu- bzw. abstellen. Um aus- und einlaufende Werkstücke zu unterstützen, können die Maschinen mit Tischverlängerung in den Längen 450 und 1.200 mm versehen werden. Die kurze Variante kann ein- oder auslaufseitig montiert werden. Um Platz zu sparen, lässt sich diese Variante abklappen. Dabei kann dennoch die Hobelhöhe voll genutzt werden.

Bearbeiten Sie sehr empfindliche Werkstücke, können Sie sich auch für den geschliffenen Tisch entscheiden. Insbesondere in der Kunststoffbearbeitung bietet diese Variante Vorteile.

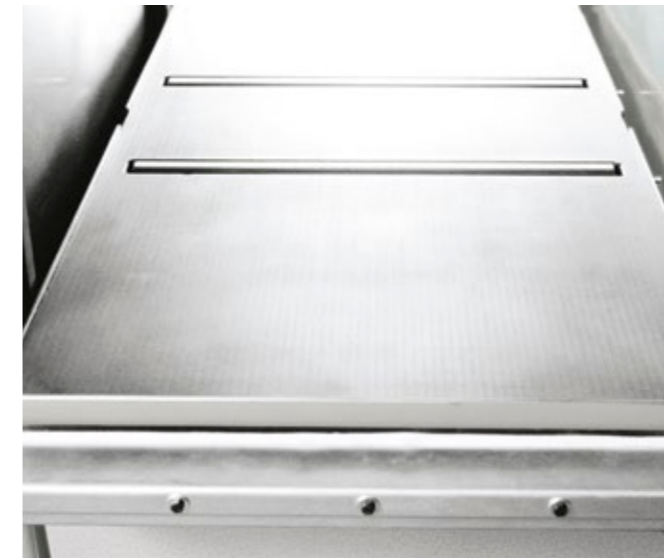
Vakuumentisch.

Setzen Sie die Maschine zur Bearbeitung sehr dünner Werkstücke ein, bietet sich der Vakuumentisch an. Neben seiner geschliffenen Oberfläche hat er zwei Vakuumkammern, die direkt unter der Messerwelle die Werkstücke auf dem Tisch halten. So lassen sich mithilfe spezieller Optionen Restmaterialstärken von 1,5 mm erreichen. Das passende Vakuumgebläse finden Sie ebenfalls bei MARTIN.

Den optionalen Bremsmotor für den Dickentischantrieb empfehlen wir für jene, die beim Hobeln große Drücke auf den Maschinentisch bringen. Das ist üblicherweise bei der Kunststoffbearbeitung der Fall. Zudem erhöht diese Option die Positioniergenauigkeit der Hobelhöhe auf 0,05 mm.

Maschinentisch

	T45
Dickentisch fein gehobelt	Standard
Dickentisch mit Gleitwalzen	T4520
Automatische Gleitmittelzufuhr	T4530
Abklappbare Dickentischverlängerung 450 mm	T4521
Abklappbare Dickentischverlängerung 450 mm, einlaufseitig	T4521/1
Dickentischverlängerung 1.200 mm	T4522
Dickentisch mit geschliffener Oberfläche	T4551
Vakuumentisch mit geschliffener Oberfläche und zwei Unterdruckkammern	T4552
Bremsmotor für Dickentischantrieb	T4585



Dickentisch mit Gleitwalzen | T4520



Autom. Gleitmittelzufuhr | T4530



Vakuumentisch | T4552



Abklappbare Tischverlängerung 450 mm | T4521/1

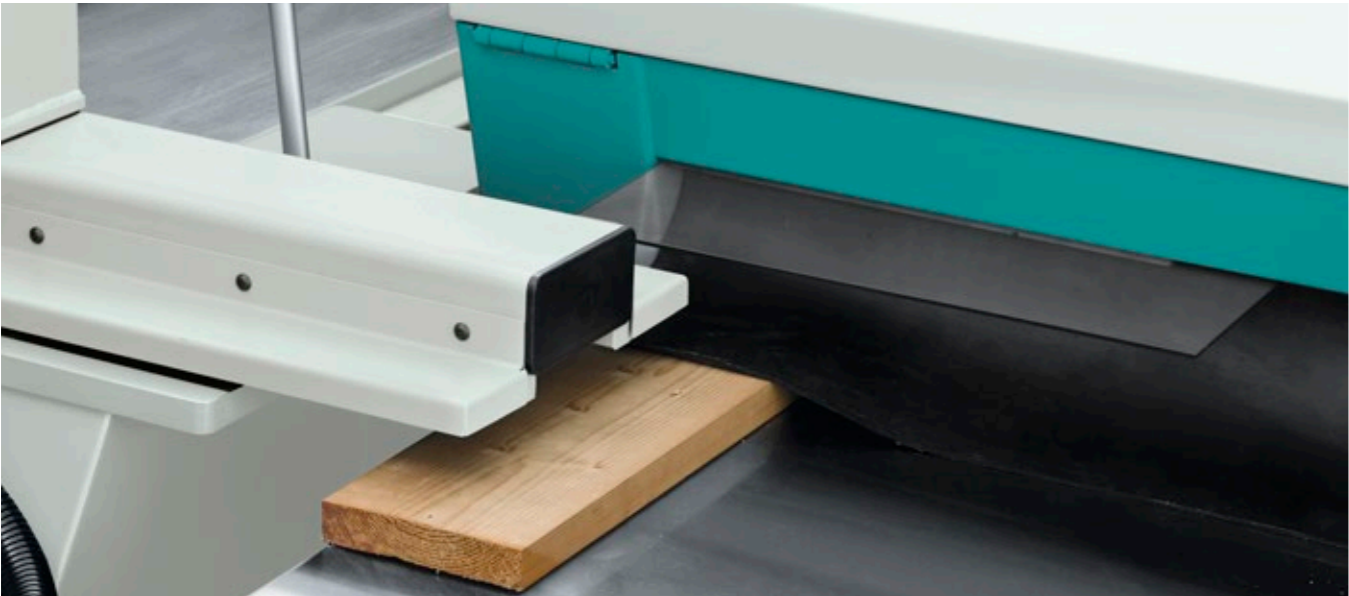


Tischverlängerung 1.200 mm | T4522

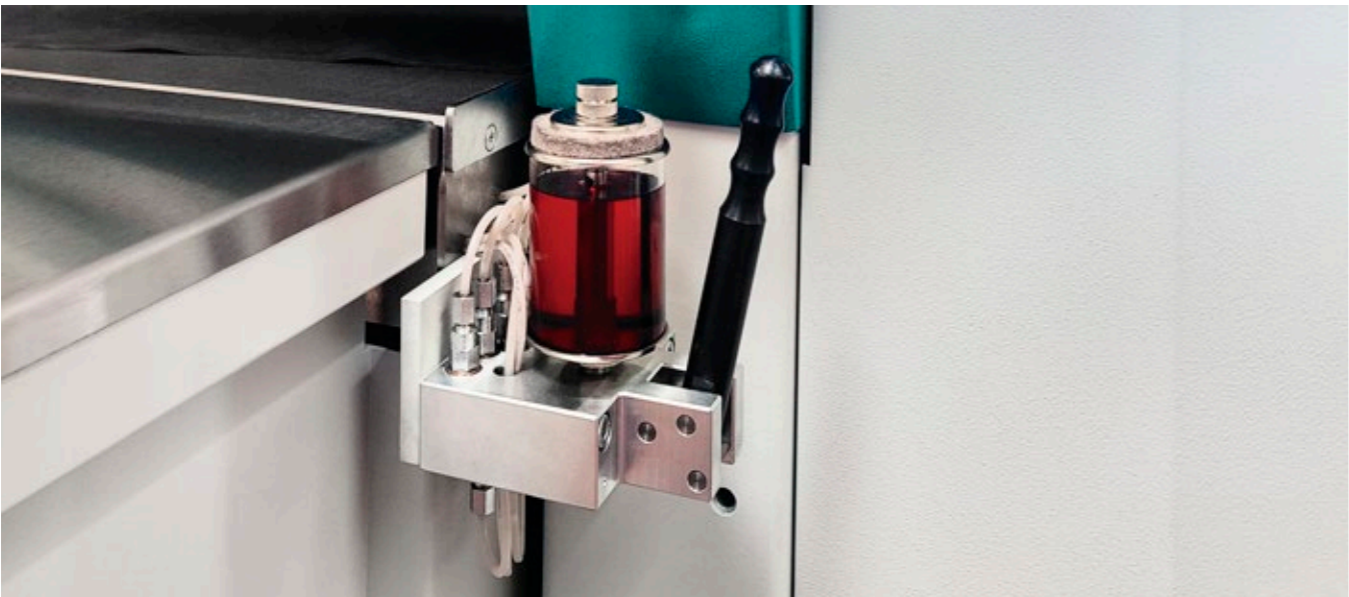
Schutz- und Wartungseinrichtung

Um zu vermeiden, dass sich bei kombinierter Aufstellung von T45 und T54 Unfälle ereignen, verhindert der Schutzbügel den Eingriff vor dem Fügeanschlag der T45 auf das auslaufende Werkstück.

Schutzeinrichtung	T45
Schutzbügel für T45	T4525
Zentralschmierung über Ölpumpe	T4531



Schutzbügel | T4525



Zentralschmierung | T4531

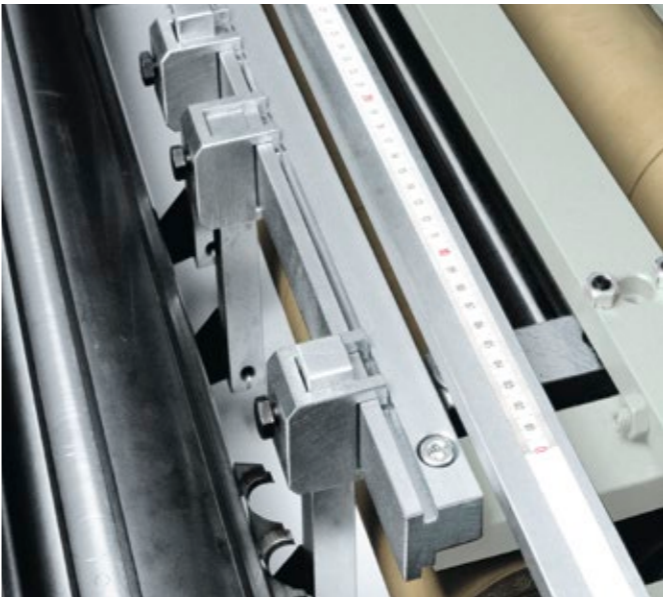
Spezielle Ausstattung für T45 Contour

Die T45 Contour bietet weltweit einzigartige Lösungen für das sichere Hobeln und Profilieren von Flächen im Durchlauf. Möchten Sie neben Hobel- auch Profilierarbeiten durchführen, haben Sie die Wahl zwischen der T45 Contour15 und der Contour25 – mit der jeweils maximal möglichen Profiltiefe von 15,5 beziehungsweise 25 mm.

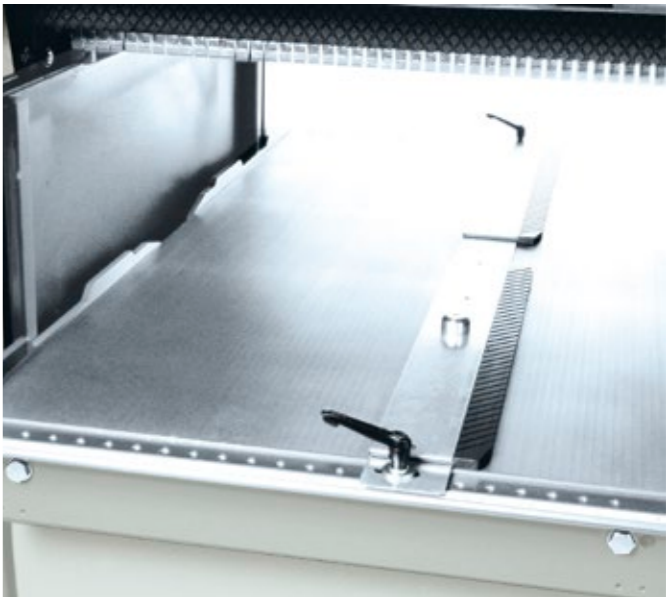
Beide Maschinen werden mit einer Messerwelle zur Aufnahme von vier TERSA-Messern sowie zwei rückenverzahnten Profilmessern geliefert. Durch die Wahl der optionalen Welle mit zwei TERSA-Messeraufnahmen und vier Nuten für rückenverzahnte Messer verschieben Sie den Einsatzschwerpunkt der Maschine hin zum Profilieren.

Sind keine Profilmesser in der Welle eingesetzt, ist die T45 Contour eine ohne jegliche Einschränkungen nutzbare Dickenhobelmaschine. Für spezielle Profilieraufgaben können Sie den Standardauslaufdruckbalken gegen eine spezielle Version tauschen. Dies ermöglicht die Anpassung an nahezu jegliche Profilform und hält auch umfangreich profilierte Werkstücke vollkommen ruhig. Ein zweiter Führungskamm verdoppelt sogar die Anwendungsmöglichkeiten, da Sie den Maschinentisch dann auch mehrspurig belegen können.

Spezielle Ausstattung für T45 Contour	T45
Contour Vollstahlmesserwelle mit 2 TERSA sowie 4 rückenverzahnten Nuten zur Aufnahme von Hobel- bzw. Profilmessern	T4505/5
Sonderdruckeinrichtung für Profilierarbeiten	T4540
Zweiter Führungskamm für Profilierarbeiten	T4541



Sonderdruckeinrichtung für Profilierarbeiten | T4540



Zweiter Führungskamm für Profilierarbeiten | T4541

Hobeln, profilieren, recyceln – mit unseren Hobelmaschinen.

Diese Hobelmaschinen bringen die idealen Voraussetzungen für eine moderne Kunststoffbearbeitung mit.

Die zentrale Aufgabe der Dickenhobelmaschine T45 hingegen ist das präzise Bearbeiten von Flächen. Neben dem Anspruch, das Material präzise auf eine definierte Stärke zu bringen, steht oft auch die visuelle Güte der Oberfläche im Vordergrund. Hier liegen Sie mit der T45 genau richtig. Selbst Materialien bis hinunter zu 1,5 mm Reststärke lassen sich absolut prozesssicher bearbeiten – unsere Vakuumtechnologie macht es möglich.

Dank ihrer beeindruckenden Fähigkeiten und Möglichkeiten eignet sich die T45 auch hervorragend für Recyclingaufgaben. Zunehmend wird die Aufgabe an unsere Maschine gestellt, dünne und dünnste koextrudierte oder gewebebeschichtete Materialien wieder zu trennen. Aufgaben, die die T45 in Perfektion erledigt.



Konfigurieren Sie Ihre T45.

T45 Contour²⁵ mit Zubehör

T4501-a | Mehrpreis Antriebsleistung 7,5 kW

T4511-a | Stufenloser Vorschub 2 - 12 m/min

T4521/1-a | Dickentischverlängerung einlaufseitig

T4522-a | Dickentischverlängerung 1.200 mm

T4531-a | Zentralschmierpumpe

T4550-a | Antistatik - Ausführung

T4552-a | Vakuumtisch

T4560-a | Vakuumgebläse

T4570-a | Drehzahl 6.000 U/min

T4575-a | TERSA Welle Z4 für Kunststoffbearbeitung

T4580-a | Mindesthobelhöhe 1,5 mm

T4585-a | Positioniergenauigkeit 0,05 mm



T45 mit Vakuumtisch und -gebläse
T4552 und T4560

Kunststoffbearbeitung

Die T45 eignet sich wie kaum eine andere Dickenhobelmaschine auf dem Markt für die Bearbeitung von Kunststoffen. Optionen, die speziell nach den Anforderungen der Anwender entwickelt wurden, passen die Maschinen hervorragend unterschiedlichsten Aufgabenstellungen an.

Antistatikausstattung

Um das Anhaften von statisch geladenen Kunststoffspänen vor allem in der Absaughaube zu vermindern, empfehlen wir Ihnen die optionale Antistatikausstattung. | T4550

TERSA-Vollstahlmesserwelle

Speziell für das Hobeln von Kunststoffen wurde die TERSA-Vollstahlmesserwelle mit stumpfen in der Welle stehenden Messern entworfen. So wird das Hochreißen des Materials durch die Messerwelle vermindert und Sie erzielen erstklassige Oberflächen. | T4575

TERSA-Messer mit negativem Schliff

Wenn Sie dünne Werkstücke einschlagfrei bearbeiten möchten, sind die TERSA-Messer mit negativem Schliff optimal geeignet. Trotz der Tatsache, dass diese Messer mehr schabend als schneidend arbeiten und so die Gefahr des Hochreißen nochmals erheblich reduzieren, liefern Sie beeindruckende Flächenqualitäten. Die Messer sind in den Varianten HSS und HM lieferbar. | T4576

Sonderdrehzahl

Legen Sie großen Wert auf die Optik der zu bearbeitenden Kunststoffe, sollten Sie sich für die Sonderdrehzahl 6.000 U/min der Messerwelle entscheiden. Durch erhöhte Drehzahl verkleinern sich die Messerschlagbogen und die Oberfläche wird feiner. | T4570

Vorschubgeschwindigkeit

Durch die Wahl der richtigen Vorschubgeschwindigkeit können Sie einen wesentlichen Einfluss auf die erzielte Oberflächengüte nehmen, was insbesondere bei der Kunststoffbearbeitung entscheidend ist. Zudem lassen sich Kunststoffe bei bestimmten Vorschüben einfach besser bearbeiten. Wir empfehlen Ihnen hier die stufenlos regelbare Vorschubgeschwindigkeit 2 – 12 m/min. T4511

Geschliffener Tisch

Bearbeiten Sie sehr empfindliche Werkstücke, kann der geschliffene Tisch wertvolle Dienste leisten. Insbesondere in der Kunststoffbearbeitung bietet dieser den Vorteil, dass die bereits bearbeitete Oberfläche geschont wird. | T4551

Vakuumschneid

Setzen Sie die Maschine zur Bearbeitung dünner und sehr dünner Werkstücke ein, haben wir den Vakuumschneid für Sie im Programm. Neben seiner geschliffenen Oberfläche hat er zwei Vakuumschneidkammern, die – mit Vakuum beaufschlagt – direkt unter der Messerwelle die Werkstücke auf dem Tisch halten. So lassen sich mit speziellen Optionen Restmaterialstärken von 1,5 mm erreichen. | T4552

Vakuumbelüftung

Das Vakuumbelüftung ist die perfekte Ergänzung des Vakuumschneids. Es erzeugt jenes Vakuum, das die Werkstücke auf dem Tisch hält. Das Gebläse ist frequenzgeregt und lässt sich somit optimal den jeweiligen Aufgaben anpassen. Durch die zwei Kugelhähne kann jede der beiden Vakuumschneidkammern des Tisches getrennt mit Vakuum beaufschlagt werden. | T4560

Reduzierung der Mindesthobelhöhe

Zum Hobeln von extrem dünnem Material bis zu 1,5 mm Reststärke: Durch Verringerung der Druckbalkenabstände und die Anpassung der Rückschlagsicherungseinrichtungen reduzieren wir die Mindesthobelhöhe von 2,8 auf 1,5 mm. In Kombination mit der Vakuumtechnologie und negativen TERSA-Messern erzielen Sie so absolut einschlagfreie Werkstücke. Bitte beachten Sie, dass die maximale Spanabnahme auf 5 mm begrenzt wird. | T4580

Sonderdruckeinrichtung

Diese Option empfiehlt sich dann, wenn die Mindesthobelhöhe von 2,8 mm für Sie ausreichend ist – aber auch größter Wert auf Einschlagfreiheit bei dünnen Werkstücken gelegt wird. Durch Reduzierung der Druckbalkenabstände wird die Einschlagfreiheit beim Hobeln von dünnen Werkstücken nochmals spürbar verbessert. Bitte beachten Sie, dass die maximale Spanabnahme auf 5 mm begrenzt wird. | T 4580/1

Bremsmotor

Die Option Bremsmotor für Dickentischantrieb ist für jene Profis, die beim Hobeln große Drücke auf den Maschinentisch bringen. Das ist üblicherweise bei der Kunststoffbearbeitung der Fall. Zudem erhöht diese Option die Positioniergenauigkeit des Dickentischs auf 0,05 mm. | T4585



Kunststoffbearbeitung Zubehör

Kunststoffbearbeitung Zubehör	T45
Antistatikausführung	T4550
TERSA-Vollstahlmesserwelle Z4 mit Schnittwinkel 25° für Kunststoffe	T4575
TERSA-Messer 635 mm HM mit Sonderschliff für harte Kunststoffe und geringe Hobelstärken	T4576
TERSA-Messer 635 mm HSS mit Sonderschliff für harte Kunststoffe und geringe Hobelstärken	T4576/1
Sonderdrehzahl 6.000 U/min für alle Hobelwellen der T45	T4570
Stufenlos regelbare Vorschubgeschwindigkeit 2 – 12 m/min	T4511
Dickentisch mit geschliffener Oberfläche	T4551
Vakuumschneid mit geschliffener Oberfläche und zwei Unterdruckkammern	T4552
Vakuumbelüftung frequenzgeregt	T4560
Mindesthobelhöhe 1,5 mm	T4580
Sonderdruckeinrichtung	T4580/1
Bremsmotor für Dickentischantrieb	T4585

T54

Optimale Vorbereitung sorgt für optimale Ergebnisse.

Erst mit einer guten Abrichthobelmaschine schaffen Sie wirklich perfekte Grundlagen. Genau mit dieser Zielsetzung wurde die T54 entwickelt. Sie ermöglicht Ihnen, Werkstücke einfach auf modernstem Niveau abzurichten und sicher mit Winkeln zu versehen. Serienmäßig ist die Maschine mit einer TERSA-Vollstahlmesserwelle ausgestattet. Die mit ziehendem Schnitt arbeitende Xplane-Messerwelle ist als Sonderausstattung erhältlich.

Das Hobeln von Fasen erledigen Sie mühelos, denn mit der bedienerfreundlichen Einhandverstellung kann jeder Winkel zwischen 90° und 45° schnell adjustiert werden. Die soliden Gusstische der T54 bieten auch großen schweren Werkstücken eine sichere Auflage. Sollten Sie noch mehr Auflage benötigen, können Sie sowohl den Auf- als auch den Abgabetisch um jeweils 380 mm zu verlängern – natürlich ebenfalls in Guss ausgeführt.



Konfigurieren Sie Ihre T54.

T54 mit Zubehör

T544 | Bedienpult mitfahrend

T541 | TERSA-Messerwelle Z4

T5462 | Schutzvorrichtung SUVAMATIC



Beste Führungsqualitäten.

Der kugellagergeführte Abrichtanschlag läuft weich und ohne Verkanten auf gehärteten Bahnen – über Jahre hinaus präzise wie am ersten Tag. Auch Fasen können im Nu angehobelt werden, denn mit der bedienerfreundlichen Einhandverstellung kann jeder Winkel zwischen 90° und 45° schnell eingestellt werden. Ein weiterer Vorteil ist der integrierte Hilfsanschlag, der das Bearbeiten kleiner und schmaler Teile deutlich sicherer macht.

Schutz auf Schweizer Niveau.

Die Schutzvorrichtung SUVAMATIC steht für exzellente Funktionalität und höchste Sicherheit. Der umlegbare Einlaufsnabel erzeugt je nach Einstellung einen leichten Anpressdruck beim Fügen gegen den Anschlag.

Xplane – die Zukunft hat begonnen.

Die 3-reihige Xplane-Hobelwelle arbeitet mit ziehendem Schnitt, was eine Seltenheit auf dem Markt ist. Das führt, vor allem bei schwierigen Hölzern, zu besonders feinen Oberflächen. Zudem beeindruckt sie durch ihren besonderen Aufbau bereits im Leerlauf mit einer bemerkenswerten Laufruhe. Selbst größte Spanabnahmen benötigen eine überraschend geringe Motorleistung – Effizienz auf höchstem Niveau.

TERSA Hobelwelle | Standard

Immer das richtige Messer mit TERSA.

Die TERSA-Vollstahlmesserwelle der T54 bietet viele Vorteile im Arbeitsalltag. Die hohe Laufruhe in den Präzisionslagern und der genaue Sitz der zwei formschlüssigen Wendemesser ergeben einen äußerst exakten Messerflugkreis. Und damit beste Voraussetzungen für sauber gehobelte Flächen. Die TERSA-Wendemesser sind in verschiedenen Qualitäten für unterschiedlichste Aufgaben erhältlich. Auf Wunsch kann die Messerwelle auch als Z4 Welle geliefert werden. Der Messerwechsel selbst dauert nur wenige Sekunden.

Übersichtliche Bedienung für effizientes Hobeln.



Bedienpult der T54 | Standard

Alles auf einen Blick.

Die Bedienung der T54 erfolgt so einfach wie effektiv. Ob Sie die Spanabnahme einstellen oder die Maschine an- bzw. ausschalten: Alles ist ergonomisch und gut zugänglich angeordnet. Auch die Hohl-/Spitzfugeneinstellung erreichen Sie ganz bequem. Die Skala zeigt Ihnen die jeweils richtige Einstellung.



Bedienpult kombiniert und mitfahrend mit Abrichtanschlag | T544

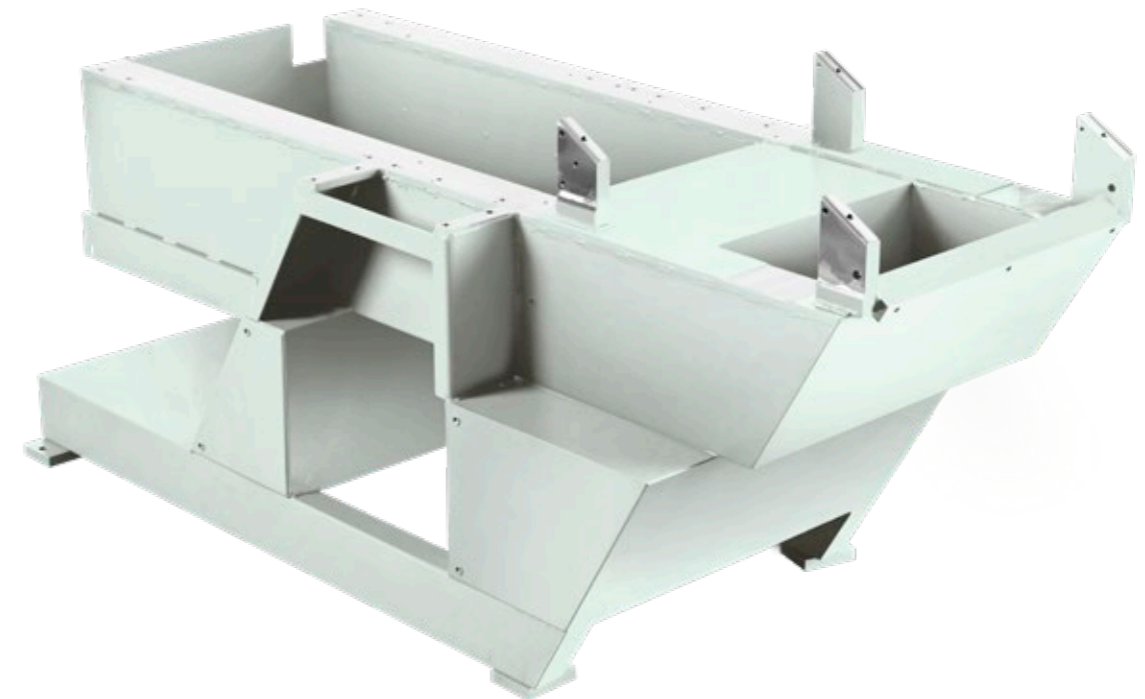
Mitfahrendes Bedienpult.

Die serienmäßig am Aufgabebetisch angebauten Bedienelemente lassen sich optional über Tischniveau bringen. Die Spanabnahme wird digital in einer Auflösung von 0,1 mm angezeigt und kann per Drehknopf präzise eingestellt werden. Wenn der Abrichtanschlag auf dem Tisch verfahren wird, bewegt sich das Bedienpult mit und ist so immer in Reichweite des Anwenders.



Bedienpult | T544

Robuste, solide und langlebige Bauweise.



Den gibt es so nur bei MARTIN.

Der Maschinenständer der T54 ist eine stabile, starkwandige Verbundkonstruktion, wie sie in dieser Art und Perfektion nur von MARTIN ermöglicht wird. Bereits in den 1920er-Jahren erfand Otto Martin diese damals schon zum Gebrauchsmuster angemeldete Bauweise.

Heute, nach über 100 Jahren ständiger Verbesserung, wird bei MARTIN nach wie vor dieses einfache wie geniale Prinzip des Ständerbaus verwendet. Durch die intelligente Kombination der beiden Werkstoffe Stahl und Beton entsteht ein hochwertiger Qualitätsständer, der an Standfestigkeit, Dämpfungsfähigkeit und Verwindungssteifigkeit seinesgleichen sucht. Die an jeder Abrichthobelmaschine auftretenden Schwingungen werden nochmals um ein Vielfaches effektiver als bei Schweißkonstruktionen absorbiert.



Der einzigartige Aufbau des MARTIN Verbundständers führt zu unvergleichbarer Stabilität.

T54

Optionen

Abrichthobelmaschine T54

Bedienung

Das unter dem Aufgabetisch montierte Bedienfeld mit den Tastern für Spandickeneinstellung und Wellenstart gehört schon zur Grundausstattung der T54. Noch einfacheres Handling und noch mehr Übersicht ermöglicht das optionale Bedienpult, bei dem sich die Bedienelemente mit dem leicht laufenden Abrichtanschlag verschieben lassen. Die Spandickenanzeige erfolgt hier digital mit einer Auflösung von 0,1 mm.

Bedienoberfläche	T54
Bedienpult unter Aufgabetisch	Standard
Bedienpult kombiniert und mitfahrend mit Abrichtanschlag	T544



Bedienpult unter Aufgabetisch | Standard



Mitfahrendes Bedienpult | T544

Messerwellen

Dank der serienmäßigen Z2 TERSA-Vollstahlwelle mit ihren formschlüssigen Messersitzen werden alle Flächen optimal gehobelt. Der Messerwechsel erfolgt innerhalb von wenigen Sekunden. TERSA-Wendemesser sind in verschiedenen Qualitäten und Geometrien erhältlich. So ist für jede Aufgabe das richtige Messer vorhanden. Auf Wunsch ist auch eine TERSA-Z4-Messerwelle verfügbar.

ausrissfreie Oberflächen und reduziert zudem die Lärmemission der Maschine auf ein überraschend geringes Maß. Die Standzeiten der HM Messer sind etwa 20 Mal höher als die von HSS Messern. Das reduziert die laufenden Kosten deutlich. Die Xplane-Messerwellen werden anstelle der serienmäßigen 5.000 Umdrehungen mit einer Drehzahl von 6.000 geliefert. Als klassische Alternative bieten wir auch die Keilleistenmesserwelle mit vier Messeraufnahmen an.

Eine moderne Alternative ist die optionale Xplane-Messerwelle mit ihren drei spiralförmigen HM Messerreihen. Die Welle sorgt, insbesondere bei astigen Hölzern, für beeindruckend

Messerwellen	T54
TERSA-Vollstahlmesserwelle Z2	Standard
TERSA-Vollstahlmesserwelle Z4	T541
Vollstahlmesserwelle Xplane mit 3 spiralförmigen Messerreihen	T5406/3
MARTIN Keilleistenmesserwelle Z4	T543



TERSA-Messerwelle | Standard



Xplane-Messerwelle | T5406/3



Keilleistenmesserwelle mit Einstellgerät | T543

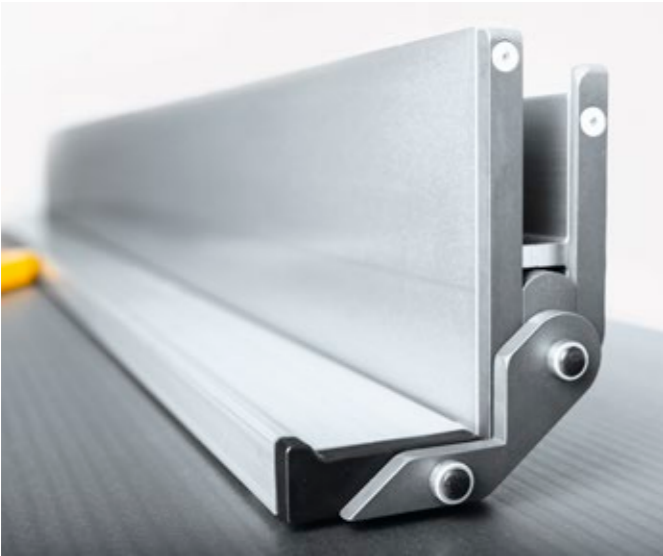
Schutzeinrichtungen

Der kugellagergeführte Abrichtanschlag läuft weich und ohne Verkanten auf gehärteten Bahnen – über Jahre hinaus präzise wie am ersten Tag. Der serienmäßige Hilfsanschlag ist bereits im Abrichtlineal integriert, um auch kleine, schmale Werkstücke sicher über den Maschinentisch der T54 zu führen.

Die Abrichte ist in der Standardversion mit einem Brückenschutz ausgestattet, der die Messerwelle sicher verdeckt. Um die Handhabung zu erleichtern, lässt sich der Schutz auch geteilt abklappen.

Ganz gleich, ob Sie abrichten oder fügen: Der moderne optionale SUVA-Brückenschutz über der Messerwelle bietet ein Höchstmaß an Komfort und Sicherheit. Er dient als schnell und sicher anpassbare Schutzeinrichtung, die sich in der Praxis hervorragend bewährt hat.

	T54
Abrichtanschlag AIGNER mit integriertem Hilfsanschlag	Standard
Schutzvorrichtung CPS	Standard
Schutzvorrichtung Suvamatic	T5462



AIGNER Fügeanschlag | Standard



CPS Brückenschutz | Standard



Suvamatic Brückenschutz | T5462

Antrieb

Die Standardantriebsleistung der T54 beträgt 5,5 kW.

Antriebsleistung kW (PS)	T54
5,5 (7,5)	Standard

Sonderspannung

Je nachdem, an welchem Standort die MARTIN Maschine eingesetzt wird, muss die passende Spannungsversorgung mitgeliefert werden.

Sonderspannung 3 ~	T54
400 V / 50 Hz	Standard
210 – 240 V / 60 Hz	T54V_220
440 – 480 V / 60 Hz	T54V_440

Tischsysteme

Die Maschinentische der T54 sind fein gehobelt, das bietet bei der Bearbeitung von nassen Hölzern unschlagbare Vorteile. Für die Bearbeitung längerer Werkstücke lassen sich Auf- und Abgabetisch um jeweils 360 mm verlängern. Diese Verlängerungen sind, wie die Maschinentische selbst, in Guss ausgeführt und werden in einem Stück bearbeitet.

Tischsysteme	T54
Aufgabetisch verlängert auf 2.000 mm	T545
Abgabetisch verlängert auf 1.580 mm	T545/1

Clever kombiniert.

T45 und T54: zwei Singles – ein perfektes Paar.

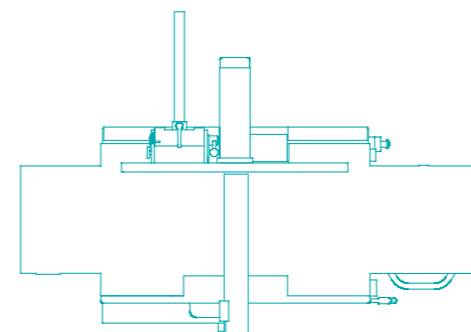
Mit der Abrichte T54 und der Dickenhobelmaschine T45 treffen Sie auf zwei Spezialisten, die sich zur Perfektion ergänzen.

Anders als bei einer kombinierten Hobelmaschine ist jede der beiden Maschinen ohne Kompromisse für ihre jeweiligen Aufgaben konzipiert. Die aktuell benötigte Maschine ist sofort und ohne Umbauten verfügbar. Dank der platzsparenden Aufstellung benötigen die Dickenhobelmaschine und die Abricht-hobelmaschine zusammen nicht wesentlich mehr Platz als eine kombinierte Maschine. Außerdem können die Einzelmaschinen ohne jegliche Einschränkungen parallel betrieben werden. Das bietet besondere Vorteile bei zeitkritischen Arbeiten.

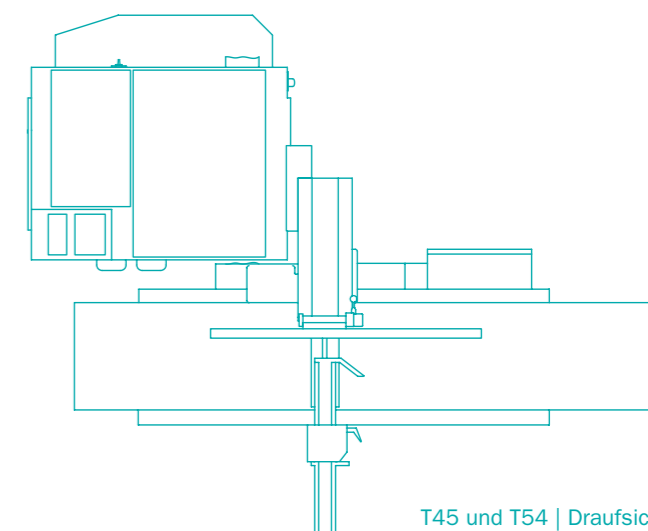
Ein wichtiger Vorteil bei zeitintensiven Arbeiten besteht in der separaten Nutzbarkeit beider Einzelmaschinen.

T32: Eine Maschine – zwei Identitäten.

Die kombinierte Hobelmaschine T32 vereint zwei wichtige Arbeitsgänge – das Abrichten sowie das Dickenhobeln – platz- und budgetschonend in einer Maschine. Die T32 bietet maximale Funktionalität auf kleinstem Raum. Geringe Rüstzeiten zwischen den Arbeitsgängen machen die T32 zu einer idealen Maschine für jene Anwender, die mit beengten Platzverhältnissen zu kämpfen haben und dennoch eine solide Performance ihrer Maschine erwarten. Was auch immer Sie für Anforderungen in Ihrem Betrieb haben: Bei MARTIN finden Sie die perfekte Hobelmaschine.



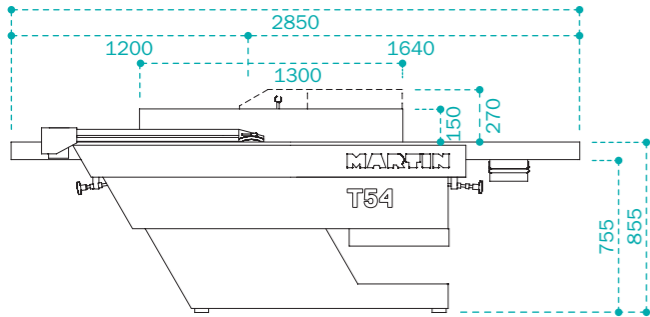
T32 | Draufsicht



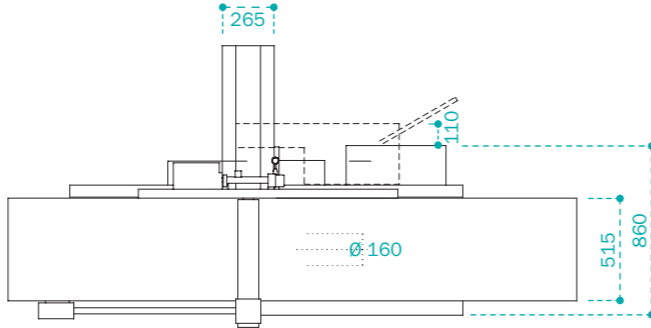
T45 und T54 | Draufsicht



T54 Abrichthobelmaschine

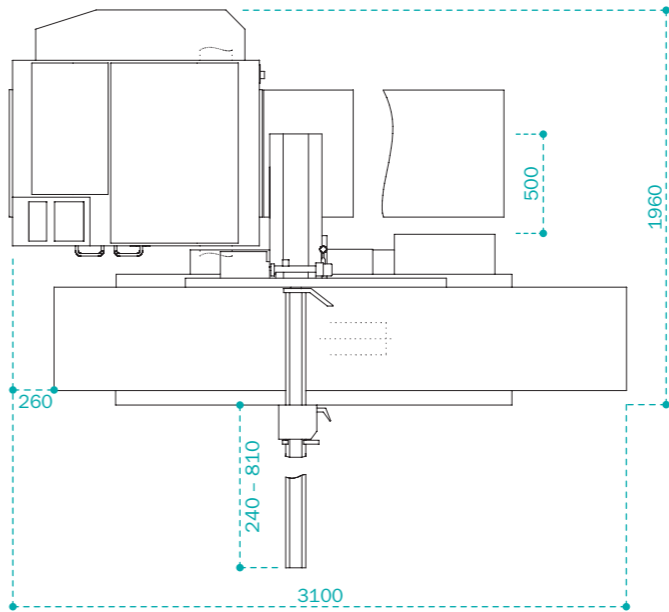


T54 | Seitenansicht



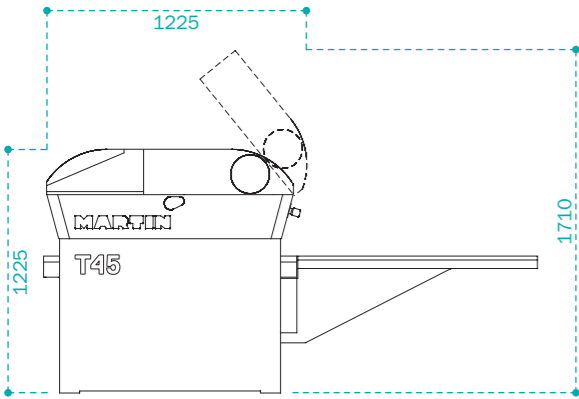
T54 | Draufsicht

T45 und T54 kombiniert

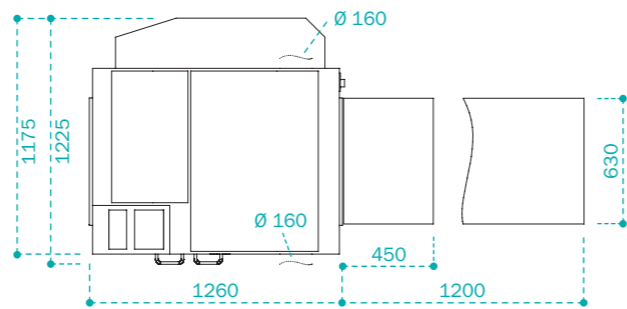


Kombinierte Aufstellung
T45 und T54 | Draufsicht

T45 Dickenhobelmaschine

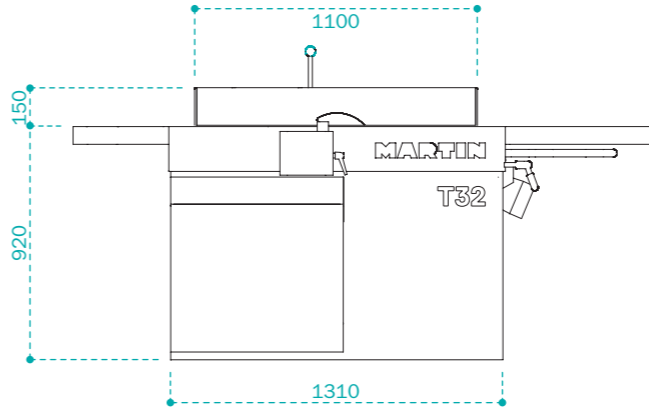


T45 | Seitenansicht

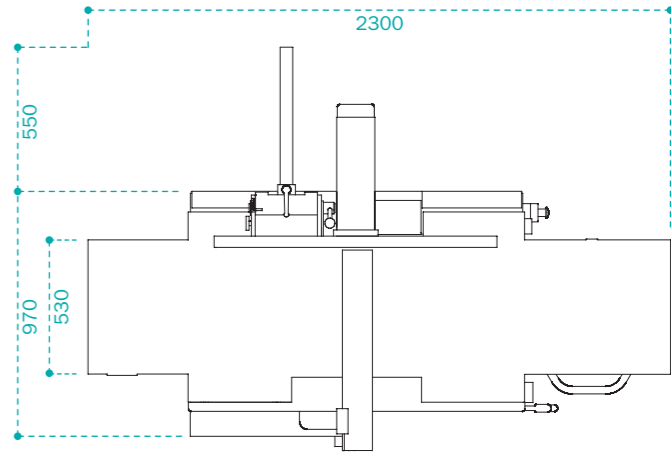


T45 | Draufsicht

T32 Kombinierte Abricht-/Dickenhobelmaschine



T32 | Seitenansicht



T32 | Draufsicht

Maße und technische Daten unterliegen der technischen Neuerung und können sich ohne vorherige Ankündigung ändern. Abbildungen können vom Original abweichen. Die verbindlichen technischen Merkmale und Ausstattungen entnehmen Sie bitte der gültigen Preisliste.

Die Maschinen sind DGUV-Test „holzstaubgeprüft“ nach DGUV 209-044 / BGI 739-1. Alle Maßangaben in Millimeter. Hergestellt in Deutschland.

Besuchen Sie uns:

Website



Facebook



Instagram



YouTube



Broschüre



Kontaktieren Sie uns unter
+49 (0) 8332 911 - 0
sales@martin.info

MARTIN

www.martin.info