

Quality
Made in
Germany

Struganie

MARTIN



Gładkie
rezultaty stworzone
z szorstkiej iluzji!

Tak gładki może być rezultat Twojej pracy.

Aby dokładnie wyrównać lite drewno do określonego kąta, potrzebna jest niezawodna strugarka-wyrówniarka. Jeżeli w drugim etapie element ma uzyskać określoną szerokość lub grubość, trzeba użyć nowoczesnej strugarki-grubościówki. Rezultat: doskonała, gładka, czysta i aksamitna powierzchnia.

Strugarki MARTIN obok wysokiej jakości wyposażenia podstawowego mogą być uzupełniane o liczne przydatne opcje – niektóre z nich nawet opatentowaliśmy. Oprócz tego mamy w ofercie również maszyny kombinowane, łączące w sobie cechy różnych typów maszyn.

Utwórz swoją strugarkę MARTIN odpowiednio do Twoich indywidualnych potrzeb w naszym indywidualnym konfiguratorze internetowym

www.martin.info



Dane techniczne	8
T32	10
T32 Opcje	14
T45	22
T45 Contour	28
T45 T45 Contour Opcje	32
Obróbka tworzyw sztucznych	42
T54	46
T54 Opcje	52
Rysunki wymiarowe	60



MARTIN. Made in Germany.

Maszyny MARTIN są produkowane już od ponad 100 lat w naszych zakładach w Niemczech. Wykorzystujemy wyłącznie wysokiej jakości materiały i elementy. Wszystkie decydujące komponenty maszyn MARTIN są produkowane w naszych własnych, nowoczesnych zakładach produkcyjnych w Ottobeuren przez wykształconych, wykwalifikowanych pracowników. Każda strugarka MARTIN opuszcza nasz zakład dopiero po surowej kontroli jakości. Ponadto dzięki naszym renomowanym, markowym poddostawcom możemy zagwarantować wysoką elastyczność produkcji. Tym samym doskonale dopasowujemy się do aktualnych wymagań i zapewniamy pierwszorzędną jakość wszystkich kupowanych komponentów. Przekonaj się sam!



Arcydziela powstała
dzięki stuletniemu doświadczeniu

T32



Maksymalna elastyczność w najmniejszej przestrzeni.

Kombinowana strugarka-wyrówniarka-grubościówka.

Kompromis dla wszystkich, którzy nie lubią kompromisów. Wielką zaletą T32 jest jego kompaktowa budowa, która jednocześnie oferuje wyjątkową uniwersalność. W ciągu kilku sekund można ją przestawić z wyrówniarki na grubościówkę lub odwrotnie. Dzięki temu nawet w małych warsztatach spełnia ona wymagania stawiane dużym strugarkom.

Już z wyposażeniem seryjnym dzięki mocnemu silnikowi 5,5 kW ta praktyczna maszyna oferuje wiele opcji, których nie powstydziłaby się większa maszyna. Wrzeczono piły z litej stali TERSA i opcjonalny napęd 7,5 kW dla specjalnych wyzwań to tylko dwie cechy, dzięki którym warto zapoznać się z rodziną strugarek MARTIN. Solidna konstrukcja „Made in Germany” nawet w tej kompaktowej maszynie gwarantuje trwałą i precyzyjną wydajność.



Skonfiguruj
swoją T32

T45



Siła spokoju.

Strugarka-grubościówka dla maksymalnej precyzji.

T45 osiąga doskonałe rezultaty – szybko, cicho i z dużą mocą. Jest to strugarka-grubościówka umożliwiająca wydajną i precyzyjną obróbkę powierzchni. Dzięki sterownikowi łatwemu w obsłudze możliwe jest struganie nawet na głębokość 12 mm, ale także bezproblemowa realizacja nawet najdrobniejszych prac strugarskich do 1,5 grubości resztkowej. Dzięki tym cechom T45 idealnie nadaje się, aby uzyskać doskonale strugane powierzchnie.

Przy zastosowaniu różnego osprzętu maszyna doskonale dopasowuje się do Twoich wymagań, nieważne, czy przywiązujesz większą wagę do wydajności, czy też do precyzji wykonywanych prac. Maszynę tę można optymalnie dopasować nawet do specjalnych wymagań towarzyszących obróbce tworzyw sztucznych. W każdej konfiguracji daje ona równo strugane powierzchnie, i jest szybka i łatwa w obsłudze. Będzie solidnym i trwałym elementem wyposażenia Twojego warsztatu.



Skonfiguruj
swoją T45

T45 Contour



Struganie grubościowe czy profilowanie?

Doskonała maszyna dla obydwu zastosowań.

Dzięki zdolności profilowania T45 Contour zajmuje szczególną pozycję wśród strugarek-grubościówek. Obok wszystkich możliwości, w które jest wyposażona klasyczna strugarka-grubościówka ma ona też cechy pełnowartościowej maszyny profilującej.

Wymiana noży profilowych jest prawie tak łatwa, jak zakładanie noży TERSA. Seryjna linijka ułatwia dokładne pozycjonowanie noży, dzięki czemu można wykonywać nawet profile o szerokości 630 mm, w doskonałej jakości.

T45 Contour występuje w dwóch wariantach różniących się możliwością uzyskania głębokością profilu. Ponadto wał noża dostępny jest z dwoma lub czterema uchwytami dla noży formierskich z tylnym uzębieniem. W przypadku wszystkich wersji możesz oczekiwać doskonałych rezultatów.



Skonfiguruj
swoją T45
Contour.

T54



Doskonałe rezultaty pod każdym kątem.

Strugarka-grubościówka pozwalająca uzyskać optymalne podłoża.

T54 to strugarka-wyrówniarka wykonująca w prosty sposób dwa skomplikowane zadania. Z jednej strony perfekcyjnie wyrównuje ona obrabiane przedmioty, a z drugiej strony umożliwia szybkie i łatwe wykonanie skośnych krawędzi.

Lekko prowadząca się linijka wyrównująca ze zintegrowaną linijką pomocniczą umożliwiają szybką i precyzyjną pracę. Prowadzony na łożyskach kulkowych ogranicznik wyrównujący przesuwa się lekko i bez przekrzywania się na utwardzonych szynach – po latach precyzja jest taka sama, jak pierwszego dnia! Możliwe jest również bezproblemowe struganie skosów – dzięki przyjaznej użytkownikowi regulacji jedną ręką w zakresie kątów między 90° a 45°. Tylko doskonałe przygotowanie pozwala uzyskać znakomite rezultaty.



Skonfiguruj
swoją T54



Dane techniczne

	T32	T45
Moc silnika opcjonalnie	5,5 kW 7,5 kW	5,5 kW 7,5 kW 11,0 kW
Prędkość obrotowa wału nożowego opcjonalnie	5000 obr./min 6000 obr./min	5000 obr./min 6000 obr./min
Wał nożowy opcjonalnie	TERSA Z4 Xplane	TERSA Z4 Xplane
Średnica wału nożowego	120 mm	125 mm
Wysokość strugania opcjonalnie	3–250 mm	2,8–300 mm 1,5–300 mm
Szerokość strugania	530 mm	630 mm
Głębokość strugania	maks. 8 mm	maks. 12 mm
Sterownik	bez	sterowania 1-osiowego
Posuw opcjonalnie	6 12 m/min bezstopniowo 5–20 m/min	6 12 m/min bezstopniowo 5–25 m/min
Głębokość profilu	–	–
Przyłącze wyciągu	140 mm	160 mm
Masa	ok. 1000 kg	ok. 1200 – 1400 kg

	T45 Contour ¹⁵	T45 Contour ²⁵	T54
Moc silnika opcjonalnie	7,5 kW 11,0 kW	7,5 kW 11,0 kW	5,5 kW –
Prędkość obrotowa wału nożowego opcjonalnie	5000 obr./min 6000 obr./min	5000 obr./min 6000 obr./min	5000 obr./min 6000 obr./min
Wał nożowy opcjonalnie	TERSA Z4 plus – 2 rowki dla noża profilowego TERSA Z2 plus – 4 rowki dla noża profilowego	TERSA Z4 plus 2 rowki dla noża profilowego plus TERSA Z2 plus – 4 rowki dla noża profilowego	TERSA Z2 Xplane
Średnica wału nożowego	125 mm	125 mm	125 mm
Wysokość strugania opcjonalnie	2,8–300 mm	2,8–300 mm	–
Szerokość strugania	630 mm	630 mm	500 mm
Głębokość strugania	maks. 12 mm	maks. 5 mm	maks. 8 mm
Sterownik	sterowania 1-osiowego	sterowania 1-osiowego	bez
Posuw opcjonalnie	6 12 m/min bezstopniowo 5–25 m/min bezstopniowo 2–12 m/min	6 12 m/min bezstopniowo 5–25 m/min bezstopniowo 2–12 m/min	– –
Głębokość profilu	maks. 15,5 mm	maks. 25 mm	–
Przyłącze wyciągu	160 mm	160 mm	160 mm
Masa	ok. 1200 – 1400 kg	ok. 1200 – 1400 kg	ok. 1200 – 1250 kg

Wymiary i dane techniczne podlegają udoskonaleniom technicznym i mogą ulec zmianie bez uprzedniego powiadomienia. Ilustracje mogą się różnić od oryginału.

Wiążące cechy techniczne oraz wyposażenie znajdują się na obowiązującym cenniku.

T32

Prosta, solidna, uniwersalna – taka właśnie jest T32.

Nie trzeba rezygnować z wysokiej jakości technologii – nawet, gdy dostępna jest mała ilość miejsca. Kombinowana strugarka T32 zapewnia najlepsze wyniki jako wyrówniarka i grubościówka – na najmniejszej przestrzeni.

Ta kompaktowa maszyna dzięki solidnym stołom maszynowym z żeliwa szarego i wydajnemu posuwowi gwarantuje doskonałe rezultaty pracy – już od pierwszego dnia. Dzięki poręczności i ergonomicznej obsłudze można zoptymalizować procesy robocze i ograniczyć nakłady na przezbrajanie.

I tak na przykład przezbrajanie z trybu wyrówniarki na grubościówkę i odwrotnie zajmuje tylko kilka sekund. Opcjonalnie dostępne jest wspomaganie elektryczne ułatwiające rozkładanie i składanie stołów maszyny. Maksymalny komfort już w wersji standardowej oferuje wspomaganie silnikiem regulacja wysokości stołu grubościówki z cyfrową podziałką.

Obrabiane przedmioty są transportowane przez maszynę z prędkością 6 lub 12 m/min. Alternatywnie dostępny jest również posuw bezstopniowy współpracujący z grubościówką. Obrabiane elementy są transportowane od strony podawczej za pomocą stalowego wału ze spiralą, a po stronie odbiorczej przez gumowy wałek.



Skonfiguruj
swoją T32

T32 z osprzętem

T3201 | Moc napędu 7,5 kW

T3203/3 | Pełnostalowy wał stalowy Xplane

T3232 | Regulowana bezstopniowo prędkość posuwu 5 - 20 m/min

T3241 | Elektrycznie sterowane składanie w górę i w dół

T3262 | Zabezpieczenie SUVAmatic



Praca jako wyrówniarka czy grubościówka?

Przełączanie między trybem wyrówniarki a grubościówki trwa jedynie kilka sekund. Gwarantuje to ograniczenie czasów przezbrajania do minimum oraz sprawną pracę nawet na ograniczonej przestrzeni. Na życzenie stoły można obracać nawet ze wspomaganie przez silnik elektryczny.

Wszystkie elementy obsługowe znajdują się w łatwo dostępnych i przejrzysto rozmieszczonych miejscach, na panelu sterowania, który jest ergonomicznie ułożony pod wygodnym kątem.

Szybka zmiana grubości – zmienny posuw.

Już w standardzie można ustawiać wymiar strugarki-grubościówki w sposób wspomagany silnikiem elektrycznym według cyfrowego wskaźnika.

Na życzenie można ustawić posuw bezstopniowo między 5 a 20 m/min, w standardzie dostępne są dwie prędkości 6 i 12 m/min.

Podziałka ogranicznika | Standard



Łączenie i fazowanie bez trudności.

Płynnie przesuwany ogranicznik maszyny T32 można łatwo i precyzyjnie przestawiać na dowolny kąt między 90° a 45°. Zintegrowany ogranicznik pomocniczy ułatwia bezpieczną obróbkę wąskich elementów.

Duża liczba opcji dla wydajnego strugania.



Wał nożowy TERSA | Standard

Wał nożowy TERSA.

Wał nożowy z masywnej stali wyposażony w 4 noże zapewnia najlepszą jakość powierzchni. Dzięki celowemu użyciu noży ślepych można łatwo przestawiać maszynę między wyposażeniem Z4 i Z2. Wymiana noża trwa sekundy, przy czym dostępne są cztery ich rodzaje.



Wał Xplane | T3206/3-a

Wał Xplane.

Fascynująca jakość powierzchni nawet w przypadku trudnych gatunków drewna: 3-rzędowy wał nożowy strugarki MARTIN już w biegu jałowym charakteryzuje się niezwykle spokojną pracą. Gdy wał zacznie pracę, wrażenie to jeszcze się wzmacnia – gdyż działa on niezwykle cicho. Kolejna zaleta: Nawet w przypadku największych grubości strugania zapotrzebowanie mocy silnika jest niezwykle małe.

Rozkładanie i składanie stołów.

Rozkładanie stołów jest szybkie i łatwe dzięki wspomaganemu sprężynowemu – a na życzenie nawet elektrycznemu. Odciąg jest zawsze podłączony, co pozwala zaoszczędzić na czasach przezbrajania.

Elektryczne rozkładanie stołów T3241-a



T32

Opcje

Obsługa

Elementy obsługowe T32 są łatwo dostępne i transparentnie rozmieszczone z przodu maszyny. Niezależnie, czy używana jest funkcja wyrównania czy grubościówki: wszystkie elementy obsługowe są zawsze łatwo dostępne.

Seryjna regulacja wysokości z silnikiem w połączeniu z czytelnym wskaźnikiem cyfrowym wysokości strugania znacznie przyspiesza pracę. Podziałka o dokładności 0,1 mm gwarantuje precyzję.

Obsługa

Pulpit sterowniczy w korpusie maszyny jest ustawiony ukośnie, co poprawia ergonomię

T32

Standard



Pulpit sterowniczy

Wały nożowe

T32 można doskonale dostosować do zadań, dobierając odpowiednie wały nożowe. Dzięki seryjnemu wałowi z masywnej stali Z4-TERSA z osadzonymi kształtowo gniazdami noży możliwe jest optymalne struganie wszystkich powierzchni. Wymiana noża trwa jedynie kilka sekund. Noże obrotowe TERSA są dostępne w różnych jakościach i geometriach. Dla każdego zadania dostępny jest odpowiedni nóż.

Nowoczesną alternatywą jest wał nożowy **Xplane** z trzema ułożonymi spiralnie rzędami zębów z węglików spiekanych. Zwłaszcza w przypadku drewna sękatego wał gwarantuje uzyskanie zadziwiająco gładkiej powierzchni, jednocześnie ograniczając emisję hałasu przez maszynę do niesamowicie niskich wartości. Trwałość noży z węglików spiekanych jest ok. 20 razy większa niż noży ze stali szybko tnącej, co pozwala znacząco ograniczyć koszty eksploatacyjne.

Wały nożowe Xplane zamiast seryjnej prędkości obrotowej wynoszącej 5000 obr./min dostarczane są z prędkością 6000 obr./min.

Wały nożowe

Wał ze stali masywnej TERSA Z4

Wał ze stali masywnej Xplane z 3 spiralnymi rzędami noży

Zestaw konserwacyjny Xplane

T32

T3204 | Standard

T3206/3

T4509/5



Wał nożowy TERSA | Standard



Wał nożowy Xplane | T3206/3

Ostony ochronne

Ogranicznik jest ułożony precyzyjnie i równo na powierzchni stołu. Pomocniczy ogranicznik pomocniczy jest już zintegrowany w przykładnicy. W ten sposób można prowadzić nawet małe, wąskie przedmioty obrabiane na stole maszyny T32.

Maszyna jest seryjnie wyposażona w osłonę łukową, bezpiecznie osłaniającą wał nożowy. Aby ułatwić przenoszenie, można złożyć osłonę również w sposób dzielony.

Nieważne, czy wyrównujemy, czy łączymy: Nowoczesna opcjonalna osłona łukowa SUVA nad wałem nożowym gwarantuje maksimum komfortu i bezpieczeństwa. Spełnia ona rolę szybkiego w obsłudze i bezpiecznego urządzenia ochronnego, które sprawdziło się w praktyce.

	T32
Ogranicznik AIGNER ze zintegrowanym ogranicznikiem pomocniczym	Standard
Osłona ochronna CPS	T3260 Standard
Osłona ochronna Suvamatic	T3262



Osłona ochronna AIGNER | Standard



Osłona łukowa CPS | Standard



Osłona łukowa Suvamatic | T3262

Nasza siła

Standardowa moc napędu T32 wynosi 5,5 kW.

kW (KM)	T32
5,5 (7,5)	T3200 Standard
7,5 (10)	T3201

Systemy stołów

Stoły maszyny T32 są gładko strugane, co przy obróbce mokrego drewna gwarantuje niewątpliwie korzyści.

Aby przestawić maszynę z trybu wyrówniarki na grubościówkę, należy zwolnić blokadę stołów strugarki i obrócić je z pomocą sprężyny. Przypadkowe składanie jest przy tym całkowicie niemożliwe. Teraz należy jeszcze zamknąć osłonę wału nożowego i przygotować się do strugania grubościowego.

Odciąg pozostaje stale podłączony i nie ma potrzeby jego przekładania. Aby przezbierać maszynę między grubościówką a wyrówniarką, należy przy zatrzymanej maszynie otworzyć osłonę wału nożowego, zwolnić blokadę stołu, obrócić stoły do poziomu i zablokować – i już maszyna jest gotowa do wyrównywania.

Jeszcze wygodniejsze jest rozkładanie i składanie stołów strugarki z opcjonalnym wspomaganie z napędem. Można wtedy otwierać lub zamykać stoły prostym naciśnięciem przycisku.

Systemy stołów	T32
Wspomagane sprężynowo rozkładanie i składanie stołów strugarki	T3240 Standard
Elektryczne rozkładanie i składanie stołów strugarki	T3241



T32 gotowa do wyrównywania



T32 gotowa do strugania grubościowego

Posuw – transport materiału

Podczas strugania można przełączać między standardowymi prędkościami posuwu 6 i 12 m/min. Prędkość posuwu można dopasować jeszcze dokładniej, korzystając z opcjonalnej, bezstopniowej regulacji posuwu. Opcja ta umożliwia zmienny posuw między 5 a 20 m/min. Seryjnie T32 jest wyposażona w stalowy wał podający ze spiralnym uzębieniem i gumowy wał ściągający.

Posuw	T32
Posuw przełączany 6 12 m/min	T3220 Standard
Regulowana bezstopniowo prędkość posuwu 5–20 m/min	T3221
Spiralny wał podający	T3216 Standard



T32 z przełączanym posuwem | Standard



Bezstopniowa regulacja posuwu | T3221



Spiralny wał podający | Standard



T45

Szybka i cicha do precyzyjnego strugania.

Strugarka-grubościówka T45 stwarza idealne warunki dla nowoczesnej produkcji: Zapewnia równo strugane powierzchnie, jest szybka i łatwa w obsłudze, a przy tym pracuje niezwykle cicho.

Seryjny sterownik elektroniczny dzięki możliwości zapisania 99 parametrów strugania tak bardzo ułatwia ustawienie wysokości strugania, że już pierwszy przedmiot idealnie pasuje do maszyny. Naturalnie stół grubościówki można przesuwac zwykłym naciśnięciem przycisku lub taktować go w górę w krokach co 0,1 mm. Elementy sterujące regulacją posuwu również są w zasięgu ręki.

Ciężki, tłumiący drgania kompozytowy korpus wraz z wałem nożowym na wysokiej jakości łożyskach gwarantuje uzyskanie doskonałych powierzchni. Dzięki tłumiącej dźwięk konstrukcji już w wersji standardowej maszyna jest bardzo cicha. Jeżeli wybierzesz spiralny wał nożowy Xplane, maszyna będzie niemal niesłyszalna.

Przesuwany obrabiany przedmiot napędzany przez walce posuwowe i przytrzymywany przez belki dociskowe przekazuje duże siły posuwu i nacisku na stół maszyny. Są one bezpiecznie przejmowane przez cztery wrzeciona nośne stołu, podczas gdy dwie duże prowadnice pryzmatyczne odprowadzają siły posuwu na solidny korpus. To wymagające, ale inteligentne rozwiązanie to wszystko, czego trzeba, aby stale produkować doskonale obrobione przedmioty.

Dzięki szerokiej ofercie osprzętu możesz dopasować maszynę idealnie do swoich potrzeb. Nieważne, czy pracujesz z dużymi, ciężkimi przekrojami, małymi, drobnymi obrabianymi przedmiotami lub bardzo specjalnymi materiałami, jak np. tworzywami sztucznymi – T45 można zawsze doskonale skonfigurować.

T45 z osprzętem

T4506/3 | Wał nożowy Xplane

T4501 | Moc napędu 7,5 kW

T4510 | Bezstopniowy posuw 5–25 m/min

T4518 | 2. Gumowy wałek odbierający

T4522 | Przedłużenie stołu grubościówki 1200 mm

T4531 | Pompa centralnego smarowania



Ten sterownik oszczędza czas.

Seryjny, przejrzysty i intuicyjny sterownik T45 odczuwalnie przyspiesza obsługę maszyny. Elektronika mieści 99 parametrów strugania, a pod programem „0” można zapisać dowolnie konfigurowalny wymiar kroku.



Skonfiguruj
swoją T45

Wymiana noża – dzięki TERSA trwa tylko kilka sekund.

Dzięki wałowi z masywnej stali TERSA z osadzonymi kształtowo gniazdami noży możliwe jest optymalne struganie wszystkich powierzchni. Wymiana noża trwa jedynie kilka sekund. Nóż obrotowy TERSA dostępny jest w różnych jakościach, dzięki którym można go dobrać odpowiednio do każdego zadania. Oprócz tego można używać również standardowego wału Z4 jako wał nożowy Z2, stosując dwa noże ślepe.

Xplane – przyszłość dostępna już teraz.

3-rzędowy wał nożowy strugarki pracuje ruchem skośnym, co jest rzadkością na rynku. Zwłaszcza w przypadku trudnych gatunków drewna pozwala to uzyskać wyjątkowo gładką powierzchnię. Dzięki nietypowej konstrukcji już podczas pracy jałowej wrażenie robi jego nadzwyczaj cicha praca. Nawet największe grubości strugania wymagają jedynie niewielkiej mocy silnika – najwyższy poziom wydajności.



Wał nożowy Xplane | T4506/3

Cienka deska – strugana, nie wiercona.

MARTIN jest chyba jedynym producentem na świecie, który potrafi strugać drewno, a także tworzywa sztuczne, do pozostałej grubości 1,5 mm. W szczególności imponująca jest odporność na uderzenia w strefie wejściowej i wyjściowej. Opcja ta została opracowana na potrzeby obróbki tworzyw sztucznych, ale jest też ceniona przez wszystkich, którzy chcą obrabiać najdelikatniejsze powierzchnie drewniane. Obok specjalistów, np. konstruktorów narzędzi i modelarzy, są to także stolarze o wyjątkowo wysokich wymaganiach.



Wyjątkowo małą wysokość strugania

Rządzi wśród profesjonalistów.

Wszystkie elementy obsługowe maszyny T45 są rozmieszczone centralnie w przejrzysty i jasny sposób. Maszyna łagodnie rusza po naciśnięciu przycisku Start. Jedno naciśnięcie przycisku Stop wystarczy, aby elektrycznie wyhamować wał nożowy – nie powodując zużycia. Elementy sterujące regulacją posuwu również są w zasięgu ręki. Seryjnie możliwa jest praca z dwoma prędkościami, 6 i 12 m/min lub opcjonalnie, z bezstopniową regulacją.

Seryjny sterownik elektroniczny dzięki możliwości zapisania 99 parametrów tak bardzo ułatwia ustawienie wysokości strugania, że już pierwszy przedmiot idealnie pasuje do maszyny. Naturalnie stół grubościówki można przesuwac zwykłym naciśnięciem przycisku lub taktować go w górę w krokach co 0,1 mm.



Doskonała podstawa dla idealnych rezultatów.



Solidny i stabilny – kompozytowy korpus.

Korpus maszyny T45 MARTIN jest stabilną, grubościenną konstrukcją kompozytową, która jest unikalnym i doskonałym wyrobem firmy MARTIN. Otto Martin wynalazł tę konstrukcję już w latach dwudziestych XX wieku i zastrzegł dla niej wzór użytkowy.

Dzisiaj, po 100 latach ciągłych udoskonalień, firma MARTIN nadal korzysta z tej prostej w swojej genialności zasady budowy korpusów. Dzięki inteligentnemu połączeniu dwóch materiałów – stali i betonu, powstaje wysokiej jakości korpus, który nie ma sobie równych pod względem stabilności, tłumienia drgań i sztywności. Drgania występujące we wszystkich strugarkach grubościowych są tłumione wielokrotnie lepiej niż przy konstrukcjach spawanych.



Jedyna w swoim rodzaju konstrukcja korpusu kompozytowego MARTIN oznacza niezrównaną stabilność.

T45 Contour

Profilowanie i struganie na całej szerokości.

Strugarka-grubościówka staje się maszyną profilującą. T45 Contour oferuje jedyne w swoim rodzaju rozwiązania dla bezpiecznego strugania i profilowania powierzchni materiałów przesuwanych w sposób ciągły. Dostępne w handlu noże z ząbkowanym grzebieniem można szybko i łatwo założyć do rowków noży profilowych. Noże są montowane w sposób promieniowy, a seryjna linijka do regulacji noży znacznie ułatwia przezbrajanie. Możliwe jest wówczas szybkie, proste i powtarzalne profilowanie do 630 mm szerokości i 25 mm głębokości.

T45 Contour daje nieograniczone możliwości wytwarzania produktów. Nieważne, czy np. chcemy szybko i prosto wyprofilować listwy wypełniające, czy też „wystrugać” rowkowane deski tarasowe tylko w jednym cyklu roboczym: T45 Contour znacznie poszerza ofertę Twojego przedsiębiorstwa.



Skonfiguruj swoją T45

T45 Contour²⁵ z osprzętem

T4503 | Moc napędu 11 kW

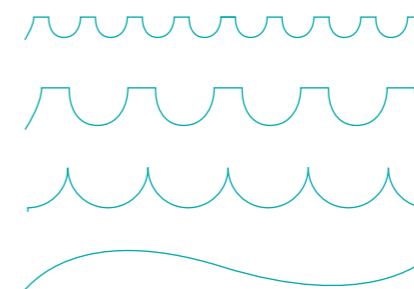
T4505/4 | Wał nożowy CONTOUR

T4511 | Bezstopniowy posuw 2–12 m/min

T4518 | 2. Gumowy wałek odbierający

T4522 | Przedłużenie stołu grubościówki 1200 mm

T4541 | Drugi grzebień prowadzący



Zachowaj uniwersalność.

Ogólnie grubościówka najlepiej sprawdza się w jednym zdaniu: grubościowym struganiu przedmiotów. Z kolei z T45 Contour MARTIN oferuje maszynę, która oprócz strugania grubościowego może też profilować całą powierzchnię.

Co to oznacza: Za pomocą tej maszyny można tworzyć profilowane powierzchnie siedzisk, rowkowane deski tarasowe, wałki i wiele innych przydatnych elementów. Te możliwości aż proszą się, aby je wykorzystać!



Profilowanie na pełną głębokość do 25 mm

Stabilne, współbieżne przedłużenie stołu

Pokaż się w korzystnym profilu.

To jest tak proste, jak wygląda: profilowanie strugarką-grubościówką. Noże profilujące, które można wykonać w każdej szlifierni narzędzi, są montowane promieniowo na wale nożowym, wyrównywane za pomocą dostarczonej seryjnie linijki i dokręcane. Teraz trzeba już tylko ustalić, jak przedmiot ma być przesuwany na stole maszyny. Dzięki odpowiednim skalom pomiarowym na stole i linijce proces ten trwa tylko kilka chwil.

Tak łatwo można stworzyć za pomocą T45 Contour nieograniczoną różnorodność nowych produktów i możliwości. Wszędzie tam, gdzie konieczna jest przelotowa produkcja profili, T45 jest pierwszym wyborem.

Nóż profilowy o szerokości do 630 mm.

Zależnie od obrabianego materiału i wymaganej trwałości można wybierać między nożami ze stali szybko tnącej lub ostrzami z węglików spiekanych. Wszyscy renomowani producenci narzędzi dostarczają odpowiednie półfabrykaty, z których w każdej szlifierni można zlecić wyprofilowanie noży zgodnie z własnymi wymaganiami.

Dzięki możliwości zamontowania noży w rowkach mocujących w sposób doczołowy oraz przesunięcia czoła do przeciwnych rowków noże nie muszą być produkowane z jednego kawałka materiału na całej ich szerokości. Ułatwia to znacznie ich wytwarzanie i pozwala ograniczyć koszty.



Nóż profilowy do wałków

T45

Opcje

Strugarka-grubościówka T45

Obsługa

Seryjny, przejrzysty i intuicyjny sterownik T45 odczuwalnie optymalizuje obsługę maszyny. Procesy robocze ulegają przyspieszeniu i znacznie zmniejsza się ryzyko popełnienia błędów.

T45 może zapamiętać 99 wartości, spośród których 49 można wykorzystać jako swobodnie programowane cykle strugania. Co to oznacza: Jednym naciśnięciem „START” można przesunąć grubościówkę do następnej zapisanej wartości. Zintegrowany jest też tryb, w którym można zawsze podnieść stół do wartości zdefiniowanej przez użytkownika.



Pulpit sterowniczy

Naturalnie stół grubościówki można przesunąć zwykłym naciśnięciem przycisku lub taktować go w górę w krokach co 0,1 mm.

Interfejs użytkownika

Interfejs użytkownika	T45
Sterownik grubościówki	Standard
Przełącznik nożny dla automatycznej sekwencji strugania	T4535

Wały nożowe

T45 można doskonale dostosować do zadań dobierając odpowiednie wały nożowe. Dzięki seryjnemu wałowi z masywnej stali TERSA z osadzonymi kształtowo gniazdami noży możliwe jest optymalne struganie wszystkich powierzchni. Wymiana noża trwa jedynie kilka sekund. Noże obrotowe TERSA są dostępne w różnej jakości i geometrii, dzięki czemu można je odpowiednio dobrać do każdego zadania. Oprócz tego można używać również standardowego wału Z4 jako wału nożowy Z2, stosując dwa noże ślepe.

Nowoczesną alternatywą jest wał nożowy Xplane z trzema ułożonymi spiralnie rzędów zębów z węglików spiekanych.

Zwłaszcza w przypadku sękatego drewna wał gwarantuje uzyskanie zadziwiająco gładkiej powierzchni, jednocześnie ograniczając emisję hałasu przez maszynę. Trwałość noży z węglików spiekanych jest ok. 20 razy dłuższa niż noży ze stali szybko tnącej. Również to pozwala znacząco ograniczyć koszty bieżące.

Jako tradycyjna alternatywa oferujemy też klinowe wały nożowe z czterema uchwytami noży. Ponadto wszystkie modele T45 zamiast seryjnej prędkości obrotowej wynoszącej 5000 obr./min dostarczane są z prędkością 6000 obr./min. Wały nożowe Xplane już w standardzie są dostarczane z tą podwyższoną prędkością obrotową.

Wały nożowe

Wały nożowe	T45
Wał ze stali masywnej TERSA Z4	Standard
Wał nożowy ze stali masywnej Z4 z kątem cięcia 25° do tworzyw sztucznych	T4575
Wał ze stali masywnej Xplane z 3 spiralnymi rzędami noży	T4506/3
Klinowy wał nożowy MARTIN Z4	T4507
Specjalna prędkość obrotowa 6000 obr./min dla wszystkich wałów nożowych T45	T4570



Wał nożowy TERSA | Standard



Wał nożowy Xplane | T4506/3



Klinowy wał nożowy | T4507

Moc napędowa

Standardowa moc napędu T45 wynosi 5,5 kW, a w przypadku T45 Contour 7,5 kW. Obydwie maszyny są też oferowane z mocą 11 kW.

Moc napędowa kW (KM)	T45	T45 Contour
5,5 (7,5)	Standard	-
7,5 (10)	T4501	Standard
11 (15)	T4502	T4503

Napięcia specjalne

W zależności od miejsca, w którym będzie eksploatowana maszyna MARTIN, musi ona być wyposażona w odpowiednie zasilanie.

Napięcie specjalne 3 ~	T45
400 V / 50 Hz	Standard
210 - 240 V / 60 Hz	T45V_220
440 - 480 V / 60 Hz	T45V_440

Posuw

Prędkość posuwu można przełączać dwustopniowo: 6 i 12 m/min. Opcjonalnie można również wybrać wariant regulowany bezstopniowo. Tutaj w zależności od wersji zakres regulacji wynosi od 2 do 25 m/min.

Posuw	T45
Posuw przełączany 6 12 m/min	Standard
Regulowana bezstopniowo prędkość posuwu 5-25 m/min	T4510
Regulowana bezstopniowo prędkość posuwu 2-12 m/min	T4511



Posuw (6-12 m/min) | Standard



Regulowana bezstopniowo prędkość posuwu 5-25 m/min | T4510

Transport materiału

Wszystkie maszyny T45 są seryjnie wyposażone w gumowe wałki – podający i odbierający. Te wałki oszczędzają powierzchnię obrabianych przedmiotów i zapewniają bardzo dobrą przyczepność. Na życzenie maszyna może być wyposażona w stalowy wałek podający lub stalowy wałek podający wieloczołowy. Dzięki spiralnemu uzębieniu wałki te zawsze zapewniają bardzo wysoką wydajność transportu. Obydwie wersje mają tę zaletę, że nie ulegają zużyciu. Dodatkowo stalowy wałek podający wieloczołowy kompensuje różnice grubości materiału do 2 mm. Te systemy podające jednak mniej nadają się do bardzo dokładnego strugania.

Po stronie wyjściowej zamiast wałka gumowego można też wybrać wałek stalowy. Wprawdzie jest on wyjątkowo odporny na ścieranie, ale nie zapewnia optymalnej trójki. Można ją jednak poprawić stosując drugi stalowy lub gumowy wałek wyjściowy. Za pomocą tego drugiego wałka można wysunąć z maszyny nawet bardzo krótkie obrabiane przedmioty.

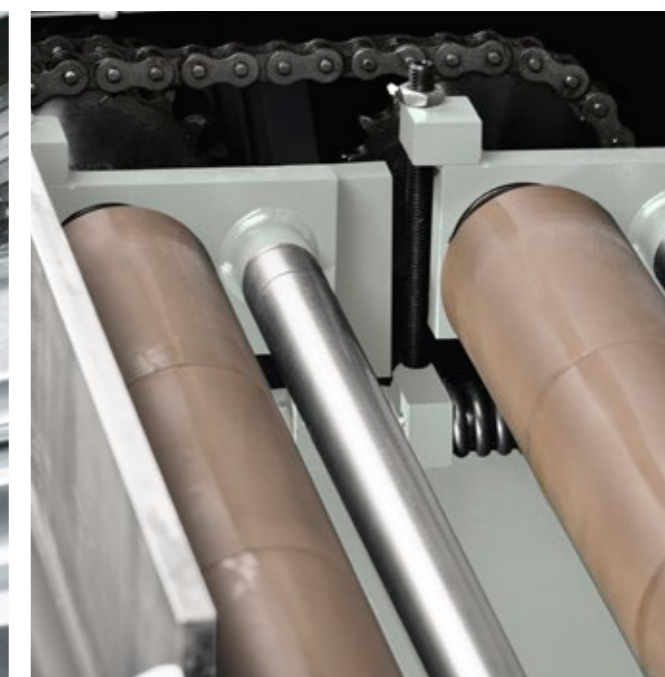
W celu strugania bardzo cienkich przedmiotów oferujemy opcję minimalnej wysokości strugania 1,5 mm. Polega ona na takiej modyfikacji maszyny, aby mogła obrabiać przedmioty do pozostałej grubości 1,5 mm, nie narażając na szwank całego procesu. Aby uzyskać optymalny rezultat, zalecamy dodatkowo zastosowanie stołu próżniowego, dmuchawy próżniowej oraz bezstopniowego zespołu posuwowego.

MARTIN dysponuje też specjalnym urządzeniem dociskowym do strugania cienkich przedmiotów. Dzięki tej opcji można wyposażyć maszynę w ciaśniej rozmieszczone urządzenia transportowe i dociskowe. Wprawdzie maksymalna głębokość strugania spada do 5 mm, jednak zwłaszcza w przypadku cienkich przedmiotów odporność na uderzenia jest dużo większa. Ten przyrząd wchodzi również w skład opcji minimalnej wysokości strugania 1,5 mm.

Transport materiału	T45
Stalowy wałek podający wieloczołowy	T4515
Stalowy wałek podający ze spiralnym uzębieniem	T4516
Stalowy wałek odbierający gładki	T4517
2. Gumowy wałek odbierający	T4518
2. Stalowy wałek odbierający	T4519
Minimalna wysokość strugania 1,5 mm	T4580
Specjalny zespół dociskowy	T4580/1



Stalowy wałek podający wieloczołowy | T4515



2. Gumowy wałek odbierający | T4518

Stół maszyny i jego przedłużenia

Stół do obróbki grubościowej maszyny T45 jest gładko strugany, co przy obróbce mokrego drewna gwarantuje niewątpliwe korzyści. W celu obróbki większych przekrojów, np. w zabudowie drewnianej, można wyposażyć stół grubościówki w regulowane rolki.

Automatyczne dozowanie środka poślizgowego jest ulokowane na froncie maszyny, zwilżając spód wprowadzanego materiału środkiem poślizgowym. Opcję tę można łatwo włączać i wyłączać.

Aby wspomagać podawanie i odprowadzanie przedmiotów, można wyposażyć maszyny w przedłużenia o długości 450 i 1200 mm. Krótki wariant można zamontować z przodu lub z tyłu. Aby zaoszczędzić miejsce, wariant ten można też złożyć. Można przy tym jednak wykorzystać całą wysokość strugania.

W przypadku obróbki bardzo delikatnych przedmiotów można też zdecydować się na stół szlifowany. Ma on wiele zalet, szczególnie przy obróbce tworzyw sztucznych.

Stół próżniowy.

Jeżeli maszyna jest stosowana do obróbki bardzo cienkich przedmiotów, bardzo przydatny okazuje się stół próżniowy. Obok szlifowanej powierzchni ma on dwie komory próżniowe, które są umieszczone bezpośrednio pod wałem nożowym i utrzymują przedmioty obrabiane na stole. W ten sposób dzięki specjalnym opcjom można uzyskać pozostałą grubość materiału nieprzekraczającą 1,5 mm. Odpowiednie dmuchawy podciśnieniowe można również nabyć od MARTIN.

Opcjonalny silnik hamujący do napędu grubościówki jest zalecany dla wszystkich tych, którzy podczas strugania wywierają duży nacisk na stół maszyny. Zazwyczaj ma to miejsce podczas obróbki tworzyw sztucznych. Oprócz tego opcja ta poprawia dokładność pozycjonowania wysokości strugania do 0,05 mm.

Stół maszyny

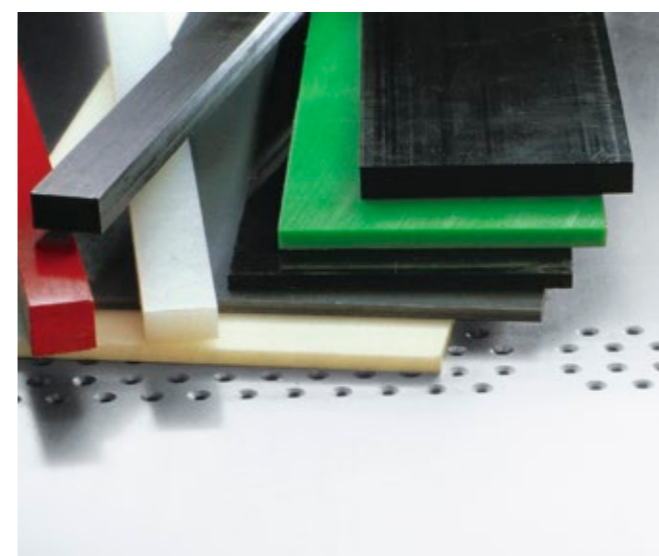
Stół maszyny	T45
Stół grubościówki, precyzyjnie strugany	Standard
Stół grubościówki, z wałkami ślizgowymi	T4520
Automatyczne dozowanie środka poślizgowego	T4530
Składane przedłużenie stołu grubościówki 450 mm	T4521
Składane przedłużenie stołu grubościówki 450 mm, po stronie podawczej	T4521/1
Przedłużenie stołu grubościówki 1200 mm	T4522
Stół grubościówki ze szlifowaną powierzchnią	T4551
Stół próżniowy ze szlifowaną powierzchnią i dwoma komorami próżniowymi	T4552
Silnik hamujący do napędu stołu grubościówki	T4585



Stół grubościówki z wałkami ślizgowymi | T4520



Autom. dozowanie środka poślizgowego | T4530



Stół próżniowy | T4552



Składane przedłużenie stołu 450 mm | T4521/1



Przedłużenie stołu 1200 mm | T4522

Ostona i urządzenie ochronne

Aby zapobiec wypadkom przy połączeniu T45 i T54, pałak ochronny zapobiega wkładaniu rąk przed ogranicznikiem wyrównującym T45 i kolizji z odprowadzanym obrabianym przedmiotem.

Ostona ochronna

Pałak ochronny dla T45

Układ centralnego smarowania z pompą olejową

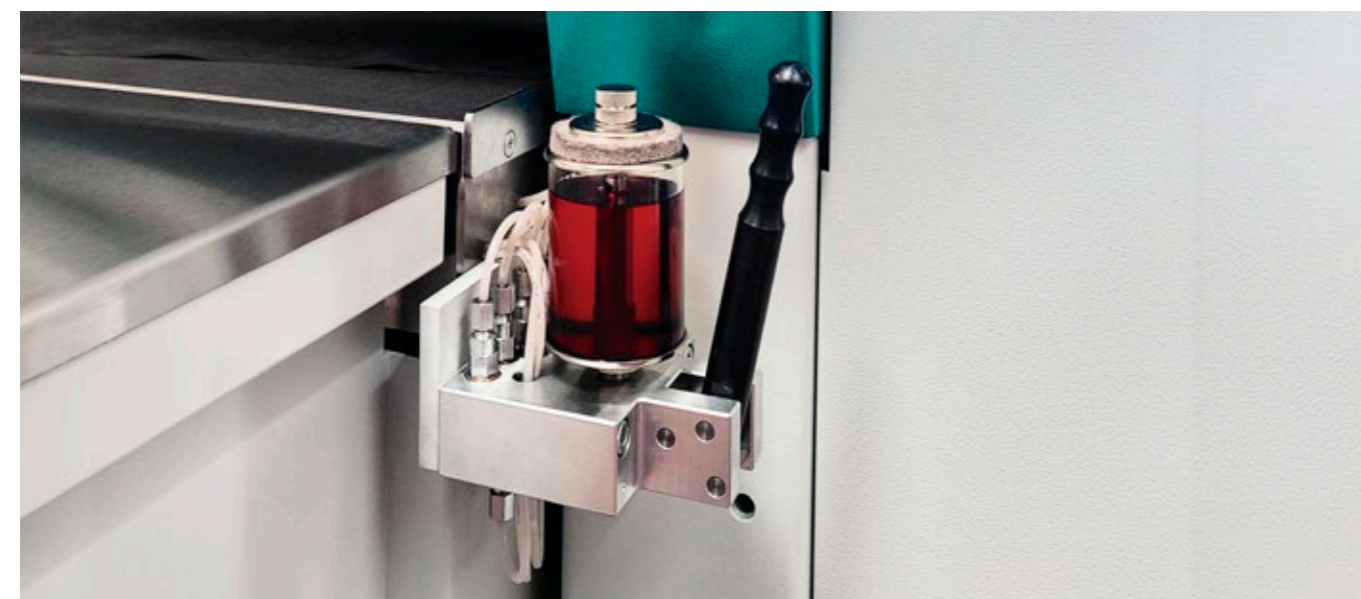
T45

T4525

T4531



Pałak ochronny | T4525



Układ centralnego smarowania | T4531

Specjalne wyposażenie T45 Contour

T45 Contour oferuje jedyne w swoim rodzaju rozwiązania dla bezpiecznego strugania i profilowania powierzchni materiałów przesuwanych w sposób ciągły. Jeżeli obok strugania ma odbywać się też profilowanie, można wybierać między T45 Contour15 a Contour25, które mają maksymalną głębokość profilu odpowiednio 15,5 i 25 mm.

Obydwie maszyny są dostarczane z wałem nożowym mieszczącym cztery noże TERSA oraz dwa noże profilowe z ząbkowanym grzbietem. Dzięki wybraniu opcjonalnych wałów z dwoma uchwytami noży TERSA i czterema rowkami dla noży z ząbkowanym grzbietem można przesunąć punkt ciężkości maszyny na profilowanie.

Jeżeli w wale nie są założone noże profilowe, to T45 może być stosowana bez żadnych ograniczeń jako strugarka-grubościówka. Dla specjalnych zadań związanych z profilowaniem można wymienić standardową belkę dociskową po stronie odbiorczej na wersję specjalną. Umożliwia to dopasowanie niemal każdego kształtu profilu oraz stabilne utrzymanie przedmiotów nawet o nietypowych kształtach. Drugi grzebień prowadzący sprawia, że możliwości zastosowań się podwajają, ponieważ pozwala on podwójnie obłożyć stół maszyny.

Specjalne wyposażenie T45 Contour

Wał nożowy z masywnej stali Contour z 2 rowkami TERSA oraz 4 rowkami do noży z ząbkowanym grzbietem, do mocowania noży strugarskich i profilowych.

Specjalny zespół dociskowy do profilowania

Drugi grzebień prowadzący do profilowania

T45

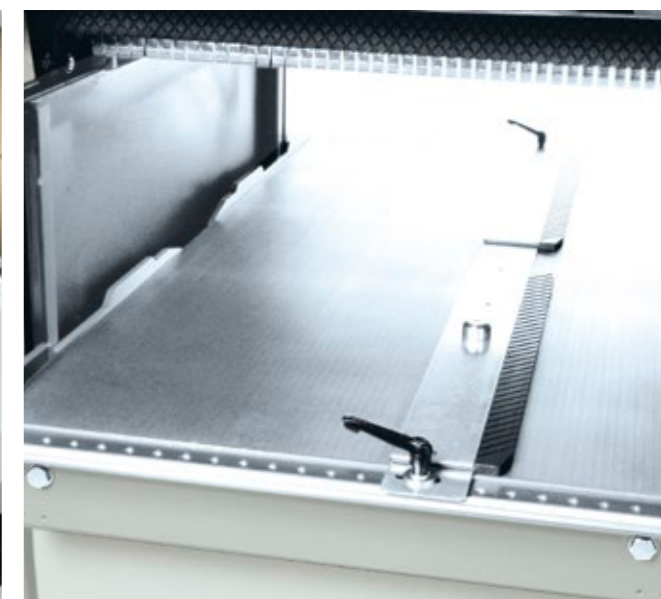
T4505/5

T4540

T4541



Specjalny zespół dociskowy do profilowania | T4540



Drugi grzebień dociskowy do profilowania | T4541

Struganie, profilowanie, recykling – wszystko na naszych strugarkach.

Te strugarki stwarzają idealne warunki do nowoczesnej obróbki tworzyw sztucznych.

Z kolei głównym zadaniem strugarki-grubościówki T45 jest precyzyjna obróbka powierzchni. Obok ambicji, aby doprowadzić materiał precyzyjnie do zadanej grubości, często najważniejsze są walory estetyczne powierzchni. Właśnie tu najlepiej sprawdza się T45. Nawet materiały o pozostałej grubości do 1,5 mm można obrabiać w sposób bezpieczny dla procesu – umożliwia to nasza technologia próżniowa.

Dzięki swoim imponującym możliwościom T45 znakomicie nadaje się też do recyklingu. Coraz częściej nasze maszyny otrzymują zadanie rozdzielania cienkich i najcieńszych materiałów koekstrudowanych lub kaszerowanych. Jest to misja, którą T45 wykona w sposób doskonały.



Skonfiguruj
swoją T45

T45 Contour²⁵ z osprzętem

T4501-a	Dopłata za moc napędu 7,5 kW
T4511-a	Bezstopniowy posuw 2–12 m/min
T4521/1-a	Przedłużenie stołu grubościówki po stronie podawczej
T4522-a	Przedłużenie stołu grubościówki 1200 mm
T4531-a	Pompa centralnego smarowania
T4550-a	Wersja antystatyczna
T4552-a	Stół próżniowy
T4560-a	Dmuchawa podciśnieniowa
T4570-a	Prędkość obrotowa 6000 obr./min
T4575-a	Wał TERSA Z4 do obróbki tworzyw sztucznych
T4580-a	Minimalna wysokość skrawania 1,5 mm
T4585-a	Dokładność pozycjonowania 0,05 mm



T45 ze stołem podciśnieniowym i
dmuchawą T4552 i T4560

Obróbka tworzyw sztucznych

T45 nadaje się do obróbki tworzyw sztucznych tak jak żadna inna strugarka-grubościówka na rynku. Opcje, które zostały opracowane specjalnie, aby spełnić zadania użytkowników, znakomicie dopasowują maszynę do różnorodnych zadań.

Wypożyczenie antystatyczne

Aby zapobiec przywieraniu naładowanych statycznie wiórów z tworzywa sztucznego do kołpaka odciągowego, zalecamy zastosowanie opcjonalnego wyposażenia antystatycznego. | T4550

Wał ze stali masywnej TERSA

Specjalnie do strugania tworzyw sztucznych stworzono wał ze stali masywnej TERSA z tępyimi nożami stojącymi pionowo na wale. W ten sposób wał nożowy nie podrywa materiału, co pozwala uzyskać doskonałą charakterystykę powierzchni. | T4575

Nóż TERSA z szlifem negatywnym

Jeżeli cienkie przedmioty mają być obrabiane w sposób bezkolizyjny, optymalnie nadaje się do tego celu nóż TERSA ze szlifem negatywnym. Pomimo tego, że noże te pracują bardziej w sposób skrobiący niż tnący, znacznie ograniczają one niebezpieczeństwo poderwania materiału, zapewniając znakomitą jakość powierzchni. Noże są dostępne w wersjach ze stali szybko tnącej i z węglików spiekanych. | T4576

Specjalne prędkości obrotowe

Jeżeli przykładasz dużą wagę do wyglądu obrabianych tworzyw sztucznych, warto zdecydować się na wał nożowy o specjalnej prędkości obrotowej 6000 obr./min. Poprzez zwiększenie prędkości obrotowej zmniejszają się powierzchnie natarcia noży, a powierzchnia jest obrabiana dokładniej. | T4570

Prędkość posuwu

Poprzez wybór odpowiedniej prędkości posuwu można istotnie wpływać na uzyskaną jakość powierzchni, co ma szczególne znaczenie przy obróbce tworzyw sztucznych. Oprócz tego niektóre prędkości posuwu pozwalają po prostu lepiej obrobić tworzywa sztuczne. Zalecamy zastosowanie bezstopniowo regulowanej prędkości posuwu 2–12 m/min. | T4511

Stół szlifowany

Jeżeli obrabiasz bardzo delikatne przedmioty, stół szlifowany ma dużą przewagę. W szczególności podczas obróbki tworzyw sztucznych pozwala on chronić powierzchnię obrabianych przedmiotów. | T4551

Stół próżniowy

Jeżeli maszyna jest używana do obróbki cienkich i bardzo cienkich przedmiotów, to zalecamy zastosowanie stołu próżniowego. Obok szlifowanej powierzchni ma on dwie komory próżniowe, które są umieszczone bezpośrednio pod wałem nożowym i po utworzeniu podciśnienia utrzymują przedmioty obrabiane na stole. W ten sposób dzięki specjalnym opcjom można uzyskać pozostałą grubość materiału nieprzekraczającą 1,5 mm. | T4552

Dmuchała podciśnieniowa

Dmuchała podciśnieniowa jest znakomitym uzupełnieniem stołu próżniowego. Wytwarza on próżnię utrzymującą obrabiane przedmioty na stole. Dmuchała jest sterowana frekwencyjnie, dzięki czemu można dopasować ją do każdego zadania. Dzięki dwóm zaworom kulowym można oddzielnie podać próżnię każdą z dwóch komór próżniowych stołu. | T4560

Ograniczenie minimalnej wysokości strugania

Do strugania wyjątkowo cienkiego materiału o pozostałej grubości 1,5 mm: Zmniejszając odległości między belkami dociskowymi i dopasowując zabezpieczenia przed odbiciem zmniejszamy minimalną wysokość strugania z 2,8 do 1,5 mm. W połączeniu z technologią podciśnieniową i negatywnymi nożami TERSA uzyskujemy elementy obrabiane, które są produkowane bez ryzyka odbicia. Proszę pamiętać, że maksymalna głębokość strugania jest ograniczona do 5 mm. | T4580

Specjalny zespół dociskowy

Opcja ta jest zalecana wszędzie tam, gdzie wystarczająca jest minimalna wysokość strugania 2,8 mm, ale dużo ważniejsze jest, aby cienkie przedmioty były obrabiane bez odbić. Ograniczając odstęp między belkami dociskowymi znacznie ograniczono ryzyko poderwania materiału podczas strugania cienkich przedmiotów. Proszę pamiętać, że maksymalna głębokość strugania jest ograniczona do 5 mm. | T4580/1

Silnik hamujący

Opcjonalny silnik hamujący do napędu grubościówki jest zalecany dla profesjonalistów, którzy podczas strugania wywierają duży nacisk na stół maszyny. Zazwyczaj ma to miejsce podczas obróbki tworzyw sztucznych. Oprócz tego opcja ta poprawia dokładność pozycjonowania stołu grubościówki do 0,05 mm. | T4585



Obróbka tworzyw sztucznych – osprzęt

	T45
Wersja antystatyczna	T4550
Wał nożowy ze stali masywnej Z4 z kątem cięcia 25° do tworzyw sztucznych	T4575
Nóż TERSA 635 mm z węglików spiekanych ze specjalnym ostrzeniem dla twardych tworzyw sztucznych i niewielkich głębokości skrawania.	T4576
Nóż TERSA 635 ze stali szybko tnącej ze specjalnym szlifowaniem dla twardych tworzyw sztucznych i niewielkich grubości strugania	T4576/1
Specjalna prędkość obrotowa 6000 obr./min dla wszystkich wałów nożowych T45	T4570
Regulowana bezstopniowo prędkość posuwu 2–12 m/min	T4511
Stół grubościówki ze szlifowaną powierzchnią	T4551
Stół próżniowy ze szlifowaną powierzchnią i dwoma komorami próżniowymi	T4552
Dmuchała podciśnieniowa sterowana frekwencyjnie	T4560
Minimalna wysokość strugania 1,5 mm	T4580
Specjalny zespół dociskowy	T4580/1
Silnik hamujący do napędu stołu grubościówki	T4585

T54

Optymalne przygotowanie zapewnia optymalne rezultaty.

Doskonałe rezultaty można uzyskać dopiero za pomocą odpowiedniej strugarki-wyrówniarki. Dokładnie taki cel przyświecał nam przy konstruowaniu naszej T54. Dzięki niej wyrównasz obrabiane przedmioty na najnowocześniejszym poziomie i wyposażą je w bezpieczne, skośne krawędzie. Maszyna jest wyposażona seryjnie w wał nożowy z masywnej stali TERSA. Wał nożowy pracujący z cięciem ciągnącym jest dostępny jako wyposażenie specjalne.

Struganie skośnych krawędzi nie wymaga wysiłku, ponieważ dzięki przyjaznej w obsłudze regulacji jednoręcznej można szybko ustawić każdy kąt między 90° a 45°. Solidne żeliwne stoły maszyny T54 zapewniają bezpieczne oparcie nawet dużym, ciężkim obrabianym przedmiotom. Jeżeli potrzebujesz jeszcze większej powierzchni oparcia, możesz rozszerzyć również stół wyladunkowy o 380 mm – oczywiście jest on również wykonany z żeliwa.



Skonfiguruj swoją T54

T54 z osprzętem

T544 | Panel sterowania, podróże

T541 | Pełnostalowy wał stalowy TERSA Z4

T5462 | Zabezpieczenie SUVAmatic



Doskonała charakterystyka prowadzenia.

Prowadzony na łożyskach kulkowych ogranicznik wyrównujący przesuwają się lekko i bez przekrzywiania się na utwardzonych szynach – po latach precyzja jest taka sama, jak pierwszego dnia! Nawet struganie skośnych krawędzi nie wymaga wysiłku, ponieważ dzięki przyjaznej w obsłudze regulacji jednoręcznej można szybko ustawić każdy kąt między 90° a 45°. Kolejną cechą jest zintegrowany ogranicznik pomocniczy, który znacznie ułatwia obróbkę małych i wąskich elementów.

Szwajcarski poziom ochrony.

Osłona ochronna SUVAMATIC to symbol doskonałej funkcjonalności i maksymalnego bezpieczeństwa. Przekładany lej wlotowy w zależności od ustawienia wytwarza lekki docisk podczas dociskania do ogranicznika.

Xplane – przyszłość dostępna już teraz.

3-rzędowy wał nożowy strugarki pracuje ruchem skośnym, co jest rzadkością na rynku. Zwłaszcza w przypadku trudnych gatunków drewna pozwala to uzyskać wyjątkowo gładką powierzchnię. Dzięki nietypowej konstrukcji już podczas pracy jałowej wrażenie robi jego nadzwyczaj cicha praca. Nawet największe grubości strugania wymagają jedynie niewielkiej mocy silnika – najwyższy poziom wydajności.

Wał nożowy strugarki TERSA | Standard

Zawsze odpowiedni nóż od TERSA.

Wał nożowy ze stali masywnej T54 oferuje wiele zalet w codziennej pracy. Spokojna praca na precyzyjnych łożyskach i dokładne osadzenie dwóch osadzonych kształtowo noży obrotowych sprawiają, że tor ruchu noży jest wyjątkowo dokładny. Są to najlepsze warunki dla uzyskania dokładnie struganych powierzchni. Noże obrotowe TERSA są dostępne w różnych jakościach, dopasowanych do różnych zadań. Na życzenie można dostarczyć wał nożowy również jako wał Z4. Sama wymiana noża trwa jedynie kilka sekund.

Przejrzysta obsługa i wydajne struganie.



Panel sterowania T54 | Standard

Wszystko widoczne na pierwszy rzut oka.

Obsługa T54 jest zarówno prosta, jak i efektywna. Nieważne, czy podczas ustawiania głębokości strugania, czy też podczas włączania i wyłączania maszyny: Wszystkie elementy są ergonomiczne i rozmieszczone w łatwo dostępnych miejscach. Łatwo można również uzyskać odpowiednie ustawienie profili wypukłych i wklęsłych. Skala zawsze wskazuje właściwe ustawienie.



Panel sterowania połączony z ogranicznikiem i przesuwający się wraz z nią | T544

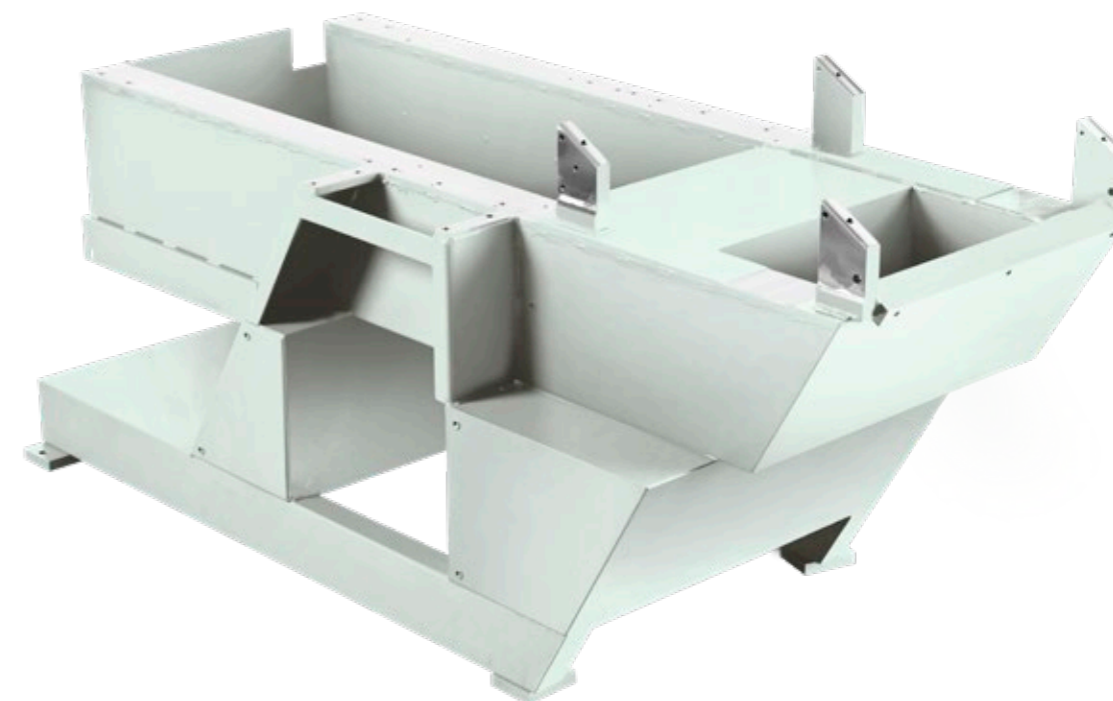
Przejezdny panel sterowania.

Elementy obsługowe zamontowane seryjnie na stole podającym można opcjonalnie przesunąć nad poziom stołu. Głębokość strugania jest ustawiana cyfrowo z podziałką 0,1 mm i można ją precyzyjnie ustawić za pomocą pokrętła. Gdy ogranicznik jest przesuwany na stole, przesuwa się również panel sterowania, dzięki czemu jest on zawsze w zasięgu ręki użytkownika.



Panel sterowania | T544

Odporna, solidna i trwała konstrukcja.



Tylko w firmie MARTIN.

Korpus maszyny T54 MARTIN jest stabilną, grubościenną konstrukcją kompozytową, która jest unikalnym i doskonałym wyrobem firmy MARTIN. Otto Martin wynalazł tę konstrukcję już w latach dwudziestych XX wieku i zastrzegł dla niej wzór użytkowy.

Dzisiaj, po ponad 100 latach ciągłych udoskonaleń, firma MARTIN nadal korzysta z tej prostej w swojej genialności zasady budowy korpusów. Dzięki inteligentnemu połączeniu dwóch materiałów – stali i betonu, powstaje wysokiej jakości korpus, który nie ma sobie równych pod względem stabilności, tłumienia drgań i sztywności. Drgania występujące we wszystkich maszynach do strugania powierzchni są tłumione wielokrotnie lepiej niż przy konstrukcjach spawanych.



Jedyna w swoim rodzaju konstrukcja korpusu kompozytowego MARTIN oznacza niezrównaną stabilność.

T54

Opcje

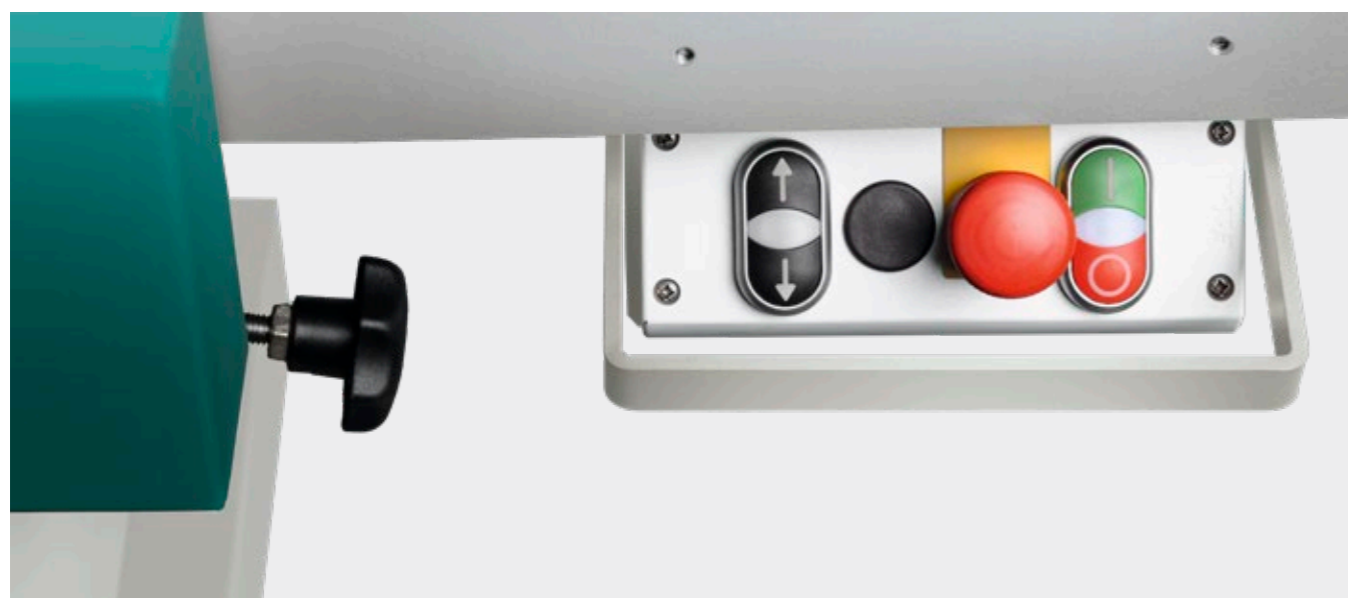
Strugarka-wyrówniarka T54

Obsługa

Panel sterowania zamontowany pod stołem podającym z przyciskami do regulacji grubości wiórów i uruchomienia wału wchodzi w skład podstawowego wyposażenia T54. Jeszcze łatwiejszą obsługę i jeszcze większą przejrzystość zapewnia opcjonalny panel sterowania, którego elementy obsługowe dają się lekko przesuwać wzdłuż ogranicznika. Wskazanie grubości wiórów jest cyfrowe, z podziałką 0,1 mm.

Interfejs użytkownika

	T54
Panel sterowania pod stołem podającym	Standard
Panel sterowania połączony z ogranicznikiem i przesuwany się wzdłuż niej	T544



Panel sterowania pod stołem podającym | Standard



Przejezdny panel sterowania | T544

Wały nożowe

Dzięki seryjnemu wałowi z masywnej stali Z2 TERSA z osadzonymi kształtowo gniazdami noży możliwe jest optymalne struganie wszystkich powierzchni. Wymiana noża trwa kilka sekund. Noże obrotowe TERSA są dostępne w różnych jakościach i geometriach. Dzięki temu dla każdego zadania dostępny jest odpowiedni nóż. Na życzenie dostępny jest też wał nożowy TERSA Z4.

Nowoczesną alternatywą jest wał nożowy Xplane z trzema ułożonymi spiralnie rzędów zębów z węglików spiekanych.

Zwłaszcza w przypadku sękatego drewna wał gwarantuje uzyskanie zadziwiająco gładkiej powierzchni, jednocześnie ograniczając emisję hałasu przez maszynę. Trwałość noży z węglików spiekanych jest ok. 20 razy dłuższa niż noży ze stali szybkotnącej. Pozwala to znacząco ograniczyć koszty bieżące. Wały nożowe Xplane zamiast seryjnej prędkości obrotowej wynoszącej 5000 obr./min dostarczane są z prędkością 6000 obr./min. Jako klasyczna alternatywa oferujemy też klinowe wały nożowe z czterema uchwytami noży.

Wały nożowe

	T54
Wał ze stali masywnej TERSA Z2	Standard
Wał ze stali masywnej TERSA Z4	T541
Wał ze stali masywnej Xplane z 3 spiralnymi rzędami noży	T5406/3
Klinowy wał nożowy MARTIN Z4	T543



Wał nożowy TERSA | Standard



Wał nożowy Xplane | T5406/3



Klinowy wał nożowy z regulatorem | T543

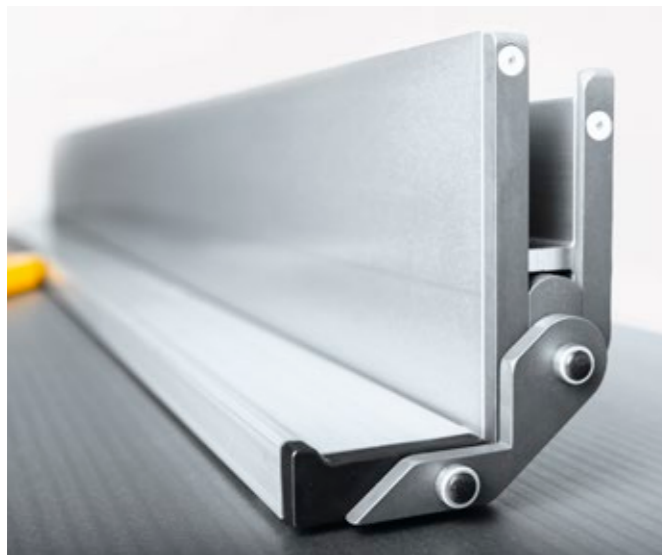
Ostony ochronne

Prowadzony na łożyskach kulkowych ogranicznik wyrównujący przesuwany lekko i bez przekrzywienia się na utwardzonych szynach – po latach precyzja jest taka sama, jak pierwszego dnia! Seryjny ogranicznik pomocniczy jest już zintegrowany z podziałką wyrównującą, dzięki czemu małe, wąskie przedmioty mogą być bezpiecznie prowadzone na stole maszyny T54.

Wyrówniarka jest seryjnie wyposażona w osłonę łukową, bezpiecznie osłaniającą wał nożowy. Aby ułatwić przenoszenie, można złożyć osłonę również w sposób dzielony.

Nieważne, czy wyrównujemy, czy łączymy: Nowoczesna, opcjonalna osłona łukowa SUVA nad wałem nożowym zapewnia maksymalny komfort i bezpieczeństwo. Spełnia ona rolę szybkiego w obsłudze i bezpiecznego urządzenia ochronnego, które sprawdziło się w praktyce.

	T54
Ogranicznik AIGNER ze zintegrowanym ogranicznikiem pomocniczym	Standard
Oslona ochronna CPS	Standard
Oslona ochronna Suvamatic	T5462



Oslona ochronna AIGNER | Standard



Oslona łukowa CPS | Standard



Oslona łukowa Suvamatic | T5462

Nasza siła

Standardowa moc napędu T54 wynosi 5,5 kW.

Moc napędowa kW (KM)	T54
5,5 (7,5)	Standard

Napięcia specjalne

W zależności od miejsca, w którym będzie eksploatowana maszyna MARTIN, musi ona być wyposażona w odpowiednie zasilanie.

Napięcie specjalne 3 ~	T54
400 V / 50 Hz	Standard
210 - 240 V / 60 Hz	T54V_220
440 - 480 V / 60 Hz	T54V_440

Systemy stołów

Stoły maszyny T54 są gładko strugane, co przy obróbce mokrego drewna gwarantuje niewątpliwie korzyści. Do obróbki większych przedmiotów można przedłużyć stół podający i wyładunkowy o odpowiednio 360 mm. Przedłużenia te, podobnie jak sam stół maszyny, są wykonane z jednego kawałka obrobionego żeliwa.

Systemy stołów	T54
Stół podający przedłużony do 2000 mm	T545
Stół wyładunkowy przedłużony do 1580 mm	T545/1

Inteligentna kombinacja.

T45 i T54: dwa single tworzące znakomitą parę.

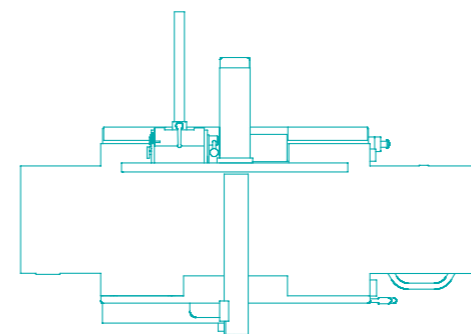
Strugarka-wyrówniarka T54 i strugarka-grubościówka T45 to dwie specjalistki, którzy doskonale się uzupełniają.

Inaczej, niż w przypadku strugarki kombinowanej, każda z tych dwóch maszyn została zaprojektowana, aby bez kompromisów spełniać swoje zadanie. Aktualnie potrzebna maszyna jest dostępna natychmiast i bez konieczności przebudowy. Dzięki oszczędzającemu miejsce ustawieniu strugarka-grubościówka i strugarka-wyrówniarka razem nie zajmują dużo więcej miejsca niż kombinowana maszyna. Ponadto pojedyncze maszyny pracują równolegle, bez żadnych ograniczeń. Oferuje to istotne zalety w przypadku prac krytycznych pod kątem czasu.

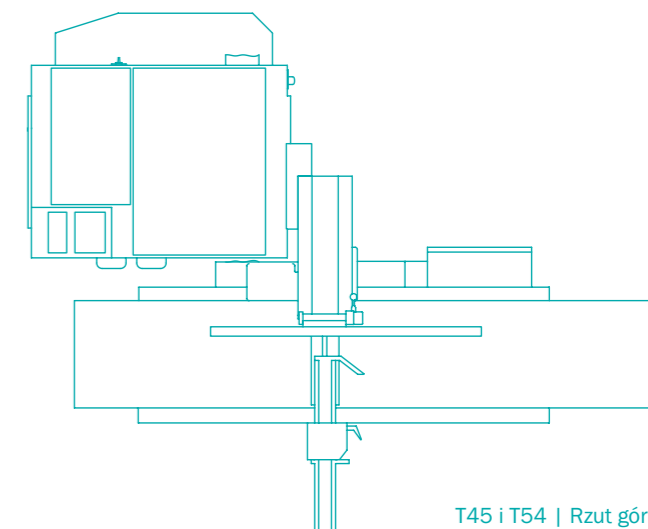
Ważną zaletą w przypadku prac wymagających dużych nakładów pracy jest możliwość oddzielnego wykorzystania obydwu maszyn.

T32: Jedna maszyna – dwie tożsamości.

Kombinowana strugarka T32 łączy w sobie dwa cykle pracy – struganie wyrównujące i grubościowe, oszczędzając miejsce i budżet. T32 oferuje maksymalną funkcjonalność na najmniejszej przestrzeni. Małe czasy przeobrażenia między cyklami pracy sprawiają, że T32 jest idealną maszyną dla tych użytkowników, którzy walczą z ograniczoną ilością miejsca, a mimo to oczekują od swojej maszyny solidnej wydajności. Niezależnie od wymagań, jakie masz w swoim przedsiębiorstwie: W firmie MARTIN znajdziesz dla siebie idealną strugarę.



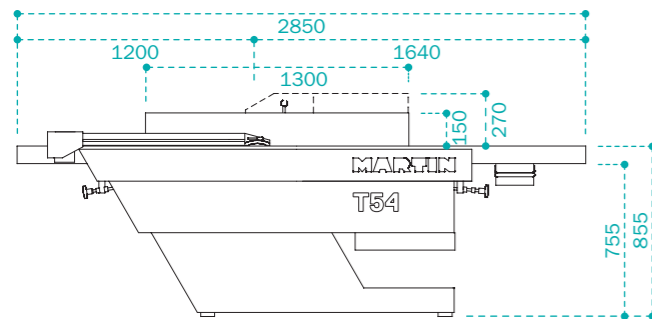
T32 | Rzut górny



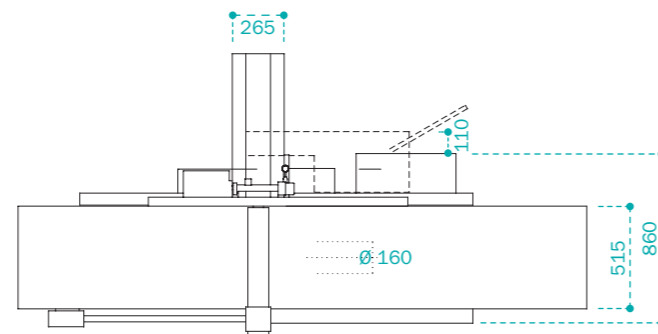
T45 i T54 | Rzut górny



T54 Strugarka-wyrówniarka

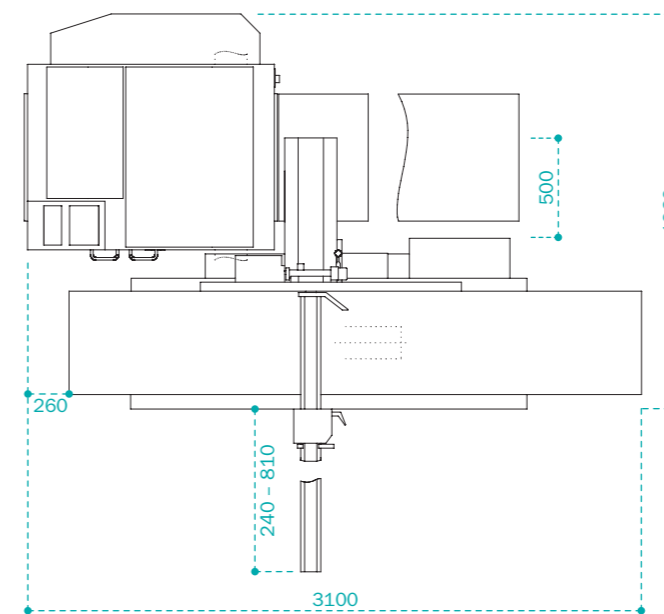


T54 | Rzut boczny

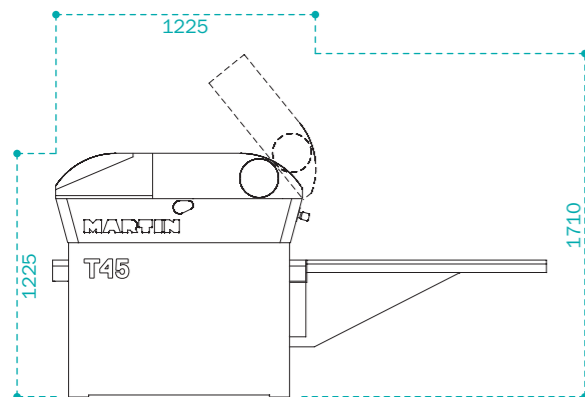


T54 | Rzut górny

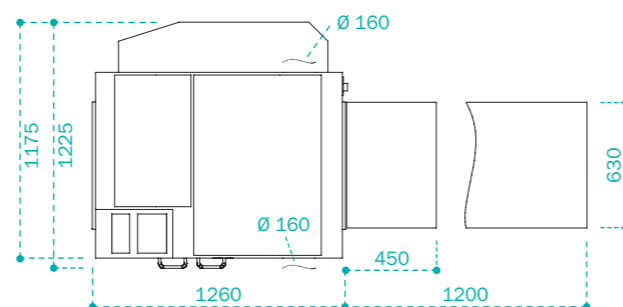
T45 i T54 Maszyna kombinowana

Połączone ustawienie
T45 i T54 | Rzut górny

T45 Strugarka-grubościówka

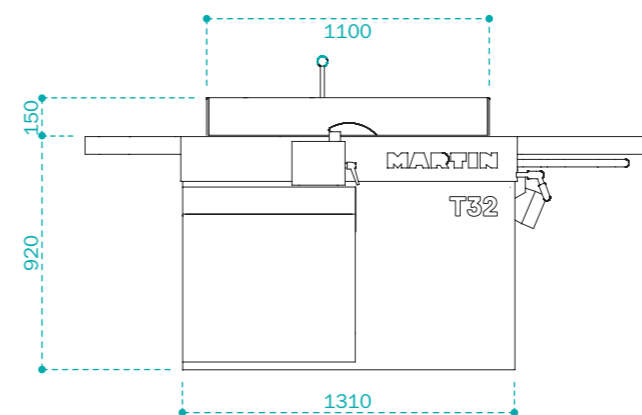


T45 | Rzut boczny

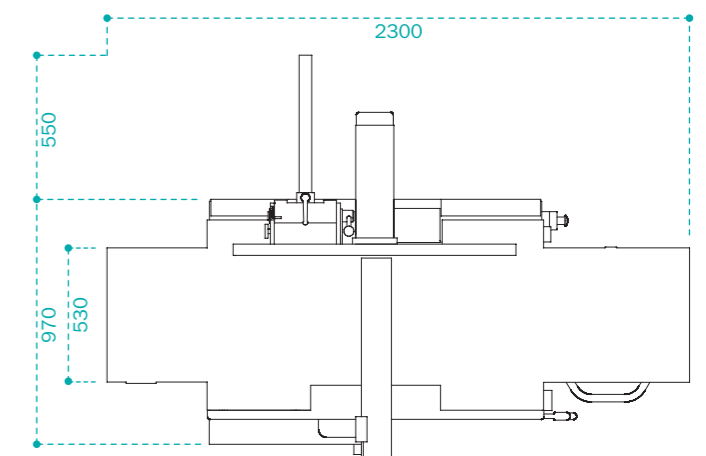


T45 | Rzut górny

T32 Kombinowana strugarka wyrówniarka/grubościówka



T32 | Rzut boczny



T32 | Rzut górny

Odwiedź nas:

Strona internetowa



Facebook



Instagram



YouTube



Broszura



Skontaktuj się z nami:
+49 (0) 8332 911 - 0
sales@martin.info

MARTIN

www.martin.info