

Manos a la obra con esta todoterreno.

T60C

MARTIN

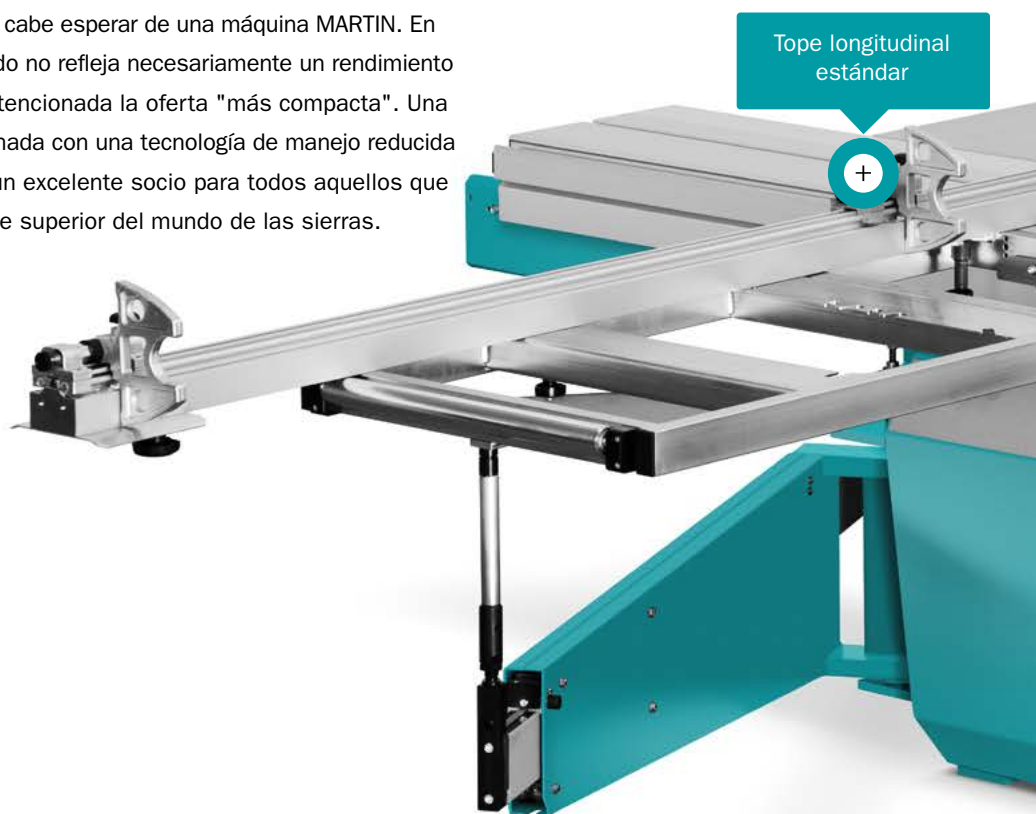


T60C



La todoterreno en la clase compacta premium. Tan versátil como los materiales que usted procesa.

La T60C es el modelo perfecto para iniciarse en la clase compacta premium. Ofrece un equilibrio perfecto entre precio y rendimiento, ya que todos los componentes clave de la T60C han sido diseñados tal y como cabe esperar de una máquina MARTIN. En una categoría donde un precio más elevado no refleja necesariamente un rendimiento más alto, la T60C constituye de forma intencionada la oferta "más compacta". Una construcción mecánica deliberada, combinada con una tecnología de manejo reducida a lo elemental, convierten a la T60C en un excelente socio para todos aquellos que buscan iniciarse a buen precio en la clase superior del mundo de las sierras.



T60C con accesorios (más información en el catálogo de equipamiento opcional)

T60A20 | Grupo incisor ajustable eléctricamente



Volante para el posicionamiento del tope paralelo.

Con el ajuste con volante de serie puede controlar cómodamente la regla de la sierra circular de la T60C desde la posición de manejo, sin ningún tipo de control electrónico.

Ventaja gracias a la innovadora guía del operador.

Una interacción perfecta.

El moderno control de la T60C garantiza una perfecta interacción entre persona y máquina. El pupitre de mando a la altura de los ojos le ofrece toda la información necesaria para que pueda manejar la escuadradora de forma eficiente. La altura y el ángulo del disco de sierra se posicionan exactamente en segundos, el ancho de corte se muestra digitalmente con gran precisión. Los numerosos asistentes le ayudarán a realizar los procesos de trabajo complejos de forma sencilla, rápida y con resultados extraordinarios. Para el cálculo exacto de sus cortes y un cambio de herramienta rápido, en el menú de la herramienta se pueden guardar las dimensiones y los datos de hasta 50 discos de sierra.




La innovadora tecnología de la guía del operador de MARTIN proporciona resultados incomparables.



Un control perfecto de la situación.

Gracias a la armoniosa combinación de un manejo tradicional con la más moderna asistencia electrónica, el usuario es asistido de forma clara y según la situación en todos sus procesos de manejo y de trabajo.



MARTIN

**Ajuste con volante
del tope paralelo.**

Con el ajuste con volante, uno de los equipamientos básicos de la T60C, podrá controlar la regla de la sierra circular de la T60C cómodamente desde la posición de manejo, sin ningún tipo de control electrónico.

T60C

¿Volante o control? Es su decisión.

Pero con el ajuste con volante de serie puede controlar la regla de la sierra circular de la T60C desde la posición de manejo, sin ningún tipo de control electrónico. La indicación digital en el control le permite realizar ajustes rápidos y precisos en décimas de milímetros. La regla se bloquea mediante una palanca. Gracias al volante, la totalidad del ancho de corte se puede ajustar desde el puesto de trabajo, no es necesario que rodee la máquina.

Otra posibilidad aún más eficiente de posicionar el tope paralelo consiste en motorizarlo e integrarlo completamente en el control. Con este accesorio convertirá a su T60C en una máquina controlada en tres ejes. Además de la altura y el ángulo de corte, con la ayuda del control podrá controlar también con precisión, rapidez y comodidad el ancho de corte. Como es natural, el tercer eje también está completamente integrado en todos los menús de corte.





Asistencia para los cortes de ángulo.

Todas las T60C ofrecen una amplia asistencia para los cortes de ángulo. Los puntos de encastre fijos para ángulos que se necesitan habitualmente facilitan tanto el trabajo como la asistencia electrónica en la compensación longitudinal para obtener cortes de ángulo precisos en el tope longitudinal. La mesa transversal al paralelogramo, disponible con carácter opcional, convierte a su T60C en un verdadero centro de cortes de ángulo.

Deslizamiento sin holgura a todo lo ancho.

La construcción del tope paralelo prescinde deliberadamente de un guiado de barras redondas. En su lugar, el tope es guiado de forma sofisticada y precisa por cuatro robustos rodamientos ranurados de bolas. La regla se desplaza libremente sin apoyos sobre la mesa. Si es necesario segmentar tableros grandes, el tope se puede quitar del carro con una rápida maniobra.

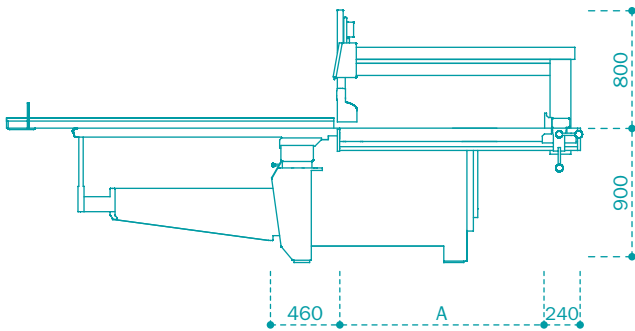
Carro | T60A03



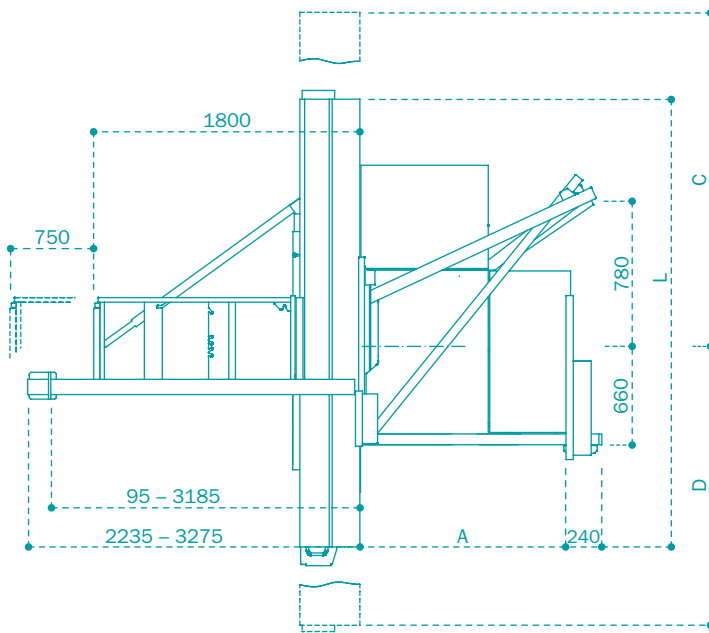
Ausencia de holgura a todo lo largo.

El guiado forzado de acero MARTIN se utiliza como guía del carro en nuestras escuadradoras desde 1959. La ventaja imbatible de este sistema es la ausencia de juego y un deslizamiento suave de la mesa a largo plazo. El hecho de que las superficies de deslizamiento templadas se impregnen con una ligera capa de aceite es una característica de calidad especial. Se evita con ello que se adhiera polvo y suciedad en las vías de deslizamiento, ya que el movimiento de la mesa garantiza una autolimpieza permanente. Otra importante característica de calidad es la renuncia a cualquier tipo de pieza de plástico en este componente tan importante para la calidad del corte. El labio de mesa atornillado, exclusivo de MARTIN, permite "subsanan" fácilmente los daños causados por los discos de sierra de gran tamaño.

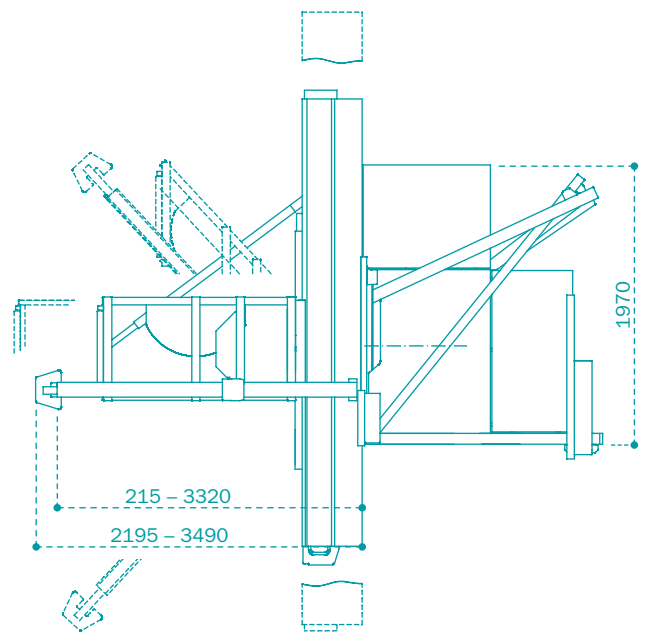
T60C



T60C | Vista lateral



T60C | Vista superior



T60C | Vista superior

A Ancho de corte	L Longitud del carro	Corte de formato	C D Área de recorrido
850	1.900	1.900 x 1.900	2.500 2.400
1.350	3.000	3.000 x 3.000	3.600 3.500
	3.300	3.300 x 3.300	3.900 3.800
	3.700	3.275 x 3.700	4.300 4.200

Datos técnicos	T60A	T60C	T65
Potencia del motor opcional	4,0 kW 5,5 kW 7,5 kW	5,5 kW 7,5 kW 11,0 kW	5,5 kW 7,5 kW 11,0 kW
Altura de corte	87,5 mm opcional 130 mm	130 mm	204 mm
Inclinación del disco de sierra	46°	46°	46°
Diámetro del disco de sierra	315 mm opcional 400 mm	400 mm	550 mm
Velocidad opcional	5.000 rpm 4.000 4.800 6.000 rpm	4.000 4.800 6.000 rpm –	2.800 4.000 5.000 rpm –
Cambio de disco de sierra principal	ProLock	ProLock	ProLock
Grosor de corte	máx. 6 mm Herramientas especiales hasta 15,3 mm (0°)	máx. 6 mm Herramientas especiales hasta 15,3 mm (0°)	máx. 6 mm Herramientas especiales hasta 20,0 mm (0°)
Ancho de corte (A) opcional	850 mm 1.350 mm	1.350 mm 850 mm	850 mm 1.100 1.350 1.600 mm
Longitud del carro opcional	3,0 m 1,9 3,3 3,7 m	3,0 m 1,9 3,3 3,7 m	3,0 m 1,9 3,3 3,7 4,3 5,1 m
Control	–	Control con pantalla de 3,5"	Pantalla táctil de 5,7"
Resolución de indicación	0,1°	0,1 mm 0,1°	0,1 mm 0,1°
Pupitre de mando	en el bastidor	a la altura de los ojos	a la altura de los ojos, inclinado, doblemente giratorio
Angulo/altura de corte	eléctrico mediante pulsador (marcha rápida y lenta), incl. indicación digital del ángulo de giro	controlado	controlado
Ancho de corte	a mano, según escala con ajuste de precisión	con volante incl. indicador digital de medida	a mano, según escala con ajuste de precisión opcionalmente con volante, incl. indicador digital de medida, controlado
Empalme de aspiración	120 mm en el bastidor 60 mm en la capota de seguridad con cuña	120 mm en el bastidor 100 mm en la capota de seguridad	120 mm en el bastidor 100 mm en la capota de seguridad
Peso	aprox. 1.300 – 1.450 kg	aprox. 1.350 – 1.500 kg	aprox. 1.600 – 2.100 kg

Máquinas con nivel reducido de polvo conforme a BGI 739-1, anexo 1.

Todas las medidas se indican en milímetros. Fabricadas en Alemania.

Las medidas y datos técnicos están sujetos a innovaciones tecnológicas y pueden ser modificados sin previo aviso. Las imágenes pueden variar del original. Las características técnicas y los equipamientos vinculantes pueden consultarse en la lista de precios vigente.



Visítenos:

Página web



Facebook



Instagram



YouTube



Catálogos



Contáctenos:

+49 (0) 8332 911 - 0
sales@martin.info

MARTIN