

AD: adviseritalia.com
Print: Top Grafiche

catalogo realizzato e stampato nel 2008



Putsch - Meniconi
Putsch Group



SVP UNIVER

SEZIONATRICI VERTICALI
VERTICAL PANEL SAWS
SECCIONADORAS VERTICALES
SCIES A PANNEAUX VERTICALES



Putsch - Meniconi
Putsch Group

info@putschmeniconi.com
www.putschmeniconi.com

La Putsch-Meniconi, fondata nel 1956, con sede a Poggibonsi in provincia di Siena, fa parte del Gruppo Tedesco Putsch. La produzione della Putsch-Meniconi si articola in diversi settori, collocandosi ai vertici mondiali per la produzione di sezionatrici verticali per il taglio di pannelli in legno e materiali plastici • Impianti completi per l'industria saccarifica • Utensili per scarnire e rifilare per l'industria calzaturiera • Macchine utensili per l'industria del vetro cavo • Sezionatrici automatiche per il taglio del vetro blindato.

Putsch-Meniconi, founded in 1956, situated in Poggibonsi in the province of Siena, is a branch of the German Group Putsch. The production range of Putsch-Meniconi, is divided in different sections and is one of the world leading manufacturer for the production of vertical panel saw for cutting wooden panels and plastic materials • Complete plants for the sugar industries • Tools for skiving and trimming machines for the shoes industries • Machines and tools for the hollow glass industries • Vertical automatic saws for bullet proof glass.

La Putsch-Meniconi, fundada en el 1956, domiciliada en Poggibonsi en la provincia de Siena, esta asociada al Grupo Aleman Putsch. La producción de la Putsch-Meniconi, se ubica en diferentes campos, colocándose a la cabeza de los productores de seccionadoras verticales, para el corte de tableros y materiales plasticos en planchas • Fabricación de plantas completas para la industria azucarera • Fabricación de herramientas para descarnar y refilado, para la industria de calzados • Fabricación de maquinarias y herramientas para la industria del vidrio hueco • Fabricación de seccionadoras automaticas para el corte del vidrio de seguridad antibala.

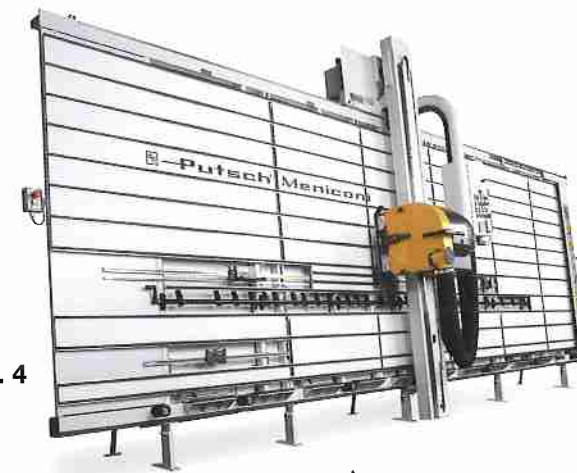
La Putsch-Meniconi, fondée en 1956, située a Poggibonsi dans la province de Siennne, est associée au Groupe Aleman Putsch. La production de la Putsch-Meniconi est composée de plusieurs secteurs, et se place au sommet mondiale pour la production de scies a panneaux verticales pour le bois et plastique • Installations completes pour l'industrie sucrière • Outils pour machines a echarner et raboter pour l'industrie des chaussures • Machines et outils pour l'industrie du verre à chaud et soufflé • Machines automatiques pour couper le verre multi-feuilleté de fort epaisseur.



Putsch - Meniconi
Putsch-Group

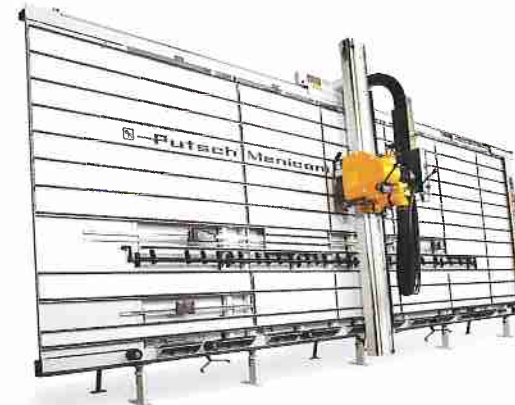
info@putschmeniconi.com
www.putschmeniconi.com

53036 POGGIBONSI (SI) - ITALY - Via Irlanda, 1 - C.P. 300 Tel. (+39) 0577 90311 - Fax (+39) 0577 979335



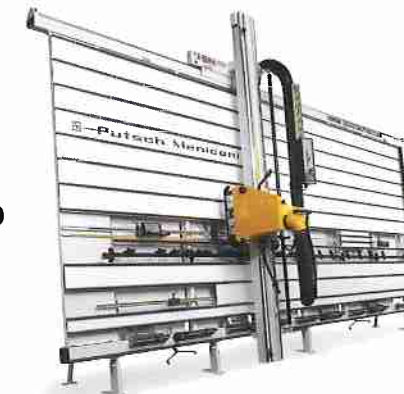
pag. 4

SVP 980A - SVP 980M
automatic manual



pag. 7

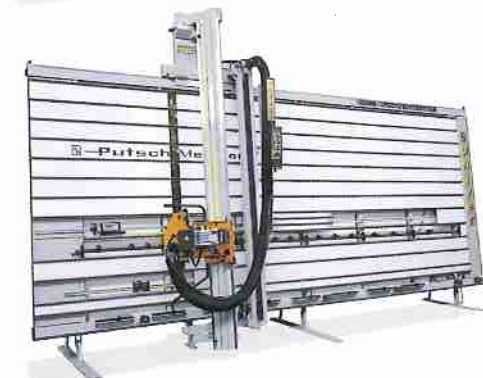
SVP 950M - SVP 950A
manual automatic



pag. 10

SVP 133 - SVP 145
manual manual

SVP 145A
automatic



pag. 12

SVP 145/45°
manual



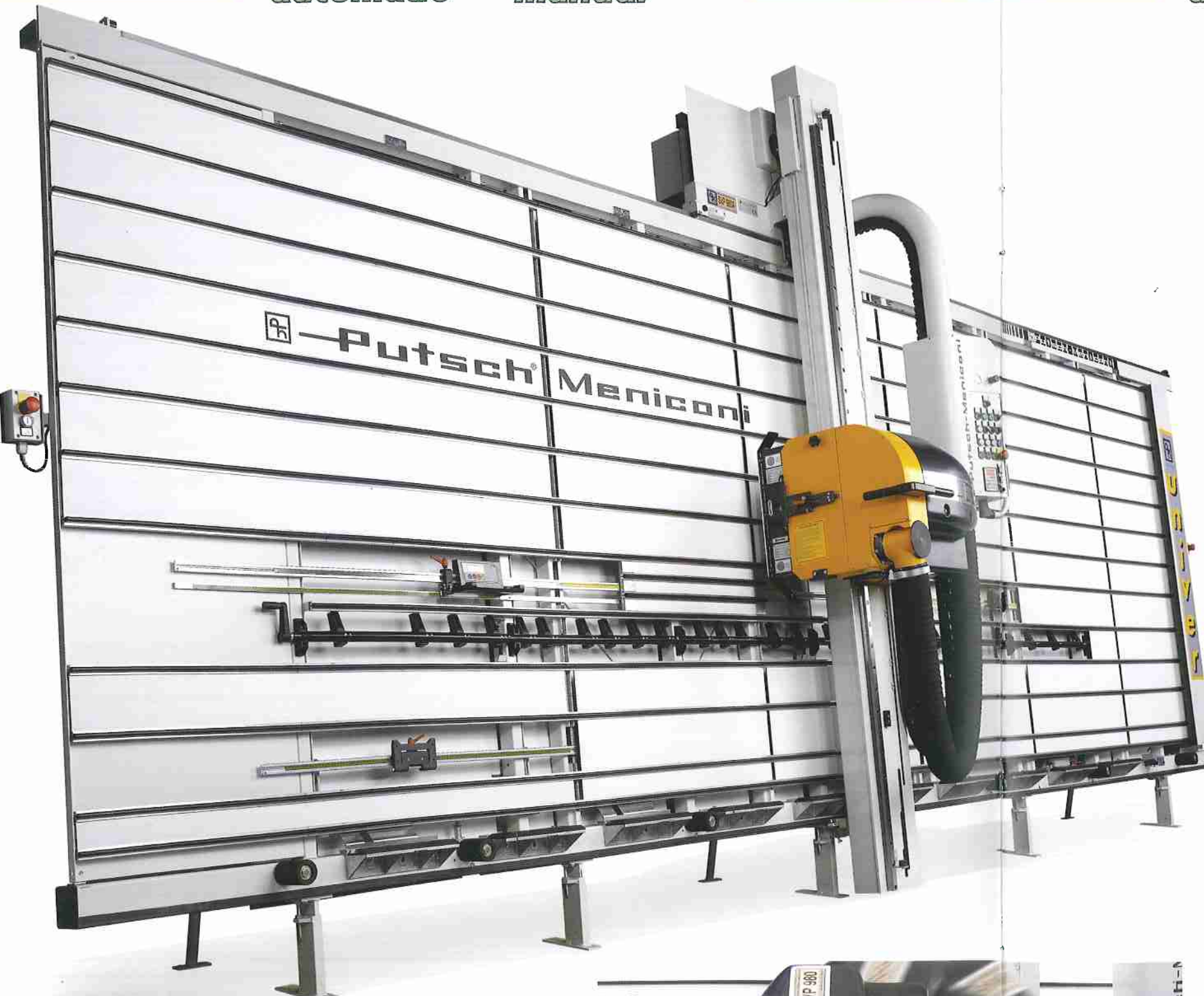
SVP980A - SVP980M

automatic manual

SVP980A - SVP980M

automatic manual

- Motore indipendente per gruppo incisore
- Independent motor for scoring unit
- Motor independiente por grupo incisor
- Moteur indépendant pour groupe inciseur



- La nuova generazione di macchine che garantiscono una precisione assoluta, grazie anche al nuovo ed esclusivo sistema di guide lineari sullo scorrimento del carrello ed inserimento del gruppo lama.
- Programmatore di tagli orizzontali (N.9 programmi per 99 ripetizioni): di serie sul modello automatico.
- Ribaltamento automatico del gruppo lama da verticale a orizzontale e viceversa.
- Bloccaggio pneumatico del montante senza uso del pedale, per i tagli verticali.
- Bloccaggio pneumatico del carrello per i tagli orizzontali.
- Gruppo incisore, con lame accoppiate, con motore indipendente: sistema esclusivo.
- Velocità d'avanzamento a selezione graduale, tramite inverter tra 4 e 20 m/min.
- Sollevamento pneumatico delle ruote di scorrimento.
- Sensore di riconoscimento ruote alzate con spia lampeggiante.
- Sensore di riconoscimento fine pannello.
- Convogliatore polvere lato destro per tagli orizzontali.
- Lettore digitale per tagli verticali, con regolazione decimale.
- Dispositivo ribaltabile per pezzi piccoli, su tutta la lunghezza della macchina.
- Logica di funzionamento regolata da PLC.

- It is a new generation of machines that guarantee the utmost accuracy, thanks to the new and unique system with Star linear guides along the beam for carriage sliding path and on the plunging of the saw unit.
- Horizontal cut programmer (9 programmes for 99 repetitions). The programmer is a standard feature on automatic models.
- Automatic turnover of the saw unit from vertical to horizontal position and viceversa.
- Beam pneumatic locking with no pedal, for vertical cuts.
- Carriage pneumatic locking for horizontal cuts.
- Scoring unit, with twin blades and independent motor - exclusive system.
- Progressive feeding speed, which can be set to 4-20 m/min by means of an inverter.
- Pneumatic lifting system of rollers.
- Rollers-up warning light.
- End-of-panel sensor.
- Dust catcher on the right side, for horizontal cuts.
- Digital readout for vertical cuts, with micrometric adjustment.
- Tilting device for small pieces, installed all along the machine.
- PLC-controlled.

- La nueva generación de máquinas que garantizan una precisión absoluta, gracias también al nuevo y exclusivo sistema de guías lineales en el deslizamiento del carro y en la introducción del grupo de corte.
- Programador de cortes horizontales (nº9 programas para 99 repeticiones) : de serie en el modelo automático.
- Vuelco automático del grupo de corte de vertical a horizontal y viceversa.
- Bloqueo neumático de la bancada sin uso de pedal, para los cortes verticales.
- Bloqueo neumático del carro para los cortes horizontales.
- Grupo incisor, con hojas acopladas, con motor independiente: sistema exclusivo.
- Velocidad de avance de selección gradual, mediante inverter entre 4 y 20 m/min.
- Subida y bajada neumática de las ruedas de deslizamiento.
- Sensor de identificación de ruedas subidas con luz indicadora intermitente.
- Sensor de identificación final panel.
- Conductor de polvo lado derecho para cortes horizontales.
- Lector digital para cortes verticales, con regulación decimal.
- Dispositivo abatible para piezas pequeñas, en toda la longitud de la máquina.
- Lógica de funcionamiento regulada por PLC.

- La nouvelle génération de machines qui garantissent une précision absolue, grâce aussi au système nouveau et exclusif de glissières linéaires sur la poutre pour le glissement du chariot et sur la plongée du groupe lame.
- Programmeur de coupes horizontales (9 programmes pour 99 répétitions): de série sur le modèle automatique.
- Basculement automatique du groupe lame de la position verticale à l'horizontale et vice-versa.
- Blocage pneumatique de la poutre sans utiliser la pédale, pour les coupes verticales.
- Blocage pneumatique du chariot pour les coupes horizontales.
- Groupe inciseur, avec des lames accouplées, avec un moteur indépendant: système exclusif.
- Vitesse d'avancement à sélection graduelle, au moyen d'un inverter entre 4 et 20 m/min.
- Soulèvement pneumatique des roues de glissement.
- Détecteur de reconnaissance rouleaux montées avec un témoin lumineux.
- Détecteur de reconnaissance de fin de panneau.
- Buse captation poussière côté droit, pour coupes horizontales.
- Affichage digitale pour coupes verticales, avec réglage décimal.
- Rails rabattables pour de petites pièces, sur toute la longueur de la machine.
- Logique de fonctionnement réglée par PLC.



SVP980A - SVP980M

automatic manual

DATI TECNICI • TECHNICAL DETAILS • DATOS TECNICOS • DONNEES TECHNIQUES

Massima altezza di taglio verticale • Max. height of vertical cut • Mxima altura de corte vertical • Max. hauteur de coupe verticale	mm. 2200
Massima altezza di taglio orizzontale • Max. height of horizontal cut • Mxima altura de corte horizontal • Max. hauteur de coupe horizontale	mm. 2100
Massima lunghezza di taglio • Max. length of cut • Mximo largo de corte • Max. longueur de coupe	mm. 5300
Massimo spessore di taglio • Max. depth of cut • Mximo grueso de corte • Max. profondeur de coupe	mm. 80
Potenza del motore • Motor output • Potencia del motor • Puissance du moteur	HP. 7,5
Diametro della lama • Blade diameter • Dimetro de la hoja • Diamtre de la lame	mm. 300
Giri della lama al minuto • Blade r.p.m. • Rev. de la hoja p.m. • Vitesse de la lame tr/min.	ca.5000

Putsch - Meniconi

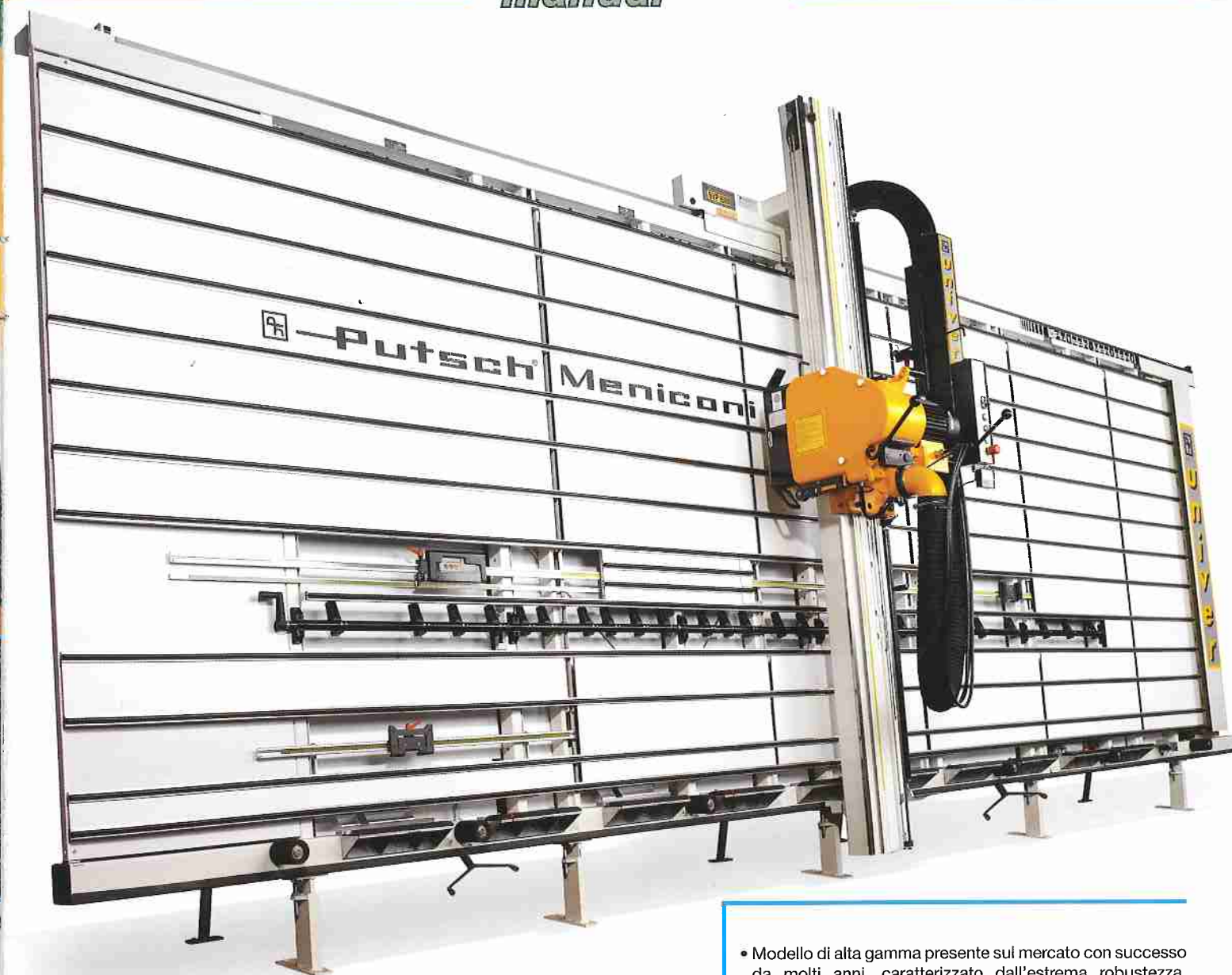


- Lama principale con gruppo incisore a lame accoppiate
- Main blade and scoring unit with 2 split saw blades
- Hoja principal y grupo incisor de doble sierra
- Lame principale et groupe inciseur avec deux lames



SVP950M

manual



mm 5300



mm 80

mm 2200

SVP950

• Modello di alta gamma presente sul mercato con successo da molti anni, caratterizzato dall'estrema robustezza, massima precisione e grandi prestazioni. Disponibile in diverse configurazioni, anche automatiche, con una vasta scelta di accessori e dispositivi per rendere pi agile e flessibile l'utilizzo.

• This top-range model has been in the industry market successfully for many years. It is very solid and accurate, and guarantees great performances. It is available in several configurations, even in automatic models, with a wide choice of accessories and devices to make it more versatile and practical in its applications.

• Modelo de alta gama que lleva muchos aos de xito en el mercado, caracterizado por su gran solidez, mxima precisin y excelentes prestaciones. Disponible en distintas configuraciones, incluso automticas, con una amplia gama de accesorios y dispositivos que hacen su uso ms fcil y flexible.

• Modle haut de gamme qui est prsent et a du succs sur le march depuis de nombreuses annes, caractris par son extrme robustesse, sa trs grande prcision et ses hautes performances. Disponible dans plusieurs configurations, automatiques aussi, avec un vaste choix d'accessoires et de dispositifs pour en rendre son utilisation plus facile et flexible.



SVP 950A automatic



- Versione automatica del modello SVP 950
- Automatic version of the model SVP 950
- Versión automática del modelo SVP 950
- Version automatique du modèle SVP 950



- Il piano spostabile automatico permette di non danneggiare i listelli di appoggio durante i tagli orizzontali.
- The automatic shifting frame allows to avoid the cutting of plastic strips during horizontal cuttings.
- La parrilla móvil automática permite de no dañar los listones de apoyo durante los cortes horizontales.
- Le châssis escamotable automatique permet de ne pas couper les baguettes pendant les coupes horizontales.

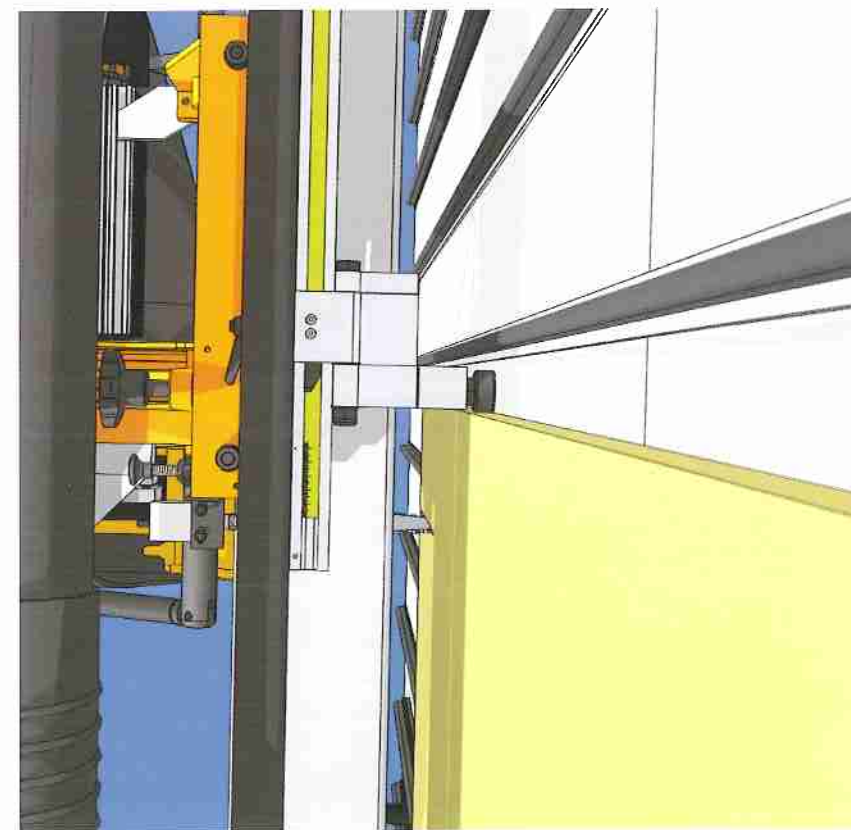


SVP 950M - SVP 950A manual automatic

DATI TECNICI • TECHNICAL DETAILS • DATOS TECNICOS • DONNEES TECHNIQUES

Massima altezza di taglio verticale • Max. height of vertical cut • Maxima altura de corte vertical • Max. hauteur de coupe verticale	mm. 2200
Massima altezza di taglio orizzontale • Max. height of horizontal cut • Maxima altura de corte horizontal • Max. hauteur de coupe horizontale	mm. 2100
Massima lunghezza di taglio • Max. length of cut • Maximo largo de corte • Max. longueur de coupe	mm. 5300
Massimo spessore di taglio • Max. depth of cut • Maximo grueso de corte • Max. profondeur de coupe	mm. 80
Potenza del motore • Motor output • Potencia del motor • Puissance du moteur	HP. 7,5
Diametro della lama • Blade diameter • Diametro de la hoja • Diametre de la lame	mm. 300
Giri della lama al minuto • Blade r.p.m. • Rev. de la hoja p.m. • Vitesse de la lame tr/min.	ca.5000

Putsch - Meniconi
Putsch-Group

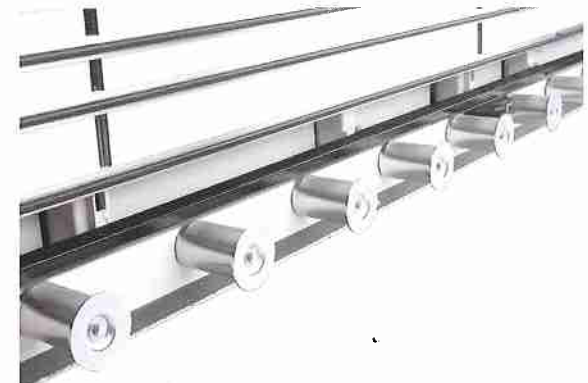


- Dispositivo taglio strisce orizzontali
- Repeat cutting device of horizontal strips
- Dispositivo corte tiras horizontales
- Dispositif coupes de bandes repetitive en horizontale



SVP 133 - SVP 145 - SVP 145A
manual manual automatic

SVP 133 - SVP 145 - SVP 145A
manual manual automatic



- Possibilità base di appoggio di solo ruote frenate o folli
- Possibility to get base bottom on braking or free rollers
- Posibilidad base de apoyo abajo con ruedas frenadas o libres
- Possibilité d'avoir plan d'appui sur rouleaux freinés ou non freinés

- Base di appoggio su blocchi e ruote a scomparsa
- Base with supports and retractable rollers
- Base de apoyo con soportes y ruedas retractiles
- Base d'appui avec sabots et rouleaux escamotables



Sono le sezionatrici verticali ideali per ogni esigenza di taglio, con il migliore rapporto qualità/prezzo sul mercato. Sono macchine versatili che grazie ad un'ampia gamma di accessori permettono di ottenere prestazioni tipiche di una macchina di categoria superiore aumentando la redditività. Sono disponibili diverse varianti e configurazioni, anche automatiche, concepite per far fronte alle esigenze di ogni utilizzatore e adatta a tutti i lavori di sezionatura che si presentano.

Son las seccionadoras verticales ideales para cualquier necesidad de corte, con la mejor relación calidad/precio del mercado. Se trata de máquinas versátiles que, gracias a una amplia gama de accesorios, pueden ofrecer las prestaciones típicas de una máquina de categoría superior y aumentar la rentabilidad.

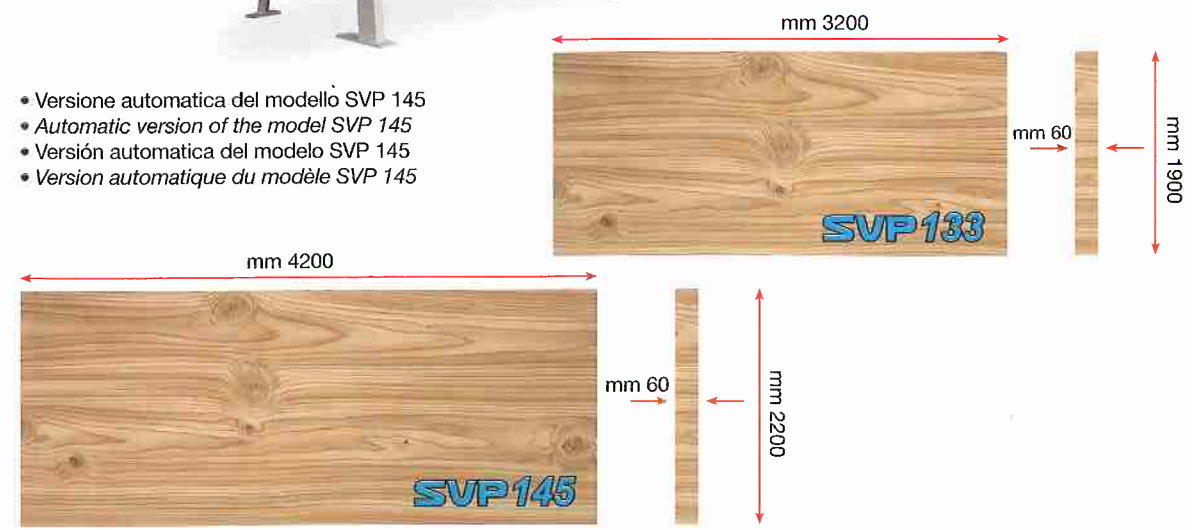
Están disponibles diferentes variantes y configuraciones, incluso automáticas, concebidas para solucionar las necesidades de cualquier usuario, adecuadas para todos los trabajos de corte que se presenten.

These are vertical panel saws responding to all cutting requirements and offering the best value for money. Thanks to a wide range of accessories, these machines guarantee performances that are typical of higher-category equipments and increase profitability. They are available in several configurations, even in automatic models. They were designed to meet the needs of any user and to be suitable for all kinds of cutting operations.

Ce sont les scies verticales idéales pour toutes les exigences de la coupe ayant le meilleur rapport qualité/prix sur le marché. Ce sont des machines versatiles qui, grâce à une vaste gamme d'accessoires, permettent d'obtenir des prestations typiques d'une machine de catégorie élevée et d'augmenter le rendement.

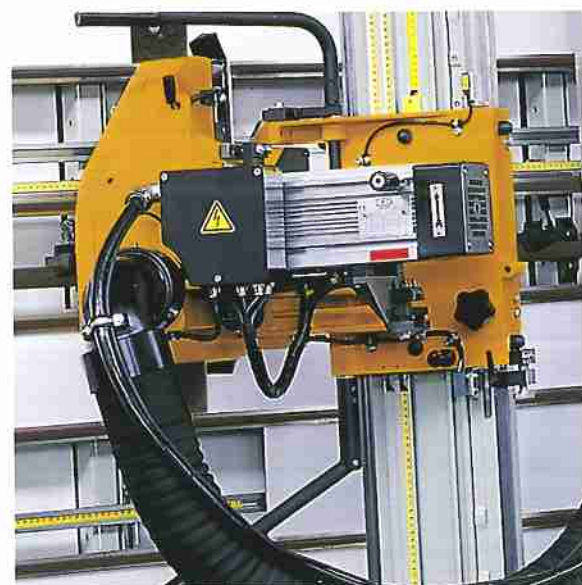
Différentes variantes et configurations sont disponibles, automatiques aussi, conçues pour répondre aux exigences de tout utilisateur et aptes à tous les travaux de coupe qui se présentent.

- Versione automatica del modello SVP 145
- Automatic version of the model SVP 145
- Versión automática del modelo SVP 145
- Version automatique du modèle SVP 145



SVP 145/45° manual

SVP 133 - 145 - 145/45° - 145A manual manual manual automatic



DATI TECNICI • TECHNICAL DETAILS • DATOS TECNICOS • DONNEES TECHNIQUES	SVP 133	SVP 145 SVP 145/45°	SVP 145A
Massima altezza di taglio verticale • Max. height of vertical cut • Máxima altura de corte vertical • Max. hauteur de coupe verticale	mm. 1900	mm. 2200	mm. 2200
Massima altezza di taglio orizzontale • Max. height of horizontal cut • Máxima altura de corte horizontal • Max. hauteur de coupe horizontale	mm. 1700	mm. 2080	mm. 2080
Massima lunghezza di taglio • Max. length of cut • Máximo largo de corte • Max. longueur de coupe	mm. 3200	mm. 4200	mm. 4200
Massimo spessore di taglio • Max. depth of cut • Máximo grueso de corte • Max. profondeur de coupe	mm. 60	mm. 60	mm. 60
Potenza del motore • Motor output • Potencia del motor • Puissance du moteur	HP. 4	HP. 4	HP. 6
Diametro della lama • Blade diameter • Diámetro de la hoja • Diamètre de la lame	mm. 250	mm. 250	mm. 250
Giri della lama al minuto • Blade r.p.m. • Rev. de la hoja p.m. • Vitesse de la lame tr/min.	ca. 5300	ca. 5300	ca. 5300

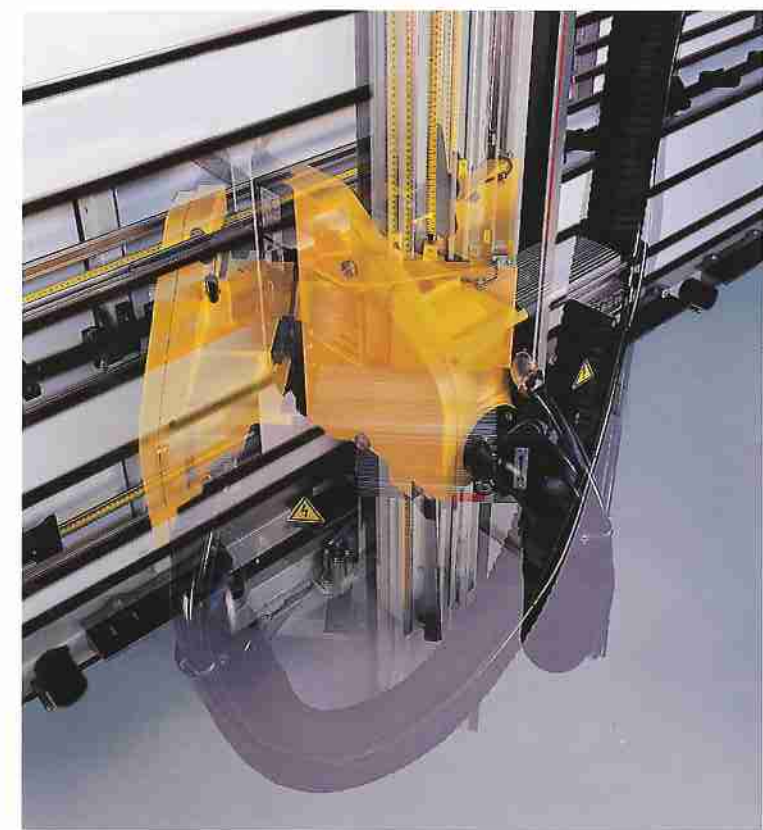
Putsch - Merloni
Putsch - Group

• Macchina unica nel suo genere: oltre al taglio verticale e orizzontale è possibile effettuare anche tagli a 45° sul bordo del pannello, come una sega circolare a lama inclinabile. Particolari accorgimenti presenti sulla macchina, la rendono estremamente pratica e versatile. E' presente una barra con 6 ventose, nel punto di taglio a 45°, comandate da una pompa a vuoto, compresa nella macchina.

• It is a unique machine: in addition to vertical and horizontal cuts, it also enables 45° cuts on the edge of panels, just like a table saw with tilting blade. Thanks to the fitting of special features, this machine is very handy and flexible in all of its applications. It's included a bar with 6 suction cups, on the 45° cutting point, activated by a vacuum pump, included with the machine.

• Máquina única en su género: además del corte vertical y horizontal, también es posible realizar cortes de 45° en el borde del panel, como una sierra circular de hoja inclinable. Detalles especiales presentes en la máquina, la convierten en muy práctica y versátil. Esta incluida una barra con 6 ventosas, en el punto de corte a 45°, accionadas por tramite de una bomba de vacío, incluida en la máquina.

• Machine unique en son genre: en plus de la coupe verticale et horizontale, on peut aussi effectuer des coupes à 45° sur le bord du panneau, comme une scie circulaire à lame inclinable. Des moyens particulièrement astucieux présents sur la machine la rendent extrêmement pratique et versatile. Il est inclus une barre avec 6 ventouses, fixées dans le point de coupe à 45°, commandées par une pompe à vide, compris dans la machine.



• Il sistema d'aspirazione • Dust collector system
El sistema de aspiración • Le système d'aspiration



- Espulsore di polvere incorporato sui modelli SVP 133-145; optional sulla SVP 950M.
- Integrated dust-exhaust system on models SVP 133-145; under request on SVP 950M.
- Sistema de aspiración virutas incorporado en las SVP 133 - 145; opcional en la SVP 950M.
- Dispositif d'aspiration de sciures incorporé sur SVP 133 - 145; en option sur SVP 950M.

- Vista posteriore della SVP 133/145, predisposta per collegamento ad una aspirazione indipendente.
- Rear view of the SVP 133/145, pre-arranged for connection to an independent dust collector.
- Vista trasera de la SVP 133/145, predisposta para conectarse a una aspiración independiente.
- Vue arrière de la SVP 133/145; predisposée pour se brancher à un group d'aspiration indépendant.

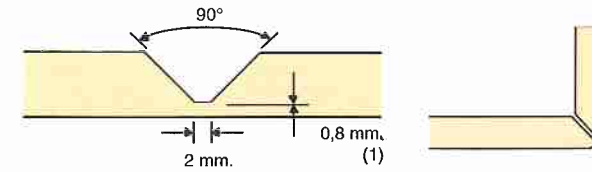


- Convogliatore di polvere per tagli orizzontali, da collegarsi ad aspiratore. Optional.
- Dust catcher for horizontal cuttings, to be connected to dust collector. On request.
- Conductor de polvo para los cortes horizontales, para conectarse a un aspirador. Opcional.
- Buse pour la captation de la poussière dans les coupes horizontales à brancher à un group d'aspiration. En option.

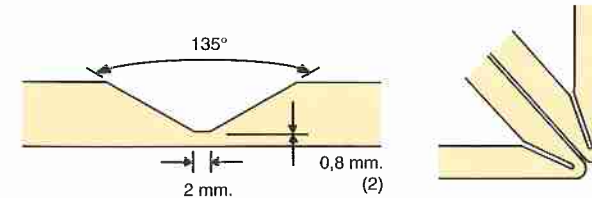
- Vista posteriore della macchina SVP 950A ECO "versione a muro", da collegarsi ad aspirazione centralizzata o aspiratore indipendente.
- Rear view of the machine SVP 950A ECO "wall version", to be connected to a centralized dust collector system or to an independent dust collector.
- Vista trasera de la máquina SVP 950A ECO "version mural", a conectarse a una central d'aspiración independiente.
- Vue arrière de la machine SVP 950 A ECO, "version à mur", à brancher à l'aspiration centralisée ou à un group d'aspiration indépendant.

Alucobond® & V-grooving

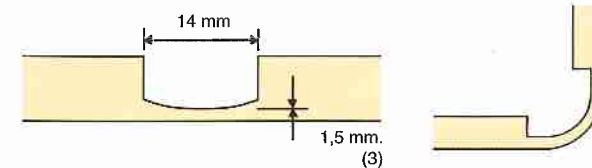
- LAVORAZIONE SU PANNELLI COMPOSITI DEL TIPO SANDWICH, ALUCOBOND® O CORIAN®
- OPERATIONS ON COMPOSITE MATERIALS, SANDWICH TYPE, ALUCOBOND® OR CORIAN®
- FRESADOS SOBRE TABLEROS COMPUESTOS TIPO SANDWICH, ALUCOBOND® O CORIAN®
- RAINURAGE SUR PANNEAUX COMPOSITES TYPE SANDWICH, ALUCOBOND® OU CORIAN®



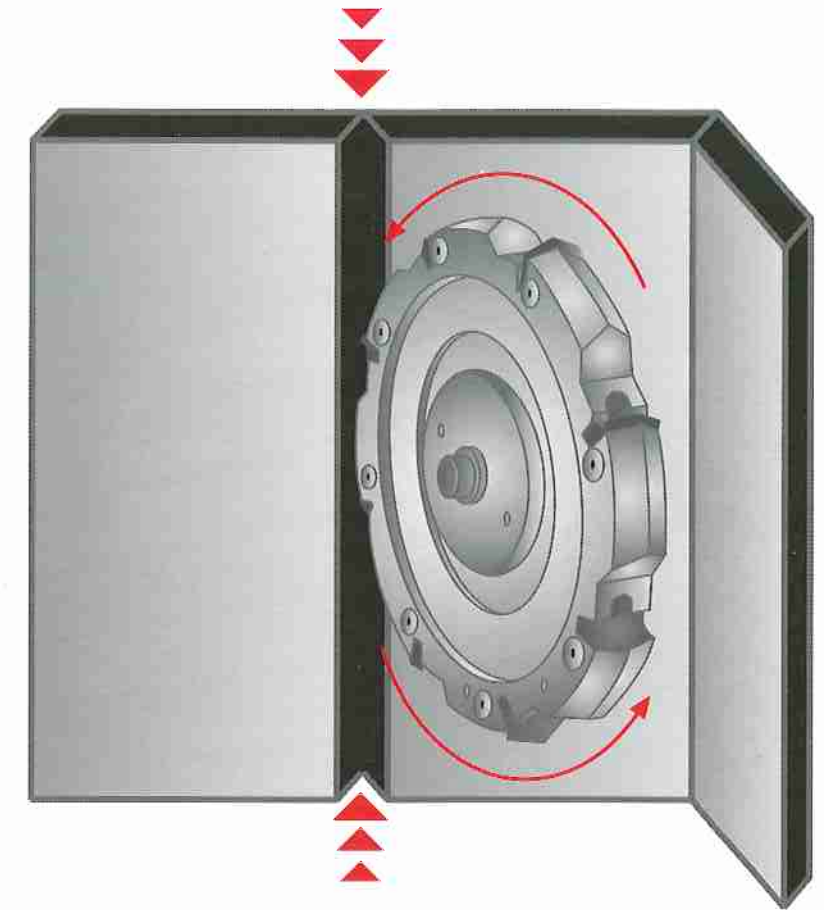
- Fresatura a 90°, profilo a V, per piegature fino a 90°.
- 90° grooving cutter, V-profile, for folding till 90°.
- Fresado a 90°, con perfil V, para plegar hasta 90°.
- Rainurage à 90°, par fraise à V, pour pliage jusqu'à 90°.



- Fresatura a 135°, profilo a V, per piegature fino a 135°.
- 135° grooving cutter, V-profile, for folding till 135°.
- Fresado a 135°, con perfil V, para plegar hasta 135°.
- Rainurage à 135°, par fraise à V, pour pliage jusqu'à 135°.

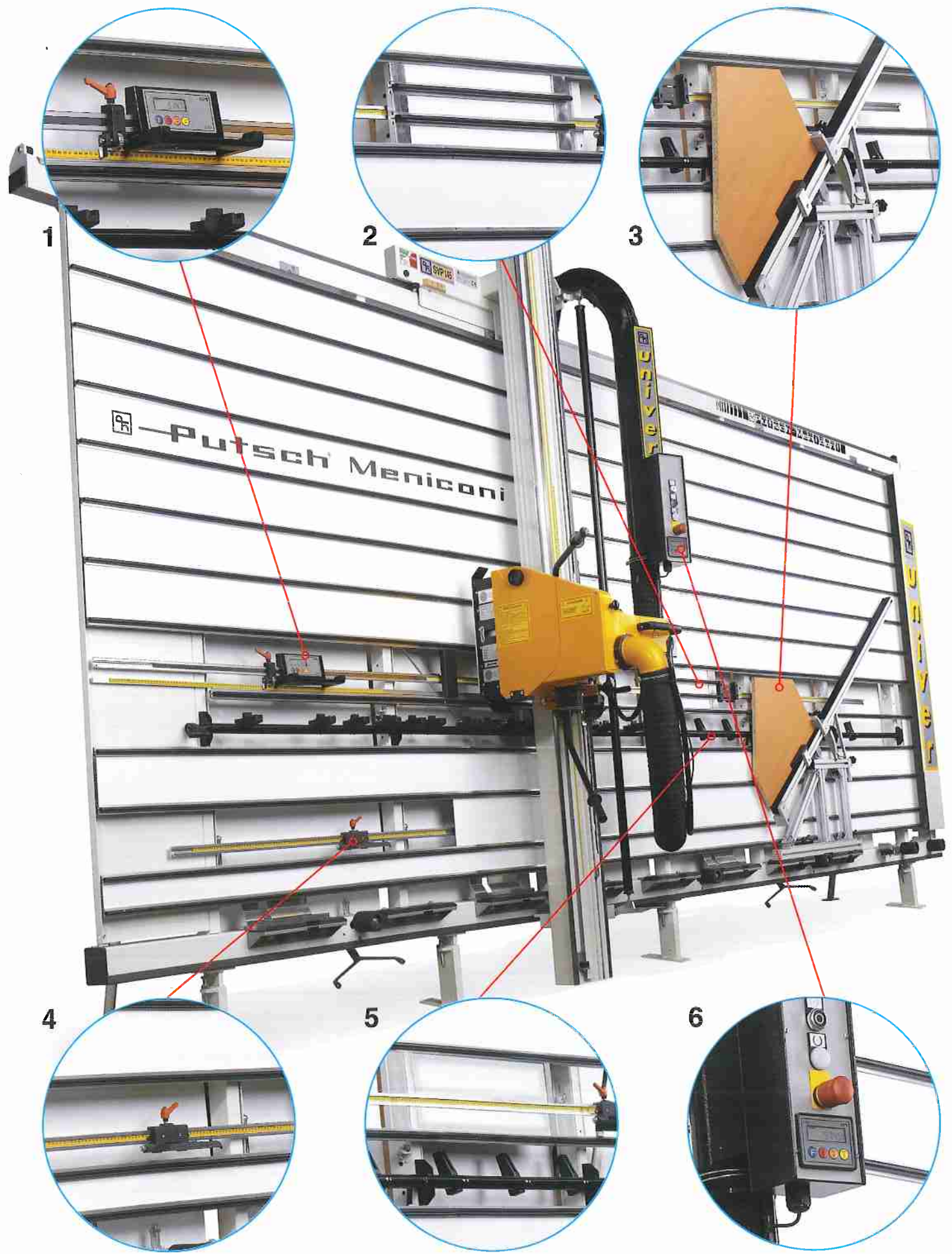


- Fresatura a sezione rettangolare, profilo a U, per piegature fino a 150° in funzione dello spessore del pannello.
- Rectangular grooving, U-profile, for folding till 150°, accordingly to the panel thickness.
- Fresado de forma rectangular, con perfil U, para plegar hasta 150°, según el espesor del tablero.
- Rainurage à section rectangulaire, fraise à U, pour pliage jusqu'à 150° selon l'épaisseur du panneau.



- Battuta di profondità per effettuare scanalature su pannelli.
- Adjustable thickness stop for grooving operations.
- Tope de profundidad para operaciones de fresado.
- Butée de profondeur pour rainurage.





1

2

3

4

5

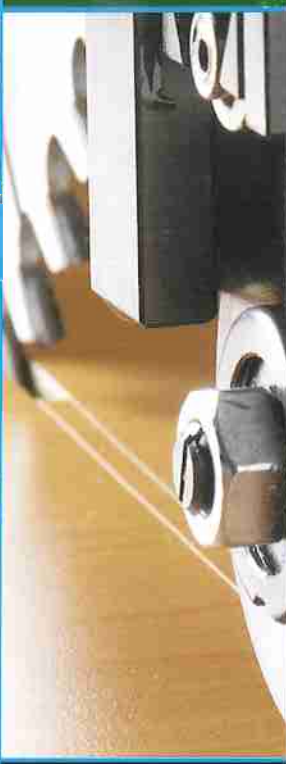
6



7

- 1) Lettore digitale quote verticali.
- 2) Appoggio scorrevole per pezzi stretti.
- 3) Dispositivo taglio inclinato.
- 4) Battente supplementare.
- 5) Dispositivo pezzi corti lato destro.
- 6) Lettore digitale quote orizzontali.
- 7) Gruppo Incisore con 2 Coltelli in widia.
- 8) Gruppo Incisore con 2 lame accoppiate.

- 1) Electronic vertical measuring display.
- 2) Sliding support for narrow pieces.
- 3) Angle cutting device.
- 4) Low level stop.
- 5) Extra short cutting device (RH).
- 6) Electronic horizontal measuring display.
- 7) Scoring Unit with 2 H.M. Knives.
- 8) Scoring Unit with 2 Split Saw Blades.



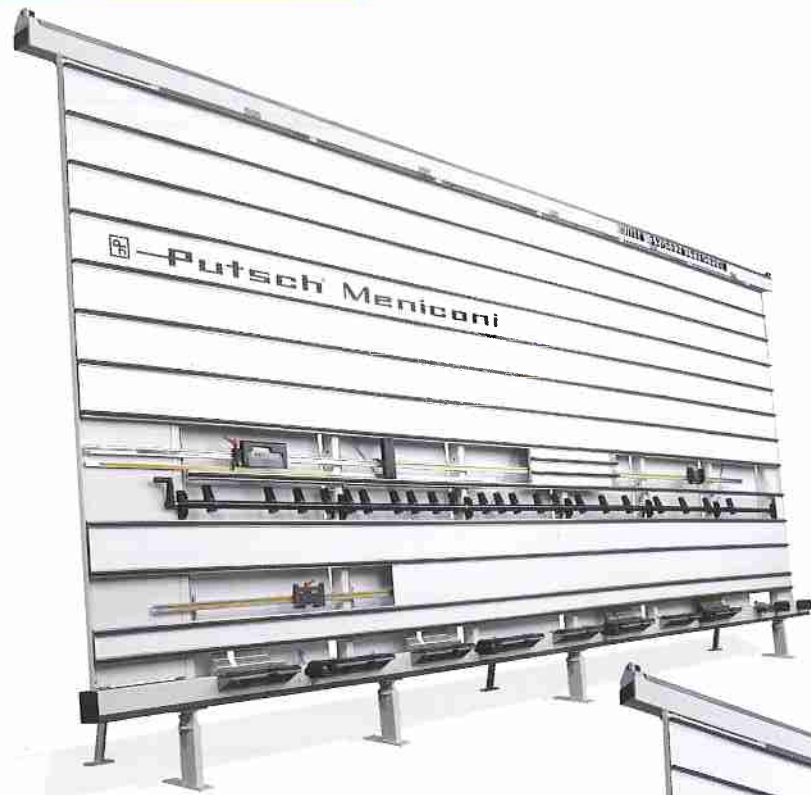
8

- 1) Medidor digital para posición vertical.
- 2) Apoyo deslizable para piezas pequeñas.
- 3) Dispositivo de corte inclinado.
- 4) Tope suplementario.
- 5) Dispositivo corte paneles pequeños suplementario
- 6) Medidor digital para posición horizontal.
- 7) Grupo Incisor con 2 cuchillas.
- 8) Grupo Incisor de doble sierra.

- 1) Affichage digitale coupes verticales.
- 2) Appui coulissant pour petites pièces.
- 3) Dispositif pour coupe d'angle.
- 4) Butée supplémentaire.
- 5) Rail rabattable côté droit.
- 6) Affichage digitale coupes horizontales.
- 7) Dispositif Inciseur avec 2 couteaux.
- 8) Dispositif Inciseur avec double lames.

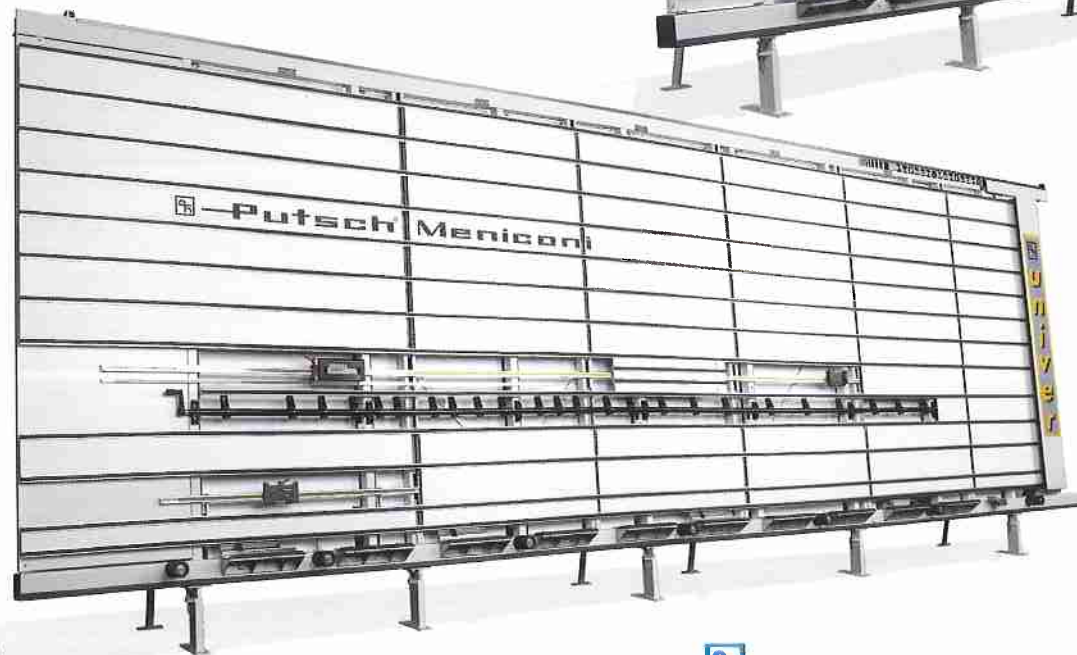
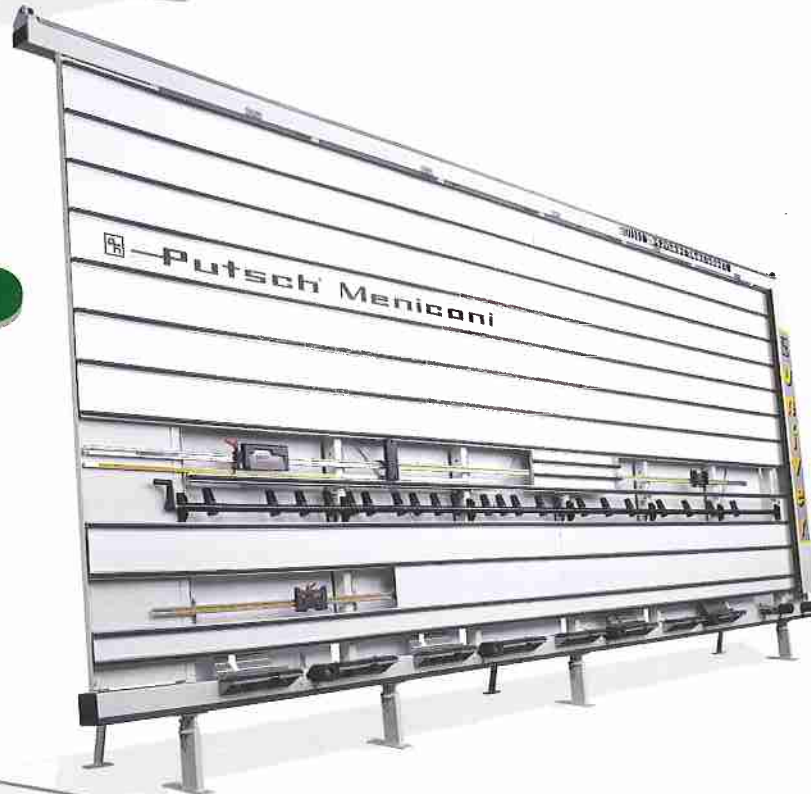


Telai - Frames - Bastidores - Châssis



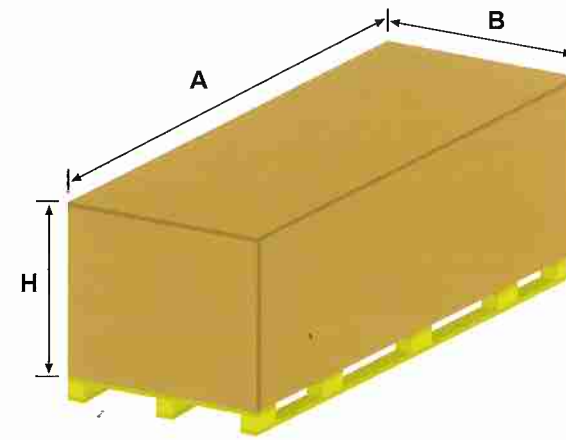
TELAIO STANDARD

TELAIO TRK



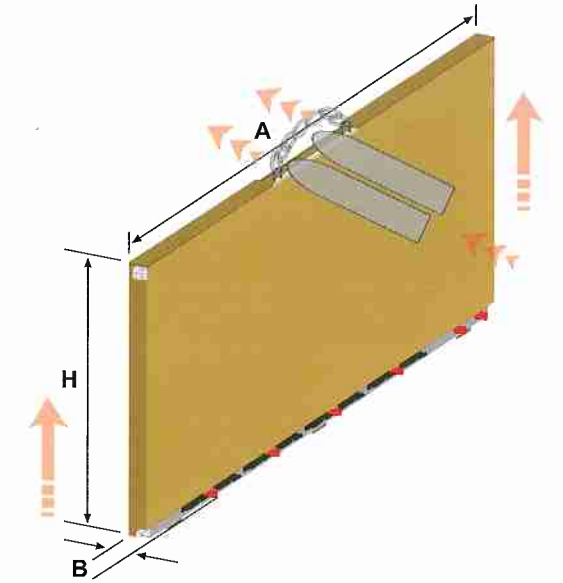
TELAIO ECO

Imballo Montante-Beam Package
Embalaje Bancada-Emballage Poutre



Macchina - Machine Maquina - Machine	A (cm)	B (cm)	H (cm)	Peso - Weight (kg) Peso - Poids
SVP 133/133*	290/310	113	75/115	450/490
SVP 145/145*	290/310	113	75/115	460/500
SVP 145 ECO	290	113	115	500
SVP 145/45°	340	120	120	600
SVP 145A / ECO	310	113	115	540/580
SVP 950M / ECO	310	113	115	580/620
SVP 950A / ECO	310	113	115	660/730
SVP 980M / ECO	310	130	110	960/1000
SVP 980A / ECO	310	130	110	1060/1100

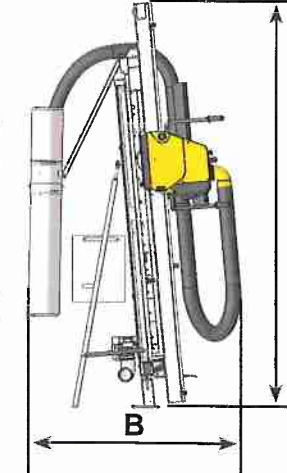
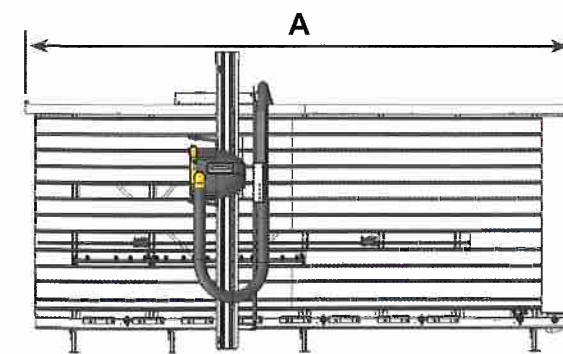
Imballo Telaio-Frame Package
Embalaje Bastidor-Emballage Chassis



Telai - Frames Bastidores - Châssis	A (cm)	B (cm)	H (cm)	Peso - Weight (kg) Peso - Poids
SVP 133/133*	470	22	200	350
SVP 145/145*	561	22	235	450
SVP 145 ECO	561	22	235	500
SVP 145/45°	561	22	235	480
SVP 145A / ECO	561	22	235	450/500
SVP 950M / ECO	657	25	235	535/590
SVP 950A / ECO	657	25	235	535/590
SVP 980M / ECO	690	25	235	610/650
SVP 980A / ECO	690	25	235	610/650

Dati tecnici ed immagini non sono impegnativi. Il costruttore si riserva il diritto di apportare eventuali modifiche senza preavviso.
Technical details and pictures are only indicative. The manufacturer reserves the right to carry out modifications without prior notice.
Los datos técnicos y imágenes son indicativas. El constructor se reserva el derecho de aportar modificaciones sin ningún preaviso.
Les données techniques et les photos n'engagent pas le constructeur qui se réserve le droit de les modifier sans préavis.

Ingombri - Overall sizes
Dimensiones ocupadas- Encombrements



Dimensioni-Dimensions Dimensiones-Dimensions	A (cm)	B (cm)	H (cm)
SVP 133/133*	468	160	260/280
SVP 145/145*	560	170	300/315
SVP 145 ECO	560	150	300
SVP 145/45°	560	150	330
SVP 145A ECO	560	150	315
SVP 950M ECO	655	150	300
SVP 950A ECO	655	150	300
SVP 980M ECO	730	150	315
SVP 980A ECO	730	150	315

* con incisore a lame - with scoring blades
con incisor de doble sierra- avec inciseur lame

