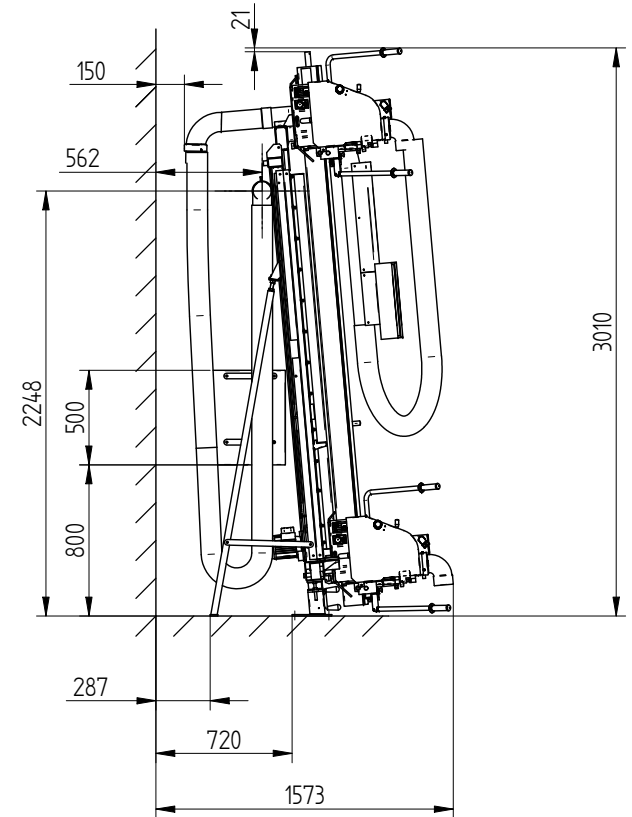
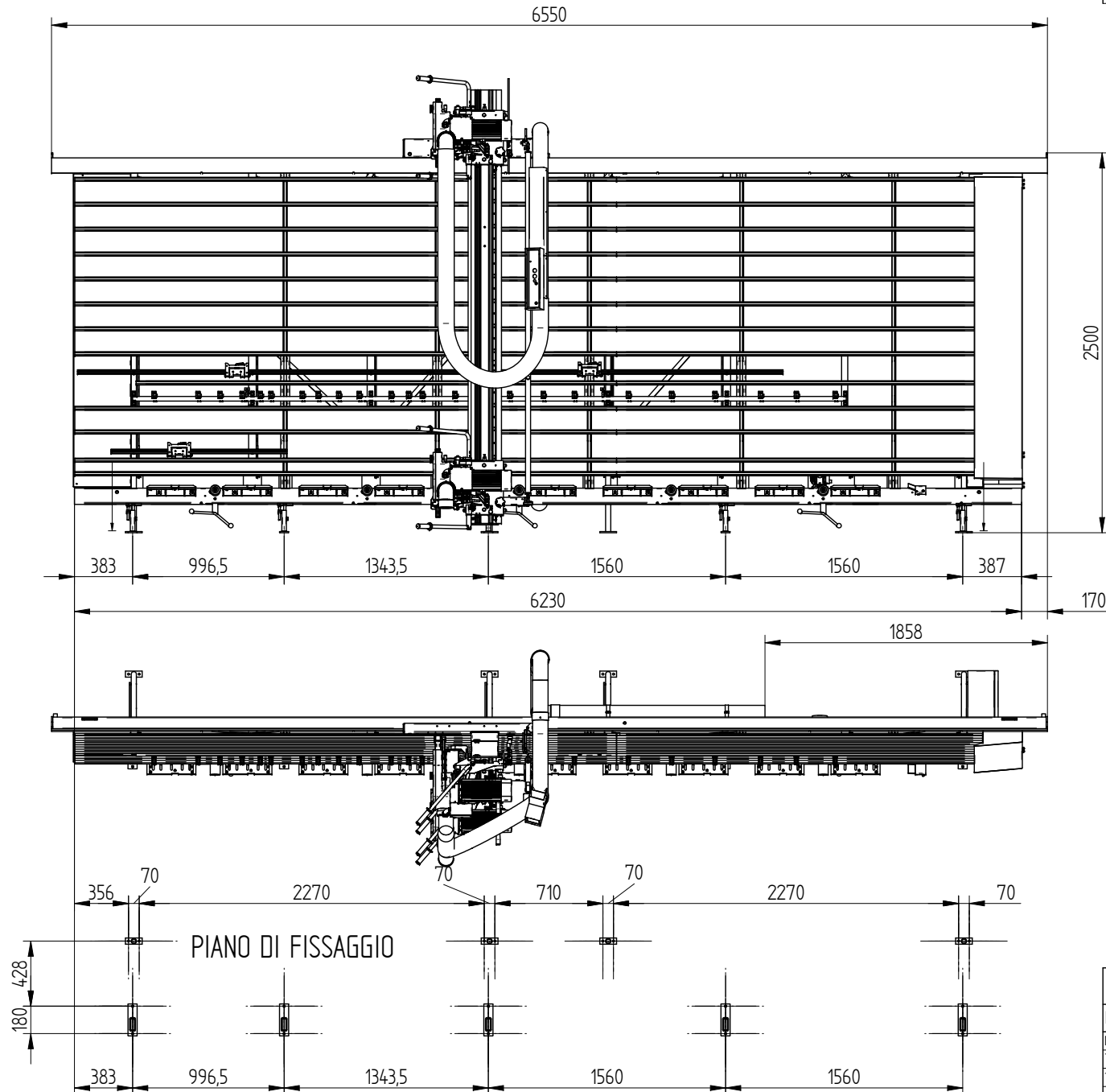


Rev.	Descrizione	Approv.	Data



		Codice : No codice	Rev.: 0
Descrizione : SVP 145 Taglio 5300			
Materiale :	Modello :	Disegnatore : Andrea.Ciabatti	Data : 12/09/2013
Tipo :	Approvazione :		Data :
Trattamento :	Tolleranze generali : ± 0.2		Scala : 1 : 20
File : SVP 145 PSE_5300_asp centralizzata.dft	Smussi non quotati : 0,5 x 45°		Formato : A2