

Automatische Hochleistungs-Ein- und Vielblattkreissägen im variablen Baukastensystem, Modellreihe »K«

Eine jahrzehntelange Erfahrung beim Bau von Kreissägen in Verbindung mit modernster Technologie garantiert ein Höchstmaß an Leistungsfähigkeit und Sicherheit. Zahlreiche Patente machen Vergleiche unmöglich. Unsere herausragenden Vorteile sind u. a.:

verleimfähiger Schnitt ● prismengeführte Präzisionstransportketten ● verschleißarme gehärtete Umlenkung um das Sägeblatt ● 3-fache Splitter- und Rückschlagschutzvorrichtung ● platzsparend eingebaute Motore ● sofort einsetzbare Maschinen ohne Fundamentsockel ● justierbare beidseitig gelagerte Druckwerkrollen ● automatische Schmierung ● kurze Umrüstzeiten beim Auswechseln der Sägeblätter ● vorgezogene Transportkette für selbsttätigen Einzug des Werkstückes

Automatic High Performance Straight Line Single and Gang Rip Saws, built in variable modular system, series »K«

An experience of several decades in the production of gang rip saws, combined with most modern technology, guarantees highest performance and security. Numerous patents make comparisons impossible. Our outstanding features are among others:

direct glue joint cut ● prism guided high precision feed chains ● wear-resistant hardened chain deflection around the saw blade ● 3-fold splinter and anti-kick-back device ● space-saving built-in motors ● machines immediately ready for use without foundations ● adjustable pressure rollers, bearing support on both ends ● automatic lubrication ● short set-up times for changing of saw blades ● prolonged feed chain for automatic infeed of work piece

Déligneuses automatiques mono et multilames hautement performantes de conception modulaire, série »K«

Des dizaines d'années d'expérience dans la fabrication de déligneuses, allée à la technologie la plus moderne, offrent la meilleure garantie de performance et de sécurité. Grâce à de nombreux brevets, des comparaisons avec la concurrence ne sont pas possibles. Parmi d'autres, nos avantages prédominants sont les suivants:

coupe exacte pour encollage direct ● chaînes de transport de précision à guidage prismatique ● évidement de la chaîne autour de la lame de scie résistant à l'usure en acier traité ● triple dispositif de protection anti-retour ● moteurs incorporés - c'est-à-dire économie de place ● machines prêtes à être employées immédiatement sans fondations ● rouleaux de pression supportés des deux côtés et ajustables ● graissage automatique ● changement rapide de la douille porte-lames ● chaîne d'amenage avancée pour l'alimentation automatique de la pièce

Modell K 23/31



Der Weg in die Zukunft: Optimierung

Auch das kann keiner besser als wir: Kreissägen mit (elektronischer) Blattverstellung mit einem oder mehreren beweglichen Sägeblättern und einem verleimfähigen Sägeschnitt, rechnerunterstützte Breitenmessung der Werkstücke und automatische Sägeblatteinstellung für optimale Maße



Elektrische Blattverstellung, stufenlos, mit Digitalsichtanzeige
Electrical saw blade adjustment, infinitely variable, with digital display
Réglage électrique de la lame, en continu, avec indication digitale

Bedienungspult – fahrbar – mit Betätigungstasten für Positionierungselektronik, Vorschubregelung und pneumatischem Anschlag
Movable control board with push buttons for electronic positioning, feed control and pneumatic fence
Pupitre de commande mobile avec boutons pour l'électronique de positionnement, le réglage de l'avance et le guide pneumatique



The way into the future: optimizing

Also this nobody can do better than us: Gang rip saws with (electronical) adjustment of one or more movable saw blades, with glue joint cut, computer-aided width measuring of work pieces and automatic saw blade adjustment for optimized sizes



Elektrische Blattverstellung, stufenlos, Anzeige über Meßskala
Electrical saw blade adjustment, infinitely variable, indication with ruler
Réglage électrique de la lame, en continu, indication par échelle de mesures

Elektrisch/elektronische Sägeblattverstellung und mitlaufendes Stahldruckelement zum Schneiden von kurzen Hölzern
Electrical/electronical saw blade adjustment and movable pressure shoe for cutting of short pieces
Réglage électrique/électronique de la lame de scie et rateau presseur en acier se déplaçant avec la lame, pour couper les bois courts



La voie dans l'avenir: optimisation

Là aussi, personne n'est mieux placé que nous pour le faire: Déligneuses à réglage (électronique) d'une seule ou de plusieurs lames de scie mobiles, avec une coupe pour encollage direct, mesurage des pièces en largeur par calculatrice et positionnement des lames de scie automatique pour obtenir des mesures optimales



Elektrisch/elektronische Sägeblattverstellung
Electrical/electronical saw blade adjustment
Réglage électrique/électronique de la lame de scie

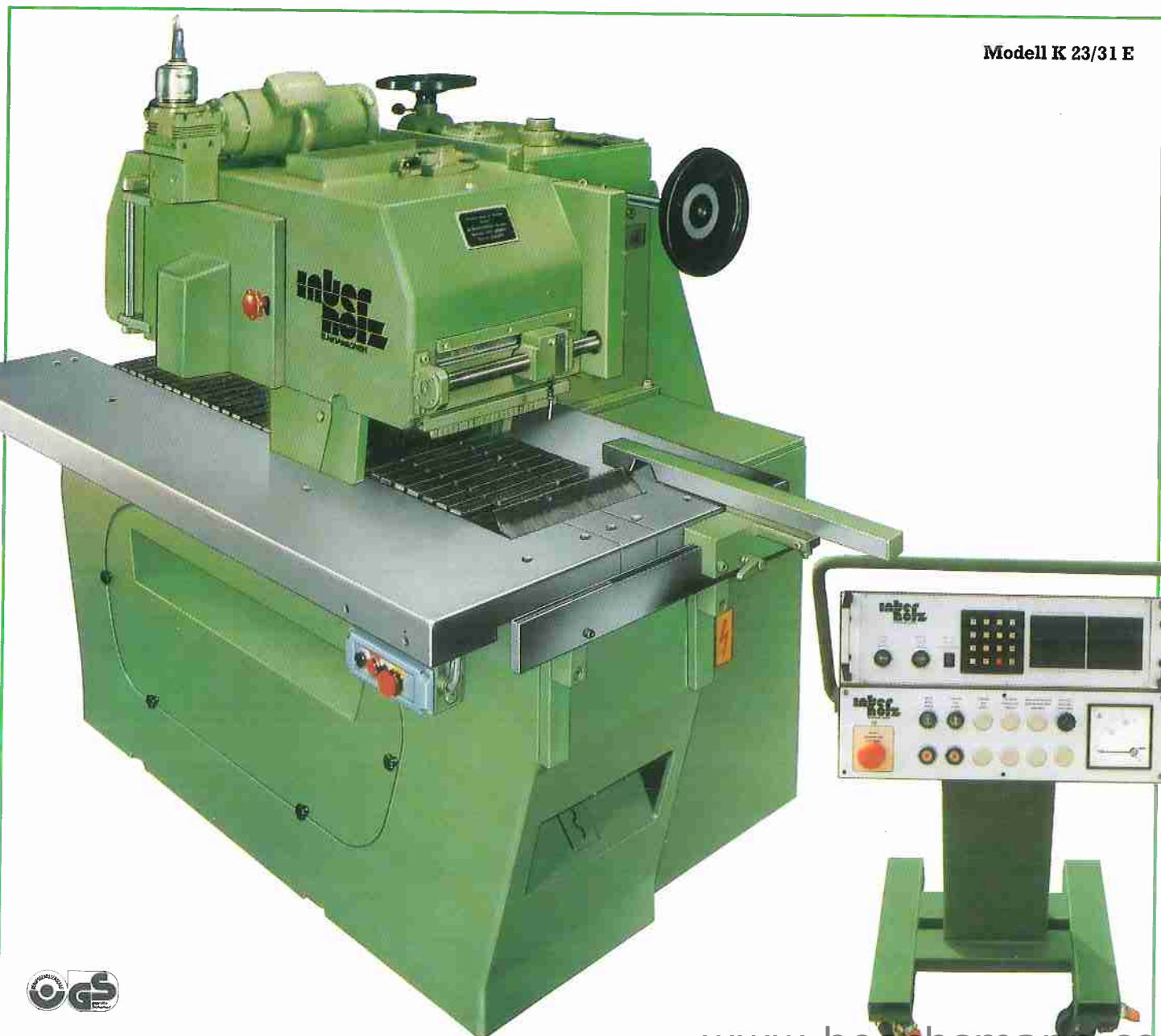
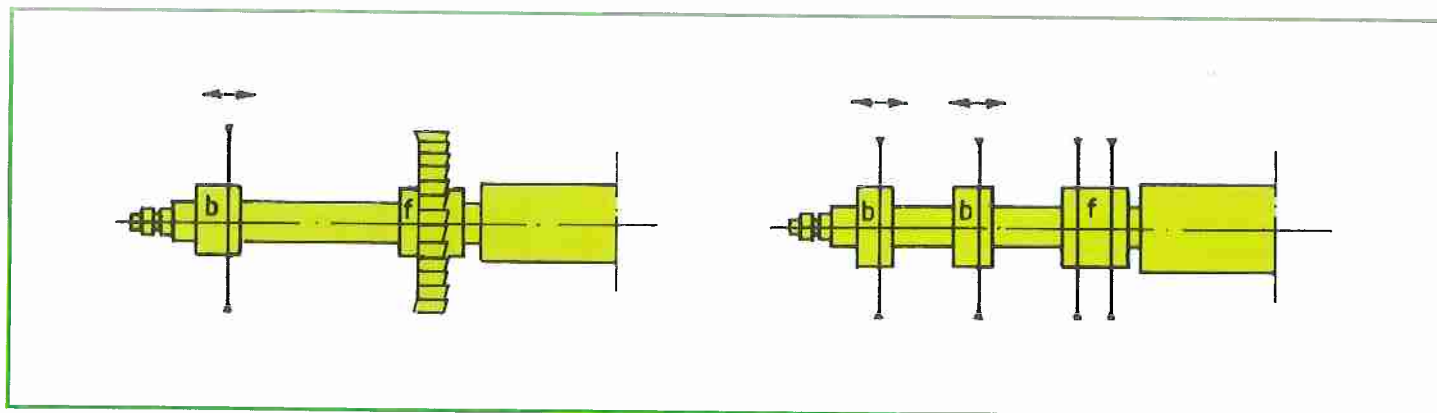
Transport- und Rücklaufgerät. Die Trennlinie läuft synchron (elektronisch gesteuert) zum beweglichen Sägeblatt.
Transport and return feed conveyer. Separating line runs synchronized with movable saw blade (electronically controlled)
Dispositifs de transport et de retour. La ligne de séparation se déplace en synchrone avec la lame de scie mobile (à commande électronique)



Schnittprogramme mit
Blattverstellungsmaschinen

Cutting programs with
saw blade adjustment

Programmes de délignage
avec machines à lame de
scie mobile



Modell K 23/31 E

Konstruktionsänderungen, die dem technischen Fortschritt dienen, vorbehalten.
Alle angegebenen Maße sind Ca.-Angaben.

Subject to alternation in the interest of continued improvement in design and construction.
All dimensions are approximate indications.

Sous réserve de changements éventuels en fonction des progrès de la technique.
Toutes les dimensions sont des indications approxi-
matives.

Technische Daten	Technical Data	Caractéristiques Techniques	ca. approx. env.	VBS 1	VBS 2	K 23 S	K 23 K 23 D/E/M	K 31 K 31 D/E/M	K 47 K 47 D/E/M	K 65 K 65 D/E/M	KD 23 S/D/E	KD 31 S/D/E	KD 41 S/D/E
Schnitthöhe ohne Druckrechen als Vielblattsäge max.	Cutting height without pressure shoe as gang rip saw max.	hauteur de coupe maxi sans rateau presseur comme dégauchuse	mm	120	120	-	120	120	120	130	200 norm. 220	200 norm. 220	250
Schnitthöhe mit Druckrechen als Vielblattsäge max.	Cutting height with pressure shoe as gang rip saw max.	hauteur de coupe maxi avec rateau presseur comme dégauchuse	mm	110	110	65	110	110	110	110	-	-	-
Schnitthöhe mit beweglichem Sägeblatt ohne Druckrechen max.	Cutting height with movable saw blade without pressure shoe max.	hauteur de coupe maxi avec lame de scie mobile sans rateau presseur	mm	-	-	-	105	105	110	115	-	-	80
Schnitthöhe mit beweglichem Sägeblatt und Schalldruckrechen Sägeblatt Ø 350 mm für K 23 u. K 31 Ø 380 mm für K 47, Ø 400 mm für K 65	Cutting height with movable saw blade and pressure shoe, saw blade Ø 350 mm for K 23 and K 31 Ø 380 mm for K 47, Ø 400 mm for K 65	hauteur de coupe maxi avec lame de scie mobile et rateau presseur en acier lame Ø 350 mm pour K 23 et K 31 Ø 380 mm pour K 47, Ø 400 mm pour K 65	mm	-	-	-	75	75	90	100	-	-	-
Schnittbreite	cutting width	largeur de coupe	mm	255	320	130	230	305	470	650	230	310	410
Vorschubkettenbreite	width of feed chain	largeur de la chaîne d'alimentage	mm	255	340	290	250	340	495	675	230	340	430
Sägeblattdurchmesser max.	diameter of saw blade max.	diamètre de la lame de scie maxi	mm	380	380	300	360	360	380	400	320	320	400
Sägeblattdurchmesser min.	diameter of saw blade min.	diamètre de la lame de scie mini	mm	250	250	250	250	250	300	300	250	250	300
Vorschub stufenlos (auf Wunsch höher)	feed speed steplessly variable (higher upon request)	de vitesse variable en continu (possibilité de vitesses différentes selon demande)	m/min.	5-35	5-35	8-38	8-35	8-35	7,5-48	8-45	7,5-48	7,5-48	8-45
Vorschubmotor	feed motor	moteur d'avance	KW	1,1	1,1	1,5	1,1	1,5	3	4	-	-	4
Sägenmotor max.	saw motor max.	moteur de sciage maxi	KW	22	27	37	37	55	75	90	55	75	2 x 110
Durchmesser Sägewelle	diameter of saw arbor	diamètre de l'arbre de scie	mm	55	55	65	65	65	65	65	65	65	80
Sägeblattbohrung mit Doppelkeilnut + (Mitteneinloch)	saw blade bore with double groove + (side hole)	alésage des lames de scie avec rainure double + (trou d'alimentation)	mm	80	80	80	80	80	80	80	80	80	100
Kürzeste Holzlänge bei 110 mm Schnitthöhe ohne Druckrechen	shortest length of timber with 110 mm cutting height without pressure shoe	longueur des bois mini avec une hauteur de coupe de 110 mm, sans rateau presseur	mm	500	500	-	750	750	750	1050	800	800	800
Kürzeste Holzlänge bei 45 mm Schnitthöhe mit Druckrechen	shortest length of timber with 45 mm cutting height with pressure shoe	longueur des bois mini avec rateau presseur	mm	-	-	100	-	-	-	-	-	-	-
Kürzeste Holzlänge mit Schalldruckrechen ohne Blattverstellung	shortest length of timber with steel pressure shoe without blade setting	longueur des bois mini avec rateau presseur en acier	mm	-	-	-	290	290	300	320	-	-	-
Kürzeste Holzlänge mit speziellem Schalldruckrechen und beweglichem Blatt	shortest length of timber with special pressure shoe and movable saw blade	longueur des bois mini avec presseur en acier spécial et une lame de scie mobile	mm	-	-	-	300	300	300	500	-	-	-
Tischhöhe vom Boden	table height	hauteur de la table	mm	850	850	850	850	850	850	850	850	850	850
Werkstückbreite von Mifre Kette bis Ständer max.	width of workpiece from center of chain to column max.	distance maxi du milieu de la chaîne au bâti	mm	420	460	460	460	460	470	540	250	250	400
Tischbreite von Mifre Kette nach links	table width left of center from chain	largeur de la table à gauche de la chaîne	mm	370	370	430	430	470	500	650	420	420	450
Tischlänge	table length	longueur de la table	mm	1500	1500	1770	1770	1770	2200	2300	2655	2655	3300
Absaugung Luftgeschwindigkeit	exhaustor	aspiration	m/sec.	30	30	30	30	30	30	30	30	30	30
Absaugutzen (Innenmaß)	extraction pipe (inside measure)	tubature d'aspiration (dimension intérieure)	mm	311 x 96	396 x 96	334 x 124	334 x 124	334 x 124	512 x 122	690 x 130	334 x 124	334 x 124	400 x 125
Absaugutzen (Außenmaß)	extraction pipe (over-all dimension)	tubature d'aspiration (dimension extérieure)	mm	315 x 100	400 x 100	340 x 130	340 x 130	340 x 130	520 x 130	700 x 140	340 x 130	340 x 130	406 x 131
Abmessungen Länge x Breite x Höhe	dimensions length x width x height	dimensions longueur x largeur x hauteur	m	2,0 x 1,1 x 1,6	2,4 x 1,5 x 1,6	2,4 x 1,5 x 1,6	2,6 x 1,8 x 1,9	2,7 x 2,0 x 2,1	2,8 x 1,5 x 1,8	3,3 x 1,7 x 1,9	3,0 x 1,85 x 1,9	3,1 x 2,0 x 1,9	3,1 x 2,0 x 1,9
Gewicht netto	net weight	poids net	kg	1700	1700	2000	2100	2250	3500	4500	3600	4000	4300
Gewicht brutto	gross weight	poids brut	kg	1900	1900	2300	2600	2800	4100	5100	4300	4800	5200
Kistennaße	box dimensions	dimensions de la caisse	m	2,4 x 1,6 x 2,2	2,1 x 1,9 x 1,9	2,1 x 1,9 x 1,9	2,5 x 2,0 x 1,8	2,5 x 2,0 x 1,8	2,5 x 2,0 x 1,8	2,5 x 2,0 x 1,8	3,0 x 1,85 x 1,9	3,1 x 2,0 x 1,9	3,1 x 2,0 x 1,9