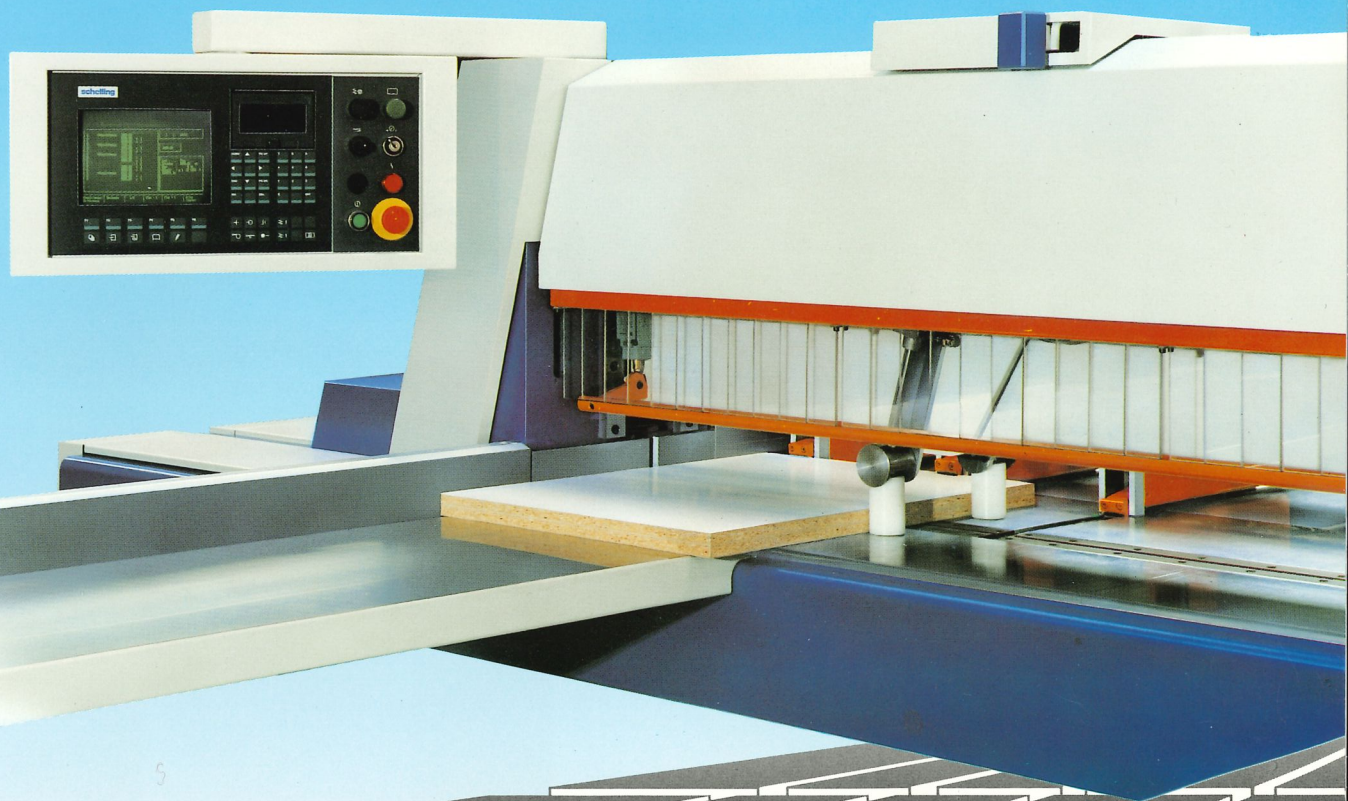


PLATTENAUFTEILSÄGE

FI

FÜR MAXIMALE  
PAKETHÖHE  
VON 76 MM



**schelling**  
PLATTENAUFTEILEN TOTAL

# PERFEKTE FERTIGSCHNITT-PLATTENAUFTEILSÄGE

FI

CMS  
COMPUTER  
MODULAR  
SYSTEM

Streifenausrichter vor und nach dem Druckbalken

Druckbalken

Einschubführungen

Einschub mit Klemmer

Auflagetisch

OPTIONEN:

- Gehrungsanschlag
- Formateinrichtung
- Laser
- On-Line

Sicherheitsvorhang mit Sicherheitsleiste

Steuerpult

Auflagetische

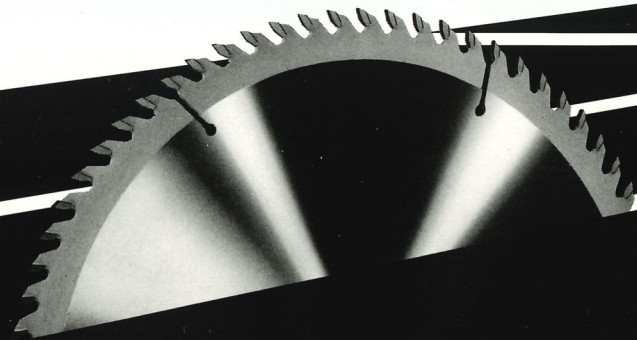
Winkelanschlag

Maschinentisch

Pedal

schelling

schelling  
PLATTENAUFTEILEN TOTAL



# TECHNISCHE DATEN

	FI 330	FI 430
a	3215	4215
b	5800	6800
c	3300	4300
d	6455	7455

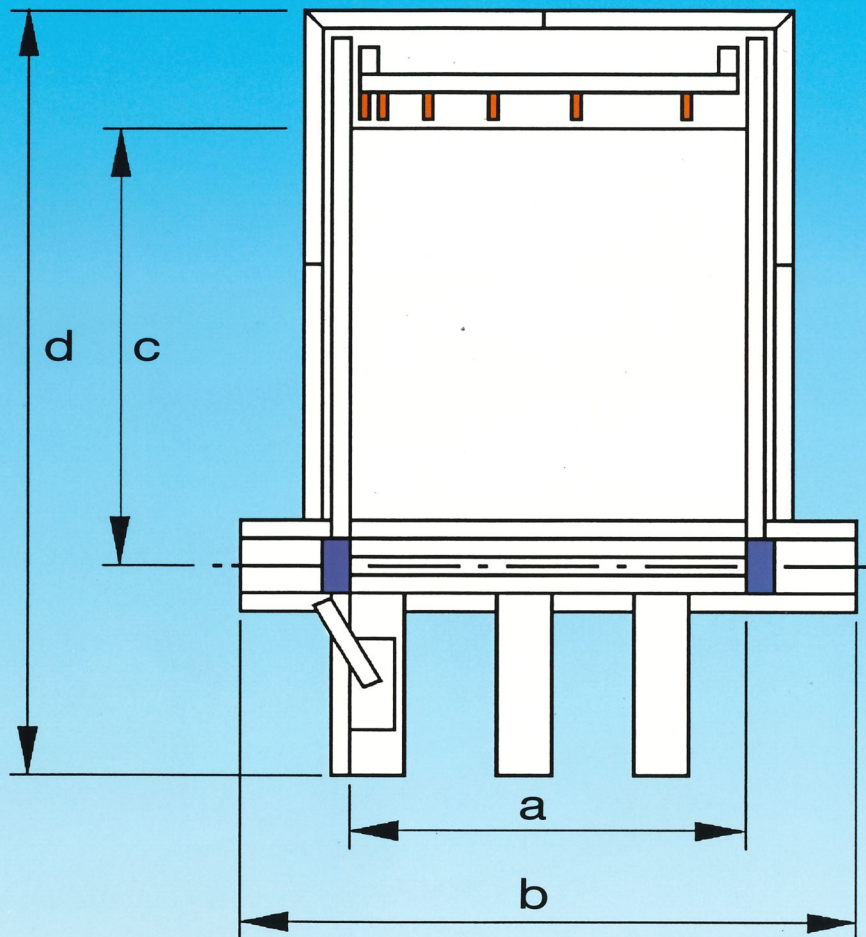
Maße in mm

## Technische Daten

Sägeblatt	
Durchmesser	350 mm
Überstand	85 mm
Klemmeröffnung	80 mm
Innenbohrungsdurchmesser	30 mm
Vorritzer	
Durchmesser	200 mm
Innenbohrungsdurchmesser	20 mm

## Maschinen Daten

Einschubgeschwindigkeit	
vorwärts	bis 60 m/min
rückwärts	60 m/min
Sägevorschubgeschwindigkeit	
vorwärts	bis 60 m/min
rückwärts	60 m/min
50 Hz	
Sägemotorleistung	9 kW
Umdrehungen – Hauptsägeblatt	4200 U/min
Vorritzermotorleistung	1,5 kW
Umdrehungen – Vorritzer	5600 U/min



**schelling**  
PLATTENAUFTEILEN TOTAL

Schelling + Co., Maschinenfabrik, A-6858 Schwarzach/Austria, Telefon 0 55 72 / 396-0, Telefax 0 55 72 / 396-177  
 Schelling S.A., BP 1056, F 68051 Mulhouse Cedex/France, Téléphone 89 50 97 97, Téléfax 89 50 01 22  
 Schelling America Inc., P.O. Box 80 367, Raleigh, NC 27623/USA, Phone (919) 5 44 04 30, Fax (919) 5 44 09 20  
 Schelling UK Ltd., Sandbeck Way, Wetherby, West Yorkshire LS22 4DN/England, Phone 09 37 / 58 63 40, Fax 09 37 / 58 68 66  
 Schelling Asia Pte. Ltd., 14, Arumugam Road, #05-01; Teck Chiang Realty Building; Singapore 1440; Phone (65) 7414802; Fax (65) 7414803  
 Schelling Nordic AB, Box 44, S-551 12 Jönköping/Sweden, Telefon 036 / 16 91 24, Fax 036 / 16 91 55