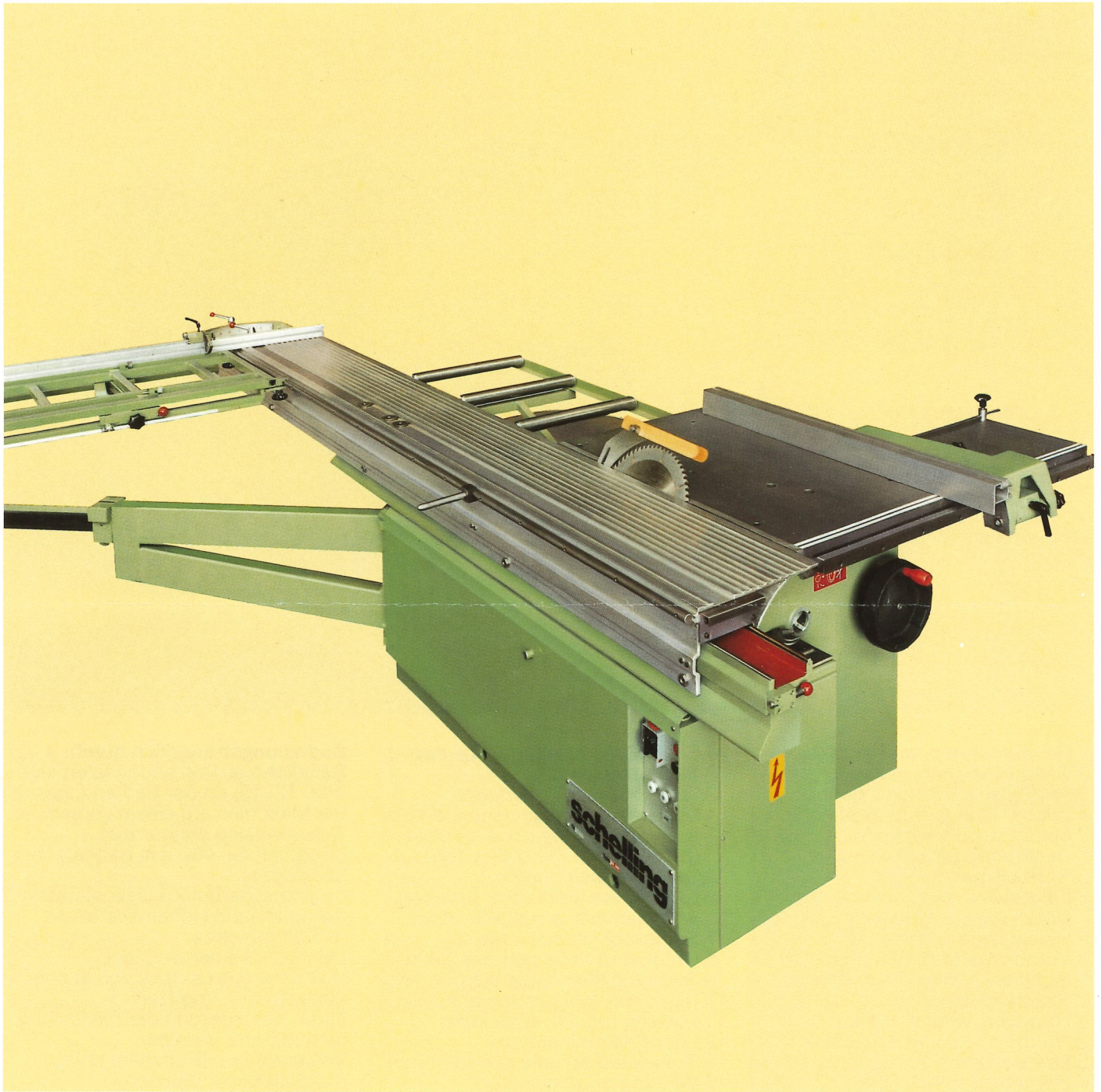


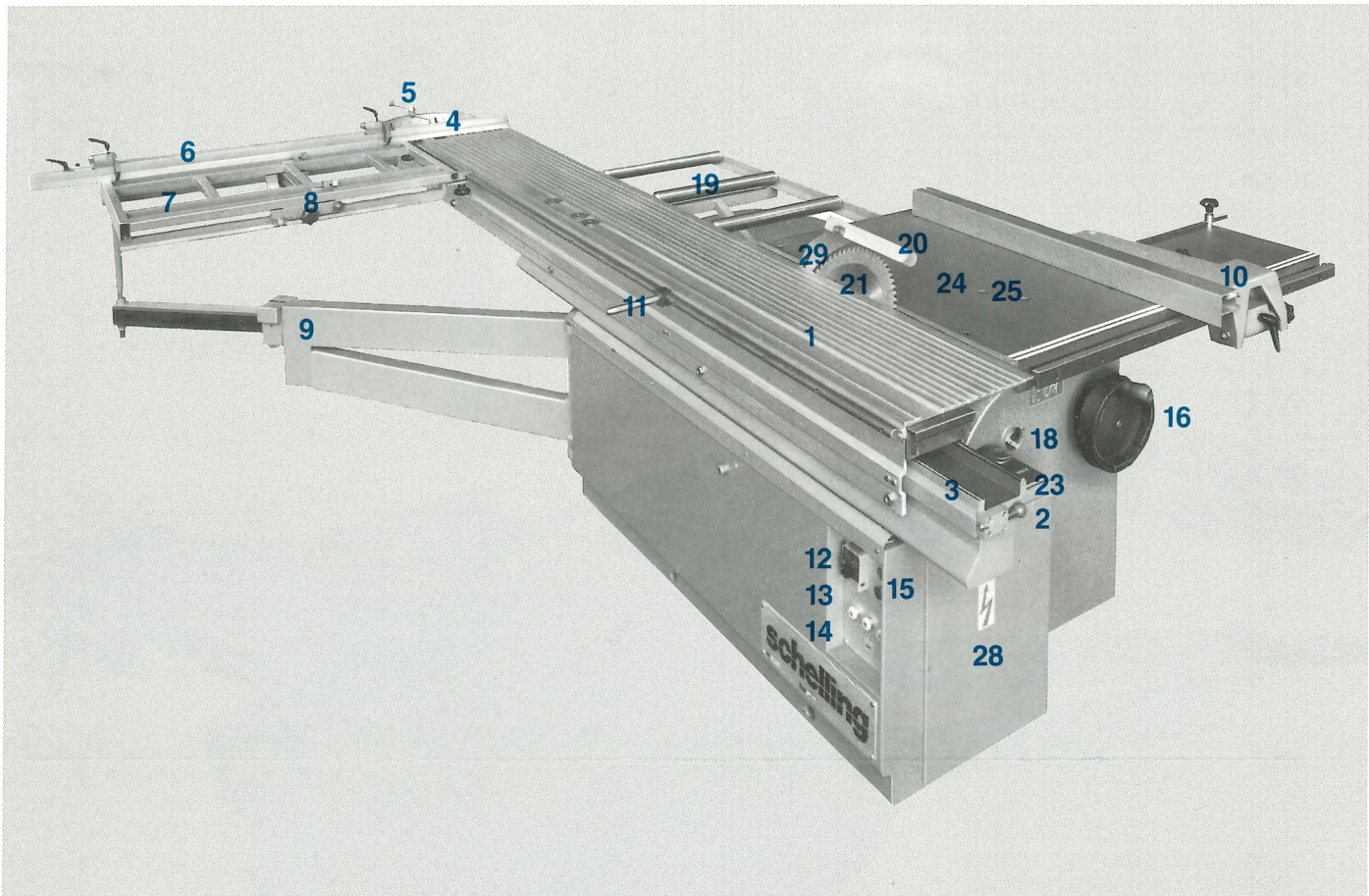
**Hochleistungs-
Kreissägen**

**Precision
dimension saws**

**Type KS-320
Type KS-140**



schelling



- 1 Besäumwagen, wartungsfrei
- 2 Besäumwagenarretierung
- 3 Rundstahlführungen, gehärtet
- 4 Winkel- und Gehrungsanschlag am Ende oder in der Mitte des Besäumwagens montierbar
- 5 Schnellspanngriff
- 6 Längensschlag mit hochklappbaren Anschlagnocken
- 7 Hilfsauflage abnehmbar
- 8 Versenkbarer Breitenanschlag
- 9 Schwenkarm mit Teleskopauszug
- 10 Kreissägeanschlag
- 11 Handgriff, verschiebbar
- 12 Hauptschalter, abschließbar
- 13 Drehzahlanzeige
- 14 Betriebsstundenzähler
- 15 Taster für: Hauptsäge ein, Vorritzsäge ein; Sägen aus;
- 16 Schwenktrieb
- 17 Klemmhebel für Schwenktrieb
- 18 Gradskala mit Nonius
- 19 Zusatzauflage
- 20 Schutzhaube in A
- 21 Hauptsägeblatt
- 22 Vorritzsägeblatt
- 23 Werkzeugablage
- 24 Bohrung für Steckdorn
- 25 Bohrungen für Vorritzereinstellung
- 26 Besäumanschlag
- 27 Absaugstutzen
- 28 Elektroschrank
- 29 Spaltkeil

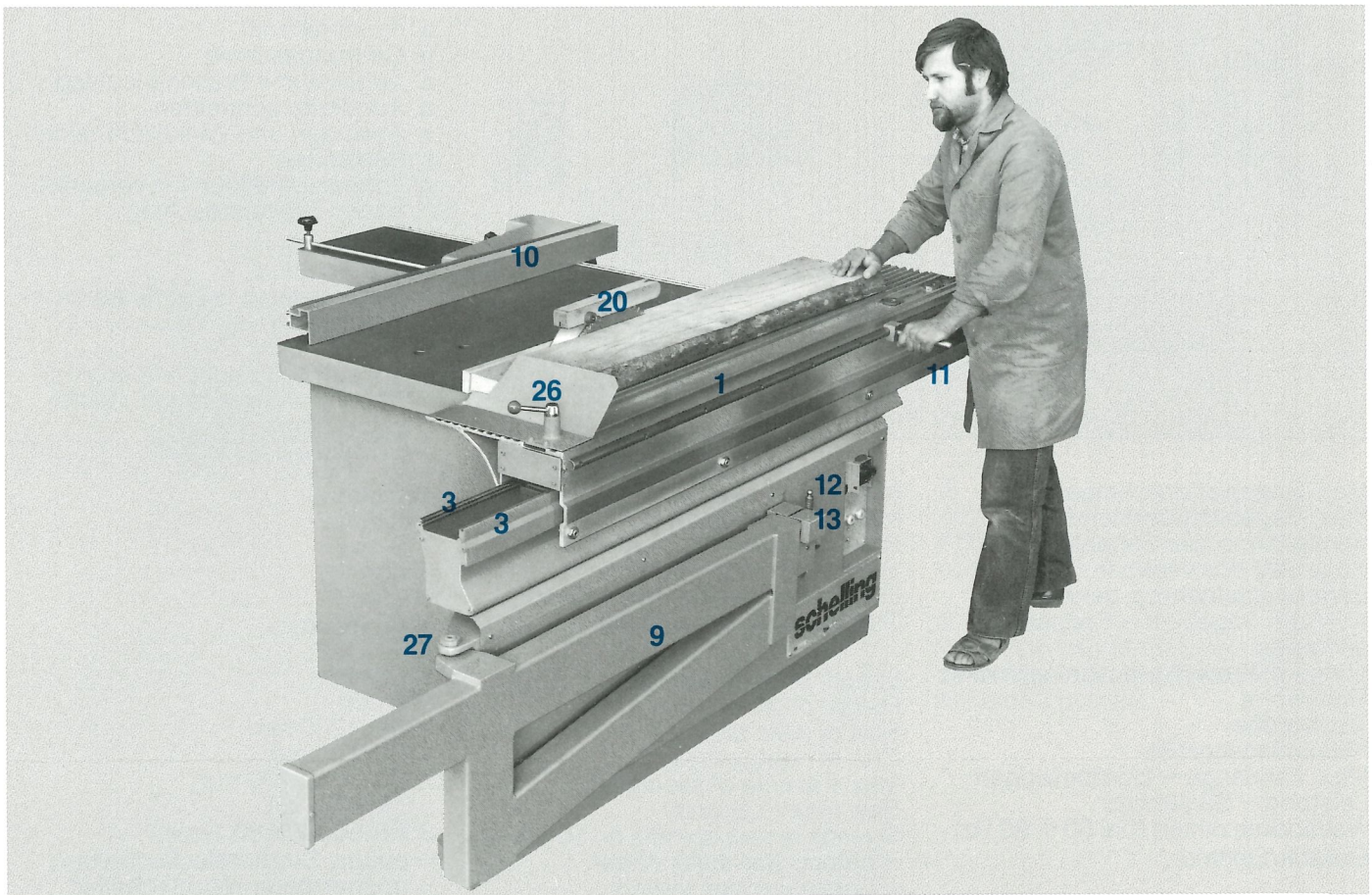
- 1 Sliding table maintenance free
- 2 Sliding table lock
- 3 Twin rod tracks, hardened
- 4 Mitre fence can be mounted from both sides in the middle and at the far end of the sliding table
- 5 Quick release handle
- 6 Extendable graduated stop bar with manually adjustable stops
- 7 Removable support table
- 8 Graduated ripfence retractable
- 9 Swinging telescopic support arm
- 10 Rip fence, ball bearing mounted
- 11 Locking handle, adjustable
- 12 Lockable mainswitch
- 13 Illuminated spindle speed button
- 14 Working hour indicator
- 15 Buttons for: Main saw "on", scorer "on"; saws "out"
- 16 Tilting handwheel
- 17 Lock for tilting action
- 18 Graduated scale
- 19 Support table
- 20 Austrian type saw guard
- 21 Main saw blade
- 22 Scoring saw blade
- 23 Tooling shelf
- 24 Table opening for spindle lock — 25 — and for scoring saw adjustment
- 26 Trim fence
- 27 Dust extraction outlet
- 28 Electric control panel
- 29 Riving knife

Bedienungsfreundlich durch:

Sämtliche el. Bedienelemente (Pkt. 12–15) an der Bedienungsseite der Maschine auf einem versenkten Schalttableau angeordnet. Sägeblatt bis 400 mm ø vollständig absenkbar. Kugelgelagerten Kreissägeanschlag. Automatische Höhenverstellung des Sägeblattes. Leichten Riemenwechsel. Während des Laufens von außen einstellbaren Vorritzer. Ohne Veränderung der Einstellung absenkbarer Vorritzer. Versenkbaren Breitenanschlag (patentiert) auf Wunsch. Zusatzauflage welche Abkippen der Zuschnitte nach dem Durchtrennen verhindert (nur KS-320).

Wartungsfreundlich durch:

Schmierung sämtlicher Lager (gekapselt) auf Lebensdauer. Wartungsfrei. Optimaler Späneauswurf gewährleistet beste Entstaubung.

**Easy to operate due to:**

All control elements (pts. 12–15) being mounted on a sunk control panel at the front of the machine.
 400 mm \varnothing saw blade totally retractable.
 Ball bearing mounted rip fence.
 Spindle rise and fall of sawblade autom.
 Easy change of vee-belts.
 Scorer adjustable from above table whilst running.
 Scorer can be lowered without altering the lateral setting.
 Retractable rip fence (patented) optional.
 Sinkable support table to keep panel on table level after ripping (KS-320 only).

Easy of maintenance due to:

All bearings lubricated for life.
 Exceptional extraction due to special dust chute.

Hohe Schnittgenauigkeit durch:

Winkelgenauen Gehrungsanschlag (gehärtete Fixierungen); Lupe für Feinverstellung des Kreissägeanschlages; Besäumwagen auf geschliffenen, gehärteten Rundstahlführungen laufend, daher Genauigkeit $\pm 0,1$ mm auf 3000 m. Sehr stabiler Tragarm – Hilfsauflage.

Hohe Schnittqualität durch:

3 Drehzahlen – Anpassen der Schnittgeschwindigkeit an Werkstoffe. Eingebauter Vorritzer (auf Wunsch). Hochgenauigkeits-Sägewellenlagerung (gehärtet), Kugelhülsenführung für Sägeaggregat. Vibrationsarmer Gußständer.

Unfallschutz:

Die Vorschriften der nationalen Unfallschutzbehörden sind berücksichtigt.

High accuracy of cut due to:

Precision mitre fence with hardened table mountings.
 Magnifier on rip fence for fine-adjustment.
 Sliding table running on steel balls and ground, hardened twin rod tracks giving an accuracy of $\pm 0,1$ mm over 3000 m.
 Very stable carrying arm for auxiliary support table.

High quality of cut due to:

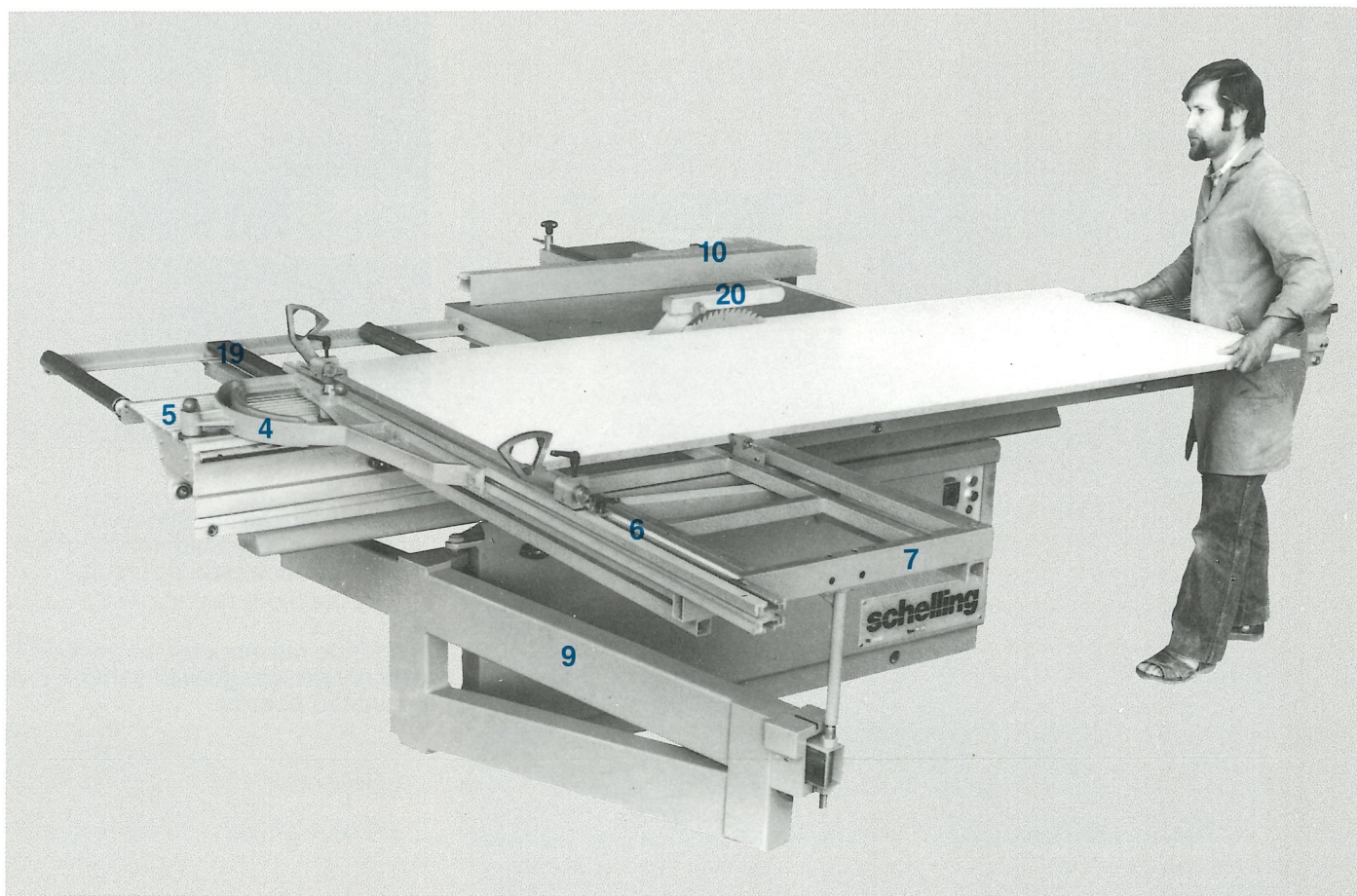
3 spindle speeds allowing selection of correct cutting speed for respective working materials.
 Scoring saw unit (optional).
 Exceptionally – accurate main sawblade bearings (hardened).
 Roller-sleeve guided saw unit low-vibration cast base.

Accident prevention:

The national safety regulations have been integrated into the machine.

Formatschneiden mit versenkbarem Breitenanschlag, Gehrungs- anschlag

Dimensioning with retractable fence stops, Mitre fence

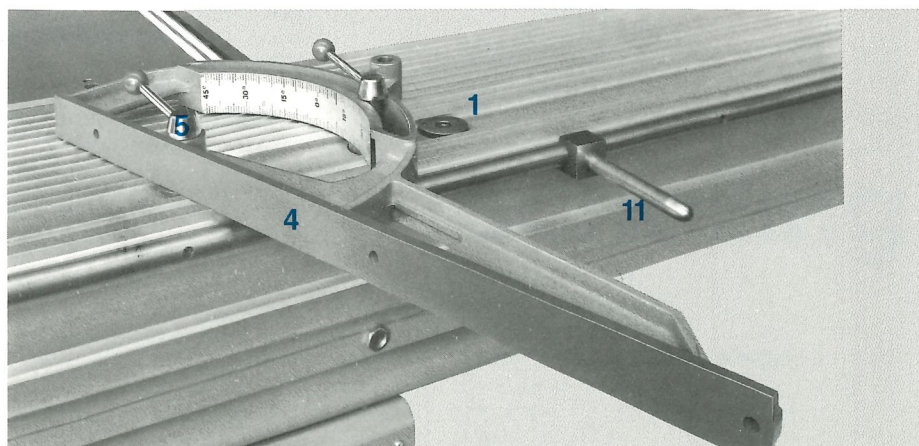


▲
Formatschneiden mit versenkbarem Breitenanschlag — Arbeitsfolge:
1. Anschlagnocken absenken, Platte auflegen — Besäumschnitt.
2. Anschlagnocken hochstellen, Platte wenden, an den Nocken anschlagen, Platte macht mit Besäumwagen die Fahrbewegung — Parallelschnitt.
3. Anschlagnocken absenken, Anschlagen der Platte am Längenschlag — 1. Winkelschnitt.
4. Platte wenden, gegen auf genaues Maß eingestellte Anschlagnocke und Längenschlag anschlagen — 2. Winkelschnitt.
Platte fährt immer zusammen mit Besäumwagen — höchste Genauigkeit, keine Beschädigung der Werkstück-Oberfläche!

Umschlagbarer Gehrungsanschlag mit Schnellspanngriffen fixiert. Gradskala 0°–45° beidseitig ablesbar.

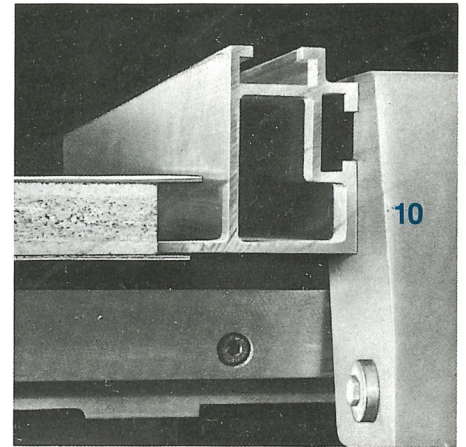
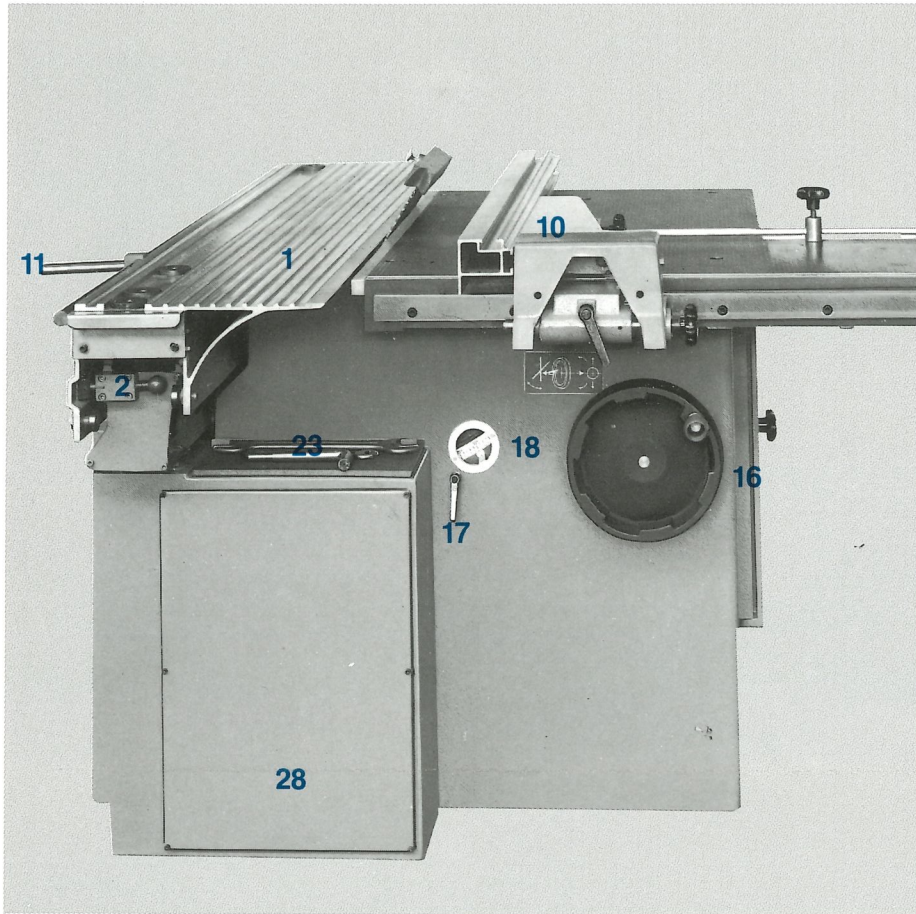
Mitre fence can be mounted from either side, by means of quick release handles. Graduated scale reading on both sides 0°–45°.

▲
Dimensioning with retractable fence stops — sequence of operations:
1. Lower stops, put panel onto outrigger support table — trim cut
2. Raise stops, turn over panel, put it against stops, panel will move with sliding table — parallel cut
3. Lower stops, put sawn edge of panel against graduated stop bar — cross cut
4. Turn over panel, put it against preset stop, move sliding table for dimension cut.
Guaranteed highest accuracy and scratch free surfaces.



Maschinen- vorderseite Vorritzer Kreissäge- anschlag

Front view Scorer, Rip fence



▲ Anschlaglineal, montiert zum Anschlagen von Platten mit Furnier- oder Beschichtungsüberstand.

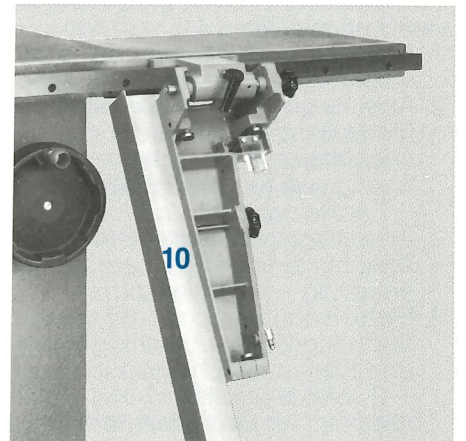
▲ Rip fence rail mounted in position for use of core gauge with veneered or laminated boards.

Vorritzer auf Wunsch.
Durch Vorritzen ausrißfreie Schnitte an furnierten und kunststoffbeschichteten Platten.
Unabhängige Höhenverstellung für Hauptsägeblatt und Vorritzsägeblatt.
Einfaches Einstellen auf genaue Fluchtung mit Hauptsägeblatt.

Exakte Schnitte
Große Standzeit
Hohe Genauigkeit
Sauberes Schneiden

Scoring saw optional.
Due to scoring no break aways and no splching on the undersides of veneered and laminated boards.
Independent height adjustment from main saw blade.
Simple adjustment for lining up with main saw blade.

Accurate cuts
Long service life
Extreme precision
Super clean cutting



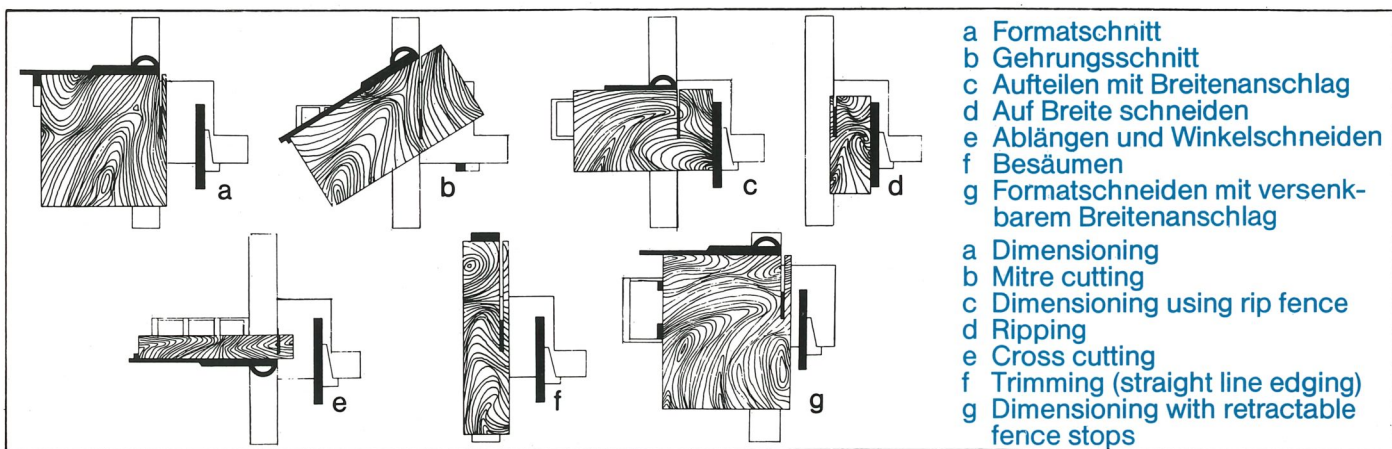
▲ Kreissägeanschlag an jeder Stelle, unter Beibehaltung des eingestellten Maßes, abklappbar.
Maß mit Feineinstellung und Lupe genau und mühelos einstellbar.

▲ Rip fence can be hinged down in any position without altering the setting.
Precise and easy size setting with magnified micro adjustment.

Einsatz- möglichkeiten und Technische Daten

Applications and Specifications

Type KS-320 Type KS-140



- a Formatschnitt
 - b Gehrungsschnitt
 - c Aufteilen mit Breitenanschlag
 - d Auf Breite schneiden
 - e Ablängen und Winkelschneiden
 - f Besäumen
 - g Formatschneiden mit versenkbarem Breitenanschlag
- a Dimensioning
 - b Mitre cutting
 - c Dimensioning using rip fence
 - d Ripping
 - e Cross cutting
 - f Trimming (straight line edging)
 - g Dimensioning with retractable fence stops

Max. Sägeblattdurchmesser
Max. Sägeblattüberstand
Verstellhöhe des Sägeblattes
Sägeblatt schwenkbar
Sägeblattaufnahme, gehärtet
Abstand Sägeblatt – Kreissäge-
anschlag
Länge d. Kreissägeanschlaglineales
Tischhöhe
Tischgröße
Hilfsauflagengröße
Max. Fahrlänge – Besäumwagen
Leistung – Sägemotor
Wellendrehzahlen (bei 50 + 60 Hz)
Elektrik/Electric:

Max. dia. of sawblade
Max. sawblade projection
Height adjustment of sawblade
Sawblade cants up to
Dia. of saw spindle – hardened
Distance saw to rip fence

450 mm
140 mm
115 mm
0–45°
30 mm
1000 mm max.

Sonderausführungen:
Vorritzeinrichtung
Vorritzsägeblattdurchmesser
Vorritzsägeblattaufnahme
Max. Sägeblattdurchmesser mit
Vorritzer
Max. Schnitthöhe mit Vorritzer
Leistung – Vorritzermotor
Wellendrehzahl – Vorritzer (50+60 Hz)
Max. Abstand Sägeblatt –
versenkbarer Breitenanschlag
Ablänganschlag ausziehbar bis
Anschlußwerte:
Elektroanschluß max.
Absaugstutzen Durchmesser
Absaugleistung
Nettogewicht ca.

Optional extras:
Scoring saw unit
Dia. of scoring sawblade
Dia. of scoring saw spindle
Max. dia. of sawblade with scorer

Max. depth of cut with scorer
Scoring saw motor capacity
Speed of scoring saw spindle
Max. distance saw to retractable
fence stops
Cross cut fence, extensible up to

1200 mm
860 mm
1100x1300 mm
1180x700 mm
4000 mm/2200 mm
5,5 kW/7,5 kW
3500/5000/6500 1/min
– autom. Sterndreieckschalter
– abscherrbarer Hauptschalter
– Betriebsstundenzähler
– Wiederanlaufsicherung
– Drehzahlanzeige: Leuchtziffern
– Überlastungsschutz der
Sägemotoren

Connecting datas:
Mains and cable size max.
Dia. of dust outlet
Extraction requirements
Net weight approx.

100 m
20 mm
450 mm

140 mm
0,6 kW
9000 1/min
1350 mm
2500 mm

6,1 (8,1) kW
120 mm
35 m³/min bei 70 mm WS (water gauge)
KS-320 – 1150 kg; KS-140 – 1100 kg

Vertretung/Agency:

schelling

Schelling + Co.
Maschinenfabrik
und Eisengiesserei
A-6858 Schwarzach/Vlbg.
Austria
Tel. (05572) 8161-0
Telex 59209
Telefax (05572) 8161-77

Maß- und Konstruktionsänderungen
vorbehalten

Technical data subject to
modifications. Dimensions,
weight and illustration without
obligation.