

# KOMPLETTLÖSUNGEN

## KOMPLETTLÖSUNGEN ZUR MONTAGE UND VERPACKUNG

Die Linien bestehen aus verschiedenen Stationen, um – ausgehend von den einzelnen Elementen, aus denen das Möbelstück besteht – ein vollständig montiertes und verpacktes Möbelstück zu erhalten. Sie eignen sich am besten für die Hersteller von zusammengebauten Möbeln jeder Art (Küchen, Badezimmer, Business usw.).

- **KOMPLETTLÖSUNG:**

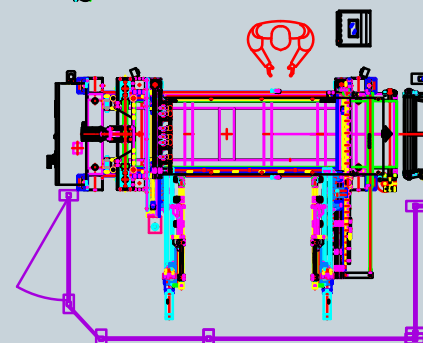
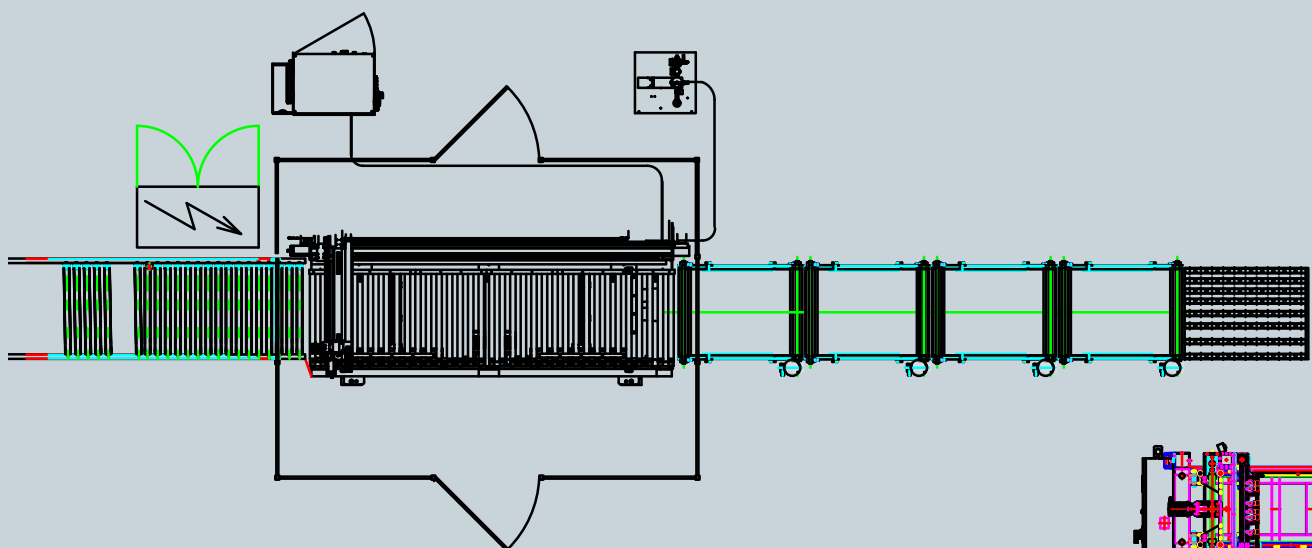
Vollständige, gebrauchsfertige Linie von einem einzigen Partner

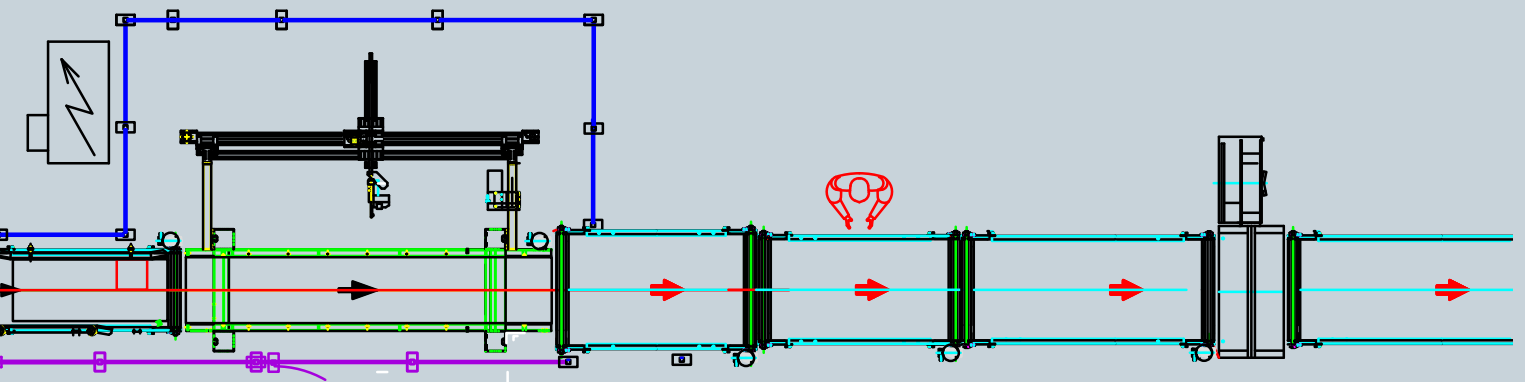
- **VERPACKUNGSLÖSUNG:**

Für jeden Kundenbedarf geeignet

- **AUTOMATIKLÖSUNG:**

Je nach Produktionsvolumen





# AUTOMATISCHE KORPUSPRESSEN

Die elektromechanische Korpuspresse **action tf** mit Klammergerät (Option) ist die Lösung für die Endmontage montierter Möbel. Dieser Automat eignet sich für alle Hersteller montierter Möbel mit mittleren und großen Produktionsvolumen (bis zu 650 Möbelstücke/Tag).

- **EFFIZIENTES BESÄUMEN DER MÖBEL**

durch das integrierte Zahnstangen-Ritzel-System

- **LEISTUNG UND EFFIZIENZ**

mithilfe der bürstenlosen Motoren, die es ermöglichen, die Ausführungsgeschwindigkeit des Arbeitszyklus zu erhöhen

- **EINFACHE PROGRAMMIERUNG UND ANWENDUNG**

durch die Touch-Screen-Schnittstelle in ergonomischer Position





		action tf
Anpressdruck	vertikal	15 kN
	horizontal	10 kN
Leistung	Möbelst./min	bis zu 2
Standard-Arbeitsnutzmaße (max)	mm	2500 x 1250 (H) x 800
Standard-Arbeitsnutzmaße (min)	mm	250 x 250 (H) x 250
Verschiebungsgeschwindigkeit	m/min	20
Höhe des Arbeitstisches	mm	600

# AUTOMATISCHE KORPUSPRESSEN



- **EFFIZIENTE MONTAGE DER MÖBEL**  
durch das integrierte Zahnstangen-Ritzel-System
- **LEISTUNG UND EFFIZIENZ**  
mithilfe von Brushless-Motoren lässt sich eine Verringerung der Einstellzeiten und folglich auch des Bearbeitungszyklus erreichen
- **EINFACHE PROGRAMMIERUNG UND ANWENDUNG**  
durch die Touch-Screen-Schnittstelle in ergonomischer Position

		action ws
Seitlicher Anpressdruck	kN	8
Standard-Arbeitsnutzmaße (max)	mm	1550 x 1200 (H) x 650
Standard-Arbeitsnutzmaße (min)	mm	250 x 270 (H) x 250
Höhe des Arbeitstisches	mm	600



## action ws

Die elektromechanische Vormontage-Maschine **action ws** ist die Lösung für die Vorbereitung der Möbelstücke zur automatischen Montage: der Bediener lädt die 5 Bauteile in die Maschine, die später automatisch zusammengesetzt werden. Die geeigneten Möbel bestehen aus 5 Bauteilen (Seitenteile, Unterteil, Oberteil und Rückwand) und haben nur horizontale Dübel (Küchen, Badezimmereinrichtung). Die Möbelabmessungen können über Schnittstelle programmiert werden (ideal für große Losgrößen) oder über Remote mittels Produktionsliste (ideal bei Losgröße 1).



# HALBAUTOMATISCHE KORPUSPRESSEN



## action e

Die elektromechanische Korpuspresse mit manuellem Be- und Entladen **action e** ist die "entry level" Lösung für die Endmontage montierter Möbel. Diese halbautomatische Maschine eignet sich für alle Hersteller montierter Möbel mit kleinen Produktionsvolumen.

- **Effizientes Besäumen der Möbel** mittels entsprechend dimensionierter Schrauben
- **Sehr einfache Bedienung** mittels Druckknöpfe
- **Gleichmäßige Pressung** dank des Systems mit Presslamellen

		action e
Vertikaler Anpressdruck	kN	12
Standard-Arbeitsnutzmaße (max)	mm	2500 x 1200 (H) x 700
Standard-Arbeitsnutzmaße (min)	mm	250 x 270 (H) x 250
Höhe des Arbeitstisches	mm	600



## action p

Die elektromechanische Korpuspresse **action p** mit manueller Auf- und Ausgabe ist die Lösung für einen präzisen Zusammenbau von allen Möbeln. Dank der automatischen Einstellung ist die Maschine einfach zu bedienen. Dieser Automat eignet sich für alle Hersteller montierter Möbel mit kleinen Produktionsvolumen (bis zu 50 Möbelstücke/Tag).



- **Effizientes Besäumen der Möbel** durch das integrierte Zahnstangen-Ritzel-System
- **Leistung und Effizienz**, mithilfe der bürstenlosen Motoren
- **Horizontale und vertikale Druckelemente** mit einzelnen Balken und mit Presslamellen

		action p
Vertikaler Anpressdruck	kN	15
Standard-Arbeitsnutzmaße (max)	mm	2500 x 1200 (H) x 700
Standard-Arbeitsnutzmaße (min)	mm	250 x 250 (H) x 150
Höhe des Arbeitstisches	mm	600

## action fl

Die elektromechanische Korpuspresse **action fl** mit manueller Auf- und Ausgabe ist die Lösung für die Endmontage montierter Möbel. Dieser Automat eignet sich für alle Hersteller montierter Möbel mit kleinen Produktionsvolumen (bis zu 50 Möbelstücke/Tag).



- **Effizientes Besäumen der Möbel** durch das integrierte Zahnstangen-Ritzel-System
- **Leistung und Effizienz**, mithilfe der bürstenlosen Motoren
- **Vielseitigkeit** durch die Touch-Screen-Schnittstelle in ergonomischer Position

		action fl
Vertikaler Anpressdruck	kN	15
Standard-Arbeitsnutzmaße (max)	mm	2500 x 1250 (H) x 800
Standard-Arbeitsnutzmaße (min)	mm	250 x 250 (H) x 150
Höhe des Arbeitstisches	mm	600

# KORPUSPRESSEN FÜR RAHMEN



## action h

Automatische horizontale Korpuspresse mit öldynamischem Betrieb zur Montage von Rahmen, ideal für Hersteller von Flügeln, Türen aus Massivholz und Rahmen generell.

- **Möglichkeit zur Montage von Rahmen mit 45°- oder 90°-Verbindung** ohne spezielles Einrichten der Maschine
- Erlaubt die Verarbeitung kleiner Serien mit der **Produktivität von Großproduktionen**, dank der automatischen Erfassung der Rahmenmaße.
- Die **hydraulische Schubkraft** ist einstellbar und kann **je nach Art des zu montierenden Rahmens** variiert werden.

action h		2000	2500	2500 S
Installierte Leistung	kW	2	2	2,5
Leistung	Rahmen/min	bis zu 3	bis zu 3	bis zu 2
Standard-Arbeitsnutzmaße (max)	mm	2000 x 50 (H) x 620	2500 x 50 (H) x 750	2500 x 70 (H) x 1100
Standard-Arbeitsnutzmaße (min)	mm	300 x 15 (H) x 135	300 x 15 (H) x 135	800 x 15 (H) x 300
Verschiebungsgeschwindigkeit	m/min	21	21	21
Höhe des Arbeitstisches	mm	850	850	850



Fertigungslinie für Innentüren mit der **action h** Korpuspresse

## action k - action m

Hochleistung-Korpuspresse für optimale Anleimergebnisse auf alle Typen von Fenstern und Türen: Jalousien, Fensterblende, Massivholztüren und Holzflügel.



action k - action m		M 30 - 17	M 30 - 20	M 35 - 25	K 30 - 17	K 30 - 20	K 35 - 25
Abmessungen	mm	3000 x 1700	3000 x 2000	3500 x 2500	3000 x 1700	3000 x 2000	3500 x 2500
Druck vertikal	ton	14	14	14	10	10	10
Druck horizontal	ton	6	6	6	6	6	6

# VORRICHTUNGEN



**Automatisches Klammergerät mit 5 Achsen** für Möbelrückwände, an der Korpuspresse **action tf** installierbar. Ideal für Hersteller von Küchen, Schlafzimmern und Badezimmermöbeln.

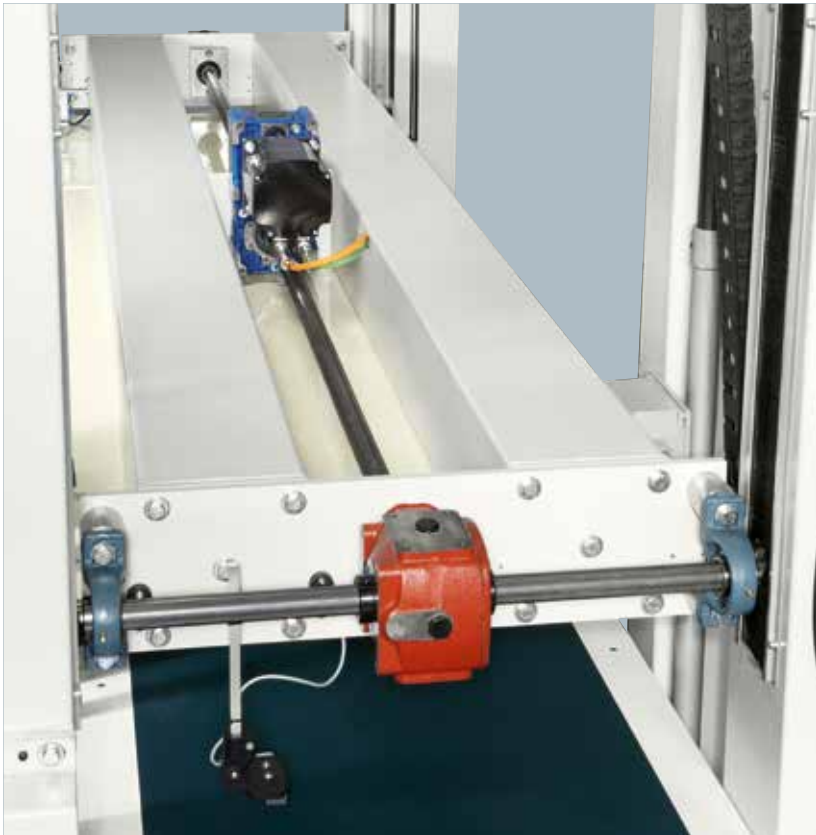
- **Einfach zu programmierender Verlauf der Klammerung**, Möglichkeit zur Pressung und Klammerung mehrerer Möbel gleichzeitig.
- **Senkung der Arbeitskosten, Steigerung der Produktivität und der Präzision**
- **Möglichkeit der Herstellung von Einzelchargen** mithilfe von Strichcodes oder Verarbeitungslisten

## Automatisches Klammergerät mit 5 Achsen

Klammerfassungsvermögen	Anzahl	1200
Geschwindigkeit der Achsen	m/sec	1,5
Touch-Screen PC-Bedientafel	Zoll	17
Maximale Zykluszeit pro Klammer	sec.	0,7

**Doppelter hydraulischer Druckbalken** mit automatischer Positionierung, der eine **höhere Druckkraft** sichert. Ideal zur Bearbeitung von Massivholztüren.





Das Besäumen des Möbelstücks erfolgt mithilfe eines integrierten Systems, das aus Nutwellen und Winkelgetrieben mit Ritzel-Zahnstangen besteht und **optimale Parallelität zwischen den mechanischen Komponenten zur Pressung des Möbelstücks** gewährleistet. Verschiebung der Presstische durch bürstenlose Motoren und entsprechende Antriebe, um **maximale Arbeitsleistungen** in Hinblick auf Wirksamkeit und Effizienz zu erhalten.



Positioniersystem der Stützmodule auf der Vormontage-Maschine **action ws**: die Vorrichtung, mittels Brushless-Motoren und Linearführungen, **ermöglicht eine Reduzierung der Zykluszeit**.



# EIN KUNDENDIENSTNETZ, DAS MIT 1000 TECHNIKERN UND 36.000 CODES ARBEITET, UM EINEN EINSATZBEREITEN, QUALIFIZIERTEN SERVICE ZU GEWÄHRLEISTEN.

HOCHQUALIFIZIERTE TECHNIKER, EINE EFFIZIENTE VERWALTUNG UND 6 ERSATZTEILEZENTREN WELTWEIT – DIE SICHERHEIT EINER EFFIZIENTEN UNTERSTÜTZUNG IN IHRER NÄHE.

## SERVICE

Die SCM Group bietet einen Service, der über den Kauf einer Maschine hinaus geht, welcher eine langfristige Leistung für Ihr technologisches Produktionssystem garantiert und Ihrem Unternehmen einen Mehrwert sichert.

### EIN KOMPLETTES ANGEBOT DES AFTER-SALES SERVICES

- Installation und start-up der Maschinen, Zellen, Linien und Systeme
- kundenspezifische Trainingsprogramme
- Telefonsupport bei Maschinenstörungen um Zeit und Kosten einzusparen
- vorbeugende Programme zur Instandhaltung, die eine langfristige Leistung garantieren
- komplette Sanierung der Maschinen und Anlagen um einen Mehrwert der Investitionen zu erhalten.
- benutzerdefinierte Upgrades für Maschinen und Anlagen je nach Produktionsanforderungen

## ERSATZTEIL SERVICE

Zur SCM Group zählen 140 Ersatzteil-Spezialisten weltweit, welche alle Anfragen in kürzester Zeit bearbeiten.



### 36,000 ERSATZTEILE

In unserem Lager befinden sich Ersatzteile im Wert von 12 Millionen Euro, welche jede einzelne Maschine bedienen können.



### ERSATZTEIL GARANTIE

Wir geben eine Ersatzteil-Garantie in Höhe von bis zu 3,5 Millionen Euro, auch für "schwierige" Ersatzteile



### SOFORTIGE VERFÜGBARKEIT

Über 90% der Aufträge werden dank des riesigen Bestandes am selben Tag erledigt.



### 6 NIEDERLASSUNGEN WELTWEIT

Der Ersatzteil-Service kann auf weltweite Unterstützung zählen. (Rimini, Singapur, Shenzhen, Moskau, Atlanta, São Bento do Sul).



### 500 AUSLIEFERUNGEN TÄGLICH



# DIE ENTSCHIEDENSTEN HOLZBEARBEITUNGSTECHNOLOGIEN SIND BESTANDTEIL UNSERER DNA

## SCM – EINE ENORME KOMPETENZ VEREINT ZU EINER EINZIGARTIGEN MARKE

Mit über 65 Jahre Erfahrung ist SCM einer der unangefochtenen Marktführer im Bereich der Holzbearbeitungstechnologien und ein Innovationsmotor auf dem Feld der Holzbearbeitungsmaschinen und modernen Fertigungsanlagen mit einer weltweiten Präsenz und dem dichtesten Vertriebs- und Servicenetzwerk auf diesem Sektor.

**65** Jahre Erfahrung

**3** Hauptproduktionsstandorte in Italien

**300.000** m<sup>2</sup> Produktionsfläche

**17.000** Produzierte Maschinen pro Jahr

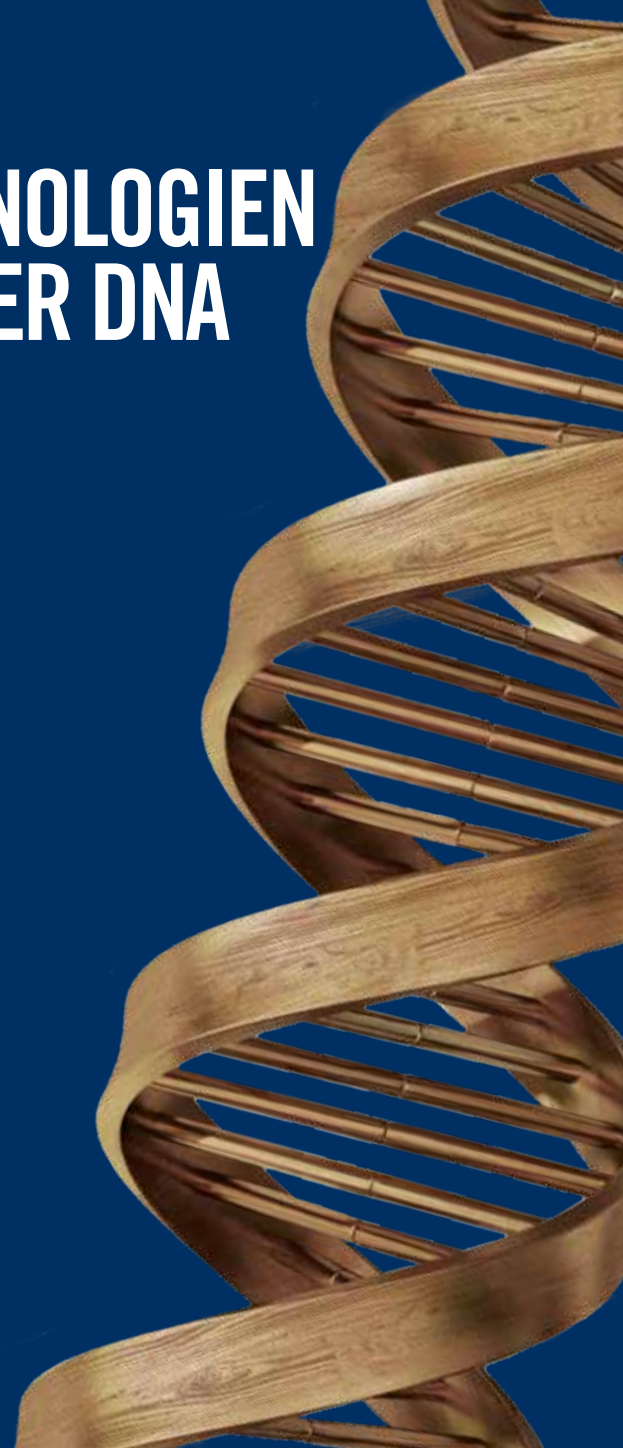
**90%** Exportanteil

**20** Tochtergesellschaften

**350** Vertretungen und Vertriebspartner

**500** Servicetechniker

**500** Eingetragene Patente



Unsere DNA ist geprägt von der Stärke und Sicherheit einer großen Firmengruppe. Die Marke SCM ist Teil der SCM-Group, dem führenden Hersteller industrieller Maschinen und Komponenten zur Verarbeitung einer enormen Bandbreite an Materialien.

## SCM GROUP, EIN HOCHQUALIFIZIERTES TEAM AUF DEM AKTUELLESTEN WISSENSSTAND IN BEZUG AUF INDUSTRIELLE MASCHINEN UND KOMPONENTEN

### INDUSTRIAL MACHINERY

Einzelmaschinen, integrierte Systeme und Dienstleistungen für die Verarbeitung einer großen Bandbreite von Materialien.



HOLZBEARBEITUNGSTECHNOLOGIE



TECHNOLOGIEN FÜR DIE VERARBEITUNG  
VON KOMPOSITMATERIALIEN, ALUMINIUM,  
KUNSTSTOFF, GLAS, STEIN, METALL

### INDUSTRIAL COMPONENTS

Technische Bauteile für die Maschinen und Systeme der Gruppe, Drittparteien und die Maschinenbauindustrie.



SPINDELN UND  
TECHNISCHE BAUTEILE



SCHALTSCHRÄNKE



METALLVERARBEITUNG



GUSSEISEN



*is more*



**SCM GROUP SPA**

via Casale 450 - 47826 Villa Verucchio, Rimini - Italy  
tel. +39 0541 674111 - fax +39 0541 674274  
scm@scmgroup.com  
www.scmwood.com



00L0456721B