





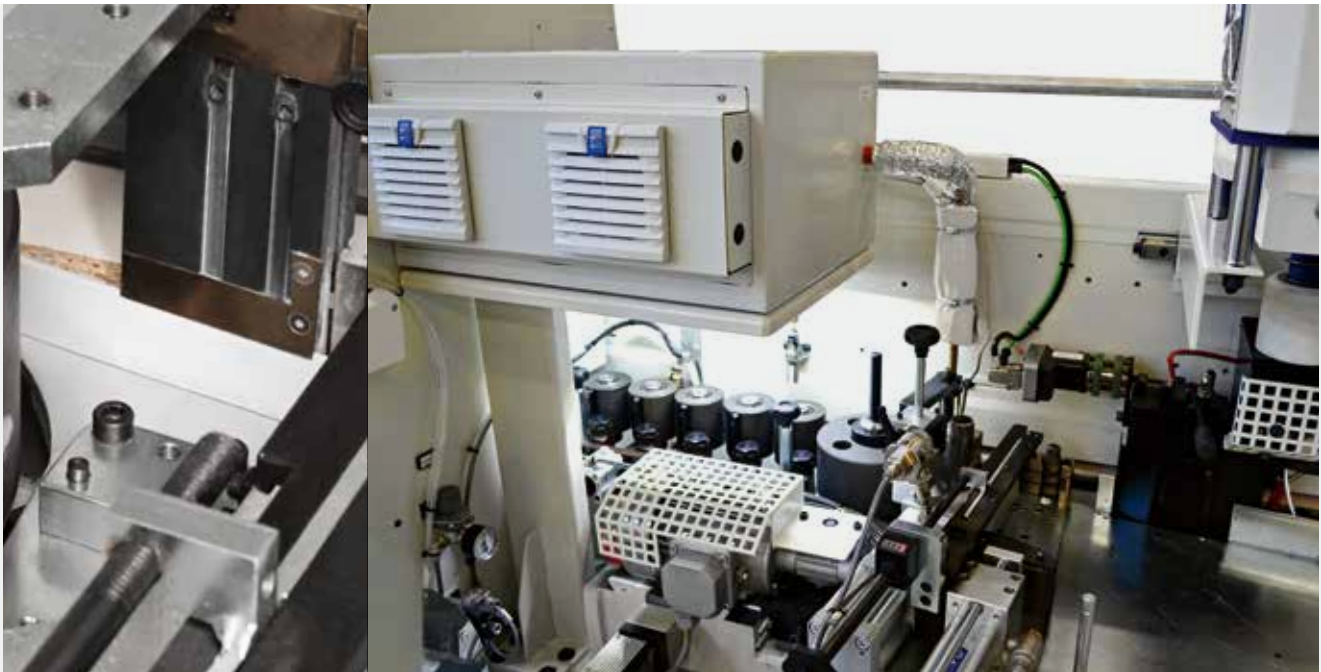
## UN DESIGN PERFECTO

Aspecto impecable del panel, continuidad de acabado entre todas las superficies, altas cualidades técnicas y costos de producción reducidos, son las ventajas que se pueden obtener gracias a la tecnología de chapeado AirFusion.

AirFusion permite obtener estas características trabajando panel chapeado sin utilizar cola, con prestaciones aptas tanto para la pequeña empresa como para la mediana industria del mueble.



AirFusion utiliza cantos específicos, los mismos de la aplicación Laser, que poseen, en adición a la capa decorativa una capa funcional con las propiedades adhesivas que se activan/ funden a través de AirFusion y que permiten la aplicación al panel. Los cantos están disponibles en todos los colores, acabado y decoración, para estimular al máximo la creatividad y las oportunidades de negocios.

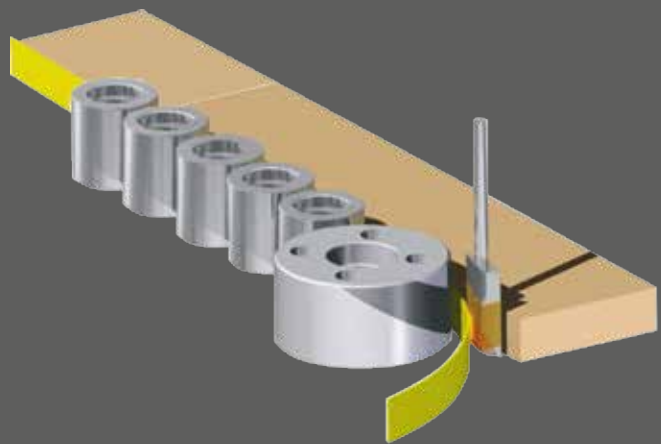


## HILO COLA CERO

AirFusion permite la aplicación del canto mediante aire caliente a presión soplada directamente sobre la capa funcional del canto a través de una tobera sopladora situada antes del primer rodillo de presión.

Airfusion gracias a su diseño compacto es compatible con la tecnología de chapeado tradicional instalada en la máquina.

Gestionado directamente del control de la chapeadora permite una sencilla y rápida configuración de los parámetros de proceso.



## DATOS TECNICOS



	AF15	AF25
Espesor panel min/max (mm)	8/60	8/60
Altura canto max (mm)	65	65
Espesor canto min/max(mm)	1/3	1/3
Velocidad desplazamiento max (m/min) con canto H=23 mm	15	25
Potencia instalada (kW)	6	10.5
Consumo de aire comprimido	1.300	1.300
Entrada aire comprimido (Bar)	8	8
Tiempo de calentamiento en relación a la temperatura ambiente (minutos)	15	15
Tipo canto trabajable	Co-extruido /pre-encolado	Co-extruido /pre-encolado



**SCM GROUP SPA**

Via del Lavoro, 1/3 - 36016 Thiene (VI) - Italy  
tel. +39 0445 359511 - fax +39 0445 359599  
stefani@scmgroup.com  
www.scmwood.com



00L0385065D