

balestrini cube

Centro di lavoro CNC a due unità operatrici indipendenti a 5 assi
5-axis CNC machining centre with two independent operating units



cube

MACCHINA E ROBOT ALLO STESSO TEMPO

Balestrini Cube ha due teste operatrici che lavorano come due veri e propri centri a 5 assi, eseguendo tutte le lavorazioni sul pezzo in un tempo molto ridotto. L'innovativa geometria della macchina, con vie di corsa indipendenti, consente alle due unità operatrici di lavorare simultaneamente sull'intero pezzo senza interferenze o limitazioni.

Tutti gli utensili montati sulle due unità operatrici possono quindi operare sulle superfici del pezzo senza che vi siano impedimenti tra le stesse, ottenendo così l'estremo contenimento dei tempi ciclo.

Gli utensili possono infine raggiungere e lavorare tutte le sei facce di un parallelepipedo posto sui piani della macchina, ottenendo così la massima flessibilità operativa. Da qui il nome CUBE.

MACHINE AND ROBOT OPERATING AS ONE

Balestrini Cube's operating heads work as two independent 5-axis machining centres, performing a wide range of operations on the workpiece in a very short time.

The innovative machine structure, equipped with independent strokes, allows both working units to process the workpiece at the same time, without overlapping or limitations.

All the tools fitted to the two working units can therefore operate on the workpiece surface without any obstacles between them, thus obtaining the extreme reduction of the cycle time.

Finally, the tools can reach and work all the six faces of a parallelepiped placed on the machine tables for the maximum machining flexibility.

Hence the name CUBE.



balestrini cube

Centro di lavoro CNC a due unità operatrici indipendenti a 5 assi
5-axis CNC machining centre with two independent operating units





Design compatto e funzionale.
Progettata per il contenimento di polveri e rumori.

Compact and functional structure. Designed for dust control and noise reduction.



Teste multifunzione:
lavorazione, manipolazione pezzi e posizionamento piani di lavoro.

Multifunction operating heads: machining, pieces handling and worktables adjustment.



Caricatore automatico dei pezzi, caratterizzato da facile disimpegno per potere accedere ai piani di lavoro ed effettuare il carico manuale in totale libertà e sicurezza.

Automatic workpiece loader, characterized by easy release, in order to access the worktables and carry out manual loading in complete freedom and safety.



Manipolatore su testa.

Handling device for operating head.



Piani di lavoro Jig Free a posizionamento automatico in X, Y e Z.

Jig Free worktables with automatic adjustment on X, Y and Z.



CAD-CAM proprietario: software integrato per simulazione, ottimizzazione e sincronizzazione dei cicli di lavoro.

Proprietary CAD-CAM: Integrated software for work cycles simulation, optimization and synchronization.

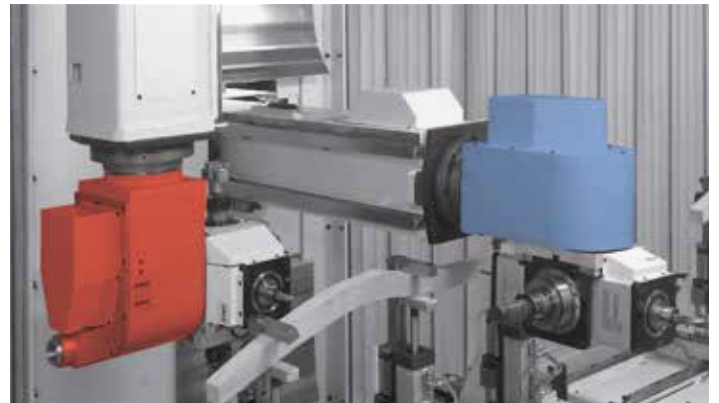
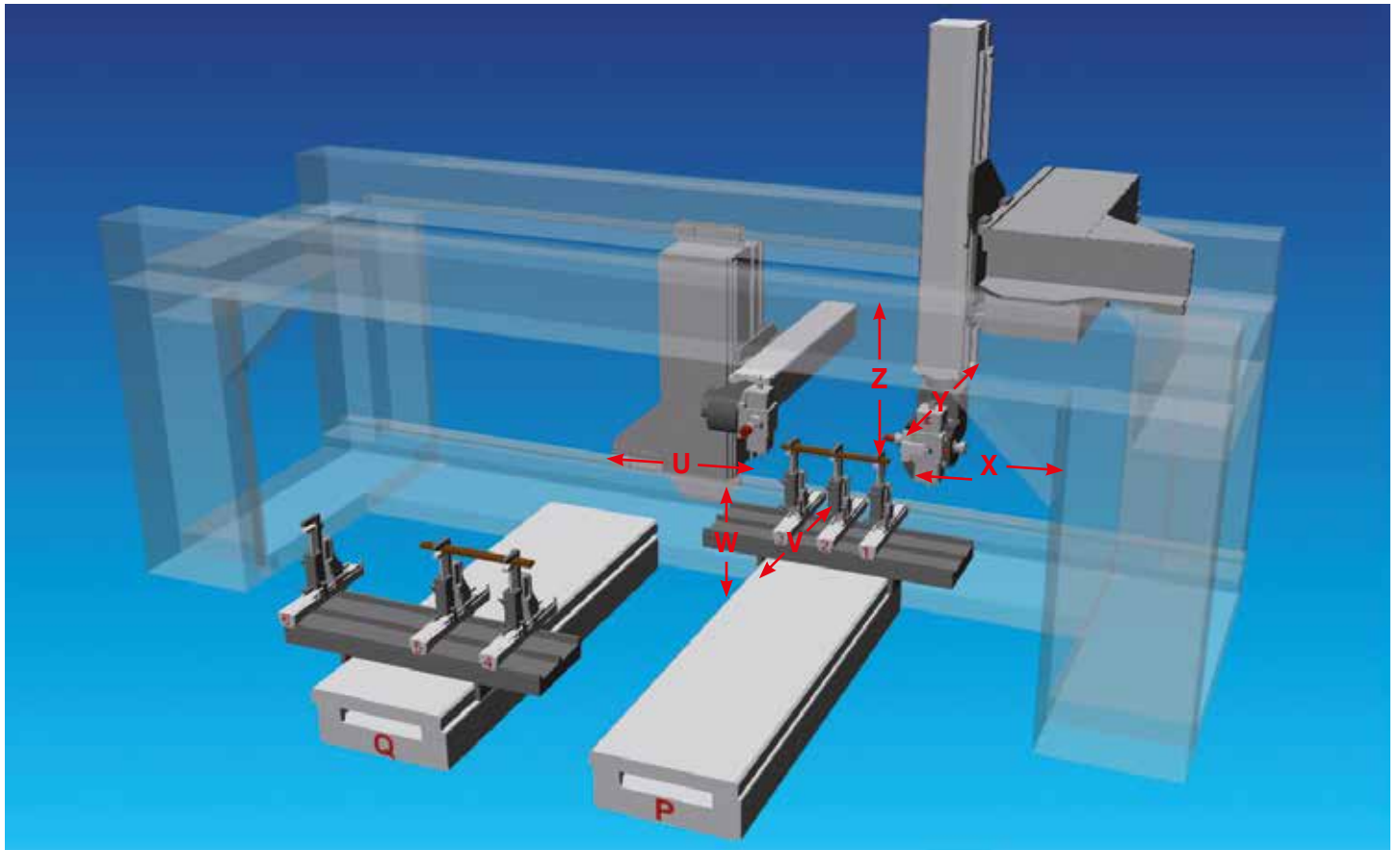


DATI TECNICI - TECHNICAL DATA

Corse assi unità superiore / Axes strokes upper working unit	X	4100 mm
	Y	800 mm
	Z	860 mm
	C	+ / - 370°
	A	360 ° Cont.
Corse assi unità posteriore / Axes strokes rear working unit	U	3600 mm
	V	860 mm
	W	800 mm
	D	+ / - 370°
	B	360 ° Cont.
Corse piani di lavoro / Worktables strokes	P	1920 mm
	Q	1920 mm
2 Unità operatrici "revolver" a 4 uscite e 3 elettromandri (cad.) / No. 2 Working units revolver with 4 outlets and 3 electrospindles (each)	Composte da / Composed of	N° 1 x 9,5 kW N° 2 x 4 kW
2 Unità operatrici a 5 assi con cambio utensile / No. 2 5-axis working units with tool changer	Composte da / Composed of	N° 1 x 12 kW
Volume massimo lavorabile / Maximum workable volume	Su un piano di lavoro / On one single worktable	300 x 300 x 1500 mm
	Con i due piani di lavoro accoppiati / With the two paired worktables	300 x 300 x 3000 mm
Opzionali / Options	Doppio caricatore (i) / Double loader (s)	
	Caricatore passante (i) / Throughfeed loader (s)	
	Singolo o doppio manipolatore (i) / Single or double handling device (s)	

balestrini cube

Centro di lavoro CNC a due unità operatrici indipendenti a 5 assi
5-axis CNC machining centre with two independent operating units



L'innovativa e **UNICA** geometria della macchina, con vie di corsa indipendenti, permette il completo interscambio delle unità operatrici in qualunque momento e in qualunque posizione con tutti gli elettromandri delle unità operatrici "revolver".

The innovative and **UNIQUE** machine structure, equipped with independent strokes, enables full interchangeability of working units at any time and in any position with all electrospindles of the working units revolver.

THE STRONGEST WOOD TECHNOLOGIES ARE IN OUR DNA

SCM. A HERITAGE OF SKILLS IN A UNIQUE BRAND

Over 65 years of success gives SCM the centre stage in woodworking technology. This heritage results from bringing together the best know-how in machining and systems for wood-based manufacturing. SCM is present all over the world, brought to you by the widest distribution network in the industry.

65 years history

3 main production sites in Italy

300.000 square metres of production space

17.000 machines manufactured per year

90% export

20 foreign branches

350 agents and dealers

500 support technicians

500 registered patents

In SCM's DNA also strength and solidity of a great Group. The SCM Group is a world leader, manufacturing industrial equipment and components for machining the widest range of materials.

SCM GROUP, A HIGHLY SKILLED TEAM EXPERT IN INDUSTRIAL MACHINES AND COMPONENTS

INDUSTRIAL MACHINERY

Stand-alone machines, integrated systems and services dedicated to processing a wide range of materials.



WOODWORKING TECHNOLOGIES



TECHNOLOGIES FOR PROCESSING
COMPOSITE MATERIALS, ALUMINIUM,
PLASTIC, GLASS, STONE, METAL

INDUSTRIAL COMPONENTS

Technological components for the Group's machines and systems, for those of third-parties and the machinery industry.



SPINDLES AND
TECHNOLOGICAL COMPONENTS



ELECTRIC PANELS



METALWORK



CAST IRON



is more



SCM GROUP SPA

via Casale 450 - 47826 Villa Verucchio, Rimini - Italy

tel. +39 0541 674111 - fax +39 0541 674274

scm@scmgroup.com

www.scmwood.com