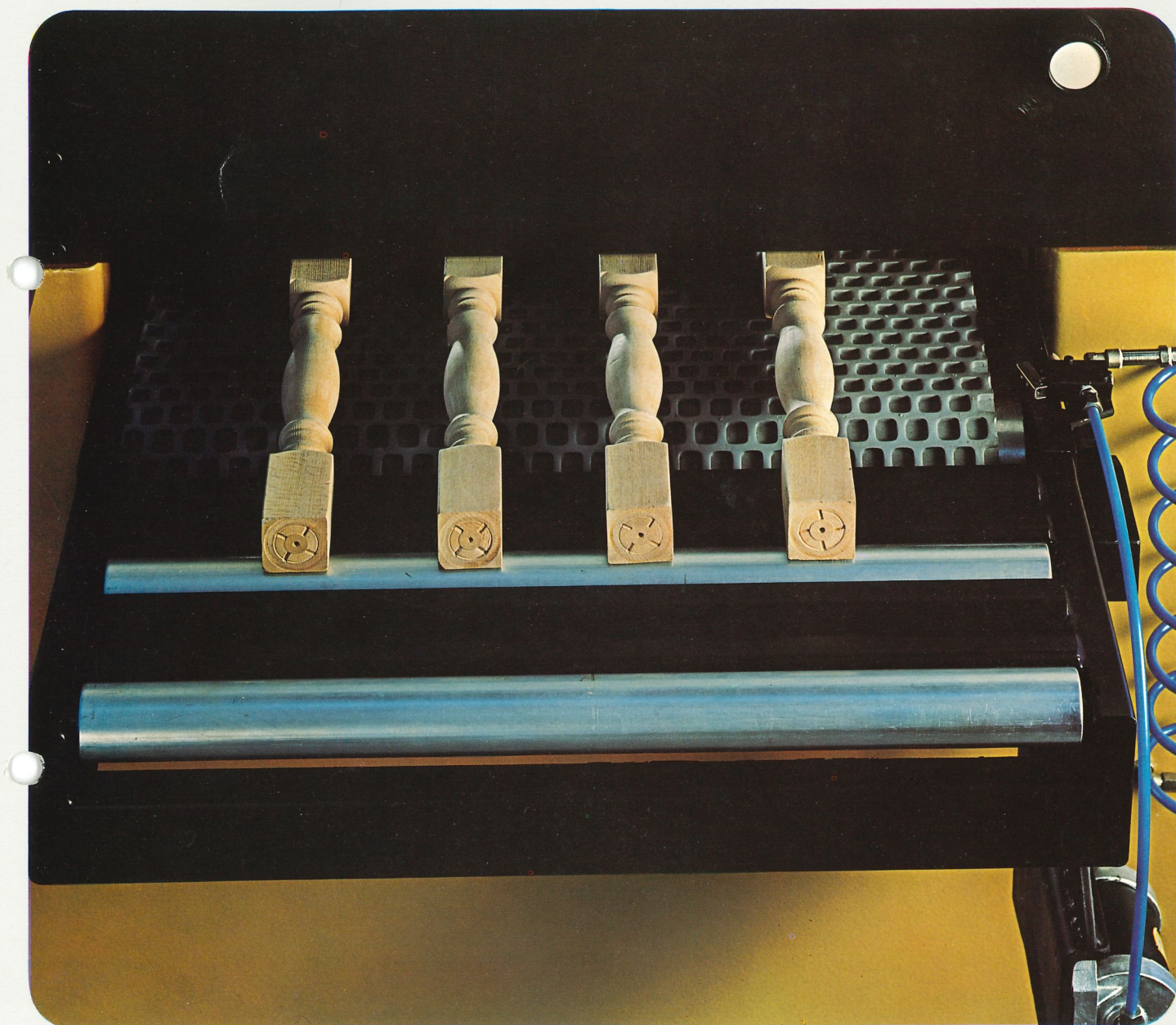
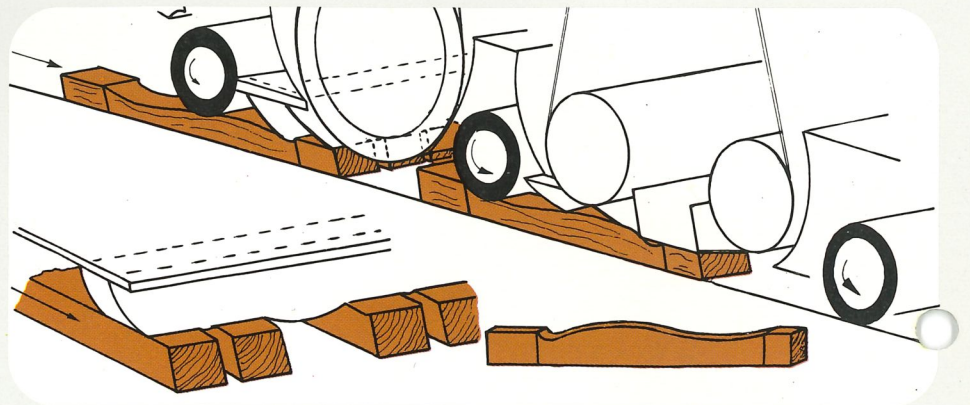


CL63TS

**KALIBRIER-
UND FEINSCHLIFFAUTOMAT**





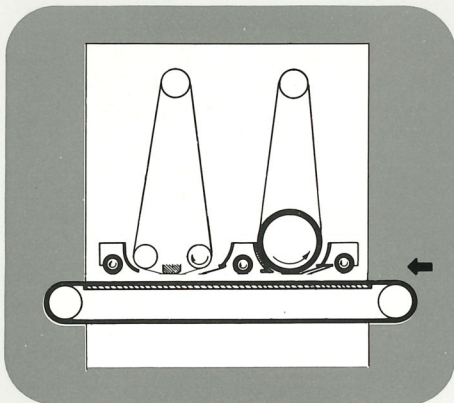
Garantiert einen sicheren und leichtgängigen Vorschub auch bei Werkstücken mit Stärkendifferenzen

Der Kalibrier- und Feinschliffautomat CL 63TS verfügt über einen Lamellendruckbalken, sowie über motorisch angetriebene und mit Gummiummantelung versehene Druckrollen, die einen sicheren und leichtgängigen Vorschub auch bei Werkstücken mit leichten Stärkendifferenzen garantieren.

Die Lamellen verkleinern die Distanz zwischen den Druckrollen und ermöglichen dadurch eine einwandfreie Bearbeitung auch bei kurzen Werkstücken.

Die Elastizität der Lamellen absorbieren leichte Stärkenunterschiede des zu schleifenden Materials.

Ebenso wird der gleichmäßig starke Werkstückvorschub durch die mit einem weichen Gummi ummantelten und motorisch angetriebenen Druckrollen unterstützt.



Sicherheit für die Maschine Einfachheit der Bedienung

Elektroanlage mit thermischen Schutzrelais, Schutzeinrichtungen für Motorüberlastung und Fehlbedienung.

Sterndreieckschaltung der Hauptmotore

Automatische Bremsenrichtung der Schleifaggregate bei Bandriss oder mangelndem Luftdruck; leicht zugängliche Bandeinführung zur Herabsetzung der Rüstzeiten bei Schleifbandwechsel.

Das Steuerpult ist farblich nach Bedienungsgruppen aufgeteilt, zur schnellen und sicheren Auffindung der Steuer- und Sicherheitselemente.

Leichte und schnelle Einstellung

Manometer an der Bedienungsseite ermöglichen eine ständige Kontrolle der Schleifbandspannung und des Schleifdruckes bei jeder Werkstückart.

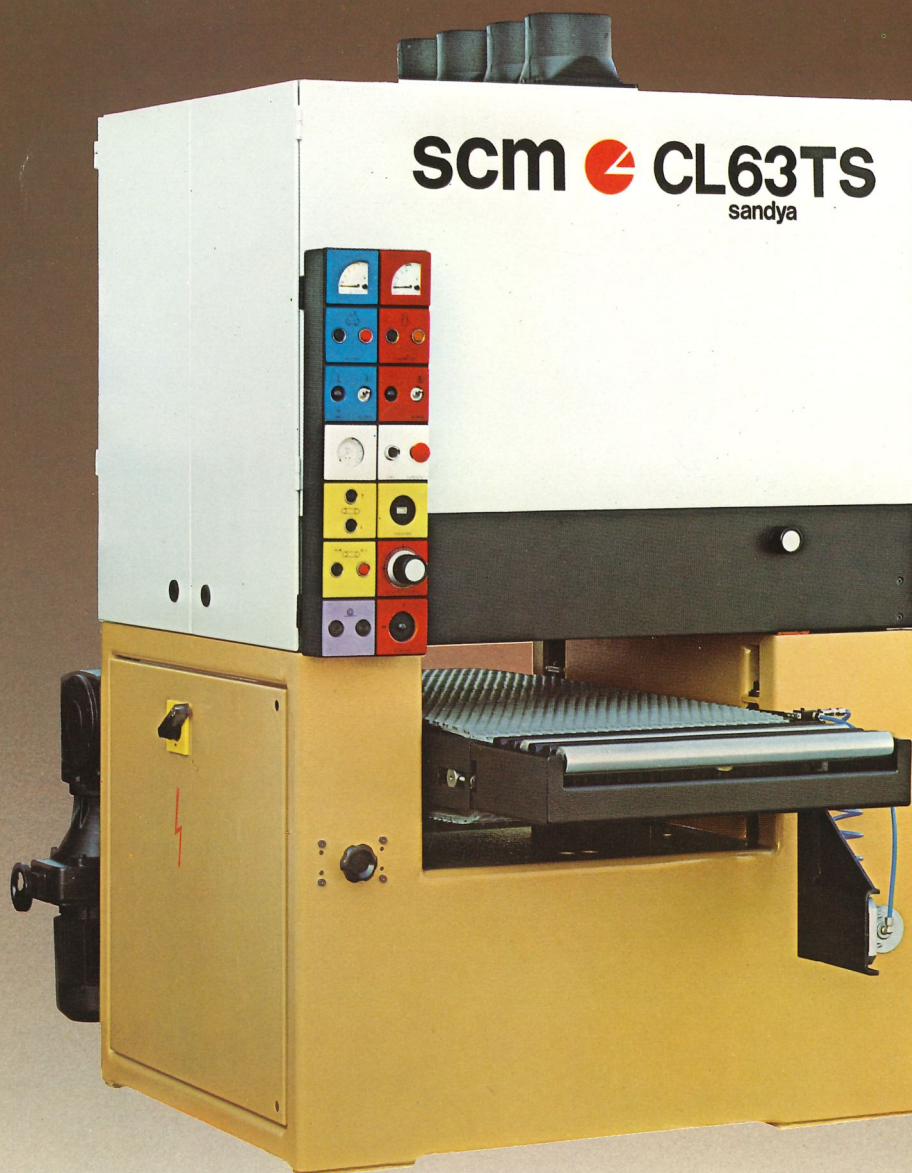
Die Stärkenverstellung der Schleifbänder erfolgt über leichtgängige Bedienungsräder mit genauer Massablesung.

Die zentrale Pneumatik-Anlage erleichtert die Wartungsarbeiten.



CL63TS

KALIBRIER-UND FEINSCHLIFFAUTOMAT



Der CL 63TS wurde speziell für die Bearbeitung von kurzen Massivholzteilen konstruiert. Er ist daher im Besonderen für den Einsatz in der Produktion von Stuhl- und Polstergestellelementen, wie auch in der Herstellung von Möbelteilen.

Technische Daten

Arbeitsbreite	630 mm
Maximale Arbeitshöhe	160 mm
Bandabmessung	2150×640 mm
Bandgeschwindigkeit des Kalibrieraggregates	22 m/Sek
Bandgeschwindigkeit des Feinschliffaggregates	20 m/Sek
Motor des Kalibrieraggregates	14,7 kW (20 PS)
Motor des Feinschliffaggregates	11 kW (15 PS)
Tischhubmotor	0,4 kW (0,5 PS)
Vorschubmotor	1,1 kW (1,5 PS)
Vorschubgeschwindigkeit mit stufenlosem Getriebemotor	4,5 ÷ 23 m/Min
Erforderlicher Betriebsdruck	6 atm
Luftverbrauch	200 NI/Min
Abgesaugte Luftmenge pro Absaughaube	1000 m³/h
Nettogewicht	ca. 2080 Kg
Abmessungen (Breite×Länge×Höhe)	1270×2050×1910 mm (4,98 m³)
Gewicht mit seemässiger Verpackung	ca. 2380 Kg
Abmessungen der seemässigen Verpackung	1860×1610×2270 mm (6,8 m³)

Sonderzubehör

Motorstärken für Kalibrieraggregat bis 25,8 kW (35 PS)
Motorstärken für Feinschliffaggregat bis 18,5 kW (25 PS)
Abblas- und Reinigungsvorrichtung für Bänder 1. u 2.
Aggregat (Verbrauch pro Aggregat 380 NI/Min)
Motor 2 Geschwindigkeiten für Kalibrier- und Feinschliffaggregat
Vakuurvorrichtung
Bürstenwalze
Satinierwalze (Scotch - Brite)
Motor IP 54 geschützt

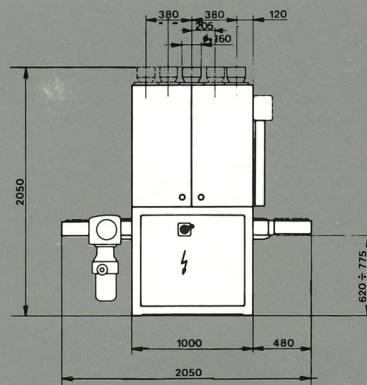
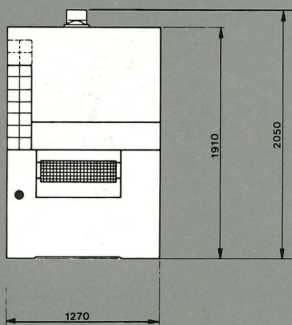
Die Kontaktwalze ist mit einer schräggerippten Gummiummantelung versehen zur Erreichung einer höheren Standzeit der Schleifbänder.

Der Vorschubteppich wird wartungsfrei automatisch zentriert.

In Arbeitsgeschwindigkeit und Wirksamkeit genau einstellbare Bandabblas- und Kühlvorrichtungen arbeiten im Bereich der grössten Öffnung des Schleifkornes.

Hauptmotore mit automatischer Sterndreieckschaltung.

Elektromotorische Höhenverstellung des Arbeitstisches mit Feineinstellung über leichtgängiges Handrad.



Die in diesem Prospekt vorhandenen Abbildungen und technischen Daten sind unverbindlich. Die Firma SCM behält sich das Recht vor aus technischen, kaufmännischen und organisatorischen Gründen, Änderungen vorzunehmen unter Beibehaltung der hauptsächlichsten Merkmale und Kennzeichen der dargestellten Maschinen. Desweiteren können zusätzliche Teile, wie Schutzvorrichtungen, Armaturen usw. Änderungen erfahren und zwar je nach den Gesetzen und besonderen Erfordernissen der Länder, für die die Maschinen bestimmt sind.