



Compact P

Automatic throughfeed planer moulder
Automatischer Vierseitenhobel- und Profilierautomat

The background of the advertisement features a large, stylized white outline of the letters 'SCM' on the left side. In the center, there is a detailed illustration of two large, cylindrical rollers with a ribbed surface, positioned as if they are part of a machine's internal mechanism. A white, curved profile of a wood or plastic part is shown in the foreground, appearing to be processed by the rollers. The overall aesthetic is clean and technical, with a focus on the machine's components and the product it produces.

 **scm**

Compact P

scm



Automatic throughfeed planer moulder
Automatischer Vierseitenhobel- und Profilierautomat

From SCM 's experience
and tradition now a new planer
for smaller companies
that will also profile.

*Der neue große
Vierseiten-
hobelautomat
für
Handwerker,
der auch
profilieren
kann, vereint
die Erfahrung
und
Tradition
von SCM.*



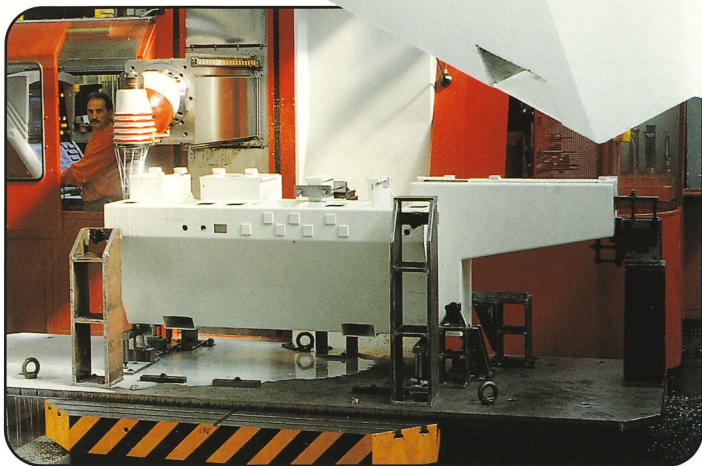
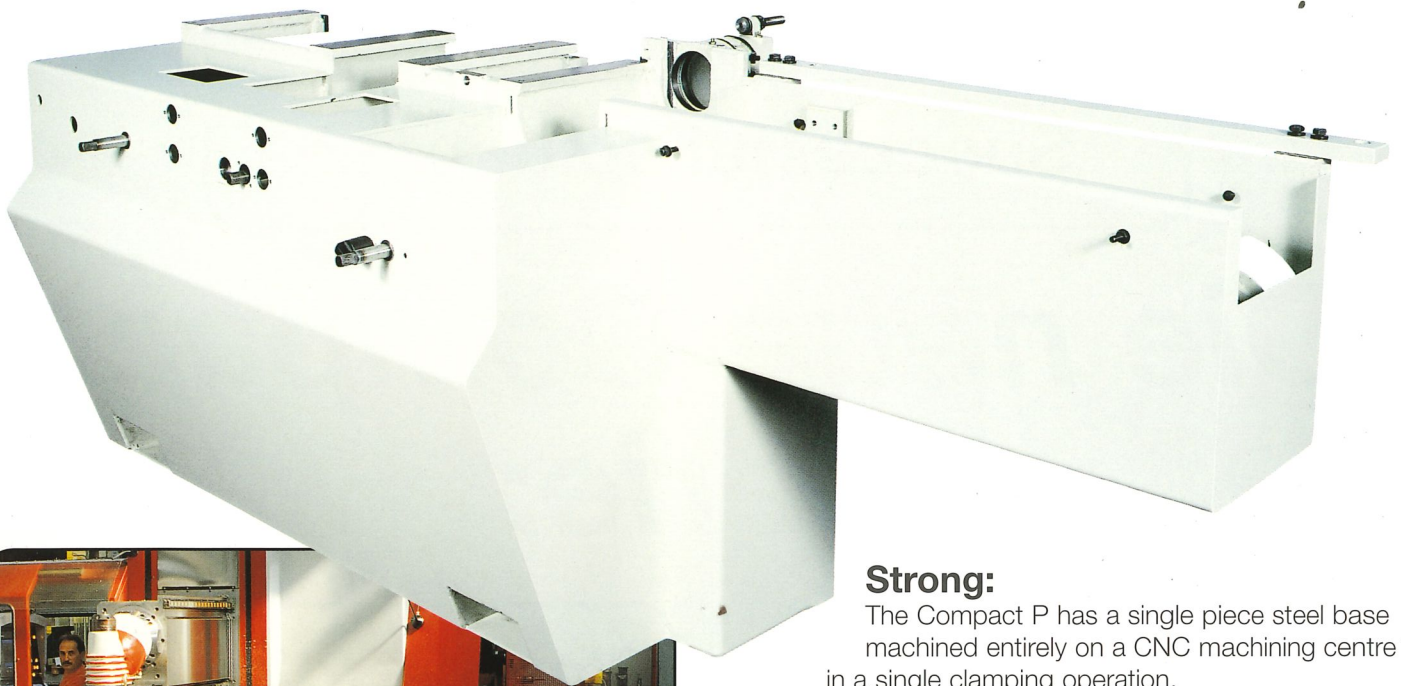
New Compact Series:

Successful solutions!

Die neue Compact Serie:

**Neue erfolgreiche
Lösungen!**

Compact P

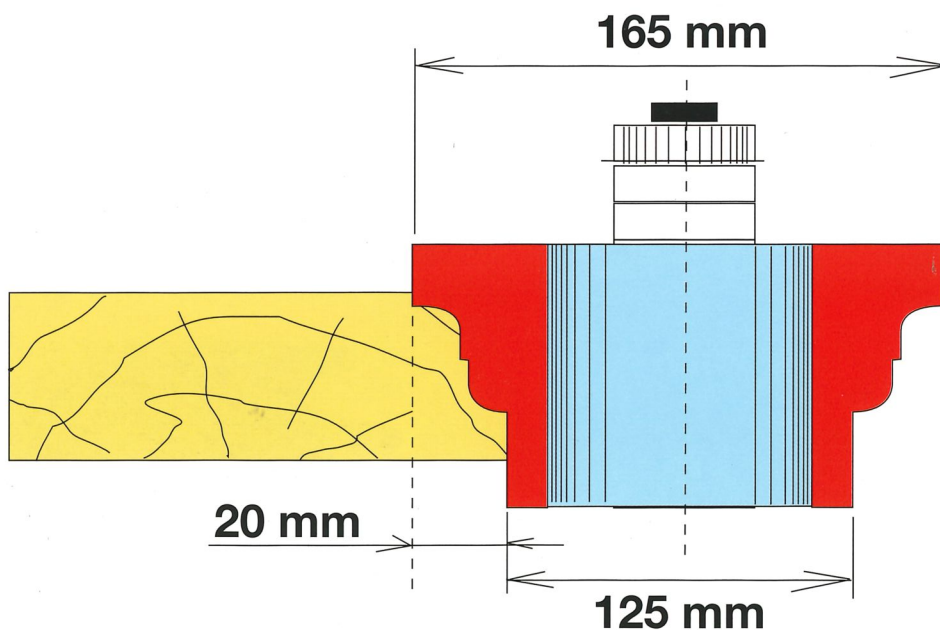


Strong:

The Compact P has a single piece steel base machined entirely on a CNC machining centre in a single clamping operation.

Robust:

Die Compact P verfügt über ein einteiliges, vollständig auf CNC-Maschinen in einem Aufspannvorgang bearbeitetes Maschinenbett aus Stahl.



Versatile: Vielseitig:

Compact P has a profiling capacity of 20 mm on vertical spindles.

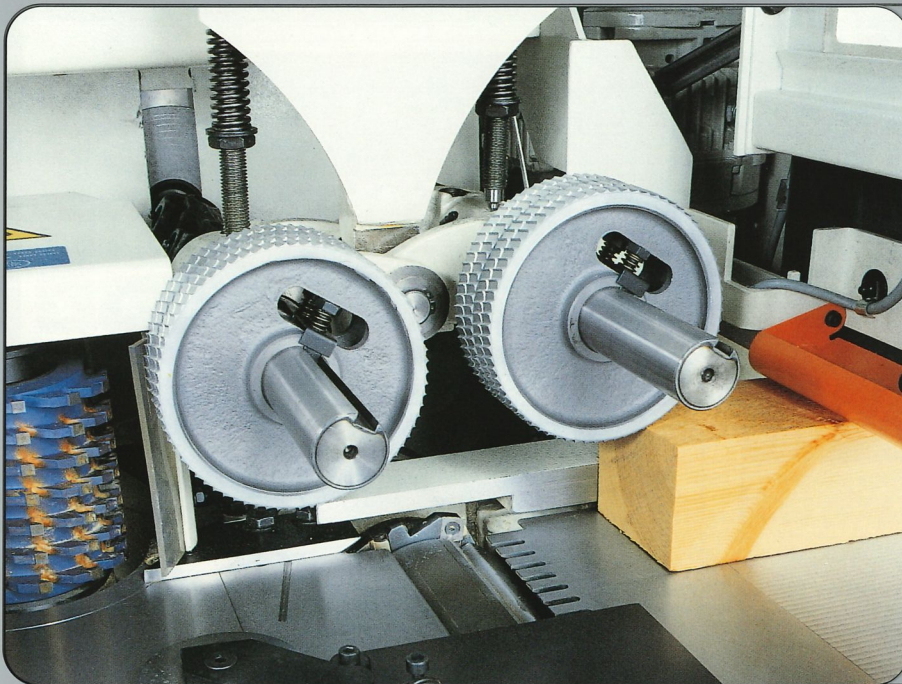
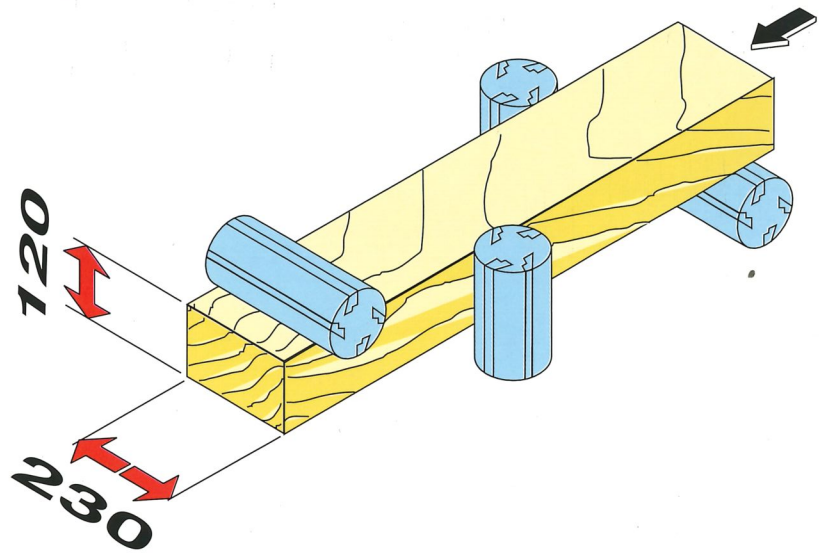
Profilierkapazität bis zu 20 mm mit den Vertikalspindeln.

High performance:

Working section capacity
230 x 120 mm.

Leistungsstark:

Compact P ist in der Lage, Werkstücke
bis zu 230 x 120 mm zu bearbeiten.

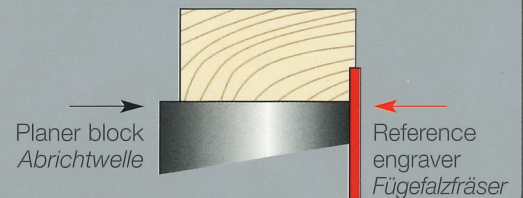


Complete:

Working with reference engraver
together with planer block.

Komplett:

Bearbeitungsbeispiel
mit Fügefalzfräser
zusammen
mit der Abrichtwelle.



Ergonomics and safety:

- Integral protection enclosure
- All the controls are on the front
of the machine making
all adjustments easy and safe.

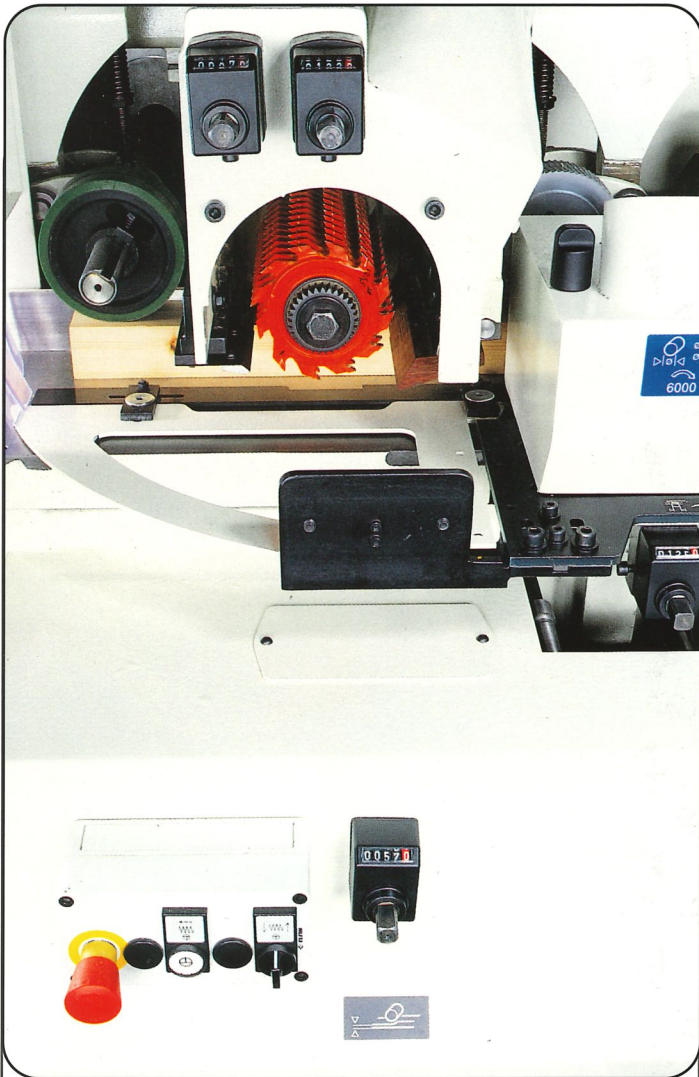
Ergonomie und Sicherheit:

- Vollschutzkabine
- Alle Bedienelemente
sind auf optimaler Höhe angeordnet.



Compact P

Customised options Sonderzubehör



**Powered lifting
of the feed system:**
enables easy positioning and faster set up.

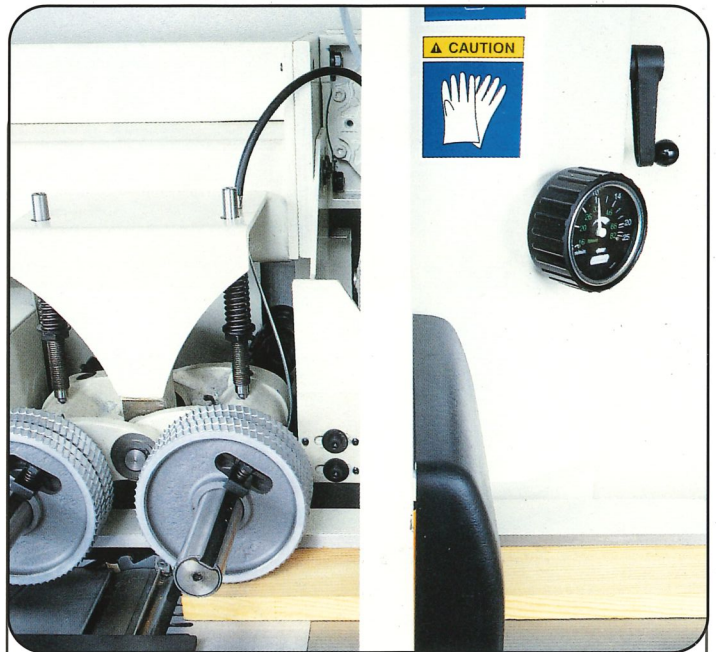
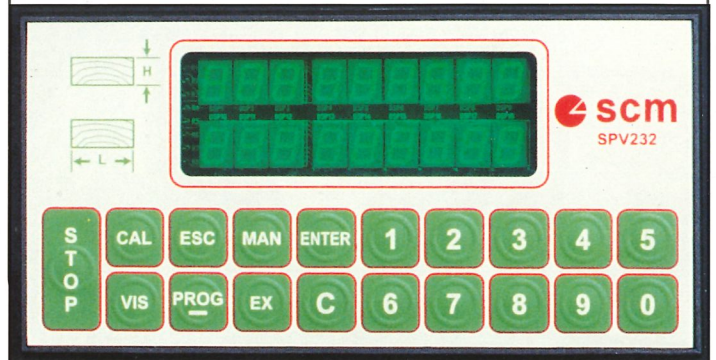
**Motorische Höhenverstellung
des Vorschubsystems:**
für einfache Positionierung und kürzere Einrichtzeiten.

C.N.C.:

Electronic programmer
controlling machining width and height.

CNC:

Elektronisch gesteuerte
Arbeitsbreite und Arbeitshöhe.



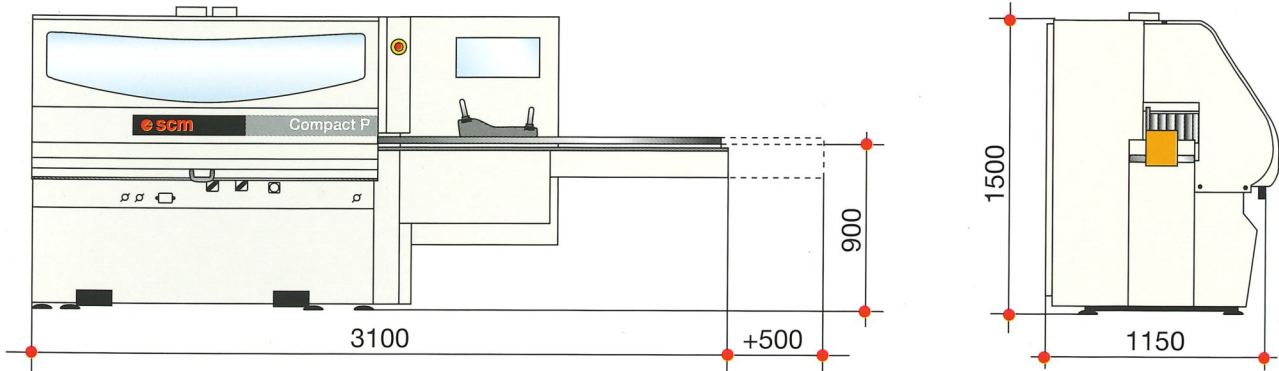
**Feed unit before planer
with rapid mechanical exclusion:**
for easy feeding of short components.

Manuell zustellbare Einzugswalze vor der Abrichtwelle:

für ein einfaches Arbeiten, besonders von kurzen
oder dünnen Werkstücken.

Compact P

Dimensions - Abmessungen



Technical specifications - Technische Daten

Min./ Max. working width (finished section)	Min./max Arbeitsbreite (Fertigmaß)	mm 25÷230
Min./Max working thickness (finished section)	Min./max Arbeitshöhe (Fertigmaß)	mm 6÷120
Minimum length of single component	Min. Arbeitslänge des Einzelwerkstückes	mm 450
Feed speed	Vorschubgeschwindigkeit	mt/min. 6÷12
Spindle speed	Spindeldrehzahl	r.p.m.-U/min 6000
Tool holder spindle diam.	Durchmesser der Werkzeugspindel	mm 40
Min./Max. diameter of planer tool	Min./max. Werkzeugdiameter auf der Abrichtwelle	mm 120÷140
Min./Max. diameter of vertical spindles	Min./max. Werkzeugdiameter auf den Vertikalspindeln	mm 125÷165
Diameter of top horizontal spindle tool	Werkzeugdiameter auf der oberen Horizontalspindel	mm 125
Working length of vertical spindles	Arbeitslänge der Vertikalspindel	mm 140
Working length of horizontal spindles	Arbeitslänge der Horizontalspindel	mm 250
Planer spindle motor power	Motorstärke der Abrichtwelle	HP-PS (KW) 5,5 (4)
Vertical spindle motor power	Motorstärke der Vertikalspindeln	HP-PS (KW) 7,5 (5,5)
Top horizontal spindle motor power	Motorstärke der oberen Horizontalspindel	HP-PS (KW) 5,5 (4)
Feed system motor power	Motorstärke des Vorschubs	HP-PS (KW) 1 (0,75)
Feed rollers diam.	Vorschubwalzendurchmesser	mm 140
Infeed table length	Aufgabetischlänge	mm 2000
Rapid adjustment of infeed table and fence	Einstellung des Einlaftisches und Einlauflineals	mm 10

In this catalogue, machines are shown with options. The firm reserves the right to modify technical specifications without prior notice, provided that such modifications do not affect safety as per E.C. certification.

In diesem Katalog sind die Maschinen mit Sonderzubehör dargestellt. Die Firma behält sich das Recht vor, alle Daten und Maße ohne Vorankündigung zu ändern, ohne dabei die durch EG-Bescheinigung notwendige Sicherheit zu beeinflussen.

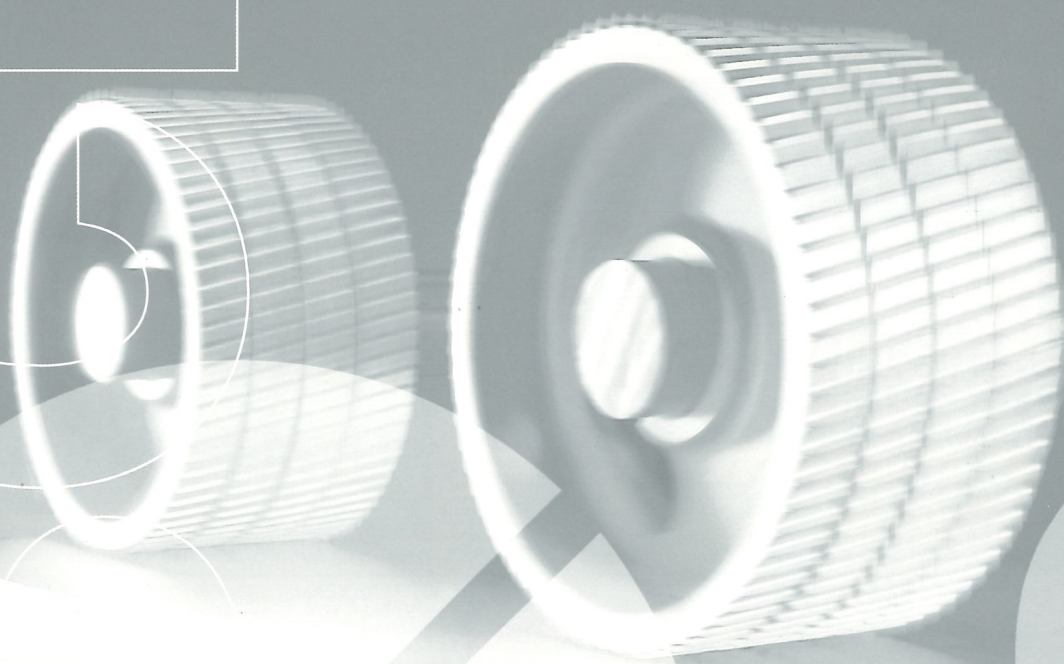
Noise/Dust - Geräusch-Staub

Model Modell	Noise emission as per ISO/DIS 7960 Schallemission gemäß ISO/DIS 7960				Dust emission as per DIN 33893 Staubemission gemäß DIN 33893			
	Operator position LAeq [dB (A)] Arbeitsplatz LAeq [dB (A)]				[mg/m ³]			
	Component infeed Werkstückeinlauf		Component outfeed Werkstückauslauf		Position no. 1 Station Nr. 1	Position no. 2 Station Nr. 2	Position no. 3 Station Nr. 3	Position no. 4 Station Nr. 4
	machine idle Leerlauf	machine working Arbeit	machine idle Leerlauf	machine working Arbeit				
Compact P	76,5	90,5	68,6	84	0,34	0,32	0,20	0,37

SCM

GROUP

LOGISTICS



SCM GROUP spa - Via Emilia, 71 - 47900 Rimini - Italy
Tel. +39/0541/700111 - Fax +39/0541/700181 - www.scmgroup.com - scm@scmgroup.com