

# dmc system t

Modulares Zentrum mit flexiblen Schleifelementen zum  
Kalibrieren, Feinschleifen und Endschleifen



# dmc system t

Modulares Zentrum mit flexiblen Schleifelementen zum Kalibrieren, Feinschleifen und Endschleifen

Modulares Zentrum mit flexiblen Schleifelementen zum Kalibrieren, Feinschleifen und Endschleifen Mit der neuen Schleifmaschinenreihe DMC System lassen sich individuelle Maschinenkonfigurationen erstellen, die dank eines umfassenden Angebots an verfügbaren technischen Lösungen und einem komplett modularen Strukturplan die einzigartigsten Produktionsanforderungen erfüllen können.

- **BEDIENUNGSFREUNDLICHKEIT**
- **VIELSEITIGE BEARBEITUNGEN**
- **REIZVOLLE FEINBEARBEITUNGSEFFEKTE**





# dmc system t

Modulares Zentrum mit flexiblen Schleifelementen zum Kalibrieren, Feinschleifen und Endschleifen



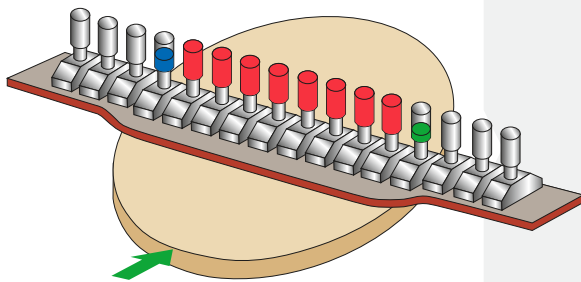
## INNOVATIVES SYSTEM ZUM SEITLICHEN HERAUSNEHMEN DER AGGREGATE

Seitliches Herausnehmen der Scheibenfräsaggregate und des Queraggregats mittels teleskopischer Halter mit Prismenführungen, die eine sehr schnelle Durchführung der Eingriffe zum Werkzeug-Wechsel, zur Reinigung und ordentlichen Wartung ermöglichen.



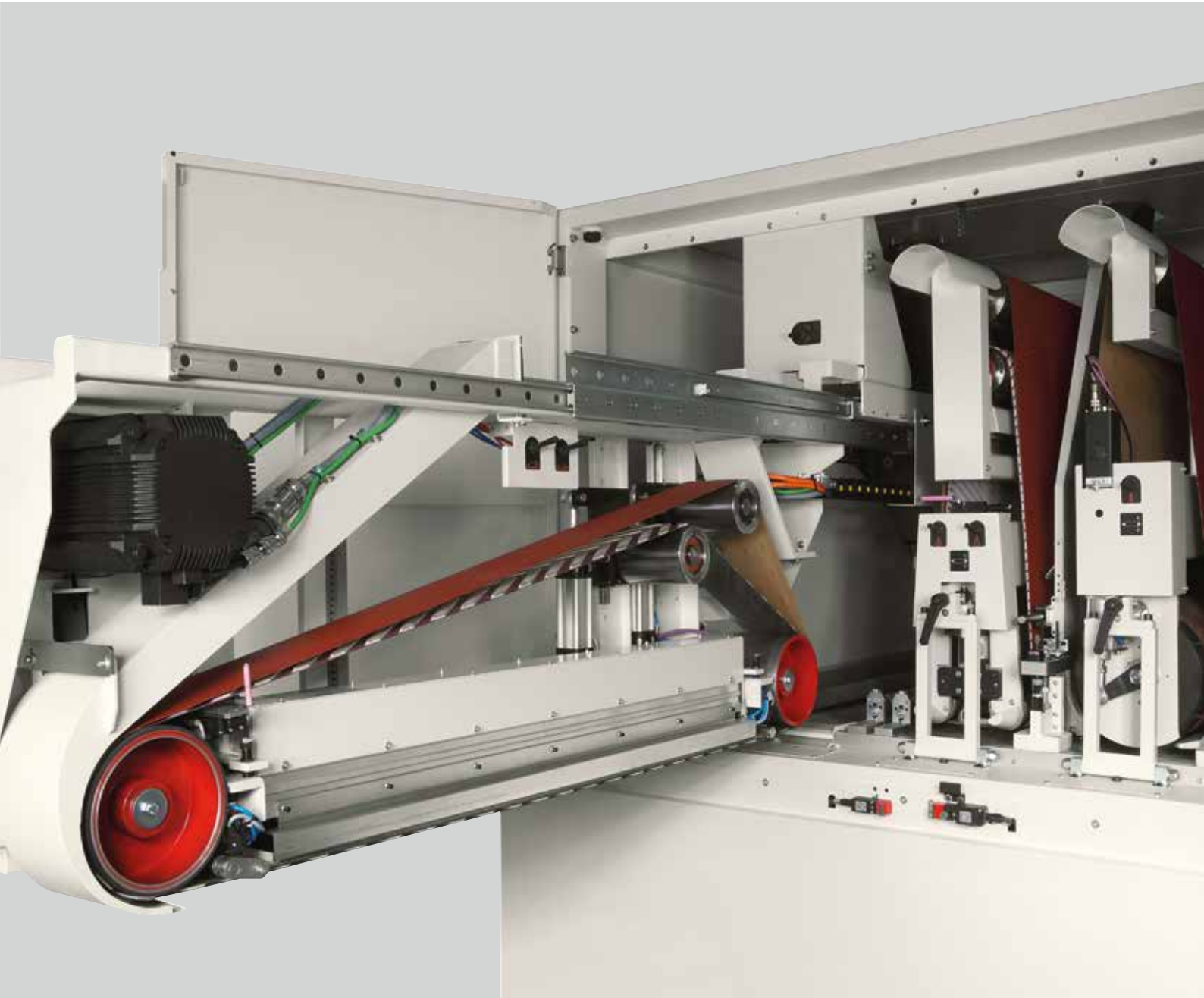
## PLANETENAGGREGAT DER NEUESTEN GENERATION

Dieses exklusive Planetenaggregat mit Ölbadgetriebe, dessen Lager-Geschwindigkeit unabhängig von der Geschwindigkeit der Planetenschieben ist, gewährleistet ein sehr homogenes Endschleifen der Oberflächen, da es in mehrere Richtungen arbeitet.



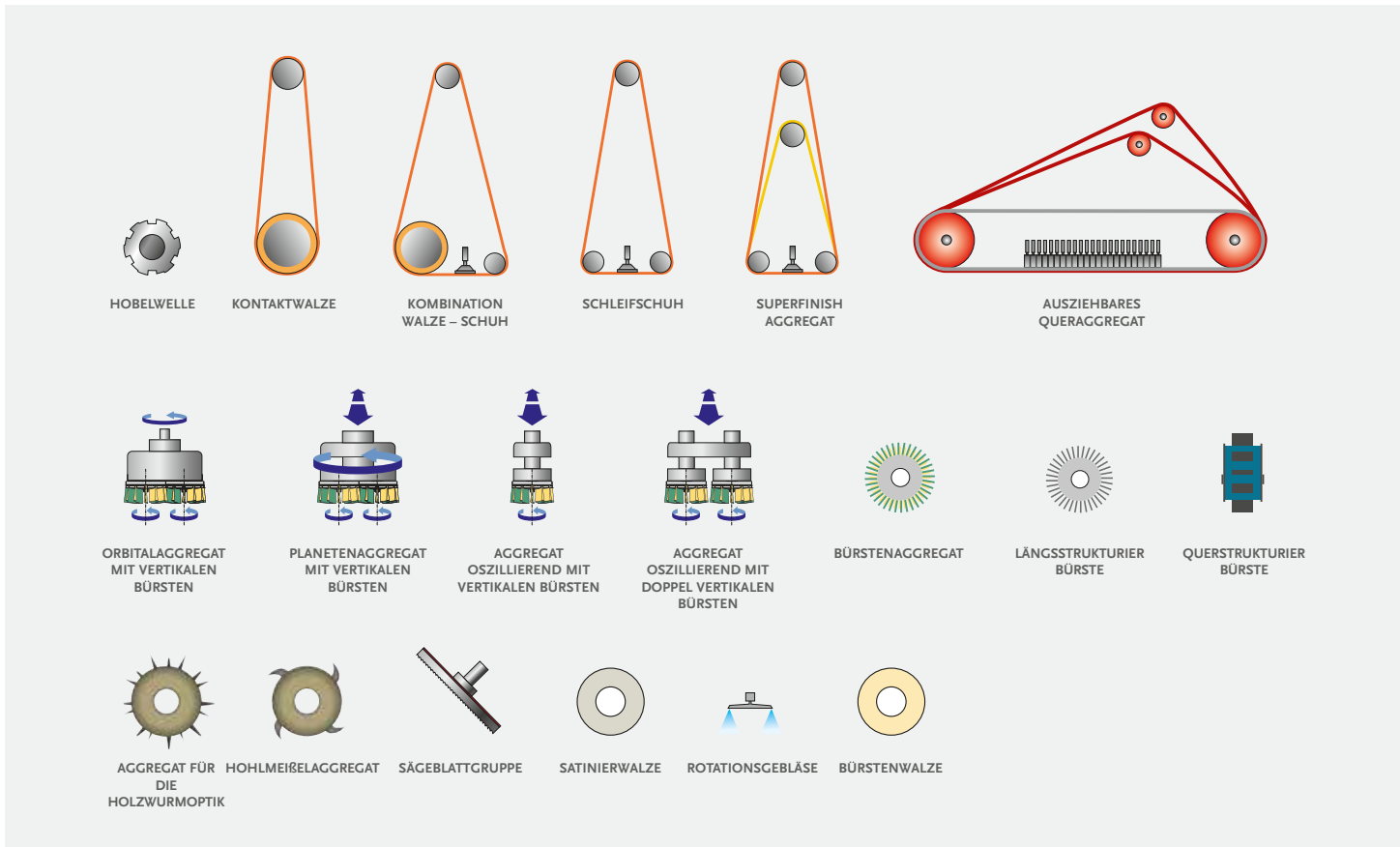
## TECHNOLOGIE MIT VARIABLEM DRUCK „PWM“ FÜR ELETRONISCHES GLIEDERSCHLEIF-SCHUH „EPICS“

Das innovative System „PWM“ erlaubt es, den Betriebsdruck des elektronischen „EPICS“-Schleifschuhs in Echtzeit zu variieren und ermöglicht dadurch ein feinfühliges Schleifen der Platten. Mit der PWM-Technologie ist es möglich, einen niedrigeren Schleifdruck an der Vorderkante der Platte anzuwenden.



# Modulstrukturen

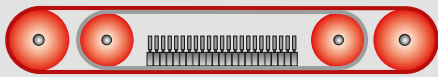
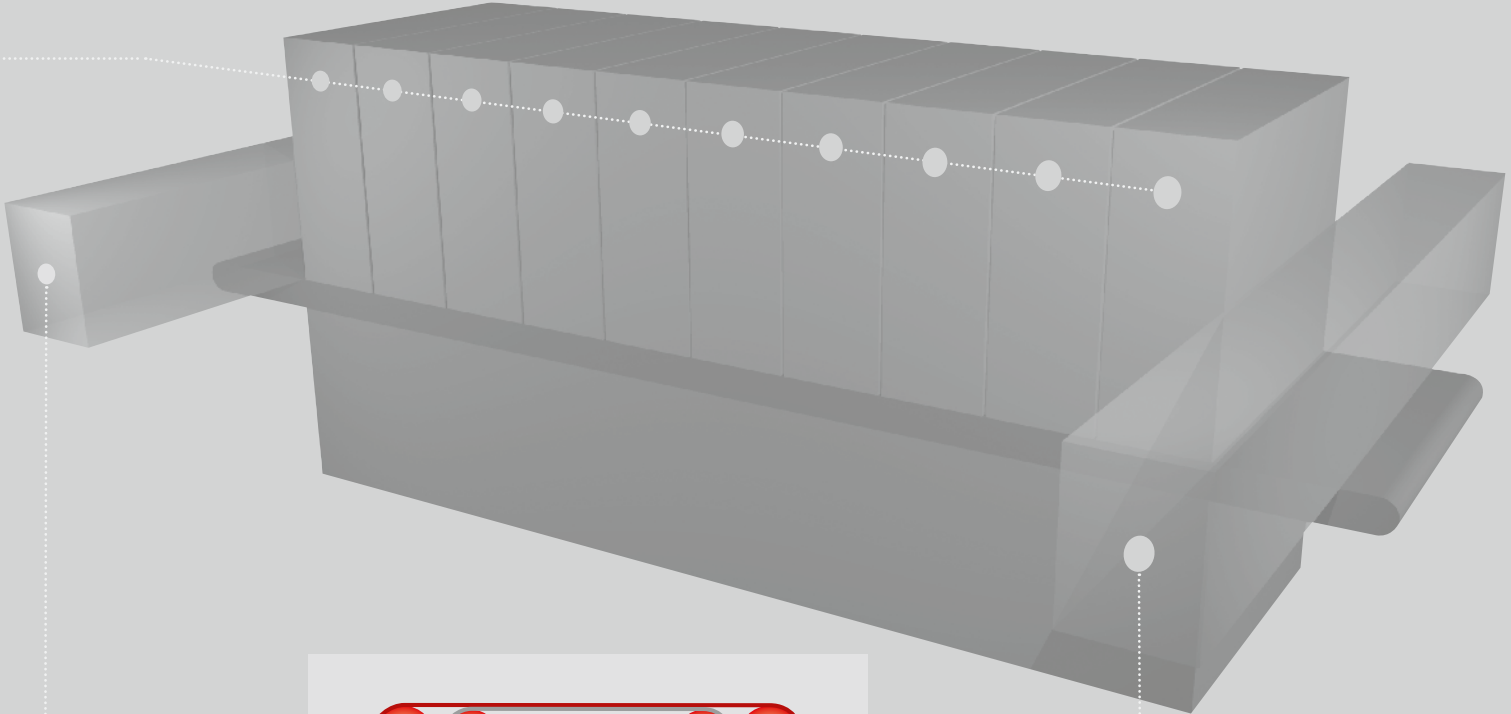
eine Maschinenreihe, die Entwickelt wurde, um die Anforderungen von heute und morgen zu erfüllen



DMC System ist mit Trägerstrukturen erhältlich, das bis zu 10 Arbeitsaggregate aufnehmen kann, zu denen zwei äußere Queraggregate hinzugefügt werden können.

Die Modulstruktur der Maschine und die neu entwickelten Arbeitsaggregate (in denen eigene elektronische und pneumatische Komponenten jeweils integriert sind) erlauben es, die Zusammenstellung der Maschine immer an die sich verändernden Bedürfnissen der Produktion anzupassen.

Es ist möglich, die einzelnen Arbeitsaggregate rasch und günstig auszutauschen (oder einfach ihre Reihenfolge innerhalb der Maschine zu ändern).



AUSSERES  
QUERAGGREGAT





# dmc system t5 1350

Konfiguration für das Endschleifen und Putzhobeln  
von Furnierplatten und lackierten Platten

DMC System T5 1350 ist das Beispiel einer Konfiguration, die für die Möbelindustrie und Zulieferer gedacht ist. Diese benötigen Schleifmaschinen und – Systeme zur intensiven Nutzung, mit denen das Endschleifen roher und lackierter Platten hervorragend gelingt.







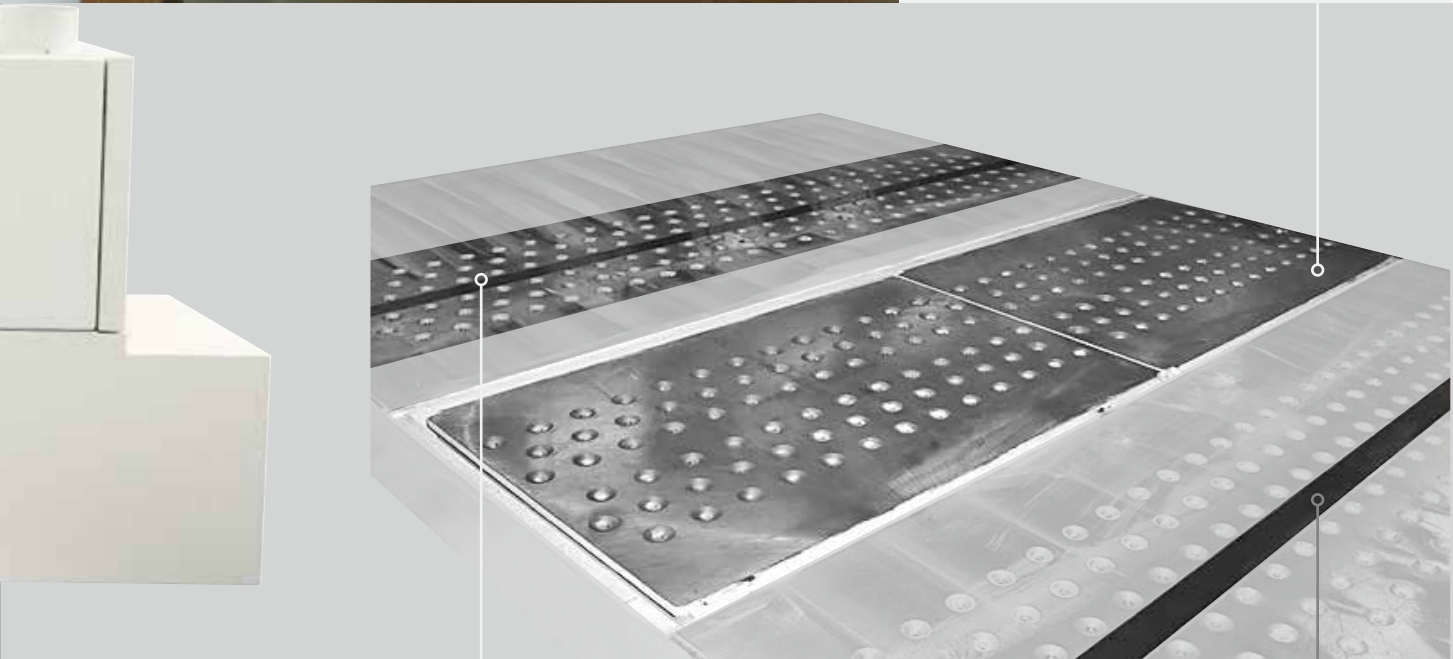
# dmc system t5 1350

Konfiguration für das Endschleifen und Putzhobeln  
von Furnierplatten und lackierten Platten





Um Stärkenunterschiede zwischen den verschiedenen Platten auszugleichen, kann der "Floatingtisch" optional verwendet werden. Dieser kann für Arbeitsaggregate mit zwei oder mehr Abschnitten hergestellt werden.



Die Zentrierung innerhalb des Arbeitstisches erlaubt es, kleine oder besonders rutschige Werkstücke besser fest zu halten, als dies bei den herkömmlichen Vakuumsystemen der Fall war.

An jedem Arbeitsaggregat können spezielle, gerätete Einsätze eingesetzt werden, welche die Verschleißfestigkeit des Tisches erhöhen. Diese Einsätze können auch vom Anwender selbst ausgetauscht werden.

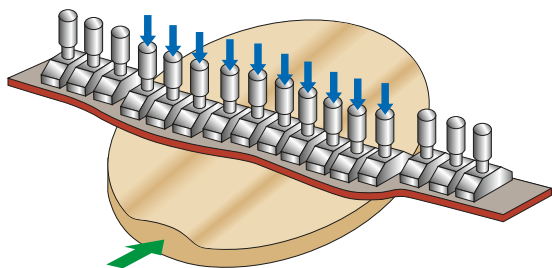
# dmc system t5 1350

Konfiguration für das Endschleifen und Putzhobeln von Furnierplatten und lackierten Platten



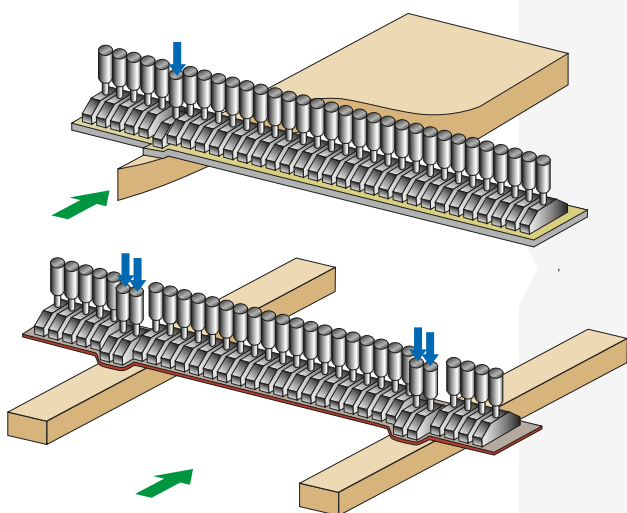
## ELEKTRONISCHER GLIEDERSCHLEIFSCHUH „EPICS“

Der „EPICS“ Gliederschleifschuh besteht aus einer speziellen Traverse, in dem die Zylinder zur Aktivierung der einzelnen Segmente untergebracht sind. Durch den großen Hub der Kolben und dem zweifach wirkenden System (pneumatischer, einstellbarer Schub-Gegenschub), gewährleistet der „EPICS“-Schleifschuh hohen Toleranzausgleich und Präzision bei jeder Bearbeitung.



## ANPASSUNGSFÄHIGKEIT

Die besondere Struktur der Pneumatikzylinder erlaubt es, mit dem „EPICS“-Schleifschuh auch solche Platten perfekt zu schleifen, die Stärkenunterschiede haben.

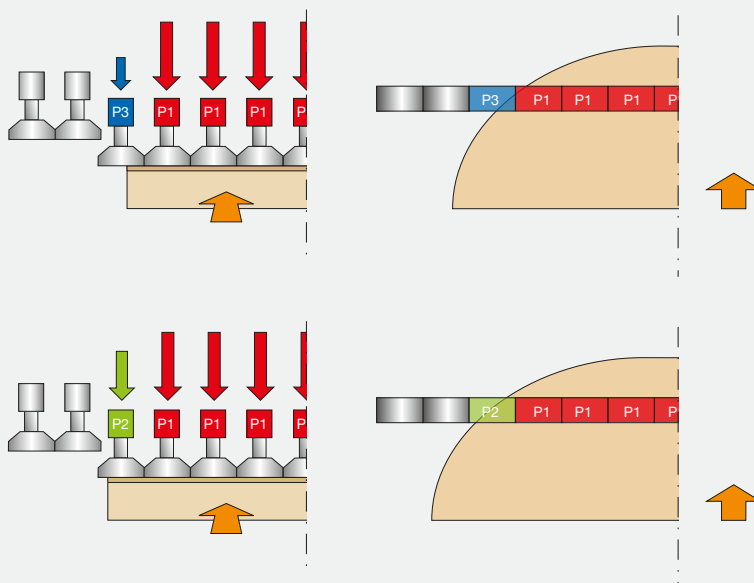


## SEGMENT-TEILUNG

Der „EPICS“-Schleifschuh ist mit zwei unterschiedlichen Segmentbreiten erhältlich: 32 mm und 16 mm. Die zweite Lösung ist besonders zur Bearbeitung schmaler oder geformter Werkstücke geeignet.

### TECHNOLOGIE MIT VARIABLEM DRUCK „PWM“ FÜR ELEKTRONISCHEM GLIEDERSCHLEIF-SCHUH „EPICS“

Das innovative System „PWM“ erlaubt es, den Betriebsdruck des elektronischen „EPICS“-Schleifschuhs in Echtzeit zu variieren und ermöglicht dadurch ein feinfühliges Schleifen der Platten. Mit der PWM-Technologie ist es möglich, einen niedrigeren Schleifdruck an der Vorderkante der Platte anzuwenden. Dieser Druck wird zum Schleifen des Mittelstücks der Platte nach und nach erhöht und dann in der Nähe der hinteren Kante wieder gesenkt. Eine hoch entwickelte Vorrichtung zum Ablesen der Werkstücke, die sich am Einlauf des Transportbandes befindet, ermöglicht es dem System außerdem, unterschiedliche Druckwerte an den Seitenkanten der Platte anzuwenden – ihre Höhe wird an die Form und die Lage, in der das Werkstück in die Maschine aufgegeben wird, angepasst.



Das System „PWM“ wird vollständig von der elektronischen Steuerung „Pro-Sand“ gesteuert. Durch die fortschrittliche Bedienerschnittstelle, die eigens von SCM entwickelt wurde, können alle Arbeitsparameter der Vorrichtung angezeigt, eingestellt und in den einzelnen Arbeitsprogrammen gespeichert werden.





# dmc system tt 1350

Konfiguration für das Endschleifen von lackierten Platten,  
die zum Bürsten bestimmt sind

DMC System TT 1350 ist die ideale Wahl für alle Firmen,  
die höchste Endschleifqualität für „Hoch-Glanz“-Platten  
suchen. Die zwei Querbänder im Gegenlauf bereiten die  
Werkstücke perfekt auf das mechanische Polieren vor.



Die Queraggregate des neuen DMC System wurden entwickelt, um hochwertigen Endschliff zu erreichen und gleichzeitig die Lebensdauer der Schleifbänder zu maximieren.

- Länge des Schleifbands: 9500 mm
- Elektronischer „EPICS“-Schleifschuh mit der Technik des variablen und differenzierten Drucks „PWM“ (Optional)
- Antriebsrollen mit großem Durchmesser, unabhängig für Schleif- und Lamellenband
- Extrem leistungsfähige Reinigungs- und Kühlsysteme mit niedrigem Druckluftverbrauch, die bei der Entfernung des von den Schleifbändern erzeugten Staubs besonders effizient sind.





# dmc system t7 1350

Konfiguration für die Kalibrierung und das Polieren,  
von Fenstern und Schranktüren



Ausgestattet mit sieben Hauptarbeitsaggregaten, stellt DMC System T7 1350 die fortschrittlichste Lösung dar, die im Augenblick auf dem Markt zur Bearbeitung von Fenstern erhältlich ist, sowohl für bereits montierte Fenster als auch für einzelne Elemente – vom Kalibrieren bis zum Superfinish ist in einem einzigen Durchlauf durch die Maschine alles geboten:

- 3 Aggregate mit Kontaktwalze dienen dem herkömmlichen Kalibrieren und Schleifen der Fenster und ihrer Komponenten in einer Richtung
- Das erste Planetenaggregat und die zwei Schleifbürsten mit Gegendrehung führen das Kantenschleifen, das Anschleifen, das Schleifen der Abrundungen an der Verbindung mit dem ebenen Teil des Fensters aus
- Das letzte Planetenaggregat entfernt die Spuren des Längsaggregates.

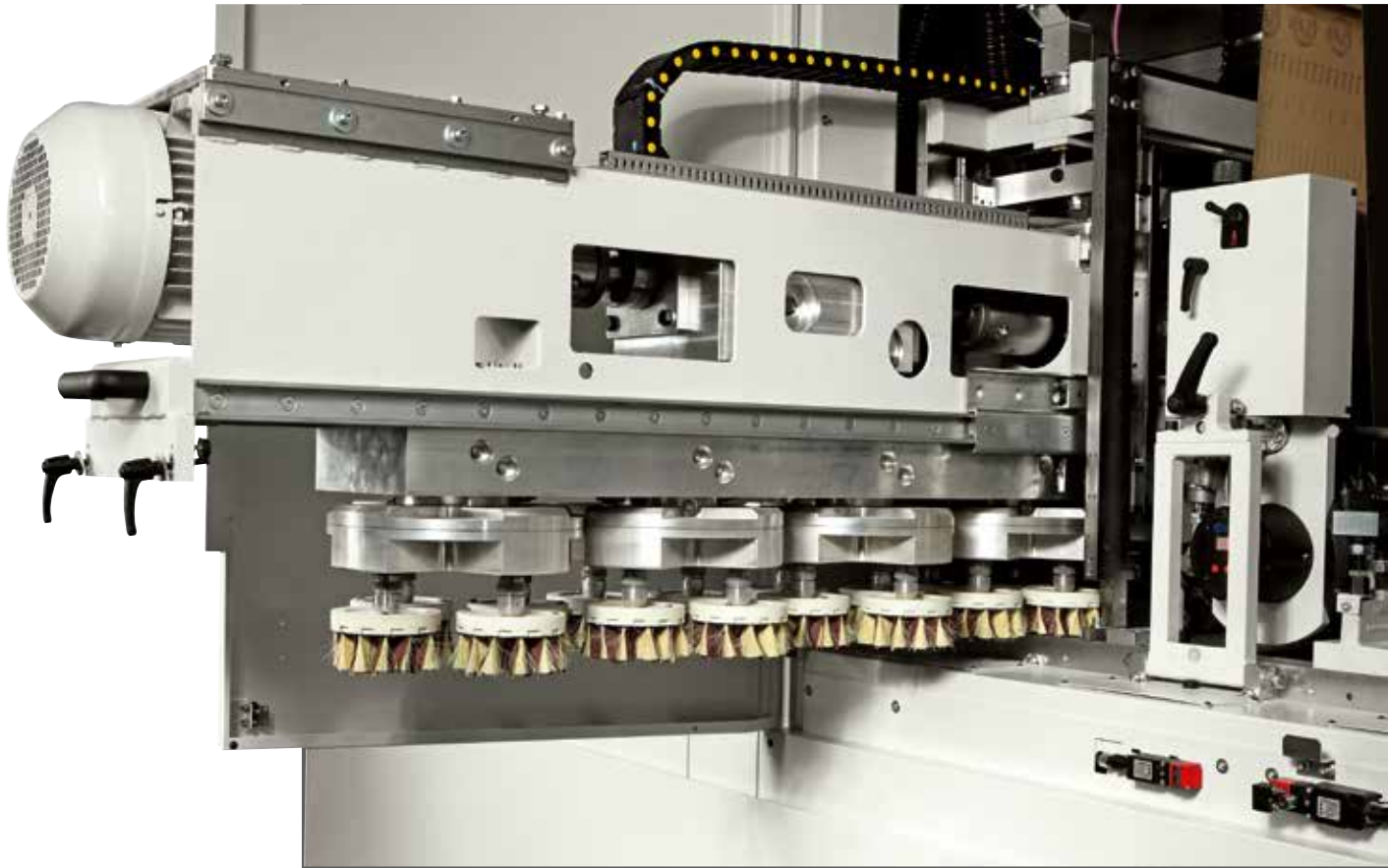
Das seitliche Herausziehen des Aggregats auf Prismenführungen und das Schnellanschlusssystem der Bürstenscheiben, die seit Langem an den Bearbeitungszentren von SCM bewährt sind, ermöglichen es, die Maschine rasch und völlig sicher und zuverlässig auszurüsten.



Die Kontaktwalzen von DMC System T7 1350 sind mit schweren Druckaggregaten ausgestattet, die eine Struktur aus einem Stück und Prismengleitführungen für die Vertikalbewegung haben. Höchste Präzision und Zuverlässigkeit bei der Bearbeitung von Türen und Fenstern und bei Kalibrierarbeiten mit hoher Spanabnahme sind dadurch gewährleistet.

# dmc system t7 1350

Konfiguration für die Kalibrierung und das Polieren,  
von Fenstern und Schranktüren



Das Planetenaggregat ist dazu bestimmt, die Prozesse zum Endschleifen von Holzzeugnissen zu revolutionieren – sowohl wegen der extrem großen Palette der Bearbeitungen, für die es verwendet werden kann, als auch wegen der außergewöhnlichen Qualität beim Endschliff.

Das Prinzip, das das Planetenaggregat so besonders wirksam macht, ist, dass es in mehrere Richtungen arbeitet: Die drei Bewegungen des Aggregats (Drehung der Schleifbürsten, Gegendrehung der Bürstenhalterscheiben und seitliche Bewegung des Trägerkonstruktion) garantieren eine Leistung, die mit herkömmlichen Schleifaggregaten nicht zu erreichen ist.

Die einzelnen Bewegungen des Aggregats sind voneinander unabhängig und werden durch inverterbetriebene Motoren gesteuert. Dadurch ist es möglich, genau die Kombination der Drehgeschwindigkeiten zu bestimmen, die für jede Art von Anwendung am besten geeignet ist.

## DIE WICHTIGSTEN ANWENDUNGSGEBIETE DES PLANETENAGGREGATS

- Abtrag von Kratzern gegen die Maserung bei Querhölzern von Flügeln und Fenstern
- Verbesserung des Endschliffs nach dem herkömmlichen Schleifen mit der Maserung
- Abtrag der aufgestellten Fasern, und Vorbereitung zum lackieren mit Wasserlacken
- Öffnen der Holzporen
- Strukturierung (Rustikal-Strukturschliff) in mehrere Richtungen
- Schleifen von Melaminharzbeschichtungen
- Aufrauung strukturierter Melaminharzbeschichtungen
- Eckenrunden roher oder lackierter Platten
- Vereinheitlichung von Farbtönen und Hintergründen („Wickeltechnik“)
- Superfinish von MDF-Platten, die zur Veredlung mit Hoch-Glanz-Folien vorgesehen sind
- Superfinish lackierter Platten zur Vorbereitung für Direktlacke

Ohne Planetenaggregat



EICHE, GEGEN DIE  
MASERUNG  
GESCHLIFFEN

Mit Planetenaggregat



Ohne Planetenaggregat



EICHE, MIT DER MASERUNG  
GESCHLIFFEN  
UND MIT  
WASSERLÖSLICHEM

Mit Planetenaggregat



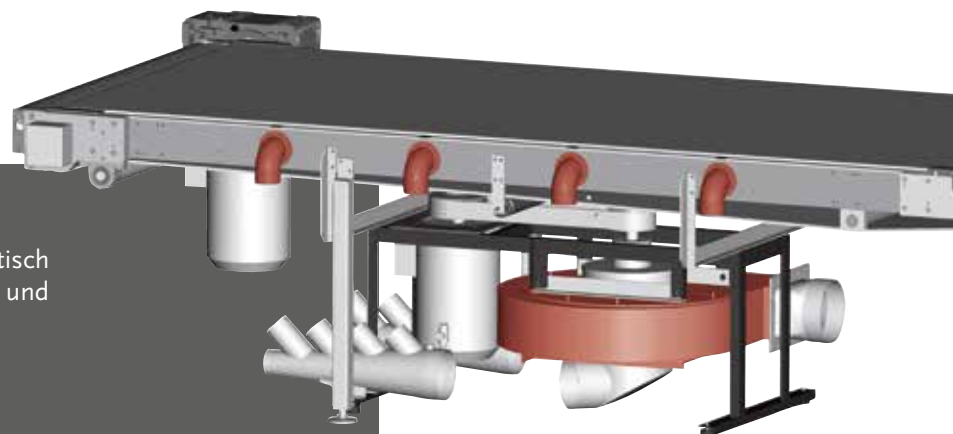


# dmc system t5 1350

Multifunktions-Konfiguration für  
dauerhafte Anwendungen



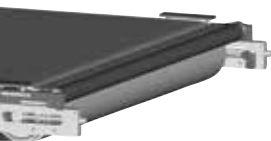
Ausgestattet mit Kalibrierwalze, Schleifwalze mit großem Durchmesser, Superfinish- Aggregat, Queraggregat und Satinierwalze, erfüllt das hier gezeigte DMC System 1350 T5 durch seine besondere Konfiguration jede Produktions- und Endschleifanforderung von Industrieunternehmen und anspruchsvollen Zulieferfirmen, für die Produktivität und Anwendungsflexibilität zusammen unverzichtbare Faktoren sind.



Da sich der Elektrolüfter unter dem Arbeitstisch befindet, braucht die Maschine weniger Platz und wirkt somit Lärmindernd.



Das innen liegende, kompakte Queraggregat kann, für besondere Bearbeitungsanforderungen des Kunden, in jeder Position in der Maschine angebracht werden. Das innovative System zum seitlichen Herausziehen des Aggregats auf Teleskopführungen ermöglicht es einem einzigen Bediener, das Schleifband ganz einfach auszuwechseln, und erleichtert die regelmäßige Reinigung und Überprüfung. Das Aggregat ist mit dem elektronischen Gliederschleifschuh „EPICS“, rotierender Abblasvorrichtung zur Reinigung des Schleifbandes und mit einem Inverter angetriebenen bürstenlosen Motor ausgestattet.



# dmc system t4 1350

Konfiguration für das Bürsten von Profilplatten



Ideale Konfiguration für die Feinbearbeitung von Schranktüren, Türen und Fenstern und Elementen mit Profil im Allgemeinen (Leisten für Rahmen, Blendrahmen, Kabelkanäle, Spundbretter, Sockelleisten, usw).





Höhere Wirksamkeit der Schleifwirkung an den Kanten, dank der umlaufenden Bewegung der Tragstruktur der Gruppe mit 19 Drehscheiben, die es ermöglichen, auch die unzugänglichsten Bereiche der Profilplatte zu erreichen.

Mit den gezackten Bürsten und der Vorbereitung der Vorrichtungen zum Schwingen der Walze und der Einstellung der Schrägstellung der Streifen, die eine einheitliche Schleifwirkung ermöglichen, lässt sich eine hervorragende Oberflächenqualität beim Schleifen der profilierten Seiten erzielen.



# dmc system t2 1350

Konfiguration des kompakten Universal-Kalibrier- und Feinschleifautomaten

Kompakt und zuverlässig, wurde die neue DMC System T2 1350 entwickelt, um die Produktionsanforderungen kleiner und mittlerer Unternehmen zu erfüllen, die keine besonders hohen Produktionsleistungen benötigen, die jedoch gesteigerten Wert auf die Vielseitigkeit der Anwendung legen. Es ist hier möglich, die Werkstücke mit der schräggerippten Stahlwalze zu kalibrieren. Die Platten danach mit der Schleifwalze, und dem elektronischen Schleifschuh zu schleifen.





# dmc system t2 1350

Konfiguration des kompakten Universal-Kalibrier- und Feinschleifautomaten

Der große Durchmesser der Schleifwalze und die Technologie des elektronischen Gliederschleifschuhs „EPICS“ garantieren hohe Qualität beim Endschliff.



Das neue System zur schnellen Befestigung der Aggregate am Grundgestell und der digitale Anzeiger des Arbeitsmaßes sorgen dafür, dass die Einstellung der Maschine extrem rasch und präzise erfolgt.

Das kabellose elektronische Messgerät ermöglicht es, die Maschine auf die Arbeitsstärke zu positionieren, die Vorrichtung selbst gemessen hat. Die Kommunikation an die Maschine erfolgt kabellos; auch das gewünschte Arbeitsprogramm kann mit der Fernbedienung abgerufen werden.





# dmc system

elektronische Steuerungen

Die gesamte Software zur Maschinensteuerung ist urheberrechtlich geschützt und wurde von den Ingenieuren von SCM eigens entwickelt und mit Hilfe der Hinweise von Kunden perfektioniert. Das Ergebnis ist eine extrem einfache und zuverlässige Benutzerschnittstelle, die auch den Anforderungen des anspruchsvollsten Bedieners gerecht wird.

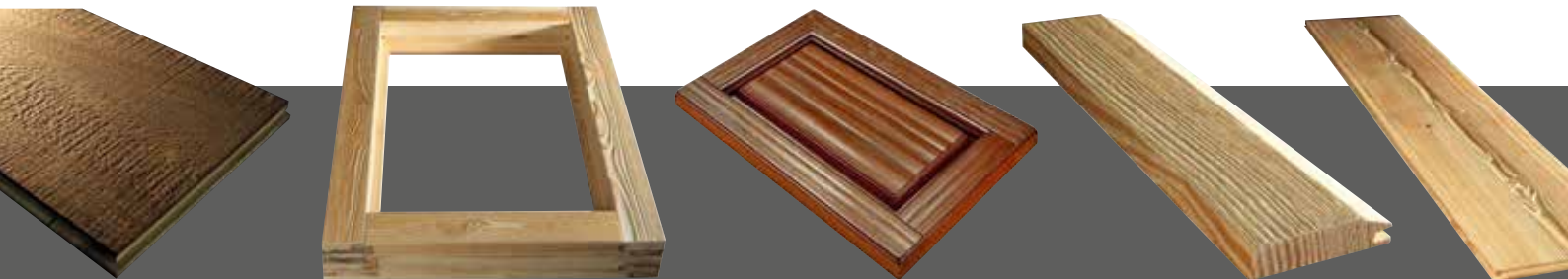
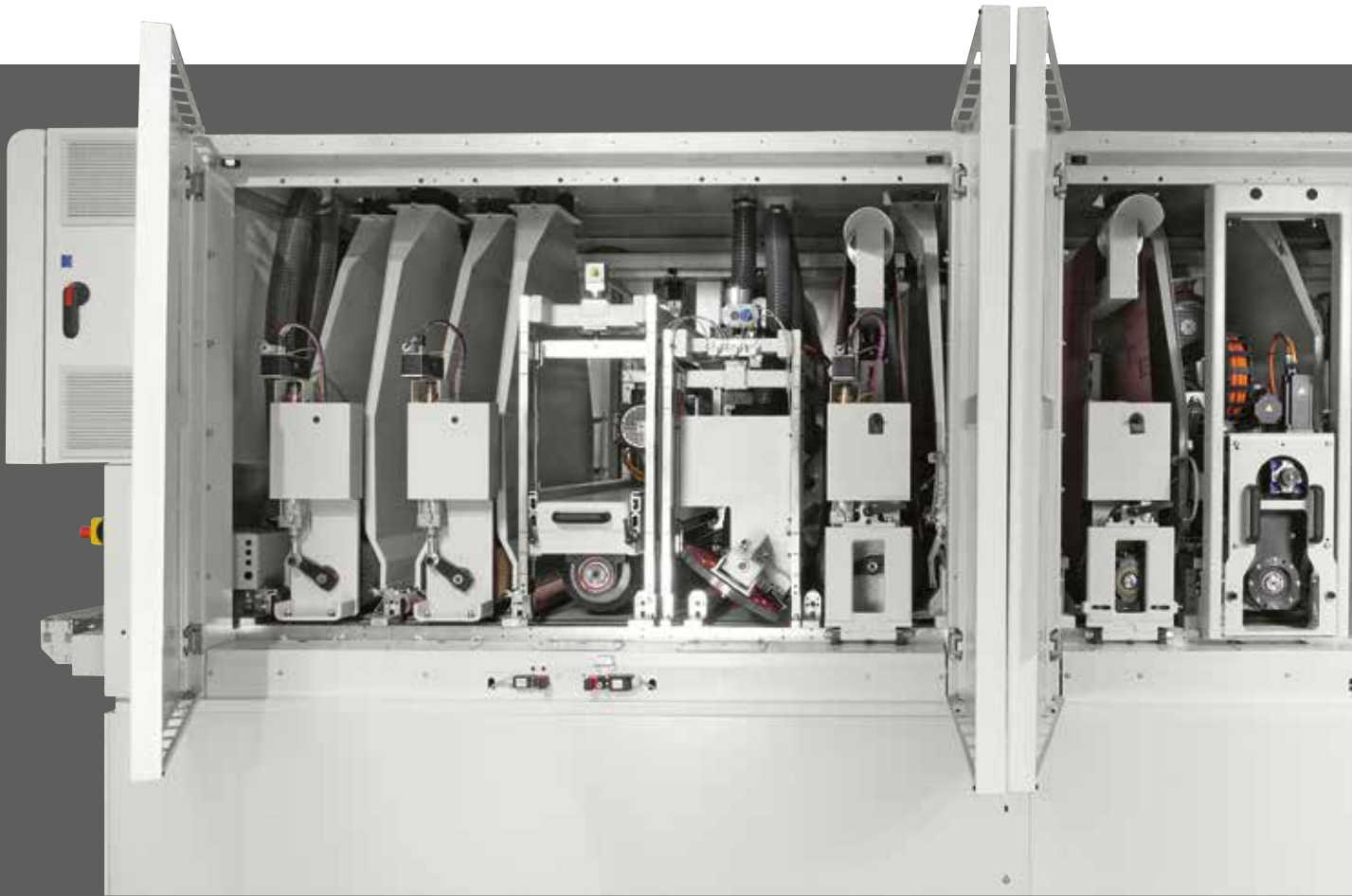


Serienmäßig in alle „DMC System“ Schleifmaschinen eingebaut, ermöglicht es die Steuerung „Pro-Sand“, alle Arbeitsparameter am Touchscreen einzustellen und in Echtzeit zu prüfen, ob die Maschine richtig arbeitet.



# dmc system

Innovative Lösungen für edle Feinbearbeitungen







# dmc system

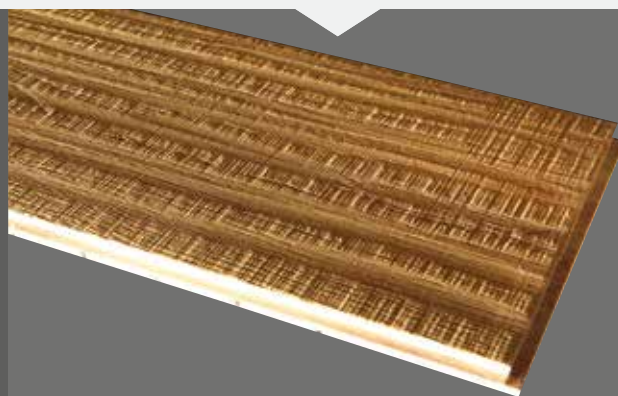
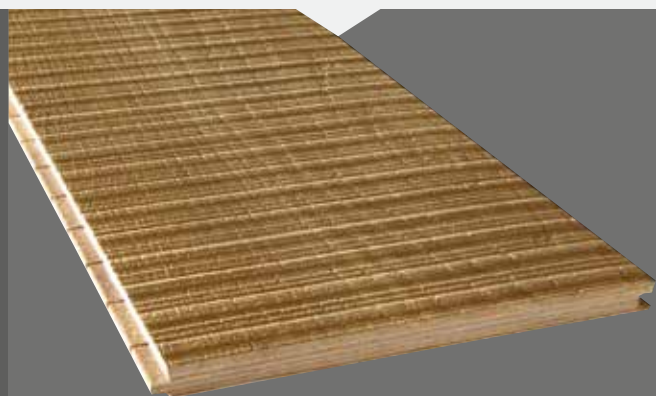
Innovative Lösungen für edle Feinbearbeitungen

Das **Aggregat für die Holzwurmoptik** ist mit einem System auf Linearführungen zum schnellen Wechsel ausgestattet, wodurch die Effekte leicht zu wechseln ist, indem man die Anordnung der Nägel für die Holzwurmoptik ändert.





Mit der innovativen **Sägeblattgruppe** lässt sich der Effekt einer unregelmäßigen Oberfläche nachahmen, der durch einen Schnitt mit der Bandsäge produziert wird. Durch die Möglichkeit der Einstellung der Ritztiefe des Sägeblatts und der Drehgeschwindigkeit kann man die Ritztiefe und Verteilung kontrollieren und daher jedes Mal bestimmen, welche Wirkung die endgültige Feinbearbeitung haben soll.



Durch die senkrecht und quer verlaufenden Bewegungen des Werkzeugs ist es mit dem „**Hohlmeißelaggregat**“ möglich, unbegrenzt und frei programmierbar die verschiedensten „Hohlmeißeleffekte“ zu reproduzieren, die sich durch die Tiefe der Einschnitte, Verlaufsmuster und Form der Vertiefungen/Rillen unterscheiden. Jeder gewünschter Oberflächeneffekt wird über das mit bürstenlosen Servomotoren angetriebenen Einstellsystem, das schnelle und Zehntelmillimeter präzise Bewegungen gewährleistet, und mit der Steuerung „Pro-Sand“, mit der das Arbeitsaggregat einfach und intuitiv programmiert wird, erzielt werden.

# dmc system

Innovative Lösungen für edle Feinbearbeitungen

Mit dem „Wave“-Aggregat kann man einen Effekt längs und/oder quer verlaufender Wellen erzielen. Die Frequenz des Wellenprofils kann nach eigenem Bedarf mithilfe des Servomotors erreicht werden, der die vertikale Veränderung der Position der Schleifwalze steuert.







Das Schleifen oder eine Strukturwirkung an Werkstücken mit quer zu einander verlaufenden Maserung wie zum Beispiel bei Fenster oder Möbelfronten erreicht man durch das Schleifen mit den **Planetenaggregaten**, die sich in mehrere Richtungen bewegen.

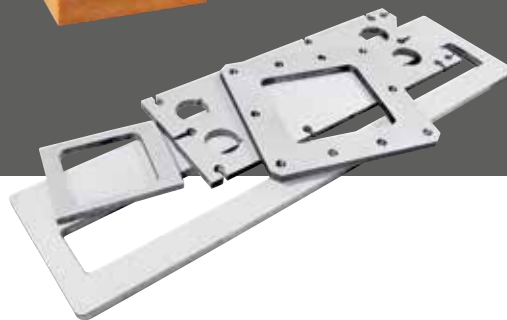
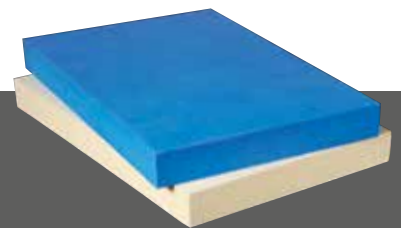
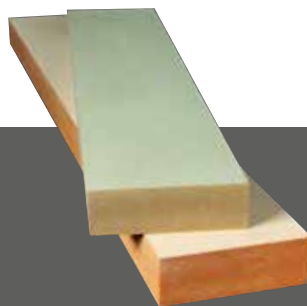
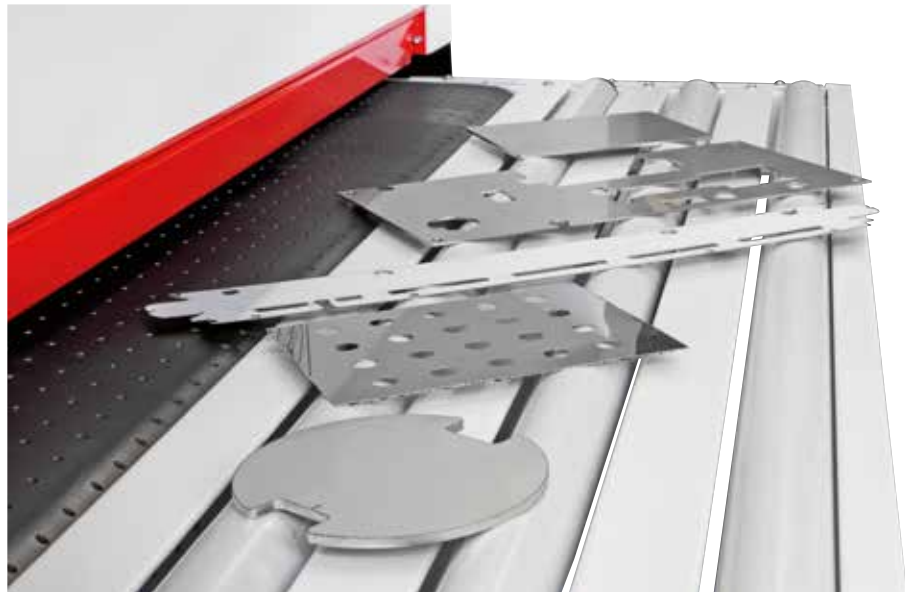


Mit der **Gruppen der Strukturwalze** lassen sich Feinbearbeitungseffekte erzielen, die von der leichten Porenöffnung bis zur extremen Strukturierung reichen. Durch ihre robuste Tragstruktur und die Leistungskraft der erhältlichen Motoren sind perfekte Bearbeitungsergebnisse gewährleistet.

# dmc system

lösungen für die Verarbeitung verschiedener Materialien

Dmc Hitech-Laboratory ist eine Forschungseinrichtung, die entstand, um Schleifmittel und Materialien, die an Maschinen mit flexiblen Schleifmitteln verarbeitet werden, zu erforschen, aber auch die Endbearbeitung innovativer Materialien wie zum Beispiel Corian, Kunststoffe, Quarze, Polyurethanstoffe, Steinwolle, Zementfasern usw.

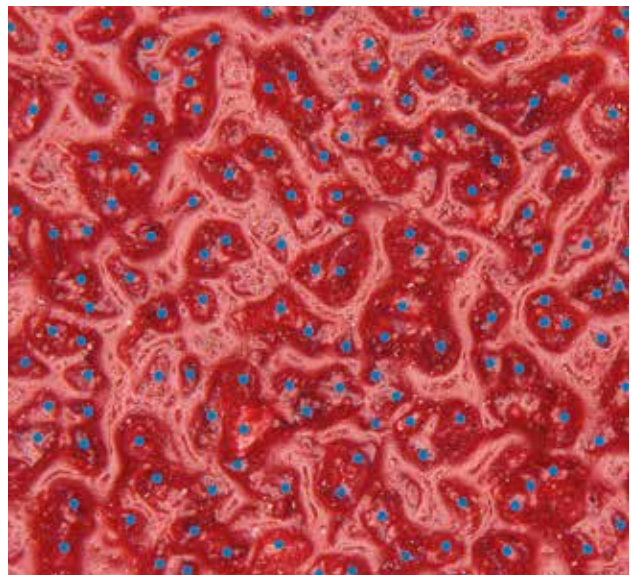
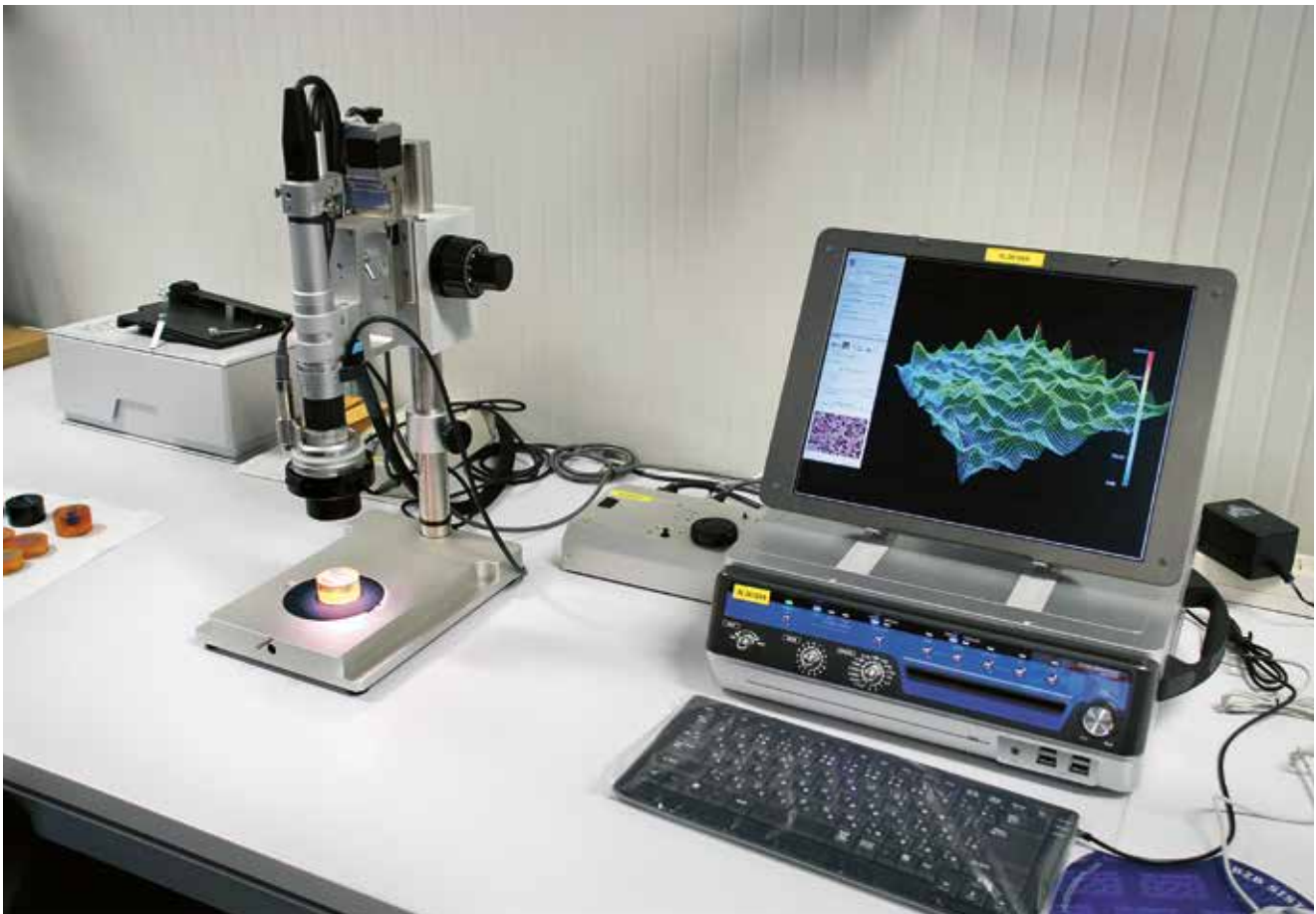


Diese Einrichtung wird von **hoch spezialisiertem Personal** geleitet und ist mit modernster Technik zur Analyse der zu verarbeitenden Materialien und der verschiedenen Arten von Schleifmitteln ausgestattet. Mithilfe zahlreicher Vorführmaschinen kann in diesem Forschungszentrum jede Art von Bearbeitung getestet werden, um den Kunden rasche und detaillierte Auskünfte darüber zu geben, wie die gestellten Anforderungen gelöst werden kann, und helfen somit auch Technologien zu entwickeln mit dem man **die neuen Oberflächenbearbeitungen erhält, die heutzutage am Markt gefragt sind.**





In ein DMC-Zentrum zum Kalibrieren und Schleifen zu investieren, bedeutet nicht, einfach eine Maschine zu erwerben. Es bedeutet vor allem, Partner einer der größten italienischen industriellen Gruppen zu werden und Zugang zu den exklusiven Dienstleistungen zu erhalten, die von dem fortschrittlichen Technologie- und Forschungszentrum angeboten werden, das das Unternehmen erst vor kurzem am Firmensitz in Thiene (bei Vicenza, Norditalien) eröffnet hat.



# dmc system

ein komplette Palette an Arbeitsaggregaten

AGGREGAT KONTAKTWALZE	Walzendurchmesser (mm)	Max. Leistung (kW)	Bandmaße (mm)
	140	18,5	1900
			2620
	250	37	1900
			2620
			3250
			2620
	320	45	3250
			-
	400	45	1900
			2620
			3250
			-
2620			
3250			
400	90	2620	
		3250	
		-	

SUPERFINISH AGGREGAT	Max. Leistung (kW)	Bandmaße (mm)	
	15	1900	
		2620	
	18,5	1900	
		2620	
		3250	
	30	1900	
		2620	
	30	3250	1900
			2620
			3250

KOMBI-AGGREGAT	Walzendurchmesser (mm)	Max. Leistung (kW)	Bandmaße (mm)
	140	18,5	1900
			2620
			3250
	-	-	-

INTERNES, KOMPAKTES QUERAGGREGAT	Maschinenversion	Bandmaße (mm)	Max. Leistung (kW)
	1350	4600	15
	1650	5194	15
	-	-	-

ÄUSSERES QUERAGGREGAT	Maschinenversion	Bandmaße (mm)	Max. Leistung (kW)
	1350	7500	18,5
		9500	18,5
	1650	9500	22
		-	-

SCHLEIFSCHUH AGGREGAT	Max. Leistung (kW)	Bandmaße (mm)	
	15	1900	
		2620	
	18,5	2620	
		3250	
		-	
	30	2620	
		3250	
	30	-	2620
			3250
			-

HOBELWELLENAGGREGAT	Werkzeugdurchmesser (mm)	Max. Leistung (kW)
	180	30
	250	45
	-	-

SÄGEBLATTGRUPPE	Maschinenversion	Max. Leistung (kW)
	1350	2,2
	1650	2,2
-	-	-



**QUERSTRUKTURIER  
AGGREGAT**
**Bandmaße  
(mm)**
**Max. Leistung  
(kW)**

4000

11


**LÄNGSSTRUKTURIERAGGREGAT**
**Werkzeugdurchmesser  
(mm)**
**Max. Leistung  
(kW)**

200

250

7,5

18,5


**AGGREGAT  
SCHLEIFBÜRSTE**
**Werkzeugdurchmesser  
(mm)**
**Max. Leistung  
(kW)**

300

400

4


**SATINIERWALZE**
**Werkzeugdurchmesser  
(mm)**
**Max. Leistung  
(kW)**

200

250

2,2

4


**OSZILLIERENDES AGGREGAT  
MIT VERTIKALEN BÜRSTEN**
**Maschinenversion**
**Anzahl  
d. Bürsten**
**Aggregatbewegung**

1350

1650

9 (Ø 125 mm)

11 (Ø 125 mm)

oszillierend

oszillierend


**BÜRSTENAGGREGAT ZUR  
WERKSTÜCKREINIGUNG**
**Werkzeugdurchmesser  
(mm)**
**Max. Leistung  
(kW)**

150

200

250

1,1

1,5

2,2


**OSZILLIERENDES AGGREGAT MIT  
DOPPEL VERTIKALEN BÜRSTEN**
**Maschinenversion**
**Anzahl  
d. Bürsten**
**Aggregatbewegung**

1350

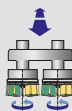
1650

17 (Ø 125 mm)

21 (Ø 125 mm)

oszillierend

oszillierend


**ORBITALAGGREGAT MIT  
VERTIKALEN BÜRSTEN**
**Maschinenversion**
**Anzahl  
d. Bürsten**
**Aggregatbewegung**

1350

1650

19 (Ø 125 mm)

23 (Ø 125 mm)

kreisend

kreisend


**PLANETENAGGREGAT  
MIT VERTIKALEN BÜRSTEN**
**Maschinenversion**
**Anzahl d.  
Bürstenhalterscheiben**
**Anzahl  
d. Bürsten**
**Aggregatbewegung**

1350

1650

4

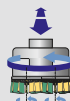
5

16 (Ø 125 mm)

20 (Ø 125 mm)

Planetisch+Oszillierend

Planetisch+Oszillierend


**HOHLMEIßELAGGREGAT**
**Werkzeugdurchmesser  
(mm)**
**Max. Leistung  
(kW)**

210

15


**AGGREGAT FÜR DIE  
HOLZWURMOPTIK**
**Werkzeugdurchmesser  
(mm)**

250



# DIE ENTSCHEIDENSTEN HOLZBEA SIND BESTANDTEIL UNSERER DNA

## SCM – EINE ENORME KOMPETENZ VEREINT ZU EINER EINZIGARTIGEN MARKE

Mit über 65 Jahre Erfahrung ist SCM einer der unangefochtenen Marktführer im Bereich der Holzbearbeitungstechnologien und ein Innovationsmotor auf dem Feld der Holzbearbeitungsmaschinen und modernen Fertigungsanlagen mit einer weltweiten Präsenz und dem dichtesten Vertriebs- und Servicenetzwerk auf diesem Sektor.

- 65** Jahre Erfahrung
- 3** Hauptproduktionsstandorte in Italien
- 300.000** m<sup>2</sup> Produktionsfläche
- 17.000** Produzierte Maschinen pro Jahr
- 90%** Exportanteil
- 20** Tochtergesellschaften
- 350** Vertretungen und Vertriebspartner
- 500** Servicetechniker
- 500** Eingetragene Patente

Unsere DNA ist geprägt von der Stärke und Sicherheit einer großen Firmengruppe. Die Marke SCM ist Teil der SCM-Group, dem

## SCM GROUP, EIN HOCHQUALIFIZIERTES TEAM AUF DEM AKTUELLESTEN WISSEN

### INDUSTRIAL MACHINERY

Einzelmaschinen, integrierte Systeme und Dienstleistungen für die Verarbeitung einer großen Bandbreite von Materialien.



HOLZBEARBEITUNGSTECHNOLOGIE



TECHNOLOGIEN FÜR DIE VERARBEITUNG  
VON KOMPOSITMATERIALIEN, ALUMINIUM,  
KUNSTSTOFF, GLAS, STEIN, METALL



Die technische Daten können je nach Maschinenausstattung variieren. In diesem Katalog sind die Maschinen mit Sonderzubehör dargestellt. Der Hersteller behält sich das Recht vor, alle Daten und Maße ohne Vorankündigung zu ändern; solche Änderungen beeinflussen nicht die Sicherheit laut CE Vorschriften.

# ARBEITUNGSTECHNOLOGIEN



führenden Hersteller industrieller Maschinen und Komponenten zur Verarbeitung einer enormen Bandbreite an Materialien.

## STAND IN BEZUG AUF INDUSTRIELLE MASCHINEN UND KOMPONENTEN

### INDUSTRIAL COMPONENTS

Technische Bauteile für die Maschinen und Systeme der Gruppe,  
Drittparteien und die Maschinenbauindustrie.

**HITECO**

SPINDELN UND  
TECHNISCHE BAUTEILE

**Les**

SCHALTSCHRÄNKE

**steelmec**

METALLVERARBEITUNG

**scmfonderie**

GUSSEISEN

**scm**  
woodworking technology

*is more*



**SCM GROUP SPA**

via Casale 450 - 47826 Villa Verucchio, Rimini - Italy  
tel. +39 0541 674111 - fax +39 0541 674274  
dmc@scmgroup.com  
www.scmwood.com



00L0365667G