

“finesand” orbitalschleifschuh

Die Lösung zum Feinschleifen von Werkstücken mit quer zueinander verlaufender Maserung und Verbundwerkstoffen.



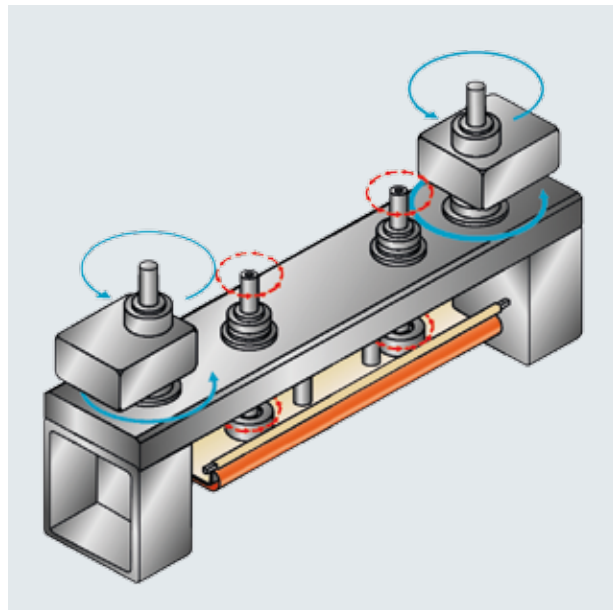
Der “Finesand“ Orbitalschleifschuh beseitigt die beim Längsschleifen entstehenden Schleifspuren: es handelt sich um die ideale Lösung zum Feinschleifen von Werkstücken mit Ausschnitten, wie Schranktüren von Küchenmöbeln, Türen, Fenster, oder Werkstücken mit quer zueinander verlaufender Maserung.



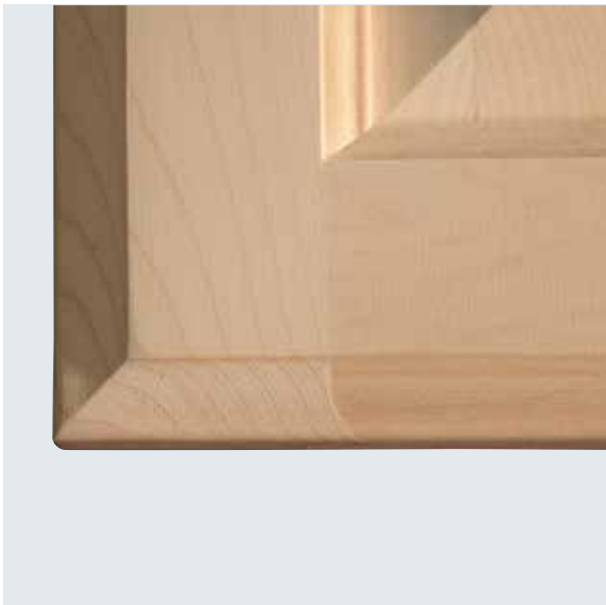
DIE LÖSUNG ZUM FEINSCHLEIFEN VON WERKSTÜCKEN MIT QUER ZUEINANDER VERLAUFENDER MASERUNG UND VERBUNDWERKSTOFFEN.

Das "Finesand" Arbeitsaggregat verfügt über einen Schleifschuh mit sehr großer Kontaktfläche, der auf dem Werkstück durch die Kombination aus zwei Kreisbewegungen wirkt: eine schnelle und kleine Bewegung, die andere langsame und große. Die schnellere und kleinere Bewegung beseitigt die Querschleifspuren, dank der Schleifarbeit ohne Vorzugsrichtung; die zweite Kreisbewegung, langsam und breit, sorgt für eine gleichmäßige Schleifarbeit auf dem ganzen Schleifbereich.

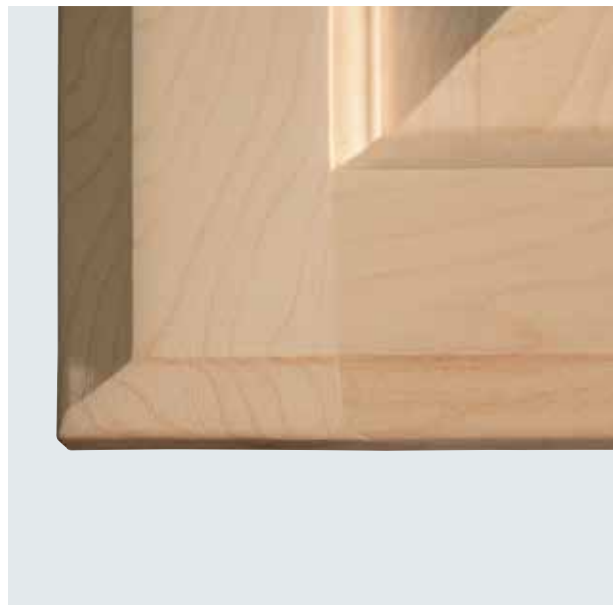
Der Orbitalschleifschuh des "Finesand" Aggregats, um zusammenzufassen, reproduziert auf dem Werkstück die gleiche Bewegung von einem manuellen Umlaufschleifschuh, von einem erfahrenen Bediener betätigt.



Ohne "Finesand"



Mit "Finesand"



Der neue "Finesand" Orbitalschleifschuh ist mit einem Befestigungssystem für Schleifblätter und einem seitlichen schnellen Auszugssystem ausgestattet, um die übliche Reinigungs- und Kontrolltätigkeiten zu erleichtern.



REV. N. 00 - 05.2017 - MIC STUDIO - KOMMA - DIGITALPRINT

Die Kombination des "Finesand" Aggregats mit den innovativen auf DMC System erhältlichen Aggregaten, insbesondere dem Planetenaggregat, ermöglicht die beste Endbearbeitung auf industrieller Ebene.



SCM GROUP SPA via Casale 450 - 47826 Villa Verucchio, Rimini - Italy
tel. +39 0541 674111 - fax +39 0541 674274 - dmc@scmgroup.com - www.scmwood.com



00L0379788A