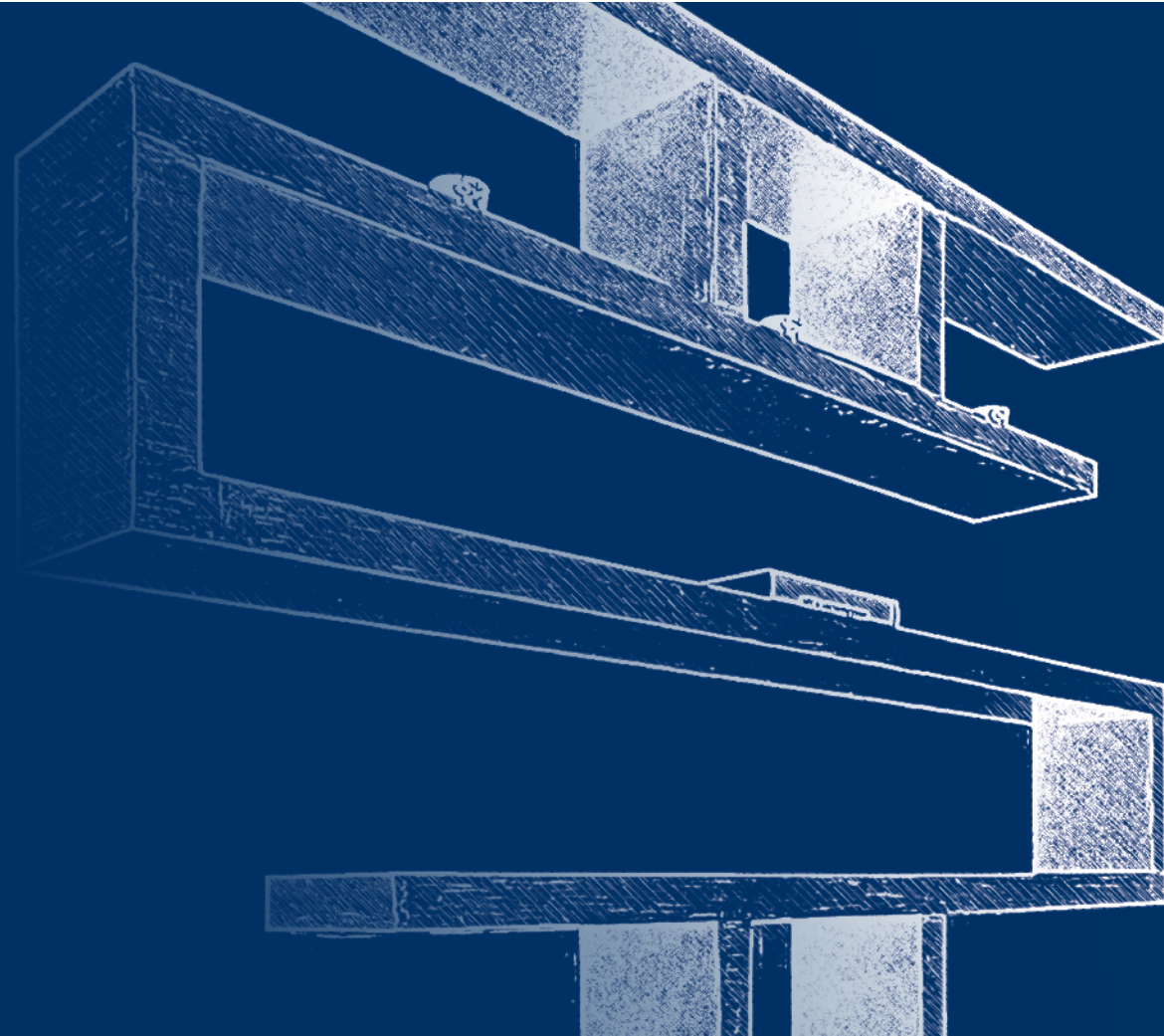


minimax s 45n

Bandsäge



Alles "Made in Italy, by SCM"

*Vom Gußteil bis zur Endabnahme und
Qualitätskontrolle.*

Erleben Sie modernste Maschinenfertigung live vor Ort. Besuchen Sie unsere Produktionsstätten/Werke. SCM-Qualität zum Anfassen.





minimax

Eine Leidenschaft, die Professionalität erfordert.

minimax ist die professionelle Produktlinie für das Tischlereihandwerk und den Hobbyschreiner. Über 40 Jahre ein zuverlässiger Partner auf hohem Niveau.

Das Ziel von SCM ist es, den Kunden Technologien von hoher Qualität zuzusichern, die ihren Bedürfnissen entsprechen. Damit wird SCM zu dem wichtigsten Bezugspartner für jeden Bedarf.

minimax s 45n

Präzision vom ersten Schnitt an.

Professionelle Bandsäge, robust und hochpräzise,
für Tischlerei- und Handwerksbetriebe.

Bandsäge s 45n

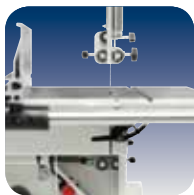


		s 45n
Arbeitstisch Abmessungen	mm	520 x 600
Guß-Laufräderdurchmesser	mm	450
Max. Schnitthöhe	mm	300
Max. Schnittbreite	mm	440
Schrägstellbarer Arbeitstisch (nicht CE)		0° ÷ 20° (45°)
Dreiphasenmotor ab	kW/Hz	3 (3,6) / 50 (60)
<i>Für die vollständigen technischen Daten siehe Seite 7</i>		

Professionelle Bandsäge, robust und hochpräzise, für Tischlerei- und Handwerksbetriebe.



**Ausgewuchtete
Guß-Laufräder**
Festigkeit und
Robustheit



**Präzise
Blattführung**
Perfekte Ergebnisse



**Teleskopischer
Blattschutz**
Sicherheit an erster
Stelle

s 45n Arbeitsaggregate



Perfekte Resultate

Blattführung.

Ein perfektes Schnittergebnis wird durch hochpräzise obere und untere Blattführungen gewährleistet. Praktische Maschine für die Ausführung von geraden und schrägen Schnitten an Materialien aus Holz, Kunststoff oder Aluminium.



Festigkeit und Robustheit

Ausgewuchtete Guß-Laufräder.

Guß-Scheibenräder dynamisch und statisch ausgewuchtet. Gußanschlag und großer Gusstisch.



Sicherheit an erster Stelle

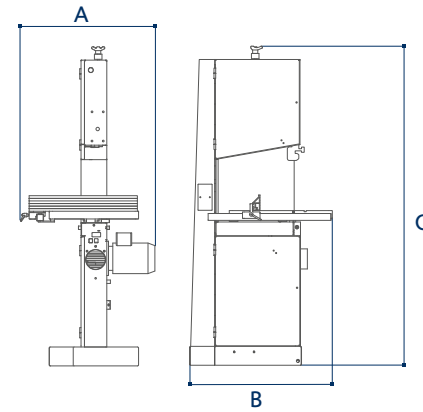
Blattschutz.

Bearbeitung in totaler Sicherheit mit teleskopischem Blattschutz mit Zahngetriebe.

s 45n

Abmessungen und technische Daten

A	mm	780
B	mm	830
C	mm	1860



		s 45n
Arbeitstisch Abmessungen	mm	520 x 600
Guß-Scheibenrädurchmesser	mm	450
Max. Schnitthöhe	mm	300
Max. Schnittbreite	mm	440
Schrägstellbarer Arbeitstisch (CE)		0° ÷ 45° (20°)
Min./max. Bandlänge	mm	3690 / 3742
Min./max. Bandabmessungen	mm	6 x 0,5 / 25 x 0,5
Dreiphasenmotor	kW/Hz	3 (3,6) / 50 (60)
Absaughaubendurchmesser	mm	120
Druckluftverbrauch	l/min (bar)	-

EIN KUNDENDIENSTNETZ, DAS MIT 1000 TECHNIKERN UND 36.000 CODES ARBEITET, UM EINEN EINSATZBEREITEN, QUALIFIZIERTEN SERVICE ZU GEWÄHRLEISTEN.

HOCHQUALIFIZIERTE TECHNIKER, EINE EFFIZIENTE VERWALTUNG UND 6 ERSATZTEILEZENTREN WELTWEIT – DIE SICHERHEIT EINER EFFIZIENTEN UNTERSTÜTZUNG IN IHRER NÄHE.

SERVICE

Die SCM Group bietet einen Service, der über den Kauf einer Maschine hinaus geht, welcher eine langfristige Leistung für Ihr technologisches Produktionssystem garantiert und Ihrem Unternehmen einen Mehrwert sichert.

EIN KOMPLETTES ANGEBOT DES AFTER-SALES SERVICES

- Installation und start-up der Maschinen, Zellen, Linien und Systeme
- kundenspezifische Trainingsprogramme
- Telefonsupport bei Maschinenstörungen um Zeit und Kosten einzusparen
- vorbeugende Programme zur Instandhaltung, die eine langfristige Leistung garantieren
- komplette Sanierung der Maschinen und Anlagen um einen Mehrwert der Investitionen zu erhalten.
- benutzerdefinierte Upgrades für Maschinen und Anlagen je nach Produktionsanforderungen

ERSATZTEIL SERVICE

Zur SCM Group zählen 140 Ersatzteil-Spezialisten weltweit, welche alle Anfragen in kürzester Zeit bearbeiten.



36.000 ERSATZTEILE

In unserem Lager befinden sich Ersatzteile im Wert von 12 Millionen Euro, welche jede einzelne Maschine bedienen können.



ERSATZTEIL GARANTIE

Wir geben eine Ersatzteil-Garantie in Höhe von bis zu 3,5 Millionen Euro, auch für "schwierige" Ersatzteile



SOFORTIGE VERFÜGBARKEIT

Über 90% der Aufträge werden dank des riesigen Bestandes am selben Tag erledigt.



6 NIEDERLASSUNGEN WELTWEIT

Der Ersatzteil-Service kann auf weltweite Unterstützung zählen. (Rimini, Singapur, Shenzhen, Moskau, Atlanta, São Bento do Sul).



500 AUSLIEFERUNGEN TÄGLICH

 scmservice

 scmspareparts



DIE ENTSCHEIDENSTEN HOLZBEARBEITUNGSTECHNOLOGIEN SIND BESTANDTEIL UNSERER DNA

SCM – EINE ENORME KOMPETENZ VEREINT ZU EINER EINZIGARTIGEN MARKE

Mit über 65 Jahre Erfahrung ist **SCM einer der unangefochtenen Marktführer im Bereich der Holzbearbeitungstechnologien** und ein Innovationsmotor auf dem Feld der Holzbearbeitungsmaschinen und modernen Fertigungsanlagen mit einer weltweiten Präsenz und dem dichtesten Vertriebs- und Servicenetzwerk auf diesem Sektor.

65 Jahren

3 Hauptproduktionsstandorte in Italien

300.000 Qm Produktionsfläche

20.000 Produzierte Maschinen pro Jahr

90% Exportanteil

20 Tochtergesellschaften

400 Vertretungen und Vertriebspartner

500 Servicetechniker

500 Eingetragene Patente

Unsere DNA ist geprägt von der Stärke und Sicherheit einer großen Firmengruppe. Die Marke SCM ist Teil der SCM-Group, dem führenden Hersteller industrieller Maschinen und Komponenten zur Verarbeitung einer enormen Bandbreite an Materialien.

SCM GROUP, EIN HOCHQUALIFIZIERTES TEAM AUF DEM AKTUELLSTEN WISSENSSTAND IN BEZUG AUF INDUSTRIELLE MASCHINEN UND KOMPONENTEN

INDUSTRIAL MACHINERY

Einzelmaschinen, integrierte Systeme und Dienstleistungen für die Verarbeitung einer großen Bandbreite von Materialien.



HOLZBEARBEITUNGSTECHNOLOGIE



TECHNOLOGIEN FÜR DIE VERARBEITUNG
VON KOMPOSITMATERIALIEN, ALUMINIUM,
KUNSTSTOFF, GLAS, STEIN, METALL

INDUSTRIAL COMPONENTS

Technische Bauteile für die Maschinen und Systeme der Gruppe, Drittparteien und die Maschinenbauindustrie.



SPINDELN UND TECHNISCHE
BAUTEILE



SCHALTSCHRÄNKE



METALLVERARBEITUNG



GUSSEISEN



Tochtergesellschaft von Scm Group

Hauptsitz:

via Emilia, 77
47921 Rimini, Italia
T. +39 0541 700111
F. +39 0541 700232

Verkaufsbüros:

via Casale, 450
47826 Villa Verucchio, Rimini, Italia
T. +39 0541 674111
F. +39 0541 674274
scm@scmgroup.com
www.scmwood.com

Scm Industria Spa

Professional Workshop Machinery

via Valdicella, 7
47892 Gualdicciolo,
Repubblica di San Marino
scm@scmgroup.com

Verkauf Italien:

T. +378 0549 876911
F. +378 0549 999604

Verkauf International:

T. +39 0541 674111
F. +39 0541 674274
www.scmwood.com

In diesem Katalog sind die Motorleistungen in S6 angegeben, wenn nicht anders angezeigt. In diesem Katalog sind die Maschinen mit Sonderzubehör dargestellt. Der Hersteller behält sich das Recht vor, alle Daten und Maße ohne Vorankündigung zu ändern, ohne dabei die durch EG-Bescheinigung notwendige Sicherheit zu beeinflussen.

rev.01
03/2021

Mic Studio





SCM GROUP SPA

via Casale 450 - 47826 Villa Verucchio, Rimini - Italy
tel. +39 0541 674111 - fax +39 0541 674274
scm@scmgroup.com
www.scmwood.com