

ACTIONLINE

High technology,
a standard feature
Spitzentechnologie
serienmäßig

English-Deutsch



CNC working centre
CNC Bearbeitungszentrum

Record 210 AL Prisma

 **scm**

www.hoechsmann.com

Record 210 AL Prisma

- Robust structure to warranty a better quality finish
- Working head with 5 interpolating controlled axes
- Great tool capacity on board
- Available with Multi-functional worktable or with TVN worktable with bars holding suction cups or clampers

- Überarbeitete Konstruktion für eine bessere Verarbeitungsqualität
- Frässpindel mit 5 interpolierenden und gesteuerten Achsen
- Große Werkzeugkapazität auf der Maschine
- Verfügbar mit dem Aluminium Multifunktionsstisch oder mit dem Arbeitstisch mit TVN-Auflagen und schlauchlosen Vakuumsaugern oder Spannzylinder.

High technology, a standard feature
Spitzentechnologie serienmäßig



Scheme of working head
Schema des Arbeitsaggregates



scm

SINCERT



REG. N. 0918
UNI EN ISO 9001:2000

www.hoechsmann.com

Working head and automatic tool changer

Arbeitsaggregat und Werkzeugwechsler



Working head complete in all its functions:

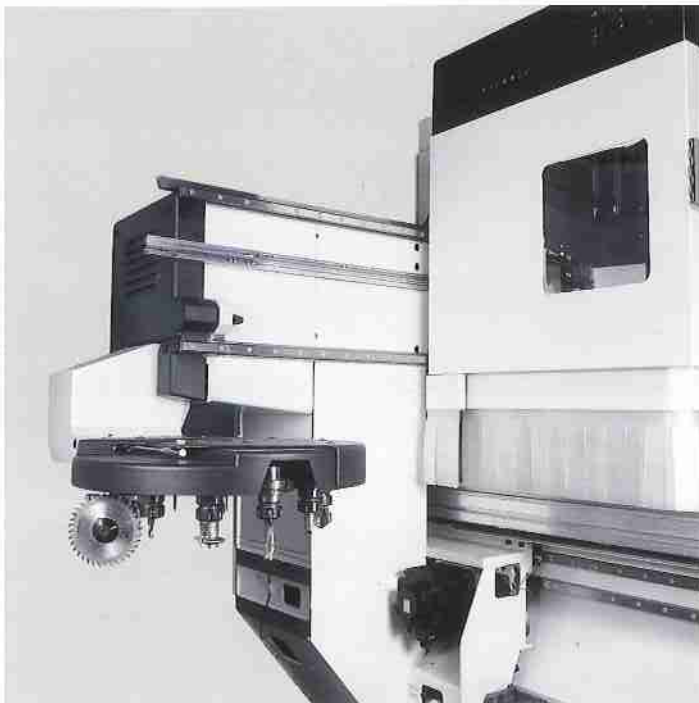
- Working head with 5 interpolating controlled axes
- 18 independent spindle drilling unit with integrated sawblade and adjustable speed
- HSK 63 F tool taper

Carries out routings, drillings and sawblade cuttings on vertical, horizontal and tilted axes, and any other typical operations on 5 axes.

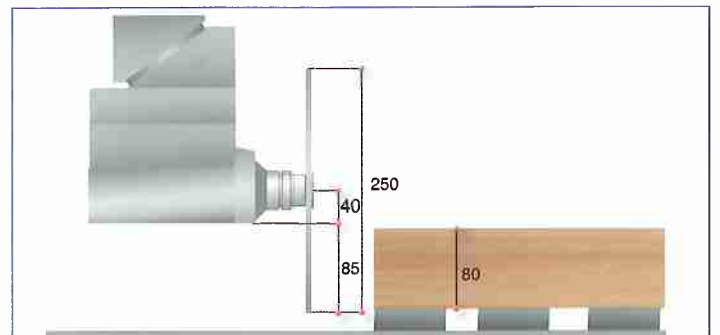
Leistungsfähige Frässpindel:

- Frässpindel mit 5 interpolierenden und gesteuerten Achsen
- Bohrkopf F18 mit 18 unabhängigen Spindeln und integrierter Säge mit einstellbarer Drehzahl
- Werkzeugaufnahme HSK 63 F

Mit dem Aggregat sind Fräsungen auf schrägen Ebenen, Schnitte mit geneigtem Sägeblatt sowie die Bearbeitung jedes beliebigen Profils mit Interpolation in 5 Achsen möglich.



Rear automatic tool changer **Rapid 16** with 16 positions
Hinterer Werkzeugwechsler **Rapid 16** mit 16 Werkzeugsplätzen



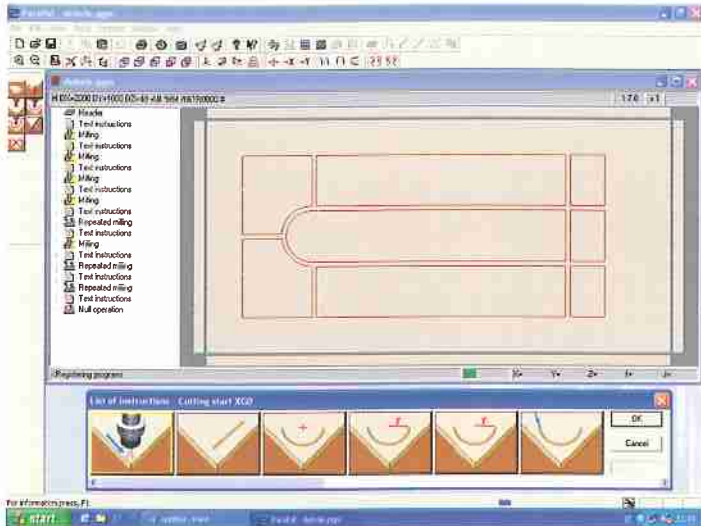
The advantages of being compact

Thanks to its particular geometrical configuration and to its small dimensions, Prisma can work on horizontal axis without the need to raise the component and can carry out considerable sawblade cuttings using small diameter sawblades.

Das Geheimnis der Kompaktheit

Dank der speziellen geometrischen Auslegung und den kompakten Abmessungen des Prisma Aggregates, muß das Werkstück bei Horizontalbearbeitungen nicht erhöht werden. Auf diese Weise können auch Trennschnitte an dicken Werkstücken mit verhältnismässig kleinem Sägeblattdurchmesser ausgeführt werden.

Operator interface and numerical control Bedienoberfläche und Steuerung

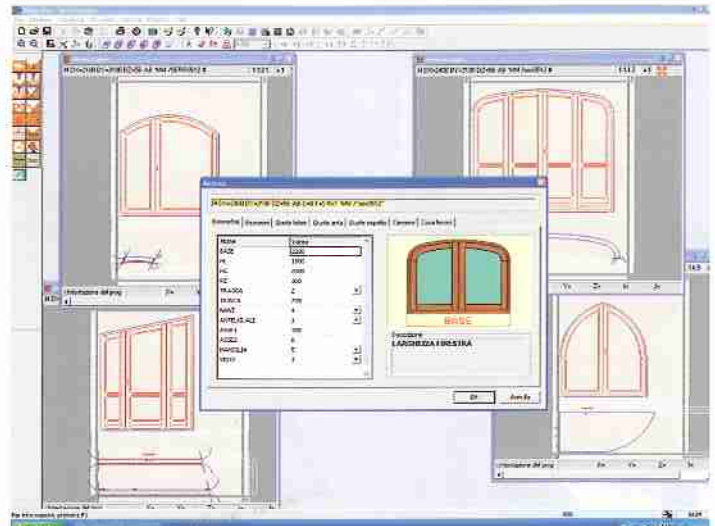


Easy to use Xilog operator interface allows:

- Handling machine functions
- Generation of programs using an Editor with graphical icons
- Mode-guided, graphics or ISO programming.
- Easy integration with CAD-Cam packages by direct importing of DXF
- Guiding the operator loading tool parameters handled by the software for tool cycle optimisation.

Bedienoberfläche Xilog die einfache und anwenderfreundliche Steuerung ermöglicht

- Die schnelle Ausführung der Maschinenfunktionen
- Die Erstellung von Programmen über Editor mit grafischen Symbolen
- Eine geführte grafische oder Iso-Programmierung.
- Eine einfache Integration mit CAD-CAM-Paketen durch direktes Importieren von DXF-Dateien
- Die Verwaltung der Werkzeugparameter über die Software zur Einsatzoptimierung.



Doors and windows Xilog Plus:

For programming door and window machinings.

- Used to generate the tool paths of each step of door and window machining process, simply starting from architectural light and from required type of door or window
- For customised door or window, all corresponding programs can be displayed in real time.

Xilog Plus für die Türen- und Fensterfertigung

Zur Programmierung von Türen und Fenstern.

- Die Steuerung erzeugt die Programme für alle Bearbeitungsphasen bei der Türen- und Fensterfertigung anhand der Daten von den Außenmaßen des gewünschten Fenster- oder Türentyps
- Während der Bearbeitung der Fenster bzw. Türen wird simultan die Grafik angezeigt.



CNC and OFFICE PC Handled by PC with a Windows interface

- high-power processing and ease-of-use.
- Internal company network connections
- Adding data through USB with memory key (included).

CNC-Steuerung mit PC und Windows-Oberfläche

- Hohe Rechenleistung bei gleichzeitiger Benutzerfreundlichkeit.
- Anbindung an Netzwerke
- Einlesen der Daten über USB mit Speicherschlüssel (inklusive).

Telesolve

A remote diagnostics system which allows the SCM assistance service technicians to operate on the machine in real time for:

- PLC logic diagnostics, machine parameter diagnostics, etc.
- Real-time updating of the CNC software.

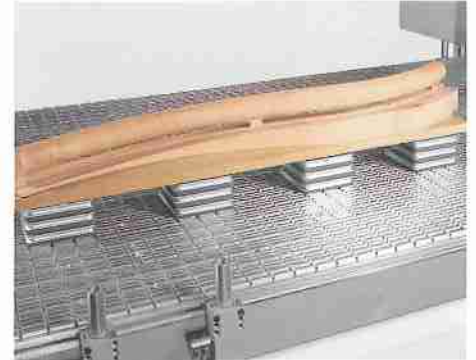
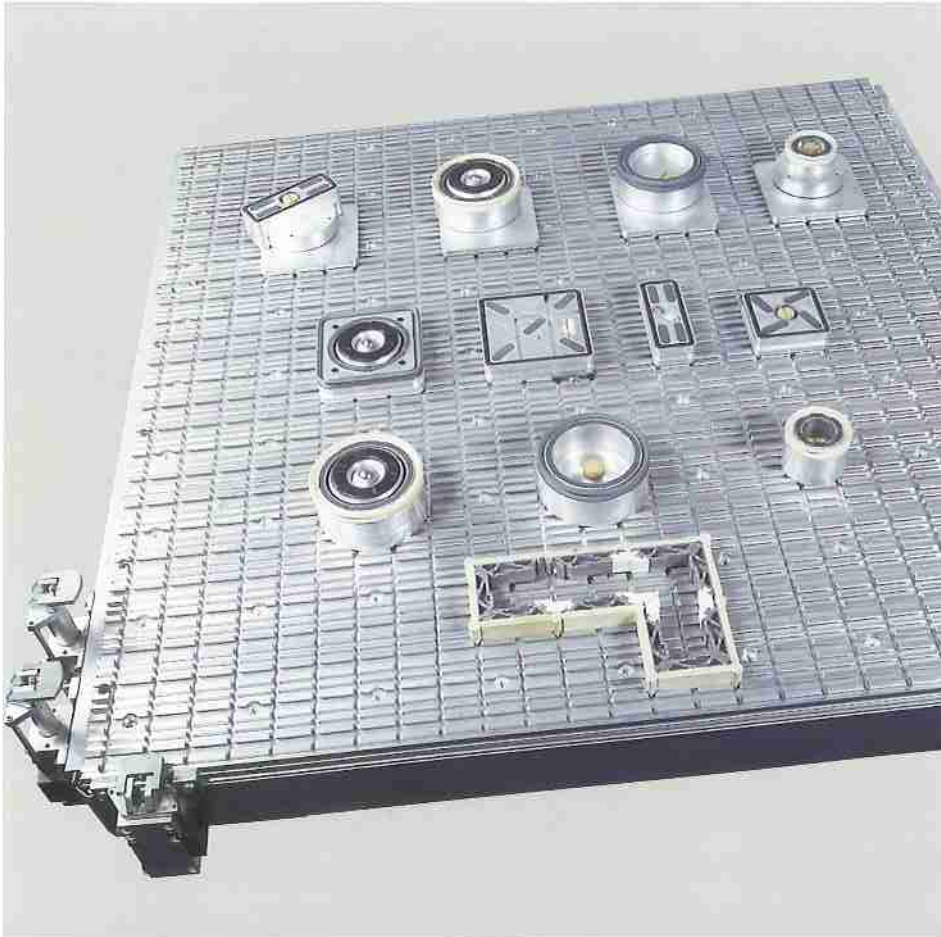
Telesolve

Es handelt sich um ein Ferndiagnosesystem, durch das die Techniker des SCM-Kundendienstzentrums in Echtzeit direkt auf die Maschine zugreifen können, und zwar zur:

- Diagnose der SPS, Maschinenparameter, usw.
- Aktualisierung der Software der CNC Steuerung in Echtzeit

Multi-function aluminium worktable Multifunktionstisch aus Aluminium

A solid base for any component clamping requirement
Eine sichere Auflage für alle Aufspannanforderungen

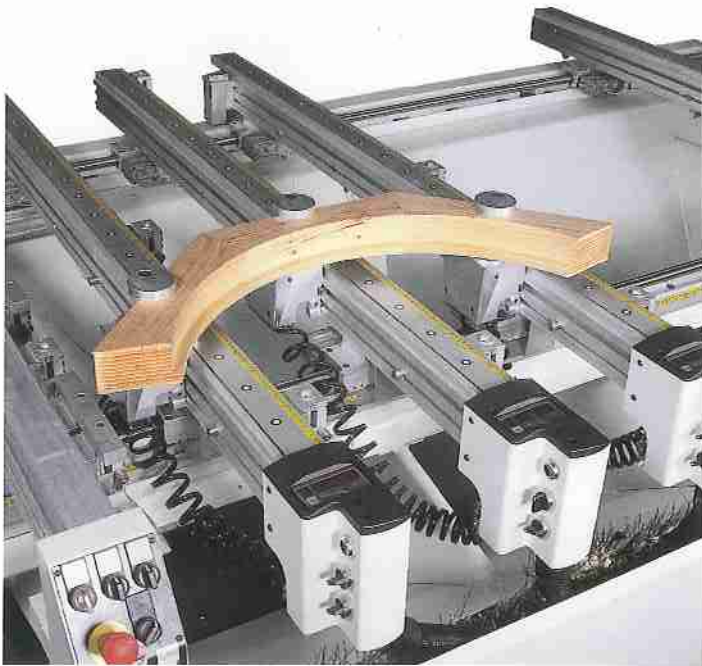
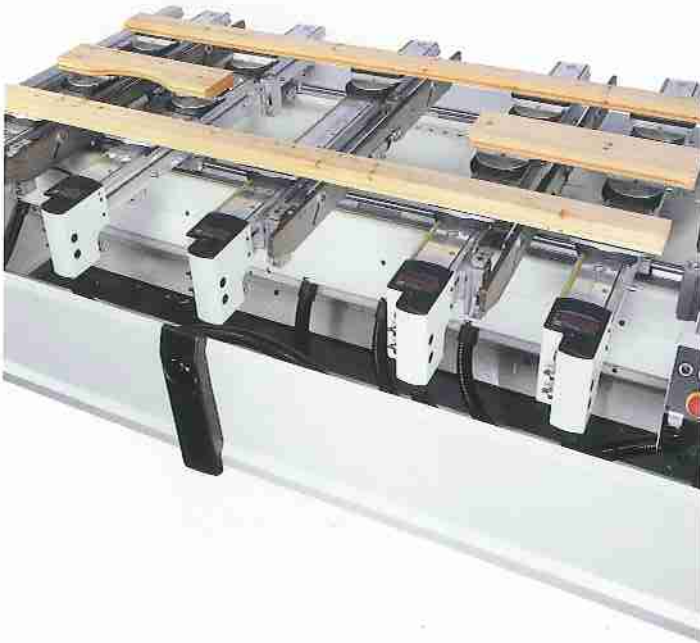


Versatile in single component clamping, thanks to the wide range of MPS suction cups. The MPS system reduces your worktable set-up times to the bare minimum. When you insert the suction cups into the grooves of the worktable, an automatic valve starts the vacuum system immediately.

Vielseitige Aufspannmöglichkeiten durch eine reichhaltige Auswahl von diversen MPS. Vakuumsaugertypen Das MPS-System reduziert die Rüstzeiten des Tisches auf ein Minimum. Der Vakuumsauger fügt sich bei der Anordnung auf dem Tisch direkt in die Nuten ein und löst das Vakuum über das im Tisch integrierte automatische Ventil aus



TVN bar and suction cup worktable Arbeitsstisch mit TVN-Auflagen und Vakuumsaugern



TVN worktable enables fast machining changeover:

- All the suction cups can be re-positioned, added or taken off if needed .
- Studied to meet many clamping needs, TVN worktable is the ideal solution for the manufacturers of doors, windows, stairs, solid wood furniture, tops, tables

Der TVN Arbeitstisch gewährleistet ein schnelles Umrüsten:

- Vakuumsauger können nach Bedarf aufgesteckt oder abgenommen werden.
- Der TVN Arbeitstisch ist die perfekte Lösung für Hersteller von Massivholzmöbeln, Tische, Treppen, Fenster und Türen.

Record 210 AL PRISMA

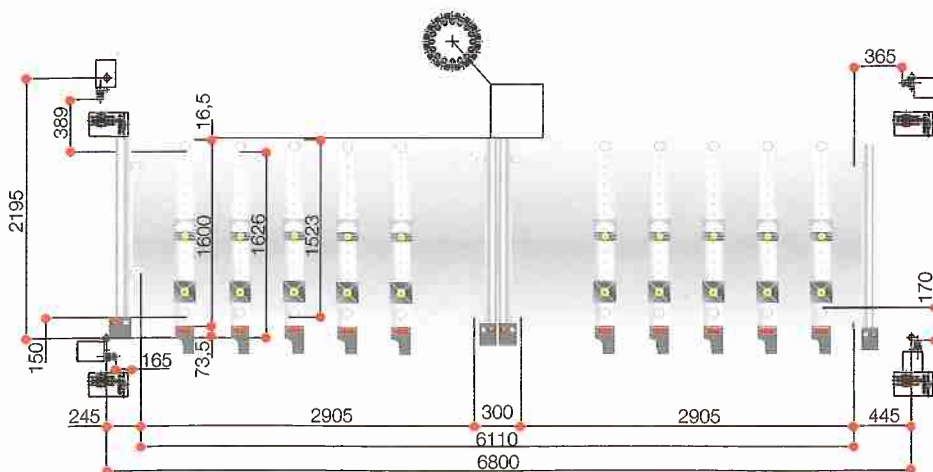
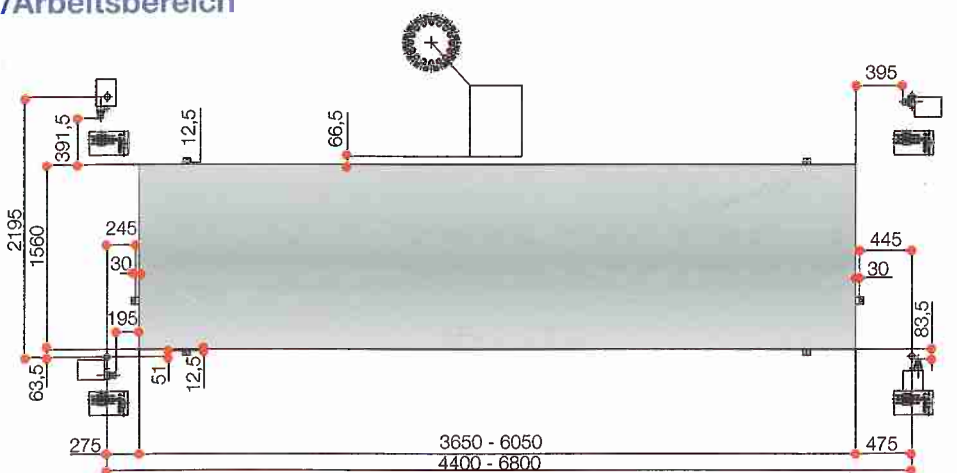
Technical features/Technische Daten Record 210 AL PRISMA

Axis speeds/Achsenverfahrgeschwindigkeiten	X=105, Y=75, Z=30 m/min	X = 105 Y = 75 Z = 30 m/Min
A and B Axes rotation speed/Achsendrehzal A und B	A=15 B=15 rpm	A=15 B=15 UpM
Electro-spindle power/Leistung der Elektroschindel	11 kW 20,000 rpm	11 KW 20.000 UpM
Main routing unit tool capacity/Werkzeugplätze	16 positions on rear tool changer	16 auf hinterem Werkzeugwechsler
Drilling unit tool/Bohraggregat	18 independent spindles - from 2.000 up to 6000 rpm	18 unabhängige Spindeln 2000 bis 6000 UpM
Vaccum capacity/Kapazität der Vakuumpumpe	250 m3/h	250 m3/Stunde

In this catalogue, machines are shown with options. The firm reserves the right to modify technical specifications without prior notice, provided that such modifications do not affect safety as per E.C. certification.

In diesem Katalog sind die Maschinen mit Sonderzubehör dargestellt. Die Firma behält sich das Recht vor, alle Daten und Maße ohne Vorankündigung zu ändern, ohne dabei die durch EG-Bescheinigung notwendige Sicherheit zu beeinflussen.

Working areas/Arbeitsbereich



* Only for version RECORD 210 AL TVN XL PRISMA - * Nur Version RECORD 210 AL TVN XL PRISMA



0000557140A



SCM GROUP spa - Via Emilia, 71 - 47900 Rimini (RN) - Italy
 Tel. +39/0541/700111 - Fax +39/0541/700181 - www.scmgroup.com - E-mail: scm@scmgroup.com

www.hoechsmann.com