

MV 300 MV 500 OPEN



Sega Circolare Multilame Automatica
Automatic High Capacity Multirip Saw
Automatische Mehrblatt-Kreissäge
Deligneuse Automatique-Scie Circulaire Multilames
Sierra Circular Multi-Hojas Automatica

SICAR
AUTOMAT

**LO SPOSTAMENTO IN ALTEZZA – THE VERTICAL MOVEMENT
DIE SENKRECHTE BEWEGUNG – LE MOUVEMENT VERTICAL
EL MOVIMIENTO VERTICAL**

Lo spostamento in altezza è tipo pantografo. Per avere una salita e discesa costante di pressione, l'altezza del legno da lavorare è visualizzata elettronicamente.

The vertical movement is pantograph type. To increase or decrease pressure constantly, the woodpiece thickness control is displayed electronically.

Die senkrechte Bewegung ist pantographähnlich. Ein elektronischer Digitalanzeiger zeigt die Druckänderungen am Werkstück, um die Holzstärke dauernd kontrollieren zu können.

Le mouvement vertical est du genre défonceuse.

Pour augmenter ou diminuer de façon constante la pression l'épaisseur du bois est donnée par affichage électronique.

El movimiento vertical es del tipo a pantógrafo.

Para obtener un aumento o una reducción constante de la presión, el control del espesor de la madera está visualizado.

**PRESIONE COSTANTE – CONSTANT PRESSURE – KONSTANTER DRUCK –
PRESSION CONSTANTE PRESIÓN CONSTANTE**

Pressione costante di 8 N/mn sul legno da lavorare, il tutto è dato da un sistema di pressione, anteriormente la lama, di un rullo di acciaio, pressore in legno, e un altro in uscita composto da 2 rulli in acciaio.

Constant 8 N/mn pressure on the workpiece which is produced by a system placed before the blade made by a steel roller and a clamping device and another system placed at the outfeed side made by two steel rollers.

Konstanter 8 N/mn Druck auf dem Werkstück, welcher aus einem vor dem Blatt eingebauten System mit einer Stahlrolle und einer Klemmvorrichtung und einem zweiten System mit zwei Stahlrollen am Ausgang besteht.

Pression constante de 8N/mn sur le bois à usiner, qui est donnée par un système placé avant la lame et composé par un rouleau en acier et un presseur en bois et un autre en sortie composé par deux rouleaux en acier.

Presión constante sobre la madera de trabajar de 8 N/mn que es producida por un sistema dispuesto anteriormente a la hoja y comprendente un rodillo de acero y un prensor de madera y otro a la salida comprendente dos rodillos de acero.



**IMPIANTO ELETTRICO – ELECTRICAL INSTALLATION – ELEKTRISCHE INSTALLATION
PANNEAU ÉLECTRIQUE – INSTALACIÓN ELÉCTRICA**

Impianto elettrico a chiusura ermetica completo di blocca porta

Electrical installation with hermetic closure, complete with door lock.

Elektrische Installation mit hermetischem Verschluss und Türsperrung.

Panneau électrique a fermeture hermétique équipé d'un blocage de porte.

Instalación eléctrica con cierre hermético, completo con bloqueo de la puerta.

**CANOTTO PORTA LAMA – SAW BLADE SLEEVE – SÄGESPINDELHÜLSE
MANCHON PORTE-LAMES – MANGUITO PORTA-HOJAS**

Canotto porta lama per lame \varnothing 70 x 300 con chiavette antiscivolamento lame e distanziali di alluminio di varie altezze.

Saw blade sleeve with antiskidding keys and aluminium spacers of various thicknesses.
Blade dimensions: 70 X 300 mm

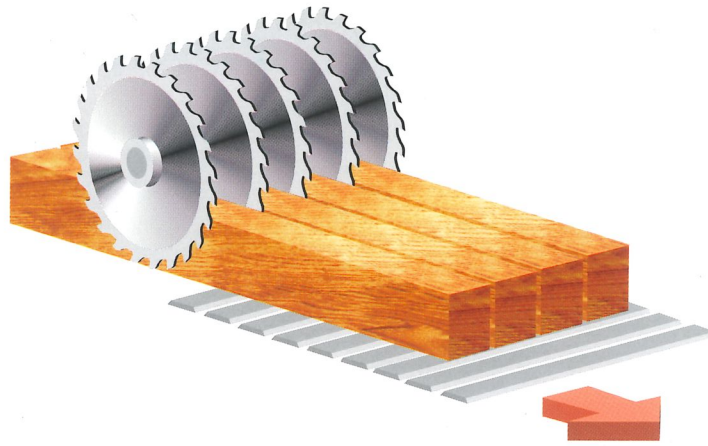
Sägespindelhülse mit rutschlosen Keilen und Abstandstücken aus Aluminium mit verschiedenen Stärken. Blattabmessungen: 70 x 300 mm

Manchon porte-lames pour lames DIAM.70 x 300 avec clavette anti-glissement lame et distanciers en aluminium de différentes épaisseurs.

Manguito porta-hojas con clavijas antideslizamiento y distanciadores de aluminio de varios espesores. Dimensiones de las hojas 70 x 300 mm



AUTOMAT



IL CINGOLO – THE CHAIN – DIE KETTE LA CHAÎNE – LA CADENA

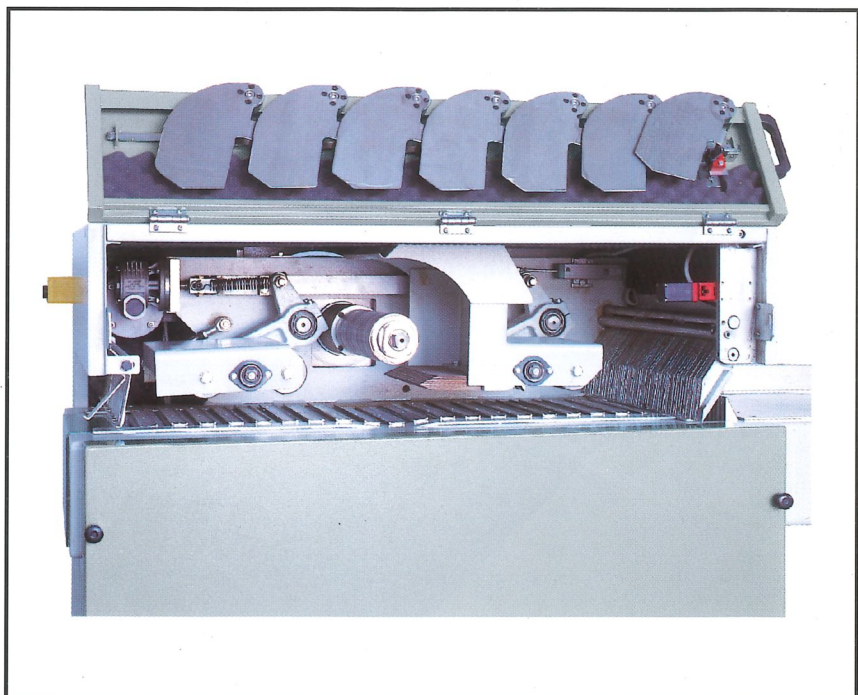
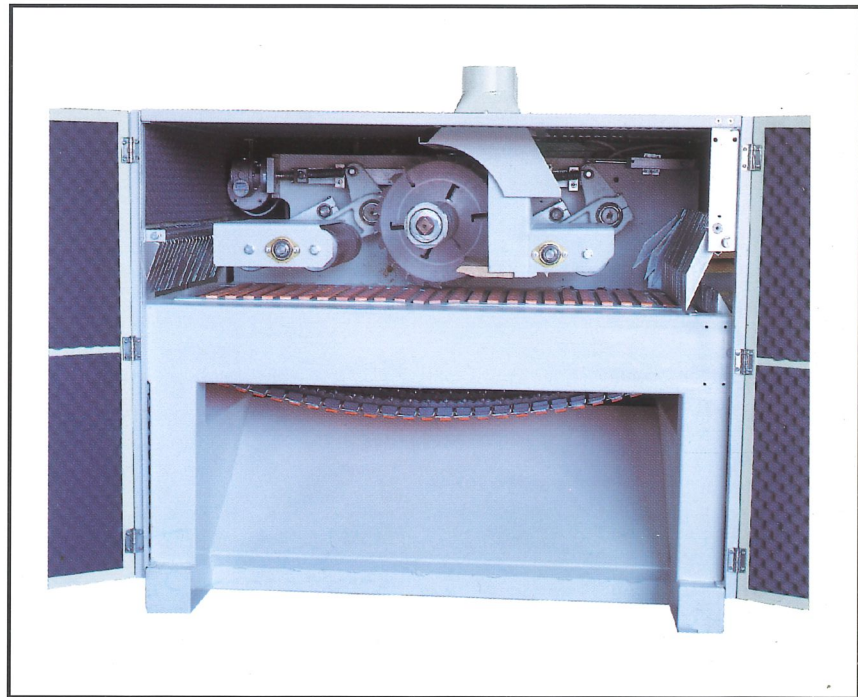
Il cingolo scorre su guide di acciaio sagomate.
Il traino avviene tramite un motoriduttore collegato ad un inverter che, cambiando la frequenza, aumenta o diminuisce la velocità di avanzamento.

The chain runs on shaped steel guides.
The transmission takes place by means of a gear-motor connected to an inverter, which by varying the frequency increases or decreases the feeding speed.

Die Kette läuft auf geformten Stahlführungen.
Der Antrieb wird durch einen mit Wendegerät ausgerüsteten Getriebemotor.
Die Vorschubgeschwindigkeit wird durch Frequenzänderungen erhöht bzw. vermindert.

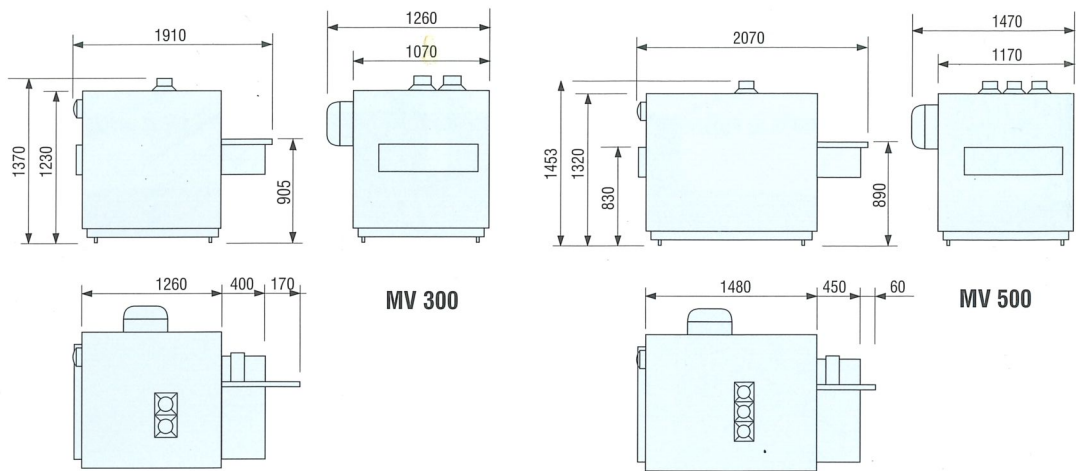
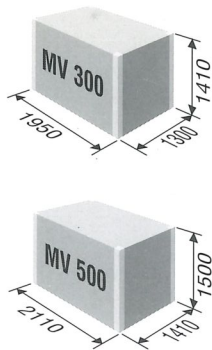
La chaîne glisse sur guide en acier modelé.
La transmission se fait grâce à un motoréducteur relié à un inverter qui augmente ou diminue la vitesse d'avancement par variation de fréquence.

La cadena corre en guías de acero modeladas.
La transmisión tiene lugar por medio de un motoreductor conectado con un inverter, que mediante variaciones de frecuencia aumenta o disminuye la velocidad de avance.



AUTOMAT

Dimensioni d'imballaggio
Packing dimensions
Abmessungen der Verpackung
Dimensions d'emballage
Dimensiones de anclaje



La Ditta SICAR S.p.A. si riserva il diritto di modificare qualsiasi specifica senza preavviso.
The company SICAR S.p.A. reserves the right to make any modification retained opportune without any prior notice.
Die Firma SICAR S.p.A. behält sich das Recht vor, Änderungen und Verbesserungen auf den Maschinen ohne Vorankündigung vorzunehmen.
La Maison SICAR S.p.A. se réserve le droit de procéder sans aucun préavis à toute modification retenue opportune.
La firma SICAR S.p.A. se reserva el derecho de modificar cualquier especificación sin previo aviso.

SICAR SERVICE



39/059/633131

Fax 39/059/643318

DEALER

SICAR spa

via Lama, 30 - 41012 Carpi (Modena) - Italy

Centralino Tel. 059/633111

Vendite Italia Fax 059/642639

Vendite Estero Fax 059/690520

E-mail: sicarspa@tin.it

Stabilimenti: Carpi

Limidi di Soliera

Villa Bartolomea

SICAR
GROUP

	MV 300	MV 500
Sega Circolare Multilame Automatica Automatic High Capacity Multirip Saw Automatische Mehrblatt-Kreissäge Deligneuse Automatique-Scie Circulaire Multilames Sierra Circular Multi-Hojas Automatica		
Regolazione altezza taglio automatico con visualizzatore elettronico Automatic cutting height adjustment with digital read-out Autom. Verstellung der Schnitthöhe mit Digitalanzeiger Réglage automatique hauteur de coupe par afficheur électronique Reglaje automático altura de corte por visualizador electrónico	mm	100
Lunghezza minima di taglio Minimum length of cut Minimale Schnitthöhe Longueur minimum de coupe Longitud minima de corte	mm	350
Diametro lama Max. sawblades diameter Durchmesser des Sägeblattes Diamètre de scies Diámetro máxima hoja	mm	300
Diametro boccale porta lame Bore of sawblades bush Innendurchmesser des Sägeblattes Diamètre de arbre porte-scies Diámetro casquillas porta-hojas	mm	70
Lunghezza albero Spindle length Länge der Sägewelle Longueur de l'arbre Longitud del eje	mm	300
Larghezza tappeto Width of feed chain Breite des Teppichs Largeur du tapis Ancho de la cinta	mm	300
Distanza della lama dal fianco basamento Throat between column and its balde Abstand zwischen Sägeblatt und Maschinenseite Distance lame du flan du bâti Distancia de la hoja desde al lado de la base	mm	140
Potenza motori Motor power Motorstärke Puissance moteurs Potencia de los motor	HP HP PS CV CV	25
Potenza motore avanzamento Feed motor Vorschubmotorstärke Puissance moteur-avancement Potencia motor de avance	HP HP PS CV CV	2
Velocità albero porta lame Speed of saw arbor Geschwindigkeit der Sägegewelle Vitesse arbre porte-scies Velocidad eje del mandril	giri RPM UPM T/min. r.p.m.	3000
Velocità avanzamento elettronico Digital feed speed Elektronische Vorschubgeschwindigkeit Vitesse d'entraînement électronique Velocidad de avance electrónico	m/1' m/mm m/min m/m metro/min.	3 - 30
Diametro prese di aspirazione Exhaust hood Durchmesser der Absaughauben Diamètre prises d'aspiration Diámetros tomas de aspiración	mm	140 x 3
Peso netto approssimativo Net weight approx. Nettogewicht ca. Poids net approx. Peso neto aproximado	kg	1080