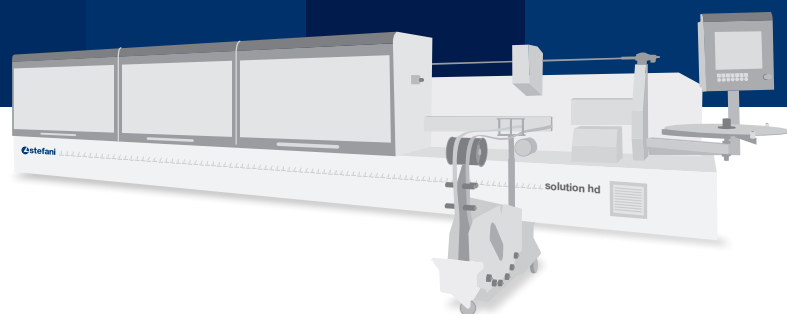




solution hd

bordatrice monolaterale elettronica
NC single-sided edgebander



solution hd

AMBIZIOSA, COMPATTA ED HEAVY DUTY

Bordatura universale, produzione industriale

Con SOLUTION HD è possibile applicare bordi melamminici, plastici in ABS, PVC, PMMA ed altri materiali in tutte le finiture, strisce pretagliate in impiallacciatura e listelli in legno.

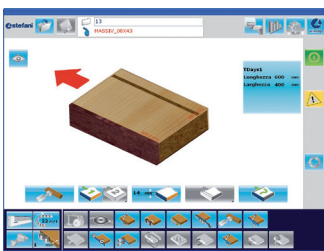
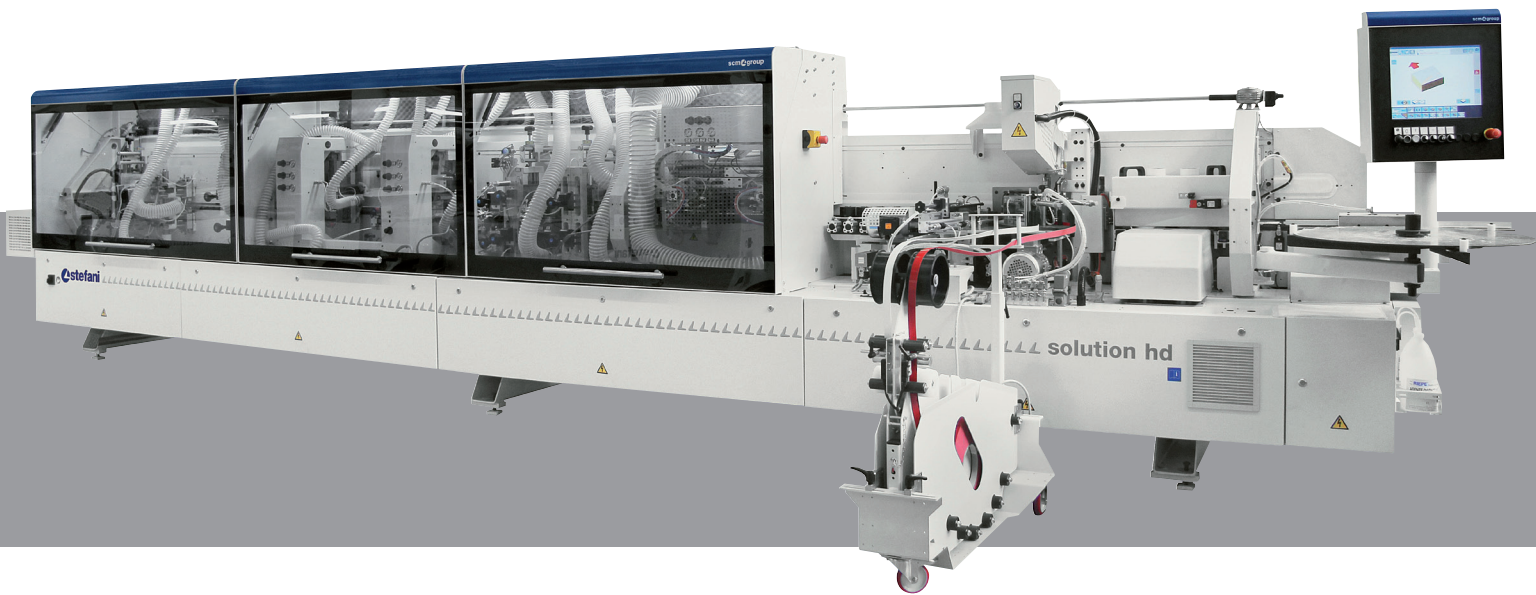
Un'alta produttività e veloci ritorni dall'investimento sono possibili grazie alla velocità di avanzamento disponibile fino a **30 m/min** e grazie all'indiscutibile affidabilità.

AMBITIOUS, COMPACT AND HEAVY DUTY

Universal edgeworking, industrial production

With SOLUTION HD it is possible to apply ABS, PVC, PMMA melamine edges and other materials with all types of finish, veneer, pre-cut strips and wood strips.

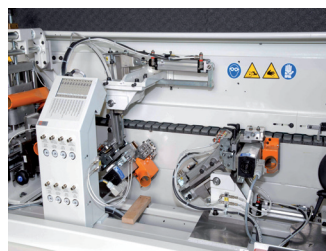
High productivity and faster returns on investment are possible thanks to unquestionable reliability and feed speeds of up to **30 m/min**.



INTERFACCIA DI ULTIMA GENERAZIONE

Interfaccia con anteprima 3D e programmazione del pezzo da produrre, semplice ed intuitiva, utilizzabile anche da operatori non esperti.

LATEST GENERATION INTERFACE
Simple and intuitive interface with 3D preview and panel programming that can be used even by inexperienced operators.



ARROTONDATORE A 2 MOTORI

Arrotondatore a 2 motori che consente una finitura di qualità con arrotondatura del pannello.

2 MOTORS ROUND CORNER TRIMMER
2 motor unit that provides a quality finish when corner rounding.



PRESSORE A CINGHIA

Garantisce assenza di vibrazioni ed un trasporto preciso e pulito del pannello attraverso la macchina.

PRESSURE BELT
It ensures the absence of vibration and grants a precise and clean panel transportation through the machine.



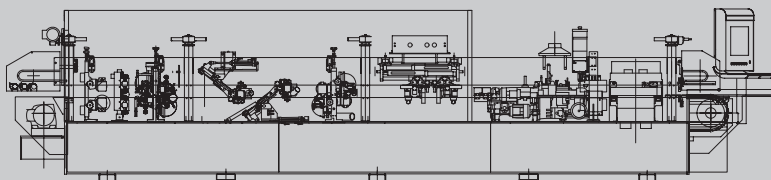
CONSUMI E COSTI SOTTO CONTROLLO

Con SAVENERGY è possibile ridurre il consumo annuo di energia fino al 9%, catturare il 98% dei trucioli generati e risparmiare 20 Km di bordo all'anno (in funzione del grado di utilizzo).

CONSUMPTION AND COSTS UNDER CONTROL
With SAVENERGY it is possible to reduce the annual energy consumption by up to 9%, catch 98% of the chips and save edgeworking material up to 20 km annually (depending on the level of use).

5 COMPOSIZIONI PER UNA RISPOSTA COMPLETA

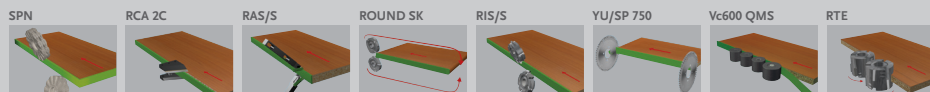
5 COMPOSITIONS FOR A COMPLETE SOLUTION



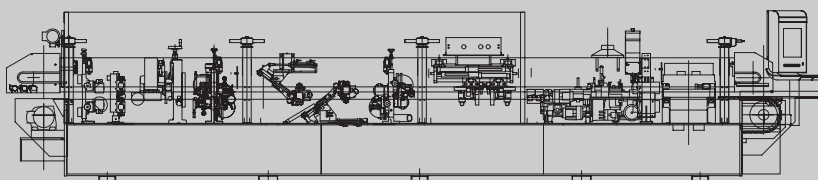
SOLUTION HD - A

Lavorazione bordo sottile, spesso e massello
Thin, thick and solid wood process

SPN RCA 2C RAS/S ROUND SK RIS/S YU/SP 750 Vc600 QMS RTE



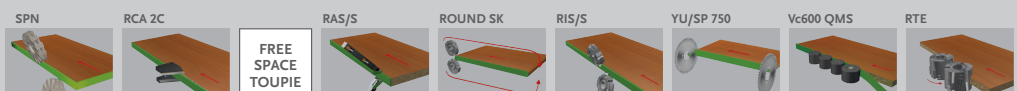
AA



SOLUTION HD - B

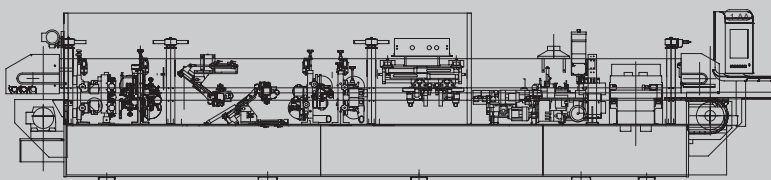
Finitura dei pannelli anche con cave dritte o passanti
Timed entry or through pass grooves process

SPN RCA 2C RAS/S ROUND SK RIS/S YU/SP 750 Vc600 QMS RTE



FREE SPACE TOUPIE


AA



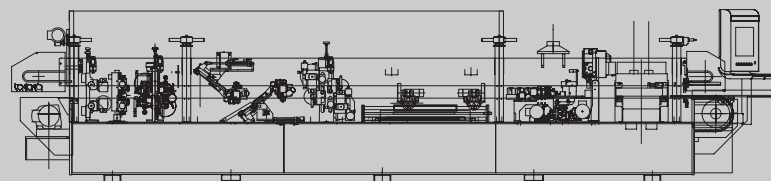
SOLUTION HD - B+

Finitura del massello con la massima qualità
High quality solid wood finishing

SPN RCA 2C RAS/S ROUND SK RIS/S RSP YU/SP 750 Vc600 QMS RTE



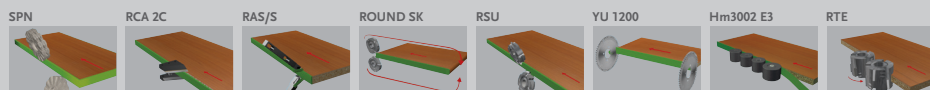
AA



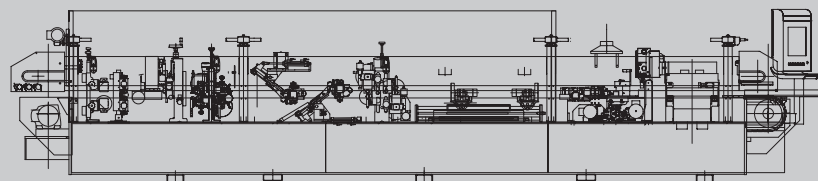
SOLUTION HD - C

Produttività di alto livello
High productivity level

SPN RCA 2C RAS/S ROUND SK RSU YU 1200 Hm3002 E3 RTE



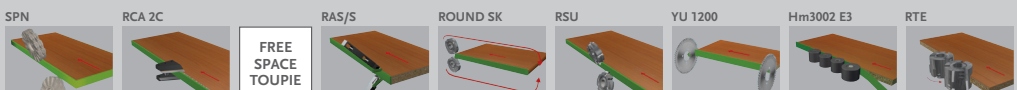
AA



SOLUTION HD - D

Bordatura industriale per esigenze evolute
Industrial edgebanding for advanced needs

SPN RCA 2C RAS/S ROUND SK RSU YU 1200 Hm3002 E3 RTE



FREE SPACE TOUPIE

AA

DATI TECNICI TECHNICAL DATA

		A	B	B+	C	D
Spessore max del bordo in rotolo Max coil material thickness	mm	3 x 45	3 x 45	3 x 45	3 x 45	3 x 45
Spessore max del bordo in striscia Max strip material thickness	mm	12 22 (opt.)	12 22 (opt.)	3 22 (opt.)	- -	- -
Spessore min e max del pannello Min and max panel thickness	mm	10/60	10/60	10/60	10/60	10/60
Velocità max di avanzamento Max feed speed (*)						
- con pannello non arrotondato without corner rounded panel	m/min	25	25	25	30	30
- con pannello arrotondato with corner rounded panel		18	18	18	18	18
Tipi di colla applicabile Type of glue		EVA/PU	EVA/PU	EVA/PU	EVA/PU	EVA
Lunghezza totale Total length	mm	7.300	7.800	7.300	7.300	7.800

(*) in funzione della lavorazione e dello spessore del pannello depending on type of processing and panel thickness

TABELLA DI RUMOROSITÀ NOISE TABLE

	Norma di riferimento Reference standard	VSA	LAV
Livello della potenza sonora emessa dBw(A) [mW(A)] Sound power level emitted dBw(A) [mW(A)]	EN ISO 3746 : 1995 ISO 7960-95 Annex G	94,9 [3,1]	96,6 [4,6]
Livello della pressione sonora al posto operatore entrata dB(A) Sound pressure level at operator position, infeed, dB(A)	EN ISO 11202 : 1997 ISO 7960-95 Annex G	76,3	79,3
Livello della pressione sonora al posto operatore uscita dB(A) Sound pressure level at operator position, outfeed, dB(A)	EN ISO 11202 : 1997 ISO 7960-95 Annex G	76,2	78,3

I dati tecnici possono variare in funzione della composizione scelta. Per esigenze dimostrative alcune foto riproducono macchine complete di accessori. Senza nessun preavviso i dati tecnici possono essere modificati, le modifiche non influenzano la sicurezza prevista dalle norme CE.

Technical specifications may vary according to the composition chosen. For demonstration purposes, several photographs show machines complete with accessories. The technical data can be modified without advance notice, the modifications do not influence the safety prescribed by the CE regulations.

