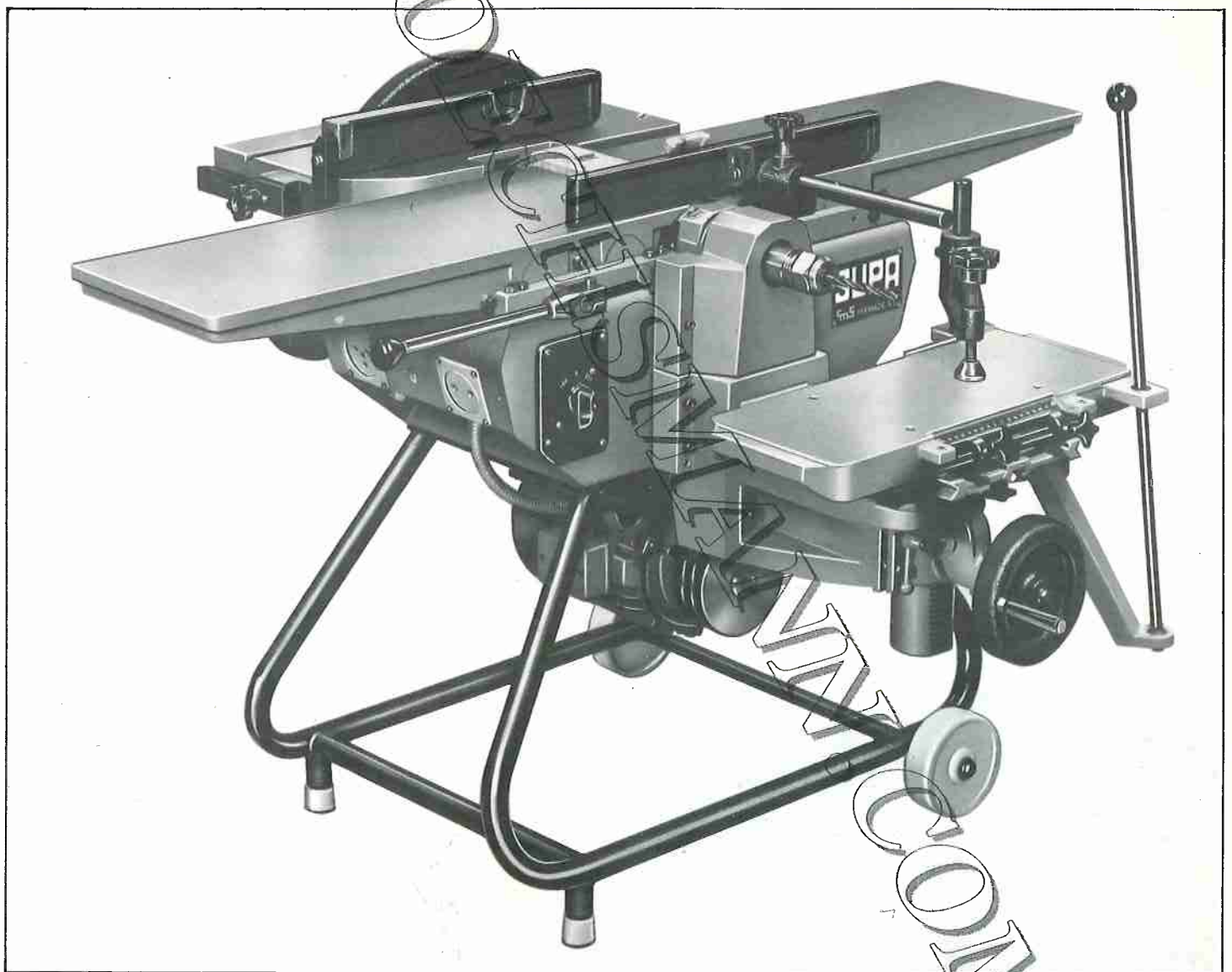


# cepilladora combinada

tipo **B/21** de 250 mm.



**SUPA**



**SABADELL  
(ESPAÑA)**

# cepilladora combinada tipo B 21 de 250 mm.

## CARACTERÍSTICAS

### MOTOR: Potencia 3 H.P.

Se fabrica en dos versiones: una a 125 V. monofásica y 220 V. trifásica; y otra versión de 220 V. monofásica, 220 V. trifásica y 380 V. trifásica y bajo demanda se sirven voltajes especiales.  
Tensado automático de correas.

**EJE CUCHILLAS:** 3 cuchillas colocadas automáticamente.  
R. P. M. 5.000

**MESA DE CEPILLAR:** Dimensiones 1.365 m/m. de largo, 250 m/m. de ancho.  
Desplazamiento por sistema de palanca.  
Bloqueo manual de la mesa mediante palanca.

**GUIA DE CEPILLAR:** Inclínable a 45°.

**MESA DE ASERRAR:** Dimensiones 300 m/m. de ancho, 500 m/m. de largo.  
Admite sierras circulares hasta 250 m/m. de diámetro.  
Bloqueo del eje mediante punzón introducido en ranura especial.  
Eje para sierras de 30 m/m. de agujero.  
Entalla tupí de 30 x 6.  
Protector para la sierra circular.

**DISPOSITIVO ESPECIAL PARA ASERRAR:** Dimensiones 200 m/m. de ancho, 220 m/m. de largo.  
Con guía para aserrar inclinable hasta 45°.  
Con prensor de madera y tope para regular el largo.  
Este dispositivo se sirve bajo demanda

**GUIA DE ASERRAR:** Inclínable a 45°.  
Muy práctica de sacar para aserrar aglomerados.

**GUIA AL SESGO:** Inclínable a 45°.

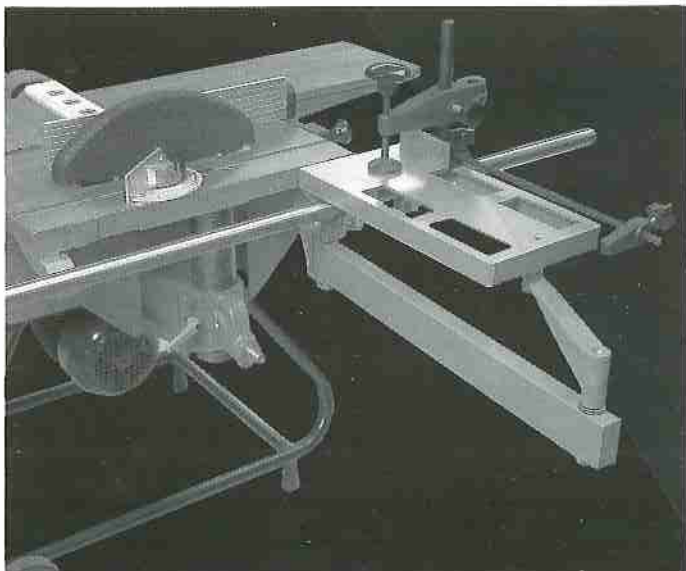
**DISPOSITIVO PARA TALADRAR:** Accionado mediante palanca vertical muy práctica.  
Desplazamientos vertical, horizontal y longitudinal sobre rodamientos.  
Provisto de topes en todos sus movimientos.

**PORTA BROCAS:** Admite brocas hasta 21 m/m.

**ACCESORIOS:** Llaves de servicio y graduador cuchillas.

**PESO APROXIMADO DE LA MAQUINA:** 180 kg.

**NOTA:** El constructor se reserva el derecho de introducir mejoras en la máquina.



# combined planing machine type B 21 of 250 mm.

## CHARACTERISTICS

### MOTOR: Engine power 3 H.P.

It is manufactured in two versions: one for 125 V. monophasic and 220 V. triphasic; and another version of 220 V. monophasic, 220 V. triphasic and 380 V. triphasic and upon request we can manufacture special voltages. Automatic belt-tensioning.

**KNIVES SHAFT:** 3 Knives automatically fitted.  
5.000 R.P.M.

**PLANING TABLE:** Dimensions: 1,365 mm. long, 250 mm. wide.  
Displacement by means of lever system.  
Hand-blockage of the table through lever.

**PLANING GUIDE:** Tiltable to 45°.

**SAW TABLE:** Dimensions: 300 mm. wide, 500 mm. long.  
It accomodates circular saws up to 250 mm. diameter.  
Shaft blockage through punch fitted in special slot.  
Saw shaft with 30 mm. hole.  
Notch spindle moulder 30 x 6.  
Protector for the circular saw.

**SPECIAL SAWING DEVICE:** Dimensions: 200 mm. wide, 220 mm. long.  
With tilting sawing guide up to 45°.  
With wood pressing-device and length control stop.  
This device is only delivered upon request.

**SAWING GUIDE:** Tiltable to 45°.  
Very easy to draw out when sawing agglomerates.

**BIASED GUIDE:** Tiltable to 45°.

**DRILLING DEVICE:** Driven by very practical vertical lever.  
Vertical, horizontal and longitudinal displacements on bearings.  
Provided with stops in all its movements.

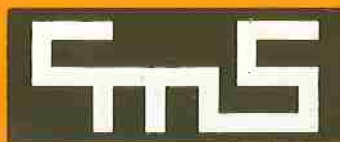
**DRILL HOLDER:** It accomodates drills up to 21 mm.

**FITTINGS:** All necessary spanners and knives adjuster.

**APPROXIMATE MACHINE WEIGHT:** 180 kg.

**NOTE:** The manufacturer reserves the right of embodying modifications in the machine in order to improve it.

SUPA



SABADELL  
(ESPAÑA)