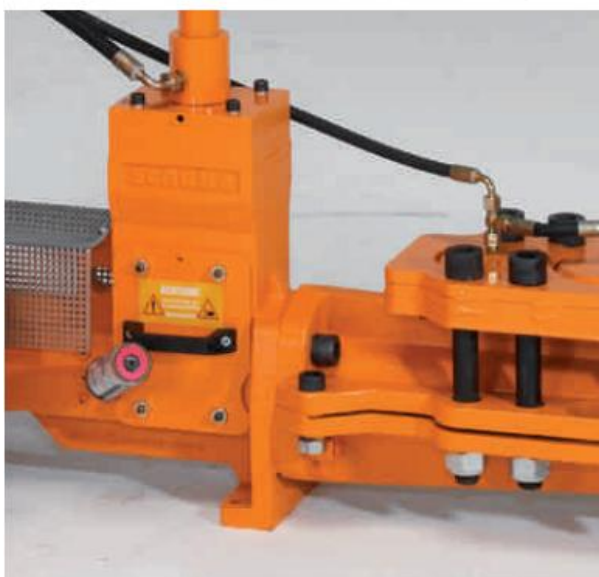


# Брикетировочные прессы

Утилизировать выгодно и компактно



# Schuko

Absaug-, Oberflächen- und Filtertechnik



Брикетировочный пресс Schuko  
Compacto 2200 S-20/75

## Полное использование энергии, которое экономит место и деньги

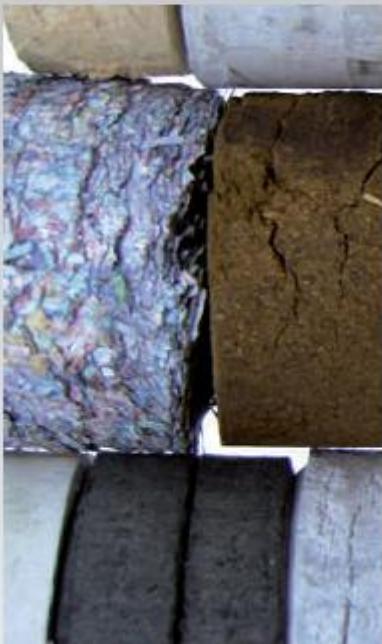
Хранение опилок требует много места, что достаточно дорого и требует повышенных мер безопасности. С помощью брикетировочных прессов Compacto появляется возможность разумно и выгодно использовать энергию, которая содержится в шлифовальной пыли, опилка и стружке.

Древесные брикеты требуют намного меньше места и имеют высокую теплотворную способность. В зависимости от свойств, брикеты занимают в среднем в 5 раз меньше места, чем такой же по весу объем опилок. Фирма Schuko предлагает Вам проверенные практикой решения из первых рук.



Брикетировочные прессы Compacto поставляются в шести различных вариантах, в зависимости от производительности и применения. В отличие от типа опилок, их влажности и веса производительность колеблется от 25 до 200 кг в час, с минимальным потреблением электроэнергии.

Брикетировочные прессы Compacto имеют гидравлический привод и могут иметь ручную загрузку или загрузаться от аспирационной установки, загрузочного устройства. Если уже имеется такая установка, можно заказать систему подачи от него к брикетировочному прессу.



Множество материалов могут быть спрессованы с помощью брикетировочных прессов Comracto

- > Измельченные денежные банкноты
- > Биомассу (мискантус, конопля)
- > Древесные опилки
- > Измельченную ткань
- > Измельченную пластмассу (стирол, стиропол, ПУ, ПВХ)
- > Опилки алюминия, меди, цинка, бронзы, латуни
- > Измельченный мусор
- > Шлифовальную пыль
- > Табачную пыль

Это выбор материалов, которые были проверены на прессование

**Зарабатывайте с преимуществами прессов Comracto**

- > Невысокая цена
- > Мощный в работе
- > Компактный с возможностью подстройки под нужный размер
- > Многостороннее использование
- > Благодаря легко открываемых крышкам брикетировочный пресс легко обслуживать (см. фото слева)



Гидравлический узел





## Брикетировочные прессы Compackto – мощное прессование и убедительные аргументы

### ЧПУ-управление (с возможностью программирования)

Все брикетировочные прессы Compackto оснащены ЧПУ-управлением, которое регулирует процесс работы прессы (смотри фото сверху).

Преимущества ЧПУ-управления от фирмы Schuko

- > Автоматическое дозирование материала. Размер брикета может быть индивидуально подобран под необходимые требования (смотри фото сверху и фото на странице 7).
- > Отображение сервисных сообщений
- > Возможные ошибки в работе будут сразу же отображены на дисплее

### Улучшенная матрица "SCHUKO Tech"

Брикетировочные прессы Compackto могут по опциону быть оснащены матрицей "SCHUKO Tech".

Матрица спроектирована и рассчитана исходя из очень продолжительного времени работы с использованием специального покрытия.

Получайте выгоду благодаря преимуществам "SCHUKO Tech-Matrize"

- > Минимизация времени сервисного обслуживания
- > Благодаря специальной закалке время работоспособности матрицы значительно увеличивается
- > Прочность брикетов повышается

Технические данные брикетировочных прессов Compackto

#### Брикетировочные прессы модельного ряда Compackto

Модель	Артикул	Мощность гидравл. двигателя в кВт	Вес, кг	Производительность, прикл. (кг/час)*	Диаметр брикета, мм
C 700 S-20	740 700	3.0	340	25-30	60
C 800 S-20	740 900	3.0	340	30-45	60
C 1100 S-20	741 100	4.0	390	60-75	60
C1800 S-20	741 800	7.5	520	85-110	60
C 2200 S-20/75	742 200	11.0	761	100-150	75
C 2500 S-20/75	742 500	15.0	786	150-200	75

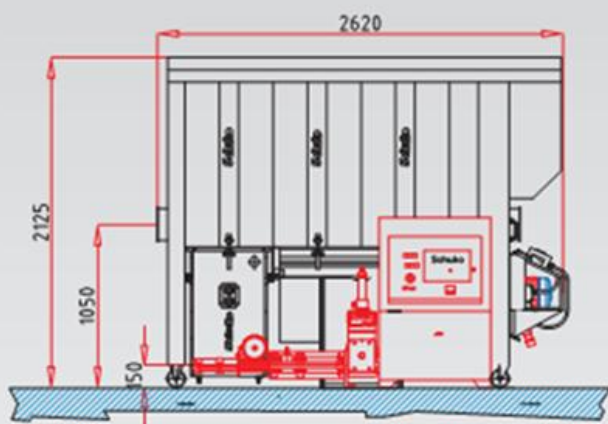
\* В зависимости от типа материала и его влажности

# Возможности комбинирования

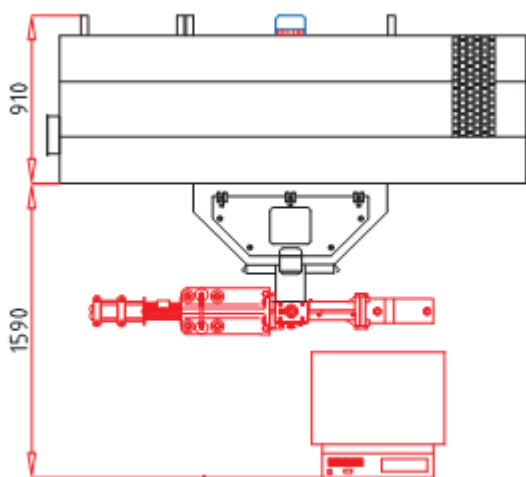
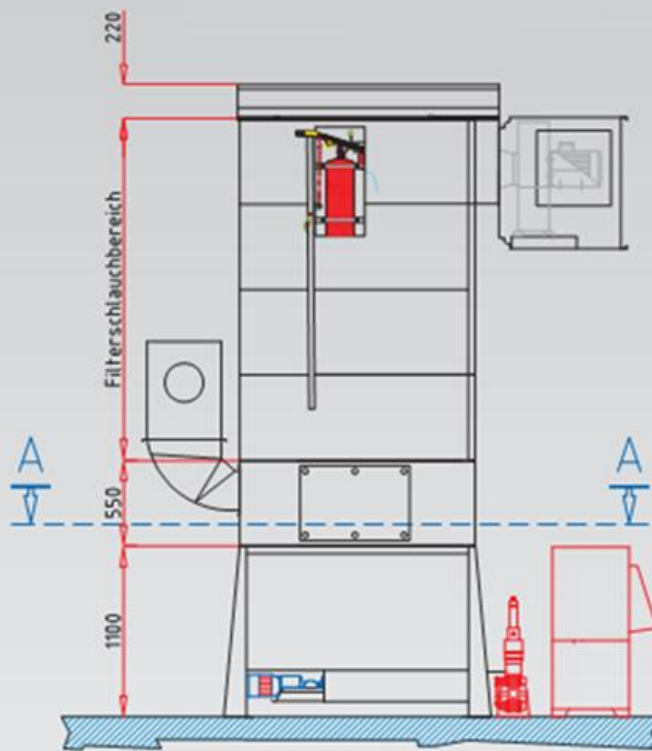
## Брикетировочных прессов Compacto

Бункер для опилок SPB 50 для мобильной аспирационной установки VACOMAT 160xp, 200xp, 250 и 300

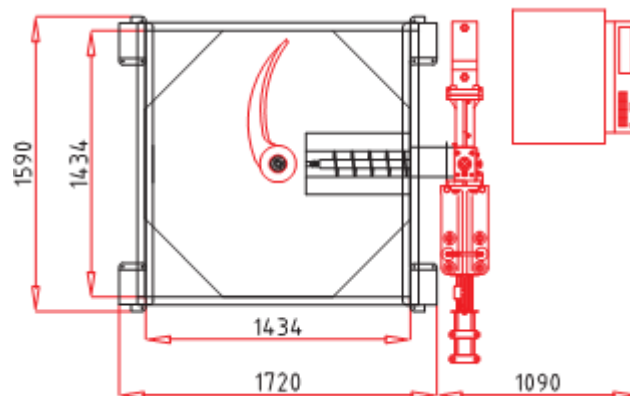
Бункер для опилок SPB 75 для стационарной аспирационной установки



Встраивание пресса под установку N-1000 с VACOMAT N-1000



Вид А-А



### Бункер для опилок SPB 50

- Бункер для опилок SPB 50 для мобильной аспирационной установки VACOMAT 200xp

Бункер для опилок SPB 50 для мобильной аспирационной установки VACOMAT 160xp, 200xp, 250 и 300  
Бункер для опилок SPB 75 для стационарной аспирационной установки

Тип	Артикул	Объем, м <sup>3</sup>	Высота, мм
Бункер SPB 50	750 120	0,47	910
Бункер SPB 75	750 100	0,75	980

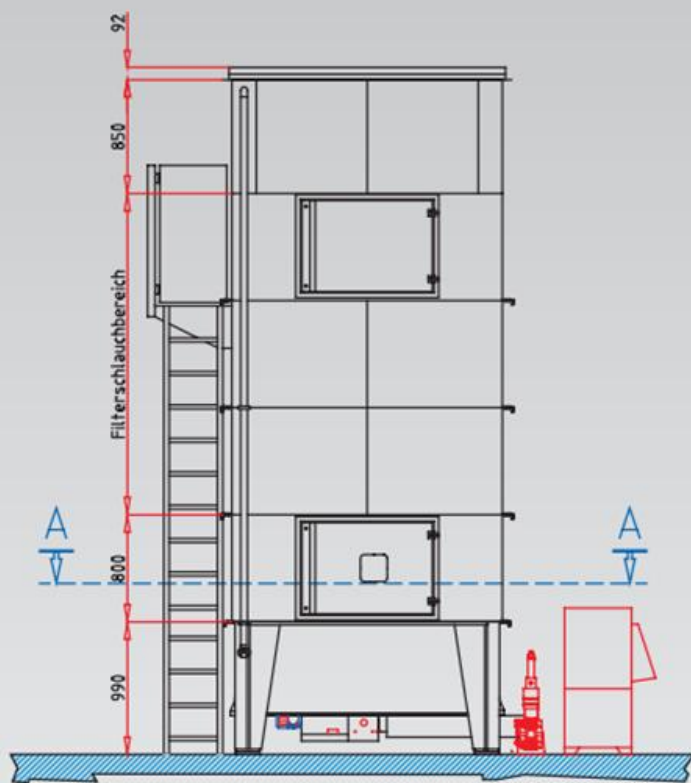
### Встраивание пресса под установку N-1000

- Бункер для загрузки пресса включая шнек выгрузки с приводом от двигателя и перемешивателем

Встраивание пресса под установку N-1000 с VACOMAT N-1000

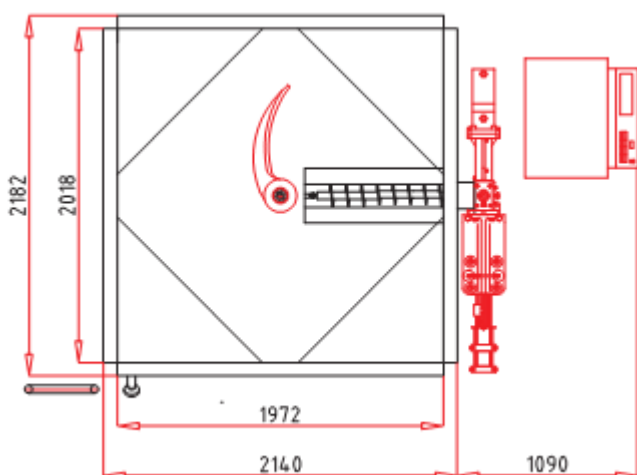
Тип	Артикул	Объем, м <sup>3</sup>	Высота, мм
Встраивание для VACOMAT N-1000	635 500	2,20	1.100
Расширенная зона для N-1000	635 700	1,13	550

# Бункер для опилок SPB 2020 с установкой фильтрации EcoVar



Брикетировочный пресс Compacto C 2200 S-20/75

Вид А-А



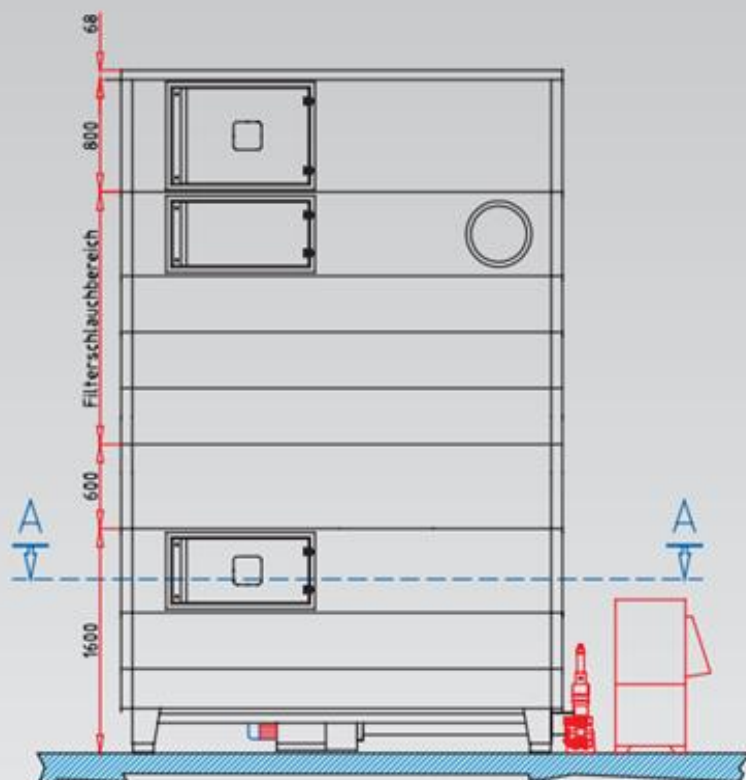
## Бункер для опилок SPB 2020

- > Бункер для загрузки пресса включая шнек выгрузки с приводом от двигателя и перемешивателем
- > Установка фильтрации EcoVar, тип 2020

### Бункер для опилок SPB 2020 с установкой фильтрации EcoVar

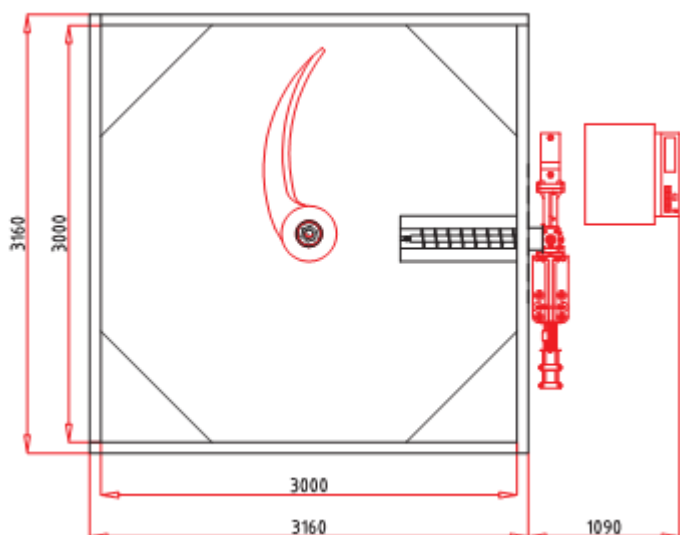
Тип	Артикул	Объем, м <sup>3</sup>	Высота, мм
Бункер для опилок SPB 2020	751 100	2,70	990
Расширенная зона	753 500	2,30	580
Расширенная зона	753 600	3.40	850

# Бункер для опилок Centro 3000 с установкой фильтрации Centro 3000



Электронный датчик контроля длины брикета в линии с помощью импульсного датчика в сочетании с отключением пресса при нехватке материала

Вид А-А



## Бункер для опилок Centro 3000

- > Бункер для загрузки пресса включая шнек выгрузки с приводом от двигателя и перемешивателем
- > Установка фильтрации тип Centro 3000

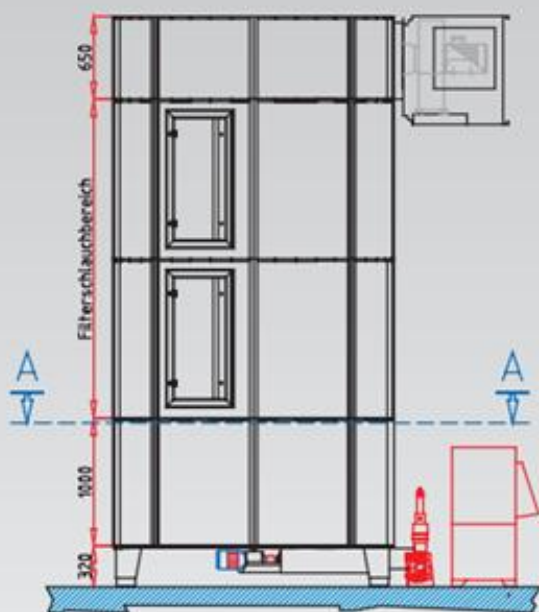
### Бункер для опилок Centro 3000 с установкой фильтрации Centro 3000

Тип	Артикул	Объем, м³	Высота, мм
Бункер для опилок Centro 3000	756 600	11,00	1.600
Расширенная зона для Centro 3000	755 610	3,60	400
Расширенная зона для Centro 3000	765 620	5.40	600

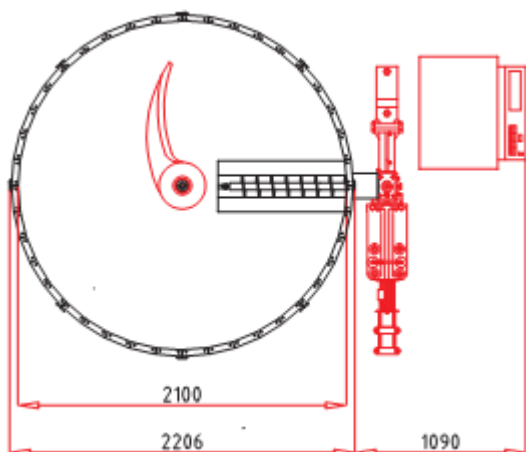
Модель Centro, благодаря небольшой занимаемой территории имеет множество преимуществ. В сочетании с брикетировочным прессом Compacto получается высокоэффективная установка по утилизации отходов. Аспирационная установка Centro 3000 с большим контейнером для отходов, где отходы сразу же перерабатываются в брикеты.



# Фильтровальный циклон



Вид А-А



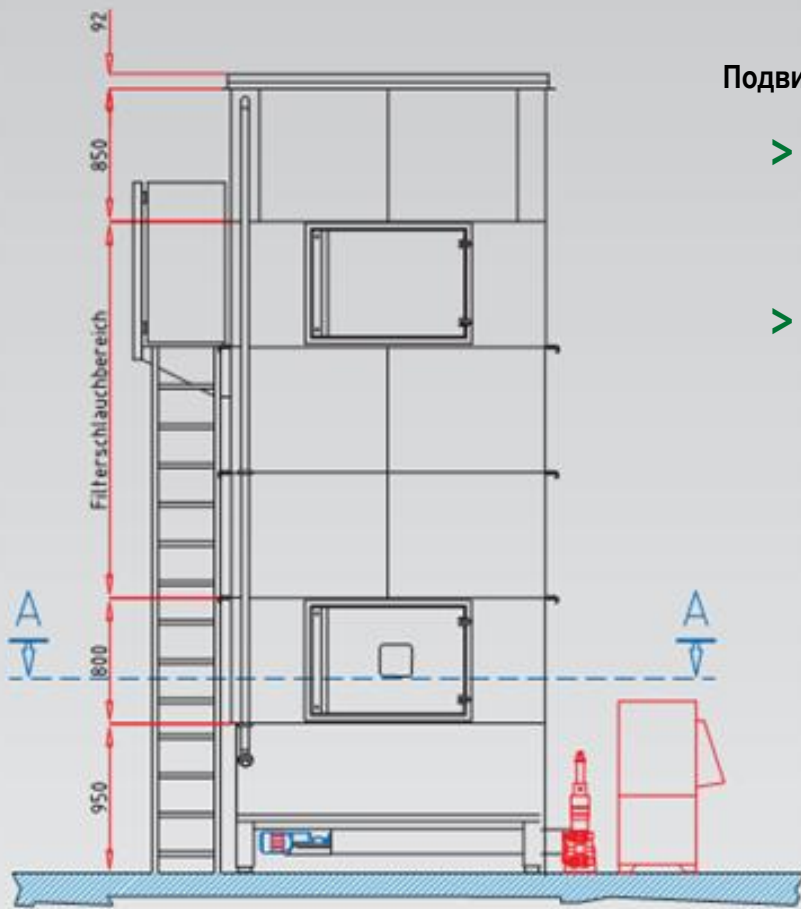
## Фильтровальный циклон

- Конструкция напольного размещения с перемешивающей лопастью включая приводной двигатель

Фильтровальный циклон			
Тип	Артикул	Объем, м <sup>3</sup>	Высота, мм
Напольный циклон	792 600	3,40	1.320



# Подвижный пол с фильтровальной установкой EcoVar

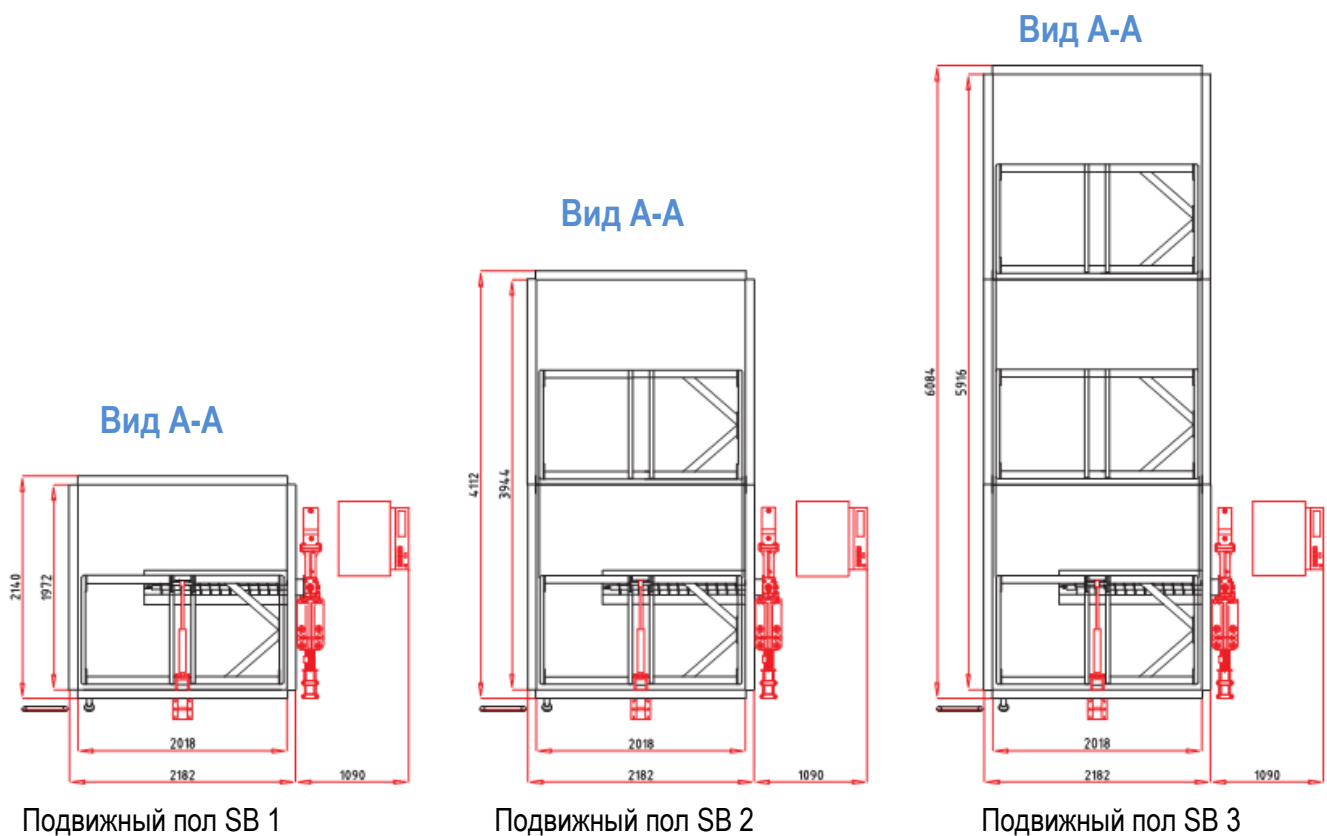


## Подвижный пол

- > Бункер для загрузки пресса включая шнек выгрузки, гидравлику и электронное управление
- > Фильтровальная установка EcoVar04 тип 2020

Подвижный пол с комплектом фильтров EcoVar			
Тип	Артикул	Объем, м <sup>3</sup>	Высота, мм
Подвижный пол SB 1	758 000	2,70	950
Подвижный пол SB 2	758 100	5,40	950
Подвижный пол SB 3	758 200	8,20	950
Расширенная зона *	753 500	2,30	580
Расширенная зона *	753 600	3,40	850

\* По одной расширенной зоне на каждый подвижный пол



Подвижный пол SB 1

Подвижный пол SB 2

Подвижный пол SB 3



## Опции для брикетировочных прессов Compacto

- |                                       |   |
|---------------------------------------|---|
| Масляный охладитель                   | - Охлаждение гидравлического масла, область применения: при работе всю смену, для больших прессов С 1800 S-20, С 2200 S-20/75 и С 2500 S-20/75 рекомендуется установка масляного охладителя   |
| Масляный нагреватель                  | - Обогрев гидравлического масла при работе в неотапливаемом помещении   |
| Обогрев пускового шкафа               | - Обогревание пускового шкафа при работе в неотапливаемом помещении   |
| Автоматический запуск                 | - Подключение брикетировочного пресса к аспирации, через ЧПУ-управление можно задать включение пресса на прессование после запуска в работу аспирации. Всегда поставляется вместе с автоматической остановкой, как только закачиваются опилки в бункер-накопителе – брикетировочный пресс автоматически отключается |
| Смазка матрицы<br>(смотри фото внизу) | - Область применения: слишком сухой или твердый материал  |



# SCHUKO – Ваш надежный партнер



VACOMAT 200xp с бункером опилок SPB50 и брикетировочным прессом

Качество – профессионализм и надежность

Фирма Schuko имеет пять заводов и 150 сотрудников и уже более 40 лет производит системы аспирации для применения в деревообрабатывающей промышленности, при производстве бумаги и пластмасс.

Клиентами фирмы являются как небольшие производства, так и крупные фабрики.

Как член VDMA (Немецкий союз производителей станков и оборудования) мы придаем особое внимание на надежность установок по состоянию техники согласно существующим нормам.

Многие наши продукты проверены профессиональными союзами (Holz-BG). Эти продукты имеют маркировку GS и обозначение «проверено защита от пыли».

Торговая марка Schuko – знак мощи и качества



Ближе к клиенту – все из одних рук

Консультирование, планирование, производство, поставка, монтаж, ввод в эксплуатацию, техническое обслуживание, обучение персонала и всеобъемлющая клиентская поддержка для быстрого квалифицированного сервиса. Все это мы понимаем под словом услуги для клиентов.



**Качество, которое того стоит!**

**Schuko**

Absaug-, Oberflächen- und Filtertechnik

D-49196 Bad Laer · Gewerbepark 2 · Telefon +49 (0) 54 24 / 8 06-0 · Telefax +49 (0) 54 24 / 8 06-80 · info@schuko.de

D-88348 Bad Saulgau · Mackstraße 18 · Telefon +49 (0) 75 81 / 48 71-0 · Telefax +49 (0) 75 81 / 48 71-81 · saulgau@schuko.de

D-97478 Knetzgau · Industriestraße 22 · Telefon +49 (0) 95 27 / 9 22 80 · Telefax +49 (0) 95 27 / 73 34 · knetzgau@schuko.de

D-55481 Kirchberg/H. · Hugo-Wagener-Straße 11 · Telefon +49 (0) 67 63 / 5 01 · Telefax +49 (0) 67 63 / 5 04 · kirchberg@schuko.de

D-14959 Trebbin · Gewerbegebiet Zossener Straße 4 · Telefon +49 (0) 3 37 31 / 8 67-0 · Telefax +49 (0) 3 37 31 / 8 67-55 · trebbin@schuko.de

D-25451 Quickborn · Theodor-Storm-Straße 29 · Telefon +49 (0) 41 06 / 76 71-0 · Telefax +49 (0) 41 06 / 76 71-1 · quickborn@schuko.de

[www.schuko.de](http://www.schuko.de)