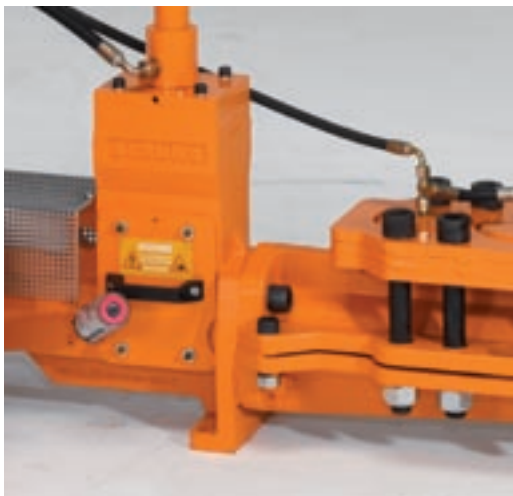


# Brikettierpressen

Wirtschaftlich und platzsparend entsorgen





Schuko Brikettierpresse  
Compacto 2200 S-20/75

## Volle Energieausnutzung, die Platz und Kosten spart

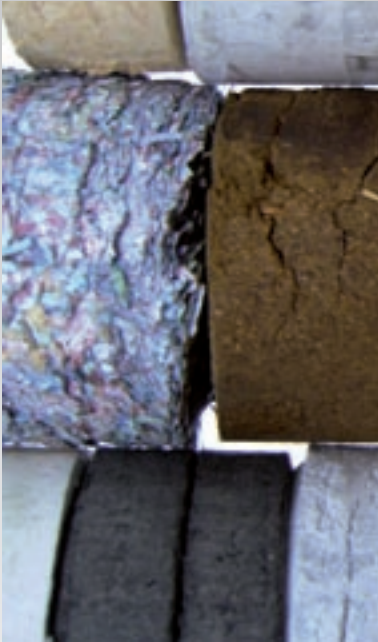
Spänelagerung braucht viel Platz, ist vergleichsweise teuer und mit hohen Sicherheitsauflagen versehen. Mit Compacto Brikettierpressen lässt sich die Energie, die bspw. in Schleifstaub, Hobel- und Sägespänen steckt, sinnvoll und vorteilhaft nutzen.

Spänebriketts brauchen wenig Lagerfläche und haben einen hohen Heizwert. Je nach Beschaffenheit der Späne kann eine Volumenreduzierung bis zu 1/5 der Spänemenge erreicht werden. Schuko bietet Ihnen praxismgerechte Lösungen auf engstem Raum.



Compacto Brikettierpressen gibt es in sechs verschiedenen Leistungsstufen, abgestimmt auf den Leistungsbedarf und den vorhandenen Platz. Je nach Späneart, Feuchtigkeitsgehalt und Schüttgewicht lassen sich pro Stunde 25 bis 200 kg Spänematerial zu Presslingen verarbeiten. Dabei ist der Strombedarf beispielhaft gering.

Compacto Brikettierpressen werden hydraulisch angetrieben und wahlweise von Hand, durch eine Absack- oder Filteranlage oder einen Schubboden beschickt. Ist bauseits bereits eine Anlage vorh., dann werden die Anschlüsse an die Brikettierpresse nach Zeichnung gefertigt.



**Eine Vielzahl von Materialien kann mit einer Compacto Brikettierpresse verpresst werden:**

- > Holzspäne
- > Kunststoffschnitzel (Styrol, Styropor, PU, PVC)
- > Papierschnitzel / Papierstaub
- > Schleifstaub
- > Biomasse (Miscanthus, Hanf)
- > NE-Metallschnitzel (Kupfer, Aluminium, Zink, Bronze, Messing)
- > Recyclingschnitzel
- > Tabakschnitzel
- > Jeansstoffschnitzel

Dies ist eine Auswahl der praxiserprobten Materialien.



Hydraulikaggregat

**Profitieren Sie von den Vorteilen des Compacto Brikettiersystems:**

- > Preiswert in der Anschaffung
- > Leistungsstark im Betrieb
- > Platzsparend und ausbaufähig nach Maß
- > Vielseitig einsetzbar
- > Durch die aufklappbare Abdeckung ist die Brikettierpresse leicht zugänglich zu Wartungs- und Servicezwecken (siehe Bild links)





## Compacto Brikettierpressen – kraftvolle Pressung und überzeugende Argumente:

### SPS-Steuerung (Systemprogrammierbare Steuerung)

- > Alle Compacto Brikettierpressen sind mit der SPS-Steuerung ausgestattet. Diese regelt die Steuerungsabläufe innerhalb der Maschine (siehe Bilder oben).

### Unschlagbare Vorteile durch die SCHUKO SPS-Steuerung:

- > Automatische Materialmengendosierung. Die Brikettgröße kann individuell auf die jeweiligen Bedürfnisse abgestimmt werden (siehe Bild oben rechts und Bild auf Seite 7).
- > Serviceanforderungen werden angezeigt
- > Mögliche Fehler im Arbeitsablauf werden sofort gemeldet
- > digitaler Druckschalter
- > Optokoppler (optisches Relais)

### Sondermatrize „SCHUKO Tech“

Die Compacto Brikettierpressen können optional mit der Matrize „SCHUKO Tech“ ausgestattet werden. Diese Matrize zeichnet sich durch die langlebige und besondere Beschichtung aus.

### Profitieren auch Sie von den Pluspunkten der „SCHUKO Tech-Matrize“:

- > Service und Wartungseinsätze werden deutlich minimiert
- > Durch die spezielle Härtung wird die Standzeit der Matrize deutlich erhöht.
- > Die Festigkeit der Briketts wird erhöht

### Technische Daten Compacto Brikettierpressen

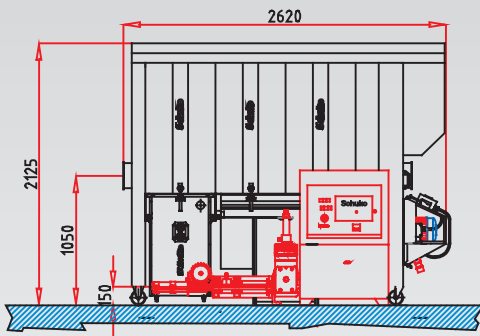
#### Brikettierpressen Baureihe Compacto

Model	Art.-Nr.	Hydraulikmotor Leistung in kW	Gewicht ca. (kg)	Brikettierleistung* ca. (kg/h)	Ø (mm) der Spänebriketts
C 700 S-20	740 700	3.0	340	25-30	60
C 800 S-20	740 900	3.0	340	30-45	60
C 1100 S-20	741 100	4.0	390	60-75	60
C 1800 S-20	741 800	7.5	520	85-110	60
C 2200 S-20/75	742 200	11.0	761	100-150	75
C 2500 S-20/75	742 500	15.0	786	150-200	75

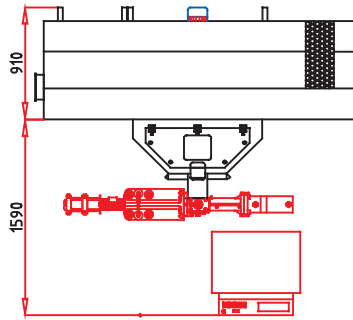
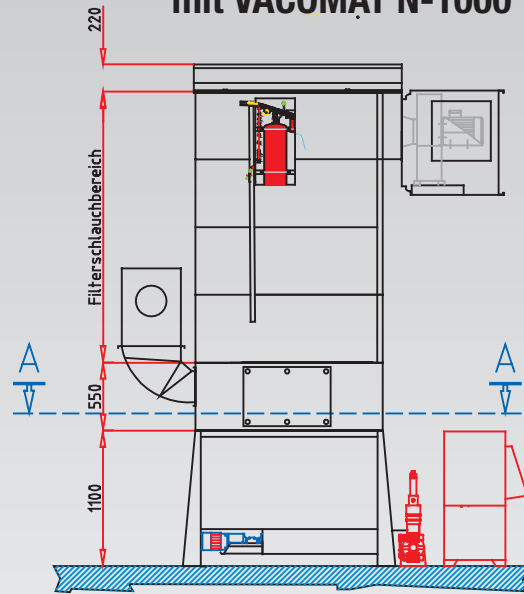
\*abhängig von Materialart und Feuchtigkeit

# Kombinationsmöglichkeiten der Compacto Brikettierpressen

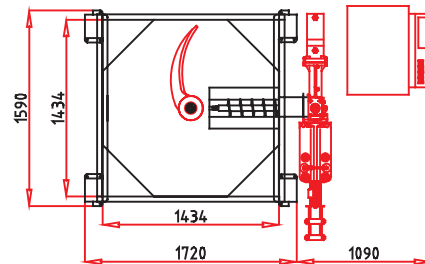
**Spänebehälter SPB 50  
für mobilen Entstauber VACOMAT  
160xp, 200xp, 250 und 300**



**Unterbau für VACOMAT N-1000  
mit VACOMAT N-1000**



Ansicht A-A



## Spänebehälter SPB 50

- > Spänebehälter SPB 50  
mit mobilem Entstauber VACOMAT 200xp

**Spänebehälter SPB 50 für mobilen Entstauber  
VACOMAT 160xp, 200xp, 250 und 300  
Spänebehälter SPB 75 für Absackanlage**

Typ	Art.-Nr.	Inhalt m <sup>3</sup>	Höhe mm
Spänebehälter SPB 50	750 120	0,47	910
Spänebehälter SPB 75	750100	0,75	980

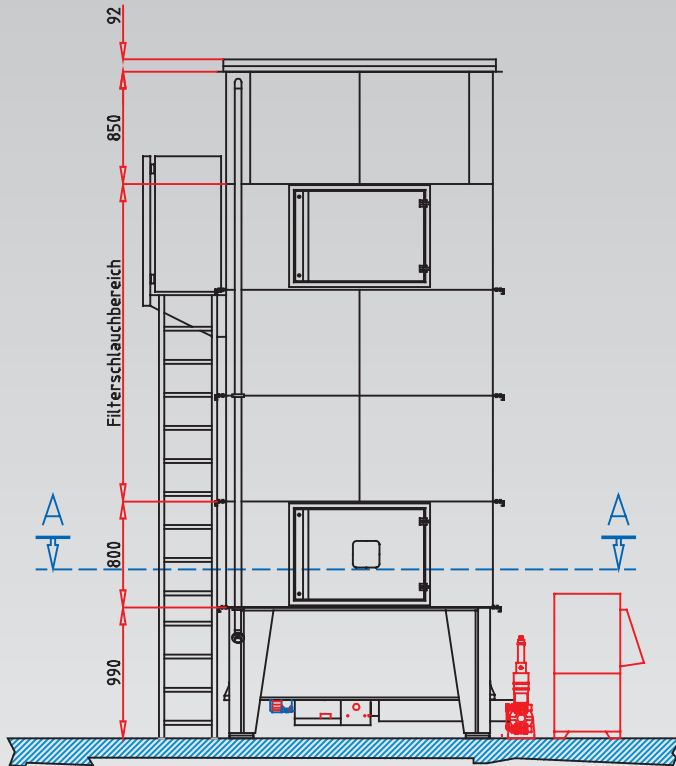
## Unterbau für VACOMAT N-1000

- > Pressenbeschickungsbehälter einschließlich  
Austragungsschnecke mit motor. Antrieb  
und Rührwerk
- > Filteraufbaueinheit VACOMAT N-1000

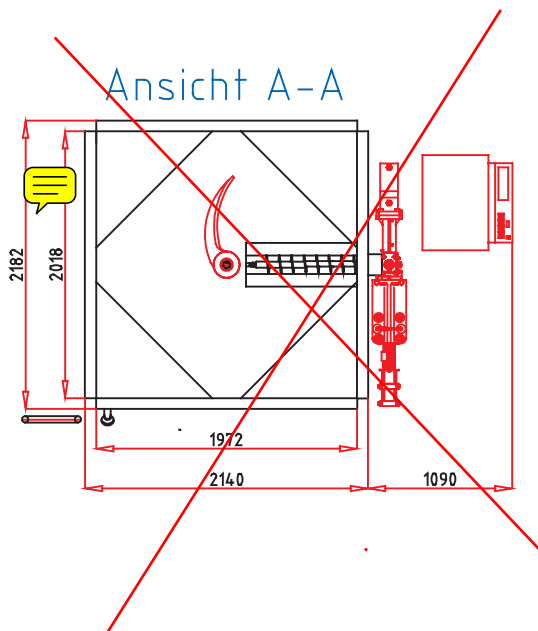
**Unterbau für VACOMAT N-1000 mit VACOMAT N-1000**

Typ	Art.-Nr.	Inhalt m <sup>3</sup>	Höhe mm
Unterbau für VACOMAT N-1000	635 500	1,50	1.100
Expansionsraum- vergrößerung für N-1000	635 700	1,13	550

## Spänebehälter SPB 2020 mit EcoVar Filteraufsatz



Compacto Brikettierpresse C 2200 S-20/75

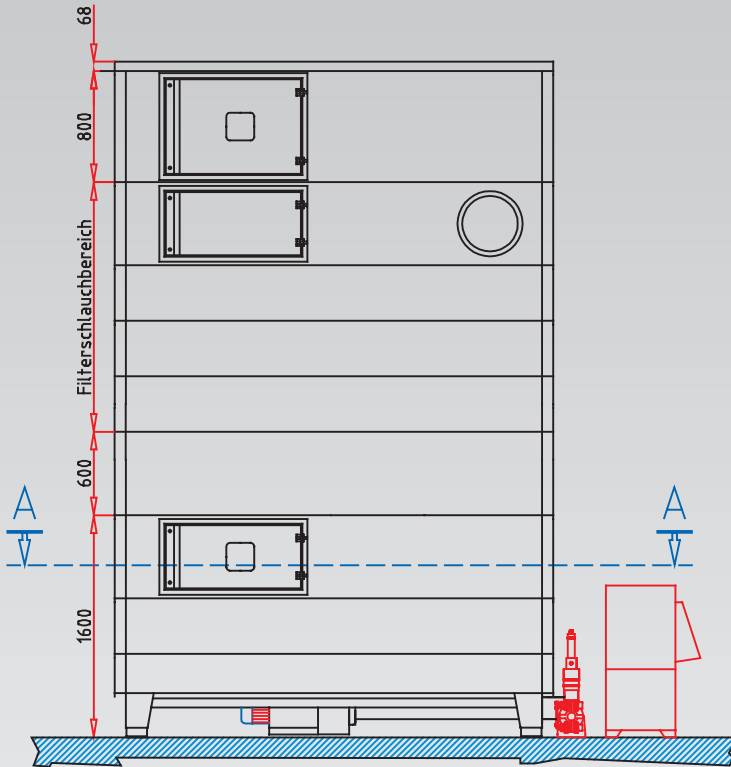


### Spänebehälter SPB 2020

- > Pressenbeschickungsbehälter einschließlich Austragungsschnecke mit motor. Antrieb und Rührwerk
- > Filteraufsatz EcoVar04 Typ 2020

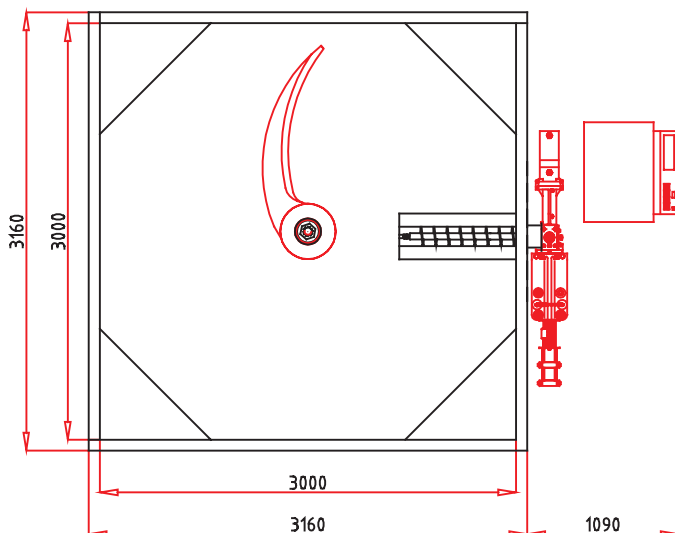
Spänebehälter SPB 2020 mit EcoVar Filteraufsatz			
Typ	Art.-Nr.	Inhalt m <sup>3</sup>	Höhe mm
Spänebehälter SPB 2020	751 100	2,70	990
Expansionsraumvergrößerung	753 500	2,30	580
Expansionsraumvergrößerung	753 600	3,40	850

## Spänebehälter Centro 3000 mit Centro 3000 Filteraufsatz



Elektronische Längenüberwachung der Presslinge über laufradgesteuerten Impulsgeber in Kombination mit Pressenabschaltung bei Materialende.

Ansicht A-A



### Spänebehälter Centro 3000

- > Pressenbeschickungsbehälter einschließlich Austragungsschnecke mit motor. Antrieb und Rührwerk
- > Filteraufsatz Typ Centro 3000

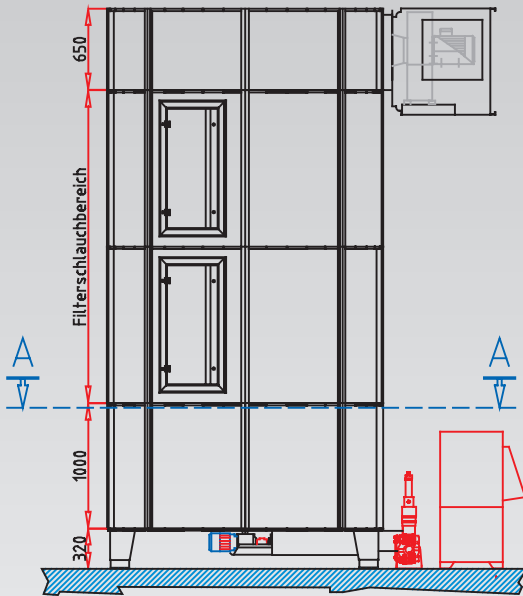
### Spänebehälter Centro 3000 mit Centro 3000 Filteraufsatz

Typ	Art.-Nr.	Inhalt m <sup>3</sup>	Höhe mm
Spänebehälter Centro 3000	756 600	11,00	1.600
Expansionsraumvergrößerung für Centro 3000	755 610	3,60	400
Expansionsraumvergrößerung für Centro 3000	765 620	5,40	600

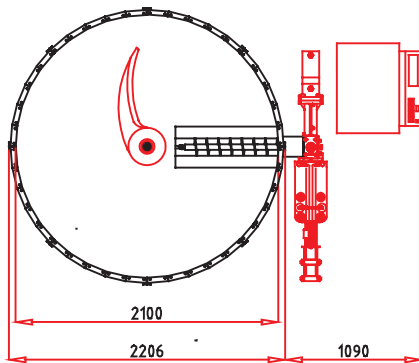
Die Filterbaureihe Centro 3000 hat auf kleiner Grundfläche viele Vorzüge. In Kombination mit einer Compacto Brikettierpresse entsteht eine Späneentsorgungsanlage mit hoher Effektivität.

Bei kurzzeitigem Materialbefall bietet die Filteranlage Centro 3000 einen großen Spänezwischenbehälter, während die Brikettierpresse das Material zu kompakten Briketts verarbeitet.

## Zyklo-Filter mit Zyklo-Filter Unterbau



Ansicht A-A



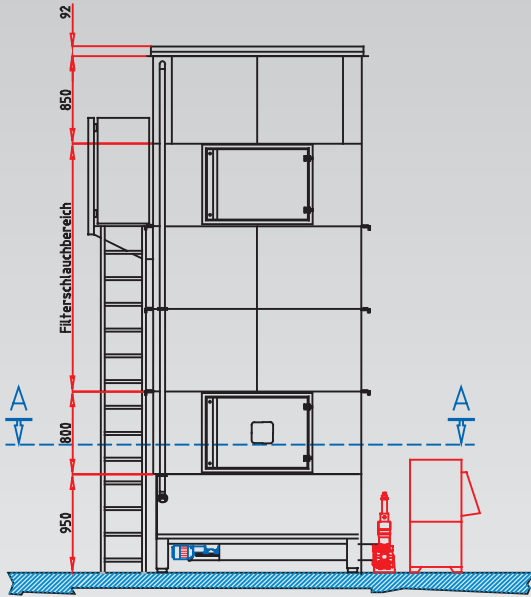
### Zyklo-Filter Unterbau

- > Bodengruppe mit Rührsichel und Schneckenaustragung einschl. Getriebemotor

Zyklo-Filter Unterbau mit Zyklo-Filter Unterbau			
Typ	Art.-Nr.	Inhalt m <sup>3</sup>	Höhe mm
Zyklo-Unterbau	792 600	3,40	1.320



# Schubboden mit EcoVar Filteraufsatz

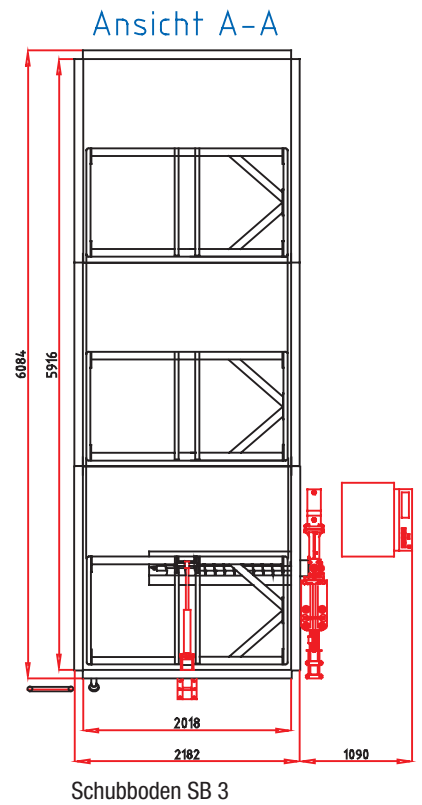
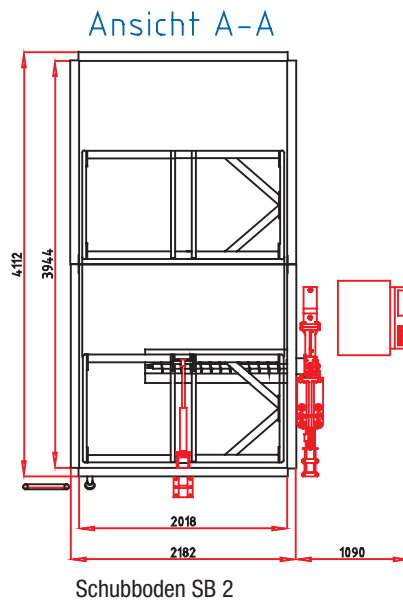
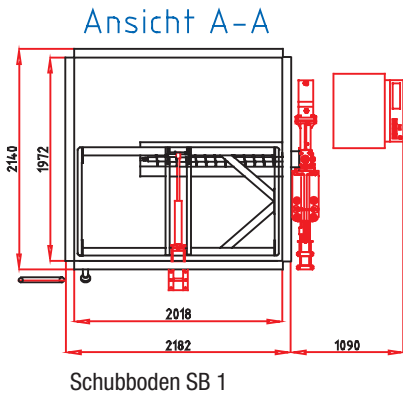


## Schubboden

- > Pressenbeschickungsbehälter einschließlich Austragungsschnecke, Hydraulik und E-Steuerung
- > Filteraufsatz EcoVar04 Typ 2020

Schubboden mit EcoVar Filteraufsatz			
Typ	Art.-Nr.	Inhalt m <sup>3</sup>	Höhe mm
Schubboden SB 1	758 000	2,70	950
Schubboden SB 2	758 100	5,40	950
Schubboden SB 3	758 200	8,20	950
Expansionsraumvergrößerung*	753 500	2,30	580
Expansionsraumvergrößerung*	753 600	3,40	850

\*Je eine Expansionsraumvergrößerung pro Schubboden





## Lieferbares Zubehör der Compacto Brikettierpressen

- |  |   |
|--|---|
| Hydraulikölkühler                            | - Hydrauliköl wird gekühlt, Einsatzgebiet: bspw. Schichtbetrieb, bei großen Pressen C 1800 S-20, C 2200 S-20/75 und C 2500 S-20/75 wird der Einbau eines Ölkühlers empfohlen  |
| Hydraulikölheizung                           | - Hydrauliköl wird beheizt, Einsatzgebiet: Presse steht in einem nicht beheizten Raum   |
| Schaltschrankheizung                         | - der Schaltschrank wird beheizt, Einsatzgebiet: Presse steht in einem nicht beheizten Raum   |
| Automatische Anlaufsteuerung                 | - die Betriebszeiten des Ventilators werden in der SPS-Steuerung der Brikettierpresse aufaddiert. Nach Erreichen der gewählten Laufzeit startet die Presse und die addierte Laufzeit wird auf null gesetzt. Nach Materialende schaltet die Presse automatisch wieder ab und die Laufzeit wird erneut aufge zählt. |
| Füllstandmelder                              | - der mechanische Füllstandsmelder wird direkt im Vorratsbehälter eingebaut. Steigt der Materialpegel bis an den Drehflügelmelder wird ein Mikroschalter betätigt der die Brikettierpresse einschaltet. Nach Materialende schaltet die Presse automatisch wieder ab.  |
| Matrizen Schmieranlage<br>(siehe Bild unten) | - Einsatzgebiet: schwierig zu verpressende Materialien  |



# SCHUKO – ein verlässlicher Partner



VACOMAT 200xp mit Spänebehälter SPB50 und Compacto Brikettierpresse

## Qualität – Fachkompetenz und Sicherheit

Mit 150 Mitarbeitern in fünf Werken fertigt Schuko als inhabergeführtes Unternehmen seit über 40 Jahren Absaug- und Filteranlagen, wie sie in der Holz-, Papier- und Kunststoffverarbeitung eingesetzt werden. Der Kundenkreis erstreckt sich vom Handwerker über den mittelständischen Betrieb bis zur Großindustrie.

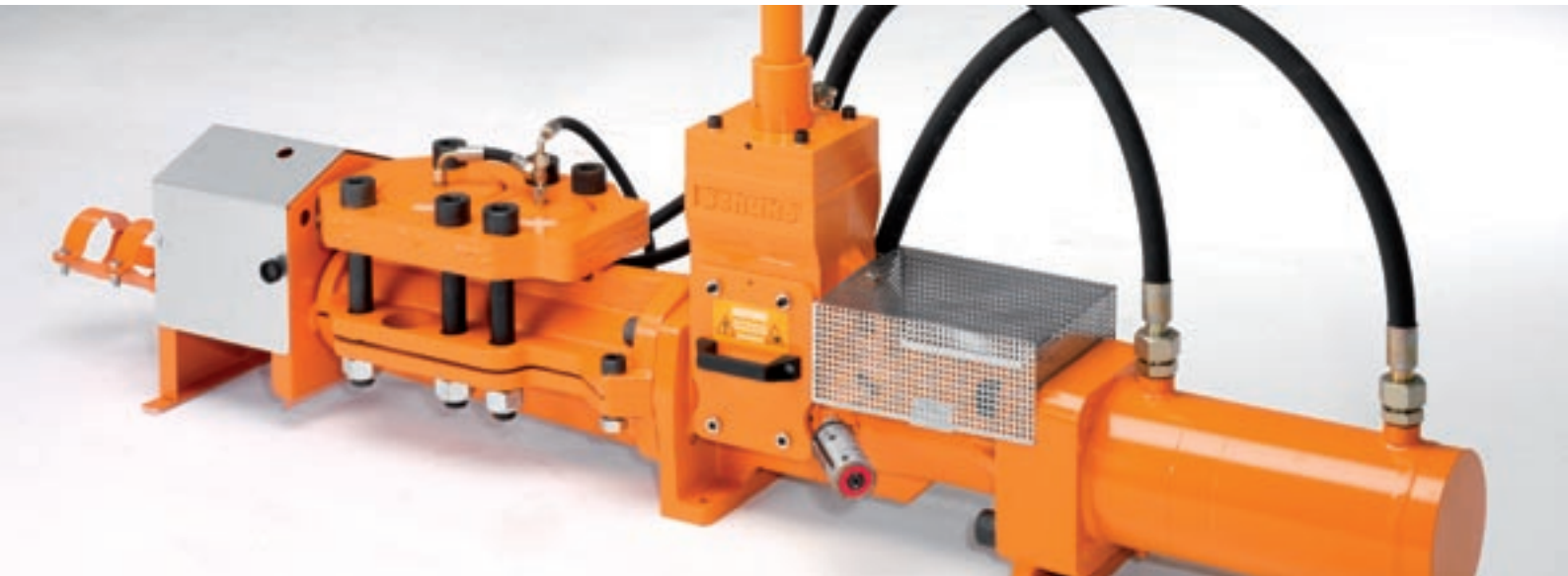
Als Mitgliedsunternehmen im VDMA (Verband Deutscher Maschinen- und Anlagenbau e.V.) legen wir großen Wert auf Anlagensicherheit nach dem Stand der Technik und den geltenden Normen. Viele unserer Produkte sind von den zuständigen Berufsgenossenschaften (Holz-BG) geprüft und abgenommen worden. Diese Produkte tragen das GS-Zeichen und das Prüfsiegel „Staubgeprüft“.

Die Marke Schuko ist ein Zeichen für Leistung und Qualität.



## Nähe zum Kunden – Alles aus einer Hand

Beratung, Planung, Fertigung, Anlieferungen, Montage, Inbetriebnahme, Wartung, Bedienschulung und flächendeckender Kundendienst für schnellen qualifizierten Service. Das verstehen wir unter Dienstleistung.



**Qualität, die sich auszahlt!**



D-49196 Bad Laer · Gewerbepark 2 · Telefon +49 (0) 54 24 / 8 06-0 · Telefax +49 (0) 54 24 / 8 06-80 · info@schuko.de  
D-88348 Bad Saulgau · Mackstraße 18 · Telefon +49 (0) 75 81 / 48 71-0 · Telefax +49 (0) 75 81 / 48 71-81 · saulgau@schuko.de  
D-97478 Knetzgau · Industriestraße 22 · Telefon +49 (0) 95 27 / 92 28-0 · Telefax +49 (0) 95 27 / 92 28-32 · knetzgau@schuko.de  
D-55481 Kirchberg/H. · Hugo-Wagener-Straße 11 · Telefon +49 (0) 67 63 / 5 01 · Telefax +49 (0) 67 63 / 5 04 · kirchberg@schuko.de  
D-14959 Trebbin · Gewerbegebiet Zossener Straße 4 · Telefon +49 (0) 3 37 31 / 8 67-0 · Telefax +49 (0) 3 37 31 / 8 67-55 · trebbin@schuko.de  
D-25451 Quickborn · Theodor-Storm-Straße 29 · Telefon +49 (0) 41 06 / 76 71-0 · Telefax +49 (0) 41 06 / 76 71-1 · quickborn@schuko.de  
PL-62-561 Ślesin · Kolonia Sarnowa · Biskupie Sarnowskie 9 · +48 (0) 63 / 241 85 55 · Telefax +48 (0) 63 / 241 85 55 · slesin@schuko.com

[www.schuko.com](http://www.schuko.com)