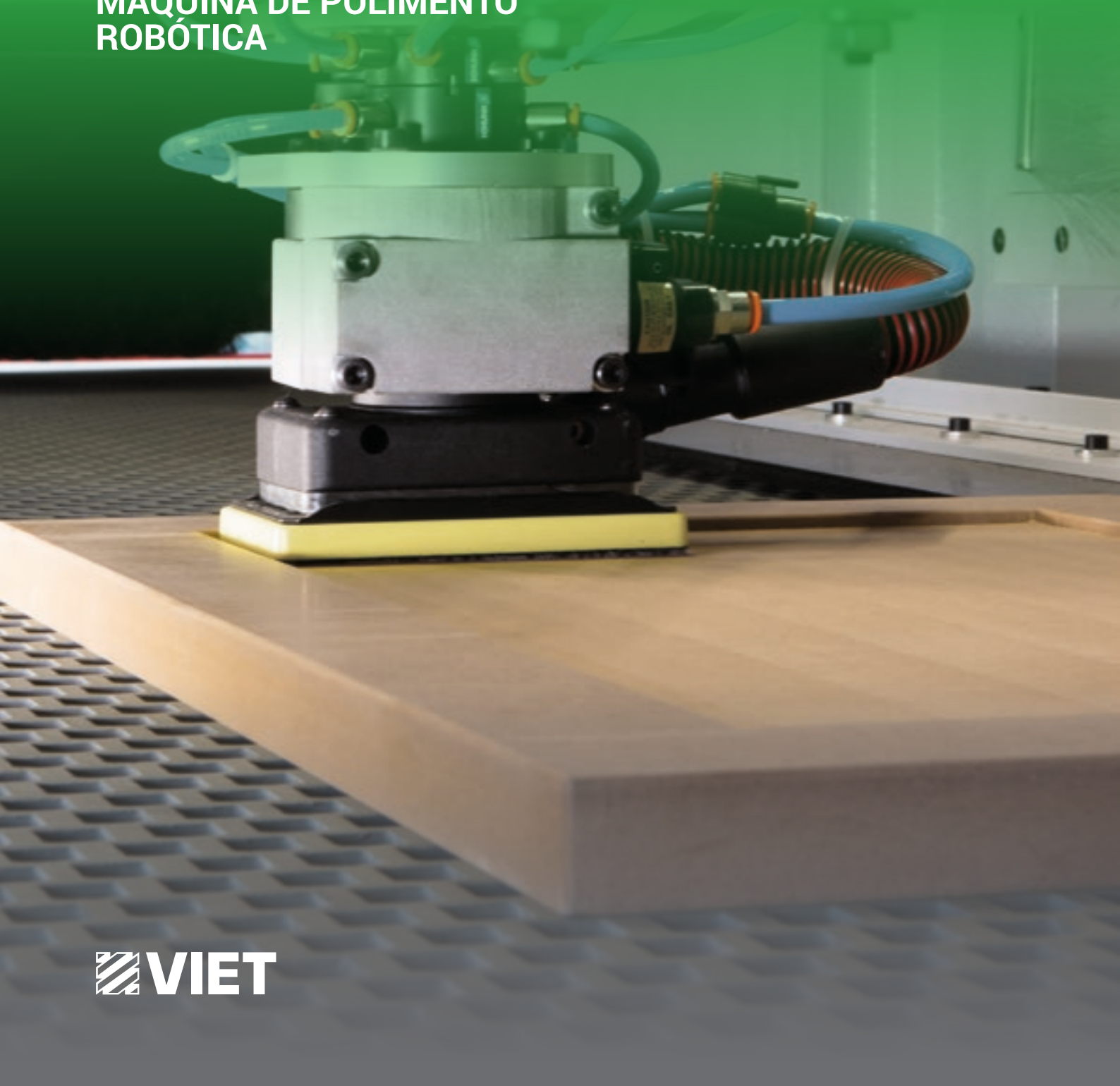


# OP ERA<sub>R</sub>

MÁQUINA DE POLIMENTO  
ROBÓTICA



# A HABILIDADE MANUAL AUTOMATIZADA



## O MERCADO PEDE

uma mudança nos processos de produção que permita poder **realizar mecanizações complexas**, mesmo em pequenas/médias produções, obtendo o **desempenho máximo** e **com um pequeno investimento**.

## VIET RESPONDE

com **soluções tecnológicas** que garantam alta qualidade dos produtos e máxima flexibilidade de mecanização. **Opera R** é a única máquina de polimento robótica desse tipo que oferece níveis de mecanização, precisão e qualidade nunca alcançados por nenhuma tecnologia do setor.

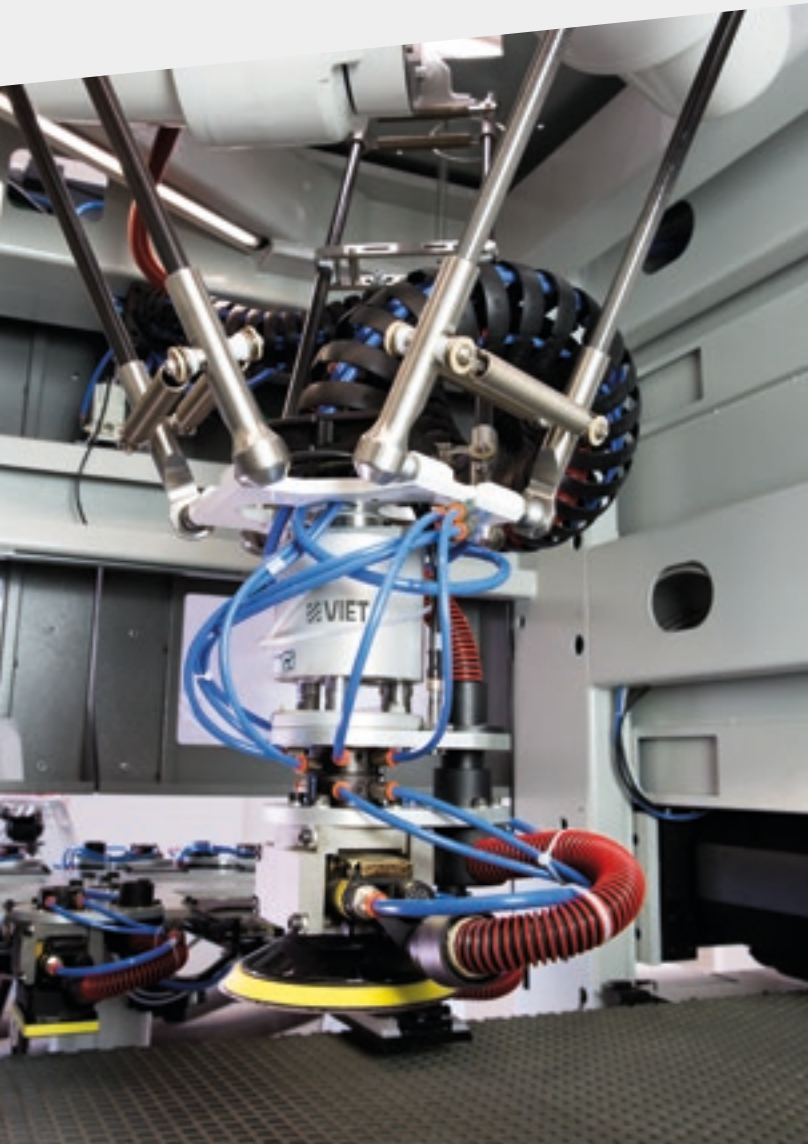


# OPERA<sub>R</sub>

- ✔ NENHUM LIMITE DE MECANIZAÇÃO
- ✔ PRODUTOS ACABADOS DE QUALIDADE, SEM RISCOS
- ✔ PRECISÃO E CONSISTÊNCIA DE MECANIZAÇÃO



# NENHUM LIMITE DE MECANIZAÇÃO



Viet sempre dedica grande energia ao desenvolvimento tecnológico para oferecer à mecanização automática a flexibilidade e a sensibilidade de operações manuais virtuosas e complexas, eliminando a possibilidade de erro humano.

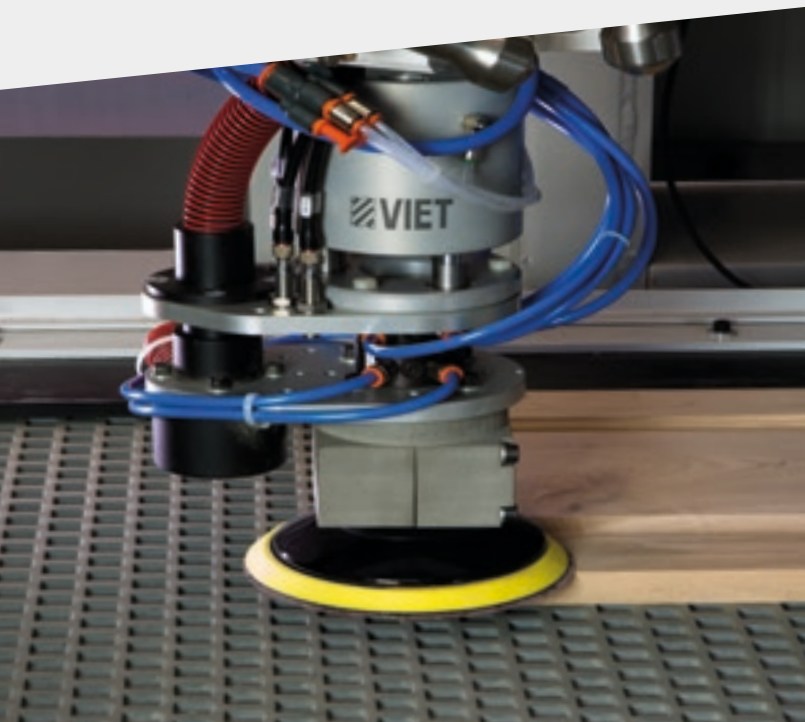


O grupo robótico de alta precisão resolve os problemas relacionados a riscos que podem ser gerados ao mecanizar a madeira na direção oposta ao veio. Pode polir superfícies em vários níveis e alcançar ângulos internos mais reduzidos.

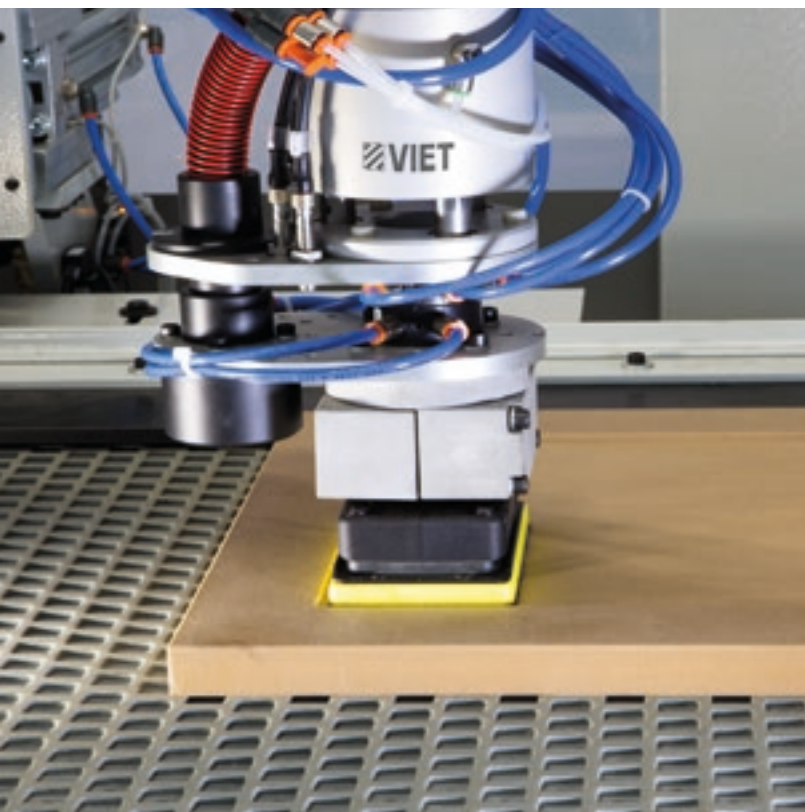


O novo sistema patenteado chamado Control Force, localizado dentro do grupo robótico, permite que o acoplamento do abrasivo no painel seja dosado de maneira inteligente, reproduzindo de fato o que deseja realizar manualmente, mas com a precisão e consistência de uma mecânica industrial.





Liberdade para mecanizar o painel em qualquer direção ultrapassando o limite dos grupos de contato (rolo ou tampão) que, com a rotação das correias abrasivas, podem mecanizar exclusivamente em uma direção, sem acompanhar o veio da madeira e, determinando assim, riscos antiestéticos.



A nova tecnologia de Opera R permite trabalhar elementos em planos diferentes, como o interior dos perfis, a superfície rebaixada de uma porta, etc....

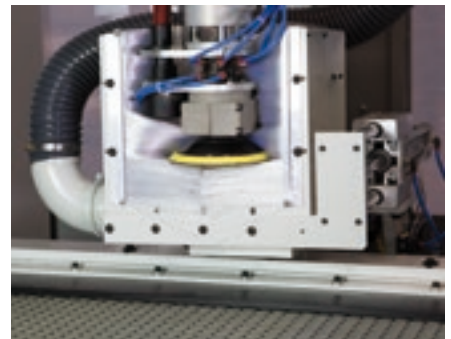
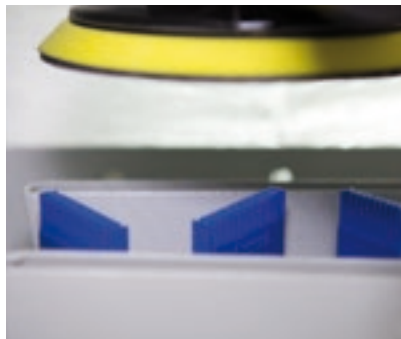
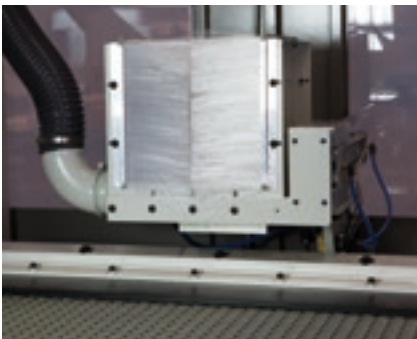
**A nova máquina de polimento pode trabalhar o painel em qualquer direção, acompanhando o veio da madeira.**



# LIMPEZA MÁXIMA DO PAINEL E DO AMBIENTE DE TRABALHO

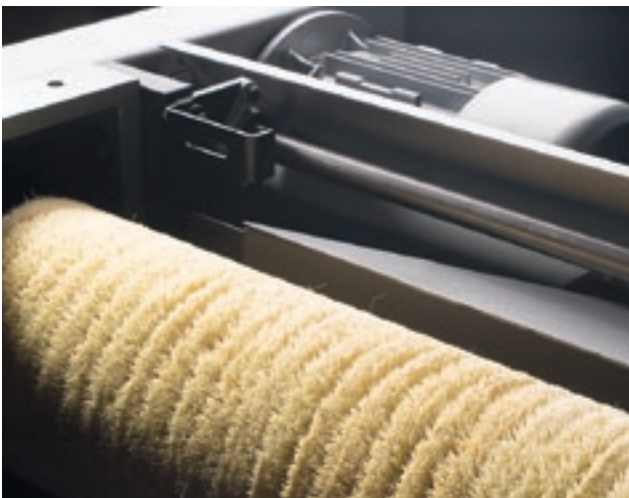


O sistema **Dust Free** aspira a poeira durante a mecanização. É um dispositivo alojado no grupo robótico que melhora a qualidade do acabamento e do ambiente de trabalho.

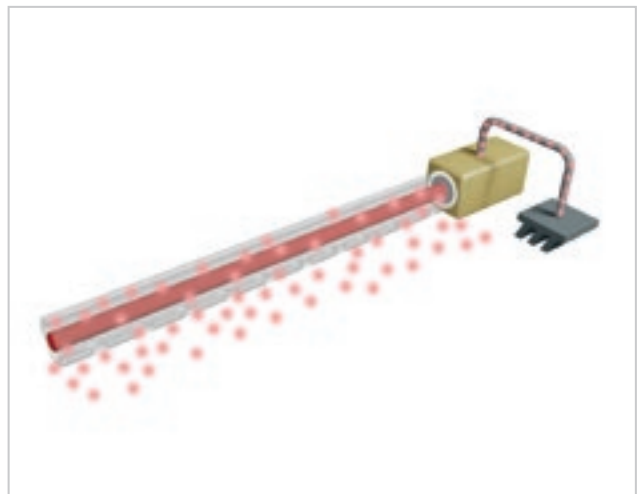


A estação de limpeza e reafiação da ferramenta abrasiva **Cleaning Box** garante uma maior vida útil do abrasivo sem intervenção manual.

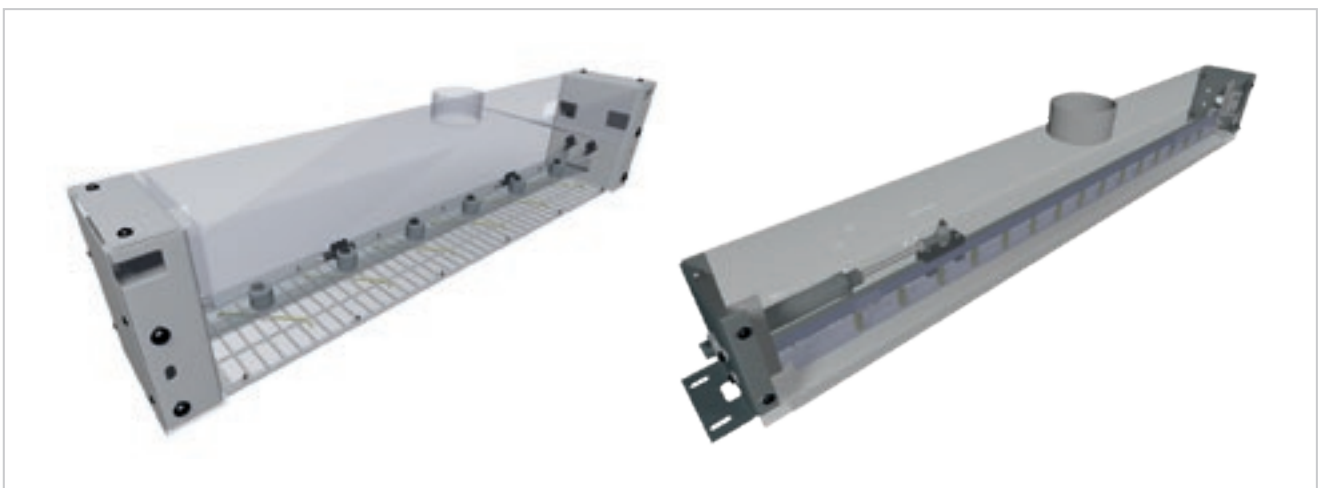
**Muitas soluções que garantem uma melhor qualidade de acabamento, dos componentes da máquina e do painel trabalhado.**



A **escova de limpeza de painel** pode ser equipada com cerdas de diferentes materiais para uma limpeza minuciosa dos painéis trabalhados.



A **barra antiestática** elimina as cargas eletrostáticas presentes nos painéis pintados.



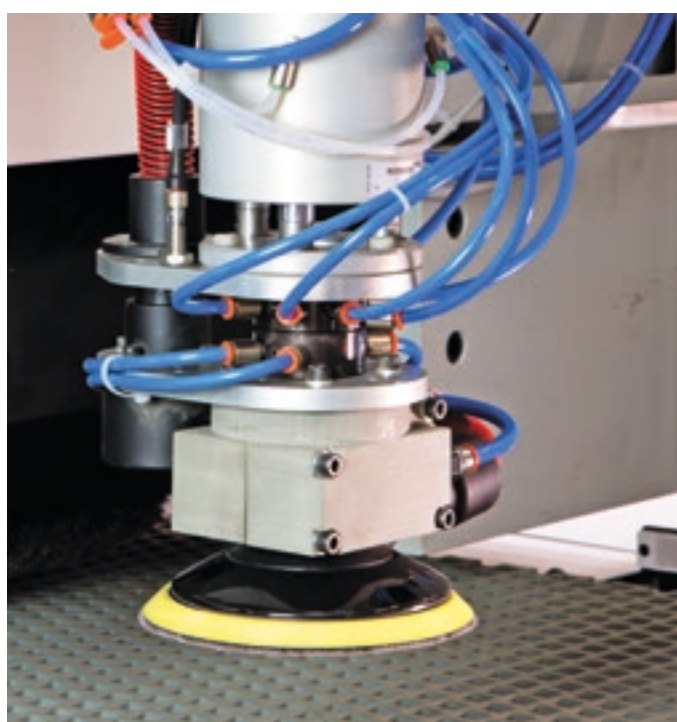
O **soprador rotativo**, posicionado na saída da máquina, permite uma limpeza perfeita da superfície do painel no final do ciclo de polimento.

O **soprador linear** é utilizado para completar a limpeza das orlas do painel. Ideal se acoplado ao soprador rotativo.

# TEMPOS DE CICLO OTIMIZADOS



Estação porta-ferramentas com oito (8) posições para uma rápida troca automatizada de ferramentas em tempo mascarado.



Sistema eletrônico para monitorar o posicionamento correto da ferramenta para automatizar o processo sem risco de erro humano.





## INTEGRAÇÃO PERFEITA NO FLUXO DE PRODUÇÃO

A Biesse pode fornecer várias soluções integradas de acordo com as necessidades específicas de produtividade, automação e espaços disponíveis.

# ENERGY SAVING SYSTEM

## MÁQUINA DE POLIMENTO ECOLÓGICA

Sempre atenta à economia de energia, a Viet oferece em sua gama de máquinas, o sistema E.S.S, permitindo uma economia de energia de até 30% no consumo de eletricidade e nas emissões de CO<sub>2</sub>.

Energy Saving System é a série de dispositivos Viet projetados para economizar o consumo da máquina. São projetados e idealizados para garantir um alto grau de eficiência e otimização da produção, graças a uma aspiração eficaz devido ao sistema para a abertura automática dos coletores de acordo com os grupos em mecanização; ao sistema automático para a parada dos motores e tempo de espera da máquina após certo período de inatividade e ao sistema da superfície de depressão por meio de um inversor, que otimiza o fluxo de aspiração para prensão da peça, dependendo do tamanho do painel que está passando pela mecanização.



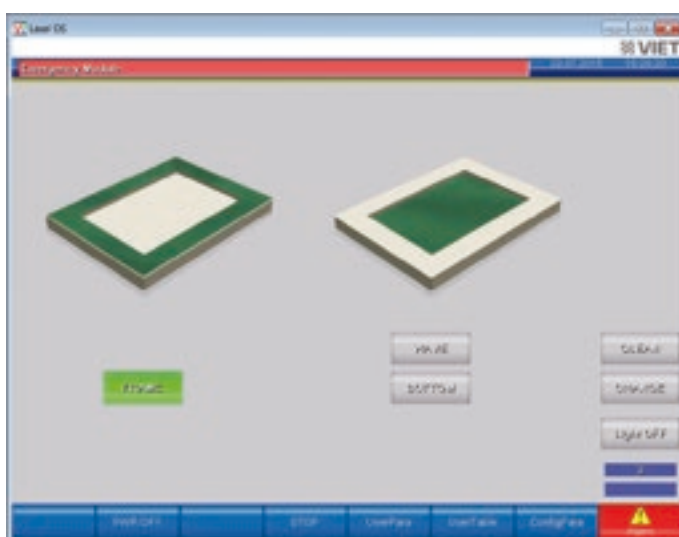


# A TECNOLOGIA A SERVIÇO DO USUÁRIO



A base da máquina tem uma estrutura monocoque em aço soldado. As grandes espessuras utilizadas garantem robustez e estabilidade para a toda a estrutura.

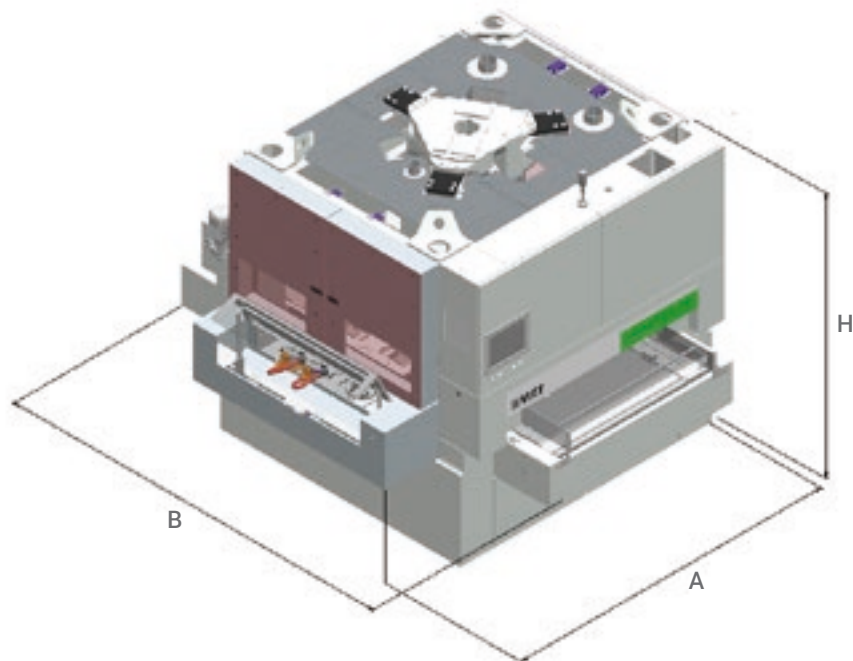
Opera R tem um plano fixo de série em aço resistente ao desgaste de grande espessura, que garante precisão e robustez em todas as mecanizações. O plano, posicionado a 900 mm a partir do solo, facilita a carga e a descarga de painéis.



O gerenciamento de Opera R é confiado ao controle eletrônico IPC com Ttouch Screen de 15".

O controle gerencia todos os parâmetros da máquina, as listas das ferramentas e dos tipos de painéis a serem processados e, graças ao hardware utilizado, realiza ciclos de mecanização articulados com rapidez e confiabilidade.

# DADOS TÉCNICOS



	<b>OPERA R</b>
A	2535 mm
B	3105 mm
H	2300 mm
Largura útil de trabalho	760 mm
Espessuras viáveis máximas	60 mm
Velocidade de avanço	2 - 10 m/min
Pressão de operação	6 bar
Massa	3650 Kg
Capacidade de carga do robô	12 Kg

Dados técnicos e ilustrações não são vinculantes. Algumas fotos podem reproduzir as máquinas com todos os opcionais. A Biesse Spa se reserva o direito de efetuar eventuais alterações sem aviso prévio.

Nível de pressão acústica ponderado na posição do operador na entrada da máquina: 75,0 dB(A) em repouso, 76,0 dB(A) em carga. Nível de pressão acústica ponderado na posição do operador na saída da máquina: 70,5 dB(A) em repouso, 71,0 dB(A) em carga.

A Viet Srl. projetou e fabricou a máquina de forma a reduzir ao menor nível possível a emissão de ruído aéreo na fonte, de acordo com os termos da Diretriz Comunitária 2006/42/CE, e requisitou um teste para determinar o nível de emissão de pressão acústica na posição do operador da máquina de lixar/acabamento acetinado. Referência normativa: UNI EN ISO 19085-8:2018, UNI EN ISO 11202:2010. Os valores dos ruídos indicados são níveis de emissão e não representam necessariamente níveis operacionais seguros. Não obstante exista uma relação entre níveis de emissão e níveis de exposição, esta não pode ser utilizada em modo confiável para estabelecer se são necessárias ou não outras precauções. Os fatores que determinam o nível de exposição ao qual é sujeita a força trabalho compreendem a duração da exposição, as características do local de trabalho, outras fontes de pó e ruído, etc., isto é o número de máquinas e outros processos próximos. Em todo caso, estas informações permitirão que o usuário da máquina efetue uma avaliação melhor do perigo e do risco.

# VIETWATCH

A solução dos problemas  
ao alcance das mãos.

A Viet percebeu com antecedência a tendência do mercado e transformou um objeto comum em uma ferramenta de trabalho: criou uma tecnologia digital para fornecer aos seus clientes soluções inovadoras no gerenciamento das máquinas.

O sistema de controle wireless VIETWATCH atualiza o operador, em tempo real, sobre o estado da máquina.

Permite:

- ✓ enviar avisos e indicadores ao operador sobre o estado da produção, os tipos de processo realizados e as máquinas em operação
- ✓ informar constantemente sobre eventuais paradas, alarmes ou a necessidade de substituir o papel abrasivo.

O operador pode agir com base nesses avisos, dando comandos de voz ou com um simples clique na tela do relógio.



- + PRODUTIVIDADE
- + EFICIÊNCIA
- TEMPOS DE PARADA DA MÁQUINA



## A VIET REDEFINE O QUE VOCÊ ESPERA DE UM RELÓGIO

O Viet Watch foi projetado para simplificar e racionalizar a gestão do trabalho.

Maior segurança,  
facilidade de uso,  
ergonomia ao alcance de todos.



COM O NOVO DISPOSITIVO, É FÁCIL MONITORAR O ESTADO DA MÁQUINA TAMBÉM À DISTÂNCIA E TER SEMPRE TUDO SOB CONTROLE.

### Características principais



#### DASHBOARD

Informações em tempo real sobre o estado da máquina.



#### COMANDOS

Menu dos comandos de base.



#### AVISOS

Lista de alarmes ou solicitações de manutenção. Sempre que a máquina sinaliza um problema ou solicitação de manutenção, o Viet Watch vibra e um ícone de perigo é exibido na tela.

# SERVICE & PARTS

Coordenação direta e imediata entre o Service e Parts das solicitações de serviço. Suporte para Key Customers com pessoal dedicado da Biesse na sede e/ou no local do cliente.

## BIESSE SERVICE

- ✔ Instalação e configuração das máquinas e sistemas.
- ✔ Training center para a formação dos técnicos Field Biesse, filiais, revendedores e diretamente nos clientes.
- ✔ Revisões, atualizações, reparações, manutenção.
- ✔ Solução de problemas e diagnóstico a distância.
- ✔ Atualização do software.

**500**

técnicos Biesse Field em Itália e no mundo.

**50**

técnicos Biesse que operam por teleservice.

**550**

técnicos Revendedores certificados.

**120**

curso de formação multilíngue todo o ano.

O Grupo Biesse promove, cuida e desenvolve relações diretas e construtivas com o cliente para conhecer as suas exigências, melhorar os produtos e os serviços de pós-venda, através de duas áreas específicas: Biesse Service e Biesse Parts.

Com uma rede global e uma equipa altamente especializada, a empresa oferece em qualquer parte do mundo os serviços de assistência e peças de reposição para máquinas e componentes, *on-site* e *on-line*, 24 horas por dia, 7 dias por semana.

## BIESSE PARTS

- ✔ Peças de reposição originais Biesse e kit de peças de reposição personalizados segundo o modelo da máquina.
- ✔ Suporte para a identificação da peça de reposição.
- ✔ Escritórios dos serviços de entrega Expresso DHL, UPS e GLS dentro do depósito das peças de reposição da Biesse com várias recolhas diárias.
- ✔ Prazos de expedição melhorados, graças à ampla rede de distribuição no mundo, com depósitos deslocalizados e automáticos.

**92%**

dos pedidos por interrupção da máquina expedidos em 24 horas.

**96%**

dos pedidos expedidos dentro da data acordada.

**100**

funcionários específicos para as peças de reposição em Itália e no mundo.

**500**

pedidos processados diariamente.



# MADE WITH BIESSE

## POLIR E PERFILAR EM UMA ÚNICA SOLUÇÃO

A Alpilegno, empresa de excelência na produção de caixilharia de alta qualidade e alto desempenho, na sua unidade de produção em Val di Ledro (TN), realiza primeiro o polimento e depois a criação de perfil. Loris Cellana, empresário com uma longa tradição no setor, conta que passou dois anos analisando fornecedores de máquinas e sistemas que poderiam garantir um produto acabado de última geração: "No final, eu escolhi a Biesse". A nova linha de produção é composta por uma Uniwin, como elemento central, combinada com uma moderna Rover C de cinco eixos, na qual produz portas.

"Considero a Uniwin, já em si, uma boa máquina de criação de perfis, mas para mim foi igualmente importante a interação com os outros componentes da linha, como a plaina, a máquina polidora ou a prensa, bem como o fluxo de material entre as próprias máquinas".

Os elementos são cortados em tamanhos determinados e depositados em um carregador pelo programa de automação Biesse, que alimenta a plaina automática. Da plaina, as peças são transportadas por uma esteira diretamente para a entrada da máquina de polimento, a Viet Narrow 334 Bottom, também de procedência Biesse.

A partir daqui, os elementos chegam ao carregador da Uniwin, de onde são retirados e mecanizados inteiramente. As espessuras de 72, 80, 92 e 104 mm são produzidas em madeira e madeira-alumínio. Os depósitos alojam até 98 ferramentas sempre prontas.

Estes últimos podem ser substituídos em tempo real durante o funcionamento da máquina através de uma troca de ferramentas tipo corrente.

"A precisão da montagem permite evitar a limpeza dos resíduos de cola no caixilho", explica Cellana: "que, por con-

seguinte, a calibração e o polimento das superfícies devem ser posicionadas uma após a outra, a fim de entrar em prensado diretamente após a criação de perfil". Além disso, não é realizada a clássica pintura das peças antes da prensa. De fato, pinta toda a estrutura. A linha de produção compacta ocupa apenas 15x15 metros e as peças são sempre movidas para frente e para trás da plaina para a máquina de criação perfil, deixando espaço também para um corredor de passagem. "Gosto da solução da Biesse, é compacta, as máquinas são eficientes e o uso é, uma vez que todas são provenientes da mesma "mão", fácil de aprender", completa Cellana visivelmente satisfeito.

*Fonte: revista austríaca Holzkurier/edição especial para a feira de Nuremberg.*



# LIVE THE EXPE RIENCE



Tecnologias interligadas e serviços evoluídos para maximizar a eficiência e a produtividade, gerando novas competências a serviço do cliente.

**VIVA A EXPERIÊNCIA BIESSE  
GROUP NOS NOSSOS CAMPUS  
NO MUNDO**

