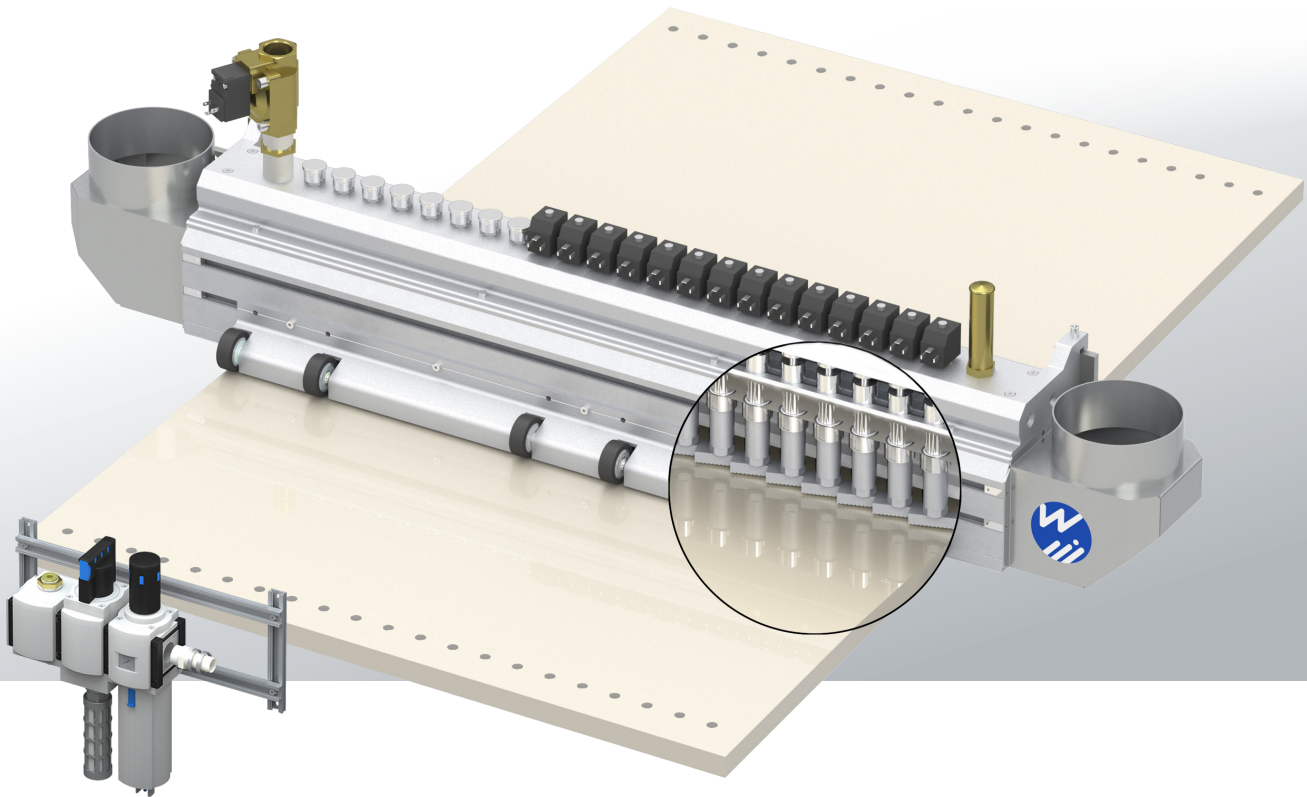


Tornado-Channel TKF 200..

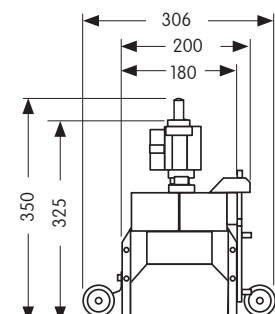
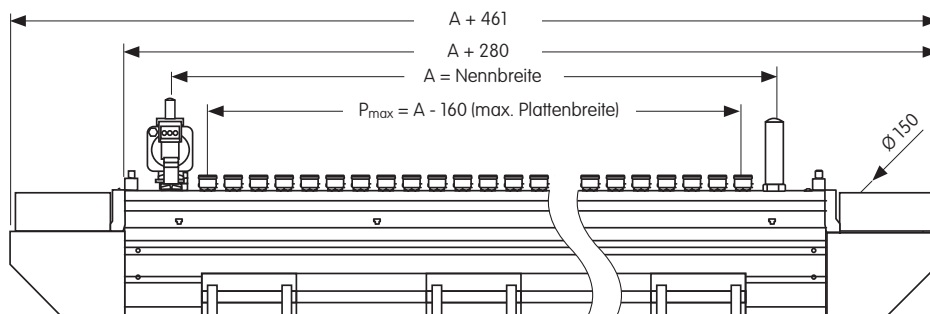


Kurzbeschreibung

Der Tornado-Channel TKF 200.. eignet sich speziell zur lufttechnischen Vorreinigung von Platten mit Bohrlochreihen, die quer zur Transportrichtung liegen. Mit Hilfe von druckluftbetriebenen Powerdüsen werden Partikel aus den Bohrungen entfernt und durch eine Transportströmung in Richtung Absaugstutzen gefördert. Ein Drucktank sorgt dafür, dass die Druckluftversorgung schlagartig über die gesamte Plattenbreite an allen Powerdüsen gleichzeitig vorliegt. Um Druckluft zu sparen und gezielt kurze Druckstöße abgeben zu können, empfehlen wir elektrische Ventile, sowie eine Produkterkennung im Einlauf zu installieren.

Technische Ausführung

- U-förmiger Kanal mit Winkeln und Distanzrollen im Ein- und Auslauf
- Feststehende Powerdüsen im Abstand von 40 mm mit mechanischem bzw. elektrischem Ventil
- Integrierter Drucktank mit Überdruckventil
- Wartungseinheit inklusive Filter, Regel- und Einschaltventilen für die Druckluftversorgung
- Absaugstutzen vertikal nach oben



Angaben in mm

Best.-Nr.	Nennbreite A mm	Nennbreite A inch	Anzahl Powerdüsen	Anzahl Absaugstützen	Druckluftverbrauch Nm ³ /Druckstoß*
2270-003	400	15,75	7	1	0,019
2270-004	520	20,47	10	1	0,027
2270-005	650	25,59	13	1	0,035
2270-058	700	27,55	15	1	0,040
2270-006	850	33,46	18	1	0,048
2270-045	900	35,43	20	1	0,053
2270-007	1000	39,37	22	1	0,059
2270-008	1100	43,31	25	1	0,067
2270-031	1200	47,24	27	1	0,072
2270-009	1300	51,18	30	1	0,080
2270-030	1400	55,11	32	1	0,085
2270-010	1500	59,05	35	2	0,093
2270-011	1650	64,96	38	2	0,101
2270-059	1700	66,92	40	2	0,107
2270-012	1750	68,89	41	2	0,109
2270-032	1900	74,80	45	2	0,120
2270-013	2000	78,74	47	2	0,125
2270-033	2100	82,67	50	2	0,133
2270-014	2200	86,61	52	2	0,139
2270-056	2300	90,55	55	2	0,147
2270-015	2500	98,42	60	2	0,160
2270-016	2750	108,2	66	2	0,176
2270-060	2800	110,23	67	2	0,179
2270-017	3000	118,11	72	2	0,192

* bei 6 bar Druckluftzufuhr und gleichzeitiger Aktivierung aller Powerdüsen für 0,5 Sekunden

Bestellbeispiel

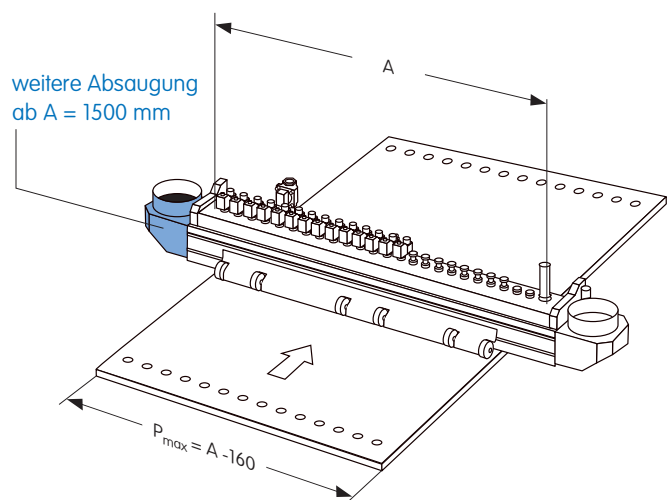
Die zu reinigende Platte hat eine max. Breite von $P_{\max} = 800 \text{ mm}$

Mindestnennbreite des Tornado-Channel:

$A_{\min} = P_{\max} + 160 \text{ mm} = 960 \text{ mm}$

Der geeignete Tornado-Channel hat die Nennbreite $A = 1000 \text{ mm}$

Best.-Nr. 2270-007 entspricht TKF 200/VM/1000





Technische Daten

TKF 200/VM/A



Elektrik

Hauptventil	1 x 24 V DC; 4,5 W
Magnetventile	jeweils 24 V DC / 0,5 A

Pneumatik

Druckluftqualität	gefiltert (Partikelgröße < 40µm), ölfrei (Restölgehalt < 1,5 mg/Nm ³ bei 24° C)
Druckluftanschluss	1 x 1" Innengewinde; 6 bar
Druckluftverbrauch je Powerdüse	0,320 Nm ³ /min
Druckluftverbrauch Gesamtkanal	s. Tabelle auf S. 2 Kurzzeitig können alle, im Dauerbetrieb sollten max. 36 Powerdüsen gleichzeitig aktiviert werden.

Absaugung

Absaugstutzen	A < 1500 mm 1 x Ø 150 mm	A ≥ 1500 mm 2 x Ø 150 mm
Saugluftvolumenstrom	1 x 26 Nm ³ /min	2 x 26 Nm ³ /min
Vakuum	min. –500 Pa	
Strömungsgeschwindigkeit	min. 25 m/s	

Schalldruck

Max. Schalldruckpegel	86 dB(A) bei Aktivierung aller Powerdüsen Der Schalldruckpegel ist abhängig von der Anzahl der aktiven Düsen, sowie von der Oberflächenbeschaffenheit und Geometrie der zu reinigenden Platte.
-----------------------	---

Transportgeschwindigkeit

Max. Transportgeschwindigkeit	30 m/min bei v > 30 m/min Gefahr von Restpartikeln in kleineren Bohrungen
-------------------------------	--

Abmessungen

Mindestplattenlänge	L _{min} = 300 mm
Plattenbreite P _{max}	P _{max} = Nennbreite A – 160 mm
Bohrlochdurchmesser	min. 4 mm
Bohrlochtiefe	max. 12 mm
Abstand Tornado-Channel zur Oberfläche	5 mm

Technische Änderungen vorbehalten

micro-cleaning for your products

Deutschland

Wandres GmbH micro-cleaning
Dorfstr. 12
D-79256 Buchenbach
Tel. + 49 (0)7661-9330-0
Fax + 49 (0)7661-9330-30
E-Mail: sales@wandres.com
www.wandres.com

USA

Wandres Corporation
719 W. Ellsworth Rd., Suite 7
USA-Ann Arbor, MI 48108
Tel. +1-734-214-9903
Fax +1-734-214-9906
E-Mail: sales@wandresusa.com

WANDRES
micro-cleaning