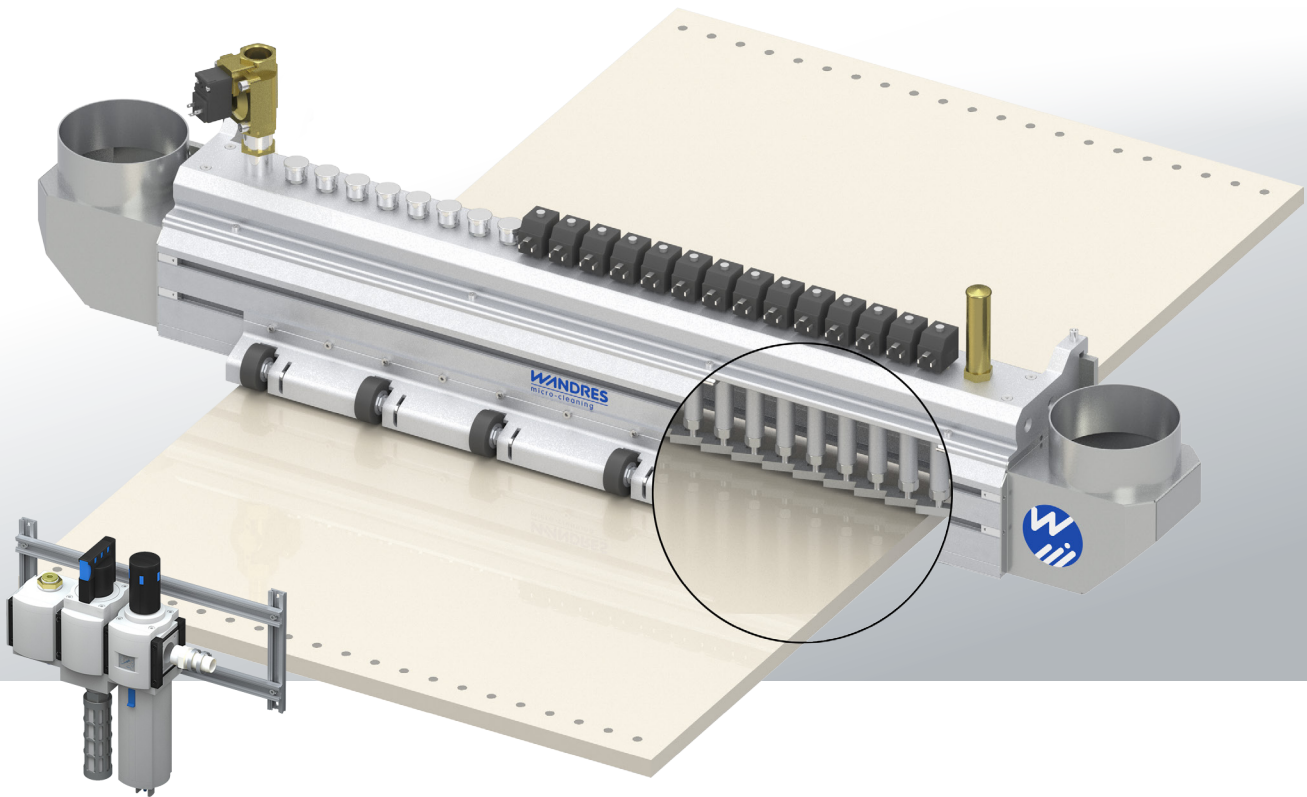


## Tornado-Channel TKFO 200.. und TKFU 200..

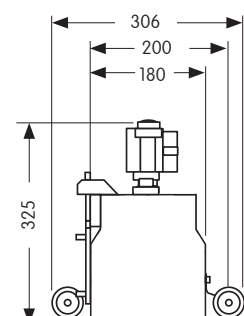
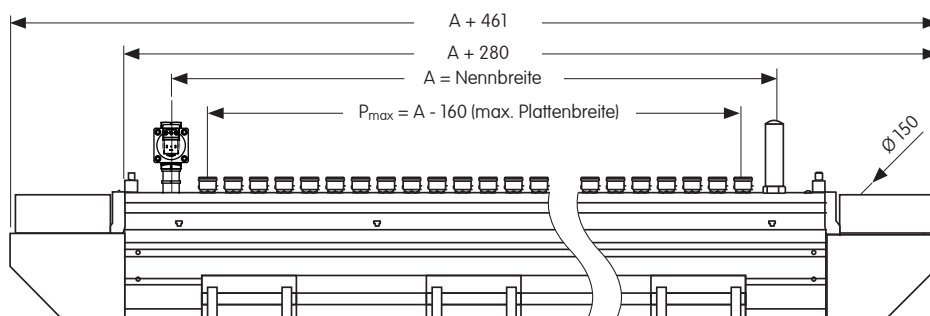


### Kurzbeschreibung

Der Kombi-Tornado-Channel TKF. 200.. reinigt lufttechnisch ohne Kontakt zur Oberfläche Platten mit Durchgangs- oder Sackbohrungen beziehungsweise mit Sägeschnitten. Druckluftbetriebene Powerdüsen wirken leicht schräg auf die Oberfläche und lösen Partikel von der Platte und aus Bohrungen. Ein Drucktank sorgt dafür, dass die Druckluftversorgung schlagartig über die gesamte Plattenbreite an den Powerdüsen vorliegt. Idealerweise werden Magnetventile über eine SPS angesteuert und aktivieren die Powerdüsen nur für Sekundenbruchteile in Bereichen von Bohrungen bzw. Sägeschnitten. Die bedarfsgerechte Ansteuerung der Magnetventile reduziert den Druckluftverbrauch enorm.

### Technische Ausführung

- U-förmiger Kanal mit Winkeln und Distanzrollen im Ein- und Auslauf, integrierter Drucktank mit Überdruckventil
- Feststehende Powerdüsen mit mechanischen beziehungsweise elektrischen Ventilen
- 1 bzw. 2 x Absaugstutzen mit  $\varnothing$  150 mm vertikal nach oben
- Wartungseinheit inklusive Filter, Druckregler und Einschaltventil für die Druckluftversorgung (Standard), bzw. mit Schalt- und Pneumatikschrank (Option)
- Verstelleinheit VEG 130, standardmäßig mit mechanischer, wahlweise auch mit elektrischer Höhenverstellung und ggf. pneumatischer Schnellverstellung mit kurzer Säule (Y=350 mm) oder mit langer Säule (Y=600 mm)

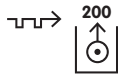
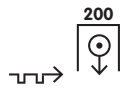


Angaben in mm

**TKFO 200..**

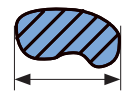
**TKFU 200..**

\* bei 6 bar Druckluftzufuhr und Aktivierung aller Powerdüsen für 0,5 Sekunden



Best.-Nr. 2270 -	Best.-Nr. 2424 -	Nennbreite A mm	Nennbreite A inch	Anzahl Powerdüsen	Anzahl Absaugstützen	Anzahl Andruckrollen	Druckluftverbrauch m³/Druckstoß*
- 003	- 003	400	15,75	7	1	-	0,02
- 004	- 004	520	20,47	10	1	-	0,03
- 005	- 005	650	25,59	13	1	6	0,04
- 058	- 058	700	27,55	15	1	6	0,04
- 006	- 006	850	33,46	18	1	8	0,05
- 045	- 045	900	35,43	20	1	6	0,05
- 007	- 007	1000	39,37	22	1	6	0,06
- 008	- 008	1100	43,31	25	1	6	0,07
- 031	- 031	1200	47,24	27	1	6	0,07
- 009	- 009	1300	51,18	30	1	6	0,08
- 030	- 030	1400	55,11	32	1	8	0,09
- 010	- 010	1500	59,05	35	2	8	0,09
- 011	- 011	1650	64,96	38	2	8	0,10
- 059	- 059	1700	66,92	40	2	8	0,11
- 012	- 012	1750	68,89	41	2	8	0,11
- 032	- 032	1900	74,80	45	2	8	0,12
- 013	- 013	2000	78,74	47	2	8	0,13
- 033	- 033	2100	82,67	50	2	8	0,13
- 014	- 014	2200	86,61	52	2	10	0,14
- 056	- 056	2300	90,55	55	2	10	0,15
- 015	- 015	2500	98,42	60	2	10	0,16
- 050	- 050	2700	106,29	65	2	12	0,17
- 016	- 016	2750	108,20	66	2	12	0,18
- 060	- 060	2800	110,23	67	2	12	0,19
- 036	- 036	2900	114,17	70	2	12	0,19
- 017	- 017	3000	118,11	72	2	12	0,19
- 018	- 018	3200	125,98	77	2	14	0,21
- 039	- 039	3400	133,85	79	2	14	0,21

Geeignet für Partikel mit einem max. Feret-ø von 8 mm



max. Feret-ø

**Bestellbeispiel**

Die zu reinigende Platte hat eine max. Breite von

$P_{max} = 800 \text{ mm}$

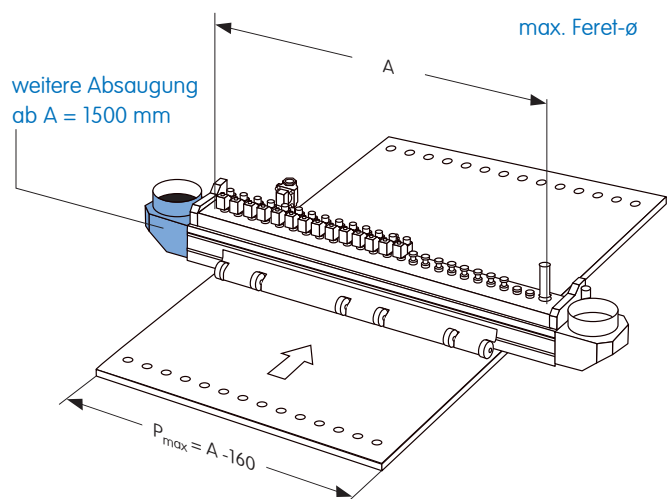
Mindestnennbreite des Tornado-Channel:

$A_{min} = P_{max} + 160 \text{ mm} = 960 \text{ mm}$

Der geeignete Tornado-Channel hat die Nennbreite

$A = 1000 \text{ mm}$

Best.-Nr. 2270-007 entspricht TKFO 200/VM/1000



## Technische Daten



### Elektrik

Hauptventil Tornado-Channel 2/2 Wegeventil; 1 x 24 V DC; 11 W  
 Magnetventile Powerdüse jeweils 24 V DC; 0,5 A

### Pneumatik

Druckluftqualität gefiltert (Partikelgröße < 40µm), ölfrei (Restölgehalt < 1,5 mg/m<sup>3</sup> bei 24° C)  
 Druckluftanschluss 1 x 1" Innengewinde; 6 bar  
 Druckluftverbrauch 320 l/min je Powerdüse; gesamt s. Tabelle auf S. 2  
 Kurzzeitig können alle, im Dauerbetrieb sollten max. 36 Powerdüsen gleichzeitig aktiviert werden.

### Absaugung

Absaugstutzen	<b>A</b> < 1500 mm 1 x Ø 150 mm	<b>A</b> ≥ 1500 mm 2 x Ø 150 mm
Saugluftvolumenstrom	1 x 1835 m <sup>3</sup> /h	2 x 1835 m <sup>3</sup> /h
Vakuum	min. -500 Pa	
Strömungsgeschwindigkeit	min. 28 m/s	

### Schalldruck

Max. Schalldruckpegel 86 dB(A) bei Aktivierung aller Powerdüsen  
 Der Schalldruckpegel ist abhängig von der Anzahl der aktiven Düsen, sowie von der Oberflächenbeschaffenheit und Geometrie der zu reinigenden Platte.

### Transportgeschwindigkeit

Max. Transportgeschwindigkeit 30 m/min  
 bei v > 30 m/min Gefahr von Restpartikeln in kleineren Bohrungen

### Abmessungen

Mindestplattenlänge	L <sub>min</sub> = 300 mm
Plattenbreite	P <sub>max</sub> = A - 160 mm; P <sub>min</sub> = 75 mm (auf Nachfrage)
Bohrlochdurchmesser	min. 4 mm
Bohrlochtiefe	max. 12 mm
Abstand Tornado-Channel zur Oberfläche	TCD = 5 mm

Technische Änderungen vorbehalten

Deutschland

Wandres GmbH micro-cleaning  
Dorfstr. 12  
D-79256 Buchenbach  
Tel. + 49 (0)7661-9330-0  
sales@wandres.com  
**www.wandres.com**

USA

Wandres Corporation  
719 W. Ellsworth Rd., Suite 7  
USA-Ann Arbor, MI 48108  
Tel. +1-734-214-9903  
sales@wandresusa.com

China

万喆清洁设备（上海）有限公司  
Wandres Cleaning Machinery (Shanghai) Co., Ltd.  
755B, Tower 3, No. 88 Keyuan Road  
Pudong, Shanghai, China 201203  
Tel. + 8621 68520069  
china@wandres.com

**WANDRES**  
micro-cleaning