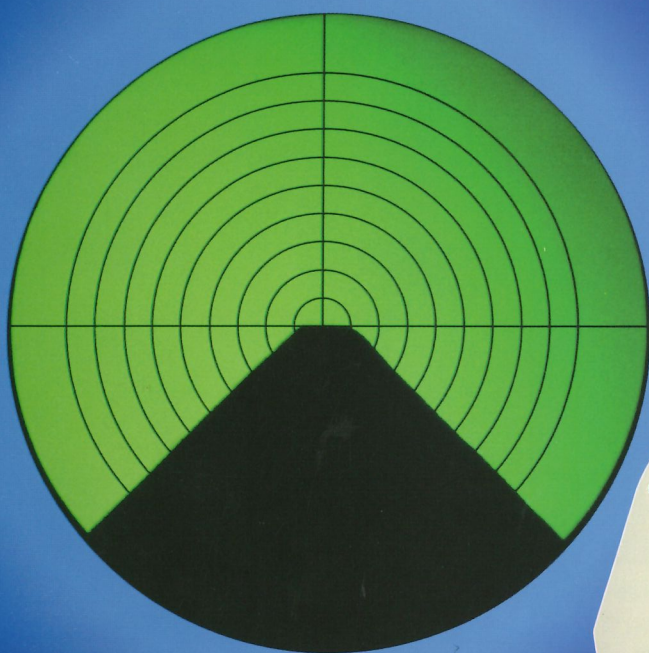




Sistema di misurazione e per utensili
OptiControl Weinig



- **Per tempi di messa a punto più brevi**
- **per un risparmio di legno**
- **e per una più alta precisione dei prodotti misurabili**



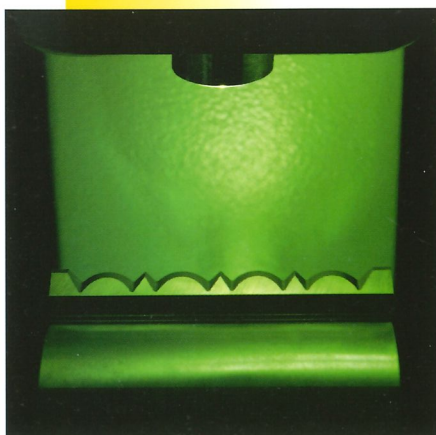
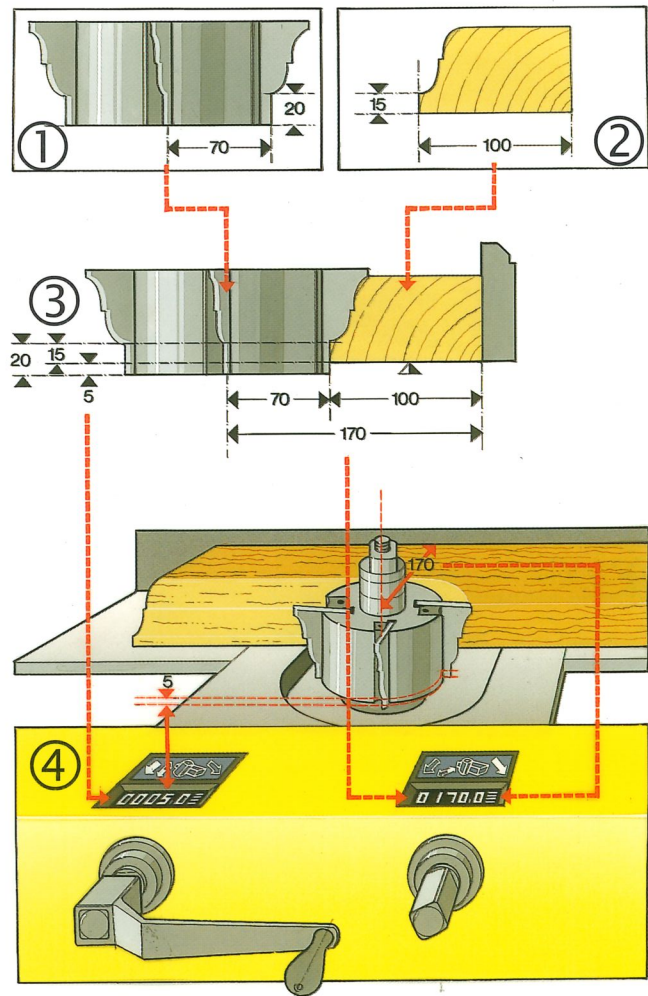
OptiControl: se conoscete già le quote degli utensili dopo la loro rafilatura la messa a punto della scorniciatrice diventa veloce e precisa.

Durante la rafilatura degli utensili vengono modificate le loro quote. Adesso diventa necessaria una registrazione della scorniciatrice poco pratica, eseguita da personale molto esperto. In poche parole: questo procedimento richiede molto tempo, è necessario che vengano prodotti molti scarti e diversi campioni finché la macchina sia a posto.

E' meglio prendere uno strumento di misurazione OptiControl Weinig: adesso il procedimento diventa così semplice come fare la somma di 1 + 2.

Così funziona l'OptiControl:

- ① L'OptiControl visualizza le dimensioni attuali del Vostro utensile.
- ② Le quote dei profili Vi sono già note.
- ③ Le dimensioni del profilo e degli utensili addizionati insieme danno le quote di regolazione della macchina.
- ④ Tramite un visualizzatore è possibile regolare direttamente la quota sulla scorniciatrice. Adesso basta avviare la macchina. Già il primo pezzo è esatto nelle proprie misure.



Precisa & universale

Con L'OptiControl riuscirete a prendere le quote degli utensili, come ad esempio teste portacoltelli da pialla e profilate, frese, lame e molti altri prodotti con un diametro di 300 mm ed una lunghezza di 260 mm.

Quando il raggio di luce ha raggiunto il punto di misurazione dell'utensile l'OptiControl ne visualizza la quota.

OptiControl LogoCom:

I processi produttivi semplificati ancora



Sistematica & affidabile

OptiControl LogoCom Weinig.
Il sistema che ottimizza la Vostra
organizzazione senza metterla
sottosopra.

Il Vostro operatore deve essere a conoscenza di molti dettagli per poter raggiungere il miglior risultato e la qualità desiderata. Il PC ed il software LogoCom Weinig gli risparmiano di fare i conti e facilitano sensibilmente il processo produttivo. Sembra facile? Ed effettivamente lo è.

OptiControl collegato ad un PC ed al software LogoCom Weinig porta molti vantaggi per lo svolgimento della Vostra produzione. Avete la possibilità di

- rilevare tutti i profili
- di memorizzare tutti gli utensili
- di selezionare le Vostre commesse secondo il tempo di messa a punto
- di rilevare dati statistici come metri lineari e tempi di produzione
- di digitare dati individuali dei clienti come velocità d'avanzamento, guide speciali, esigenze di qualità e termini di consegna

e tantissime altre cose ancora

Dati e termini di consegna sotto controllo.

Tutti i dati appartengono e vengono gestiti dalla scorniciatrice.



Online & sicurezza

Tutti i dati importanti vengono trasferiti in via online dallo strumento di misurazione **OptiControl LogoCom** al PC della Vostra scorniciatrice se quest'ultima è attrezzata di sistema CAS LogoCom. Automaticamente verranno visualizzati i dati di regolazione nei pressi dei singoli alberi. I tempi di registrazione della macchina vengono così ridotti ancora.

Il nostro consiglio:
richiedete il nostro CD - ROM
su questo tema.



Automatica & veloce

Con l'**Unimat 3000 Brillant** **Weinig** si riducono i tempi di messa a punto fino al 90 % grazie alla regolazione automatica di alberi, organi di pressione, guide, rulli d'avanzamento, velocità, ecc.

Una velocità d'avanzamento alta più del doppio ed una qualità di superficie del prodotto costantemente ottima vengono raggiunte grazie al nuovo sistema PowerLock della Weinig.

Vi inviamo volentieri la relativa documentazione riguardante questo salto quantico nella tecnologia di piallatura e scorniciatura.



**Weinig offre
di più**

Michael Weinig AG
Weinigstrasse 2/4
97941 Tauberbischofsheim
Repubblica Federale Tedesca
Telefono (0) 9341/86-0
Fax (0) 9341/7080
E-mail info@weinig.de
Internet www.weinig.com