

**Caratteristiche Tecniche**  
**Caracteristiques Techniques - Technical Data**  
**Technische Daten - Caracteristicas Tecnicas**  
**Технические характеристики**

	740 2" 1500/3200/4300	740 3" 1500/3200/4300	840 2" 1500/3200/4300	940 2" 1500/3200/4300	940 3" 1500/3200/4300	940 3" Special 1500/3200/4300
Diametro volani mm. Diamètre des volants mm. Flywheels diameter mm. Schwungräder Durchmesser mm. Diametro volantes mm. Диаметр шкивов мм	730	730	830	930	930	930
Potenza motore HP (kW) Puissance de moteur CV (kW) Motor power HP (kW) Motorleistung PS (kW) Potencia motor HP (kW) Мощность мотора ЛС (кВт)	7,5 (5,5)	10 (7,5)	7,5 (5,5)	15 (11)	15 (11)	15 (11)
Velocità Lama m/min Vitesse des Lame m/min Blade Speed m.p.m. Blattgeschwindigkeit m/min Velocidad de la Sierra m.p.m. Скорость пилы м/мин	1600	1600	1600	1600	1600	1600
	Velocità diverse: a richiesta - Vitesse differente: on demande - Different speed: on request Verschiedengand: Sonderzubehor - Velocidad diferente: bajo pedido - Рабочая скорость: любая по требованию					
Altezza max di taglio mm. Hauteur max de coupe mm. Max. cutting height mm. Max.Schnitthöhe mm. Altura max. de corte mm. Макс высота реза мм	500	500	560	570	620	620
Larghezza di taglio mm. Largeur de coupe mm. Cutting width mm. Schnittbreite mm. Ancho de corte mm. Макс ширина реза мм	710	710	810	910	910	700
Larghezza Max Lama mm Largeur Max des Lames mm Blade Widht Max mm Blattbreite Max mm Ancho de la Sierra Min mm Мин ширина пилы, мм	45	80	50	55	90	90
Lunghezza Max/Min Lama mm Longeur Max/Min des Lame mm Blade Lenght Max/Min mm Blattlänge Max/Min mm Largo de la Sierra Max/Min mm Макс/мин длина пилы, мм	5400/5300	5420/5310	6100/6000	6690/6590	6670/6580	6670/6580
Bocca d'Aspirazione mm Prises d'Aspiration mm Dust Suction Outlets mm Absaugstrutzen mm Bocas de Aspiración mm аспирационное отверстие мм	2 x Ø 140	2 x Ø 140	2 x Ø 140	2 x Ø 140	2 x Ø 140	2 x Ø 140
Dimensioni Carro mm Dimensions Chariot mm Carriage Dimensions mm Abmessungen des Wagen mm Medidas de Carro mm Размеры каретки	1500		315x1500			
	2000		315x2000			
	2500		315x2500			
	3200		315x3200			
	3700		315x3700			

La ACM si riserva in qualsiasi momento di apportare modifiche a propria discrezione anche senza preavviso alla Spett. Clientela • La C.ie ACM se réserve le droit d'apporter à ses produits toutes les modifications qu'elle jugera utiles ou nécessaires, sans changer leur caractéristiques essentielles • Messrs ACM have the right to modify their products without changing their main features • Die Firma ACM hat dass Recht, Jederzeit Ihre Produkte nach Belieben zu modifizieren, auch ohne den kunden au benachrichtigen • ACM se reserva en cualquier momento de aportar modificas a propria discrecion tambien sin avisar ns Estimados clientes • Компания Производитель ACM сохраняет за собой право вносить изменения в структуру оборудования без уведомления Уважаемого Покупателя.



# SUMMA

Sega a nastro con carro  
 Scie a ruban à format  
 Band saw with carriage  
 Bandsäge mit wagen  
 Sierra de cinta escuadradora



**ACM srl**

Via A. Einstein, 7 - 42017 Novellara (RE) - Italy  
 Tel. +39 0522 652259 / +39 0522 661284 - Fax +39 0522 653433  
 E-mail: [acm@acmitaly.com](mailto:acm@acmitaly.com) • [www.acmitaly.com](http://www.acmitaly.com)

## Standard

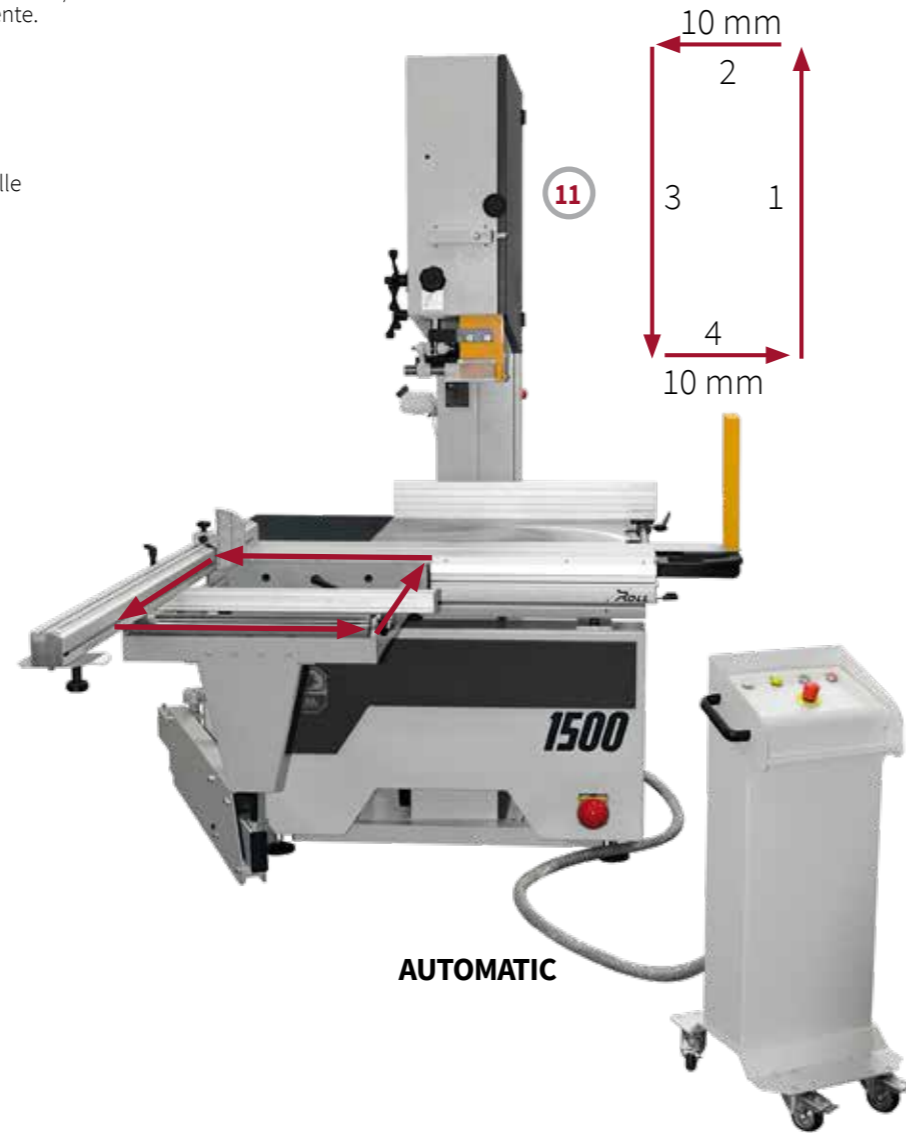
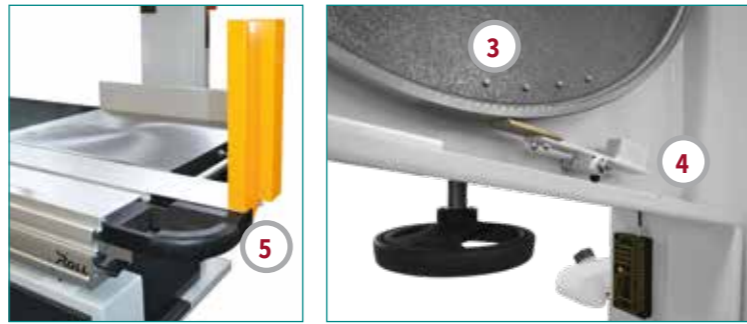
**1**  
Carro squadratore in alluminio.  
Chariot equarriseur en aluminium - Aluminium sliding table  
Alu-Besäumwagen - Carro escuadrador en aluminio  
Алюминиевая каретка.

**2**  
Piano di appoggio del rifilo.  
Plan d'appui pour les ebarbes - Trimming support table  
Auflageebene für den Zuschnitt - Superficie de apoyo del recorte  
Опорный стол.

**3**  
Volani pieni senza copertura, bombati 1/3 avanti.  
Volants pleins sans garniture, bombés 1/3 avant.  
Fly wheels without rubber, crowned 1/3 in the front.  
Massive Schwunräder ohne Bedeckung, bombiertes Band 1/3 Vorne.  
Volantes macizos sin cobertura, bombeados 1/3 en frente.  
Необрезиненные шкивы - выпусклость 1/3 вперед.

**4**  
Raschiatori di pulizia in bronzo  
Racleurs de nettoyage en bronze sur les deux volants  
Bronze cleaning scrapers on both wheels  
Reinigungsabkratzer aus Bronze an beide Bandsägerolle  
Sistema de limpieza en bronce  
Бронзовые шаберы для очистки шкивов.

**5**  
Protezione mani.  
Protection des mains - Hand protection - Handschutz  
Protección de las manos - Защита рук.



## Optional

**6**  
Guidalame superiore e inferiore  
ad elementi in bronzo  
Guide-lame supérieur et inférieur  
à éléments en bronze  
Bronze elements on top and  
bottom drive blade guides  
Untere und Obere Sägeblattführung  
mit Elementen aus Bronze  
Guja de hoja en bronce  
Верхняя и нижняя пильные  
направляющие с бронзовыми вставками.

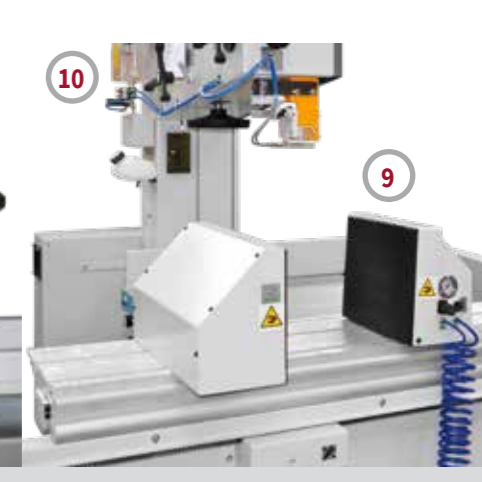
**7**  
Guidalame superiore e inferiore  
ad elementi in ceramica  
Guide-lame supérieur et inférieur  
à éléments en céramique  
Ceramic elements on top and  
bottom drive blade guide  
Untere und Obere Sägeblattführung  
mit Elementen aus Keramik  
Guja de hoja en ceramica  
Верхняя и нижняя пильные направляющие  
с керамическими вставками

**8**  
Pressalegno ad eccentrico  
Pressebois excentrique  
Eccentric woodpresser  
Exzeter Spanner  
Prensamadera excentrico  
Винтовой эксцентрикый прижим

**9**  
Morsa pneumatica per pezzi piani  
e tondi da Ø50 a Ø640 mm  
Système de serrage pneumatique pour pièces  
planes et rondes de Ø50 à Ø640 mm  
Pneumatic clamping system for flat and  
round workpieces from Ø50 to Ø640 mm  
Pneumatikklemme für flache und  
runde Teile von Ø50 bis Ø640 mm  
Mordaza para piezas planas y redondas  
de Ø50 a Ø640 mm  
Пневматический зажим для плоских  
и круглых деталей диам. от Ø50 до Ø640 мм

**10**  
Sistema di lubrificazione goccia a goccia  
Système de lubrification goutte-à-goutte  
Drip cutting lubrication system  
Schmiersystem tropfenweise  
Sistema de lubricación del corte a gotas  
Капельная система смазки

**11**  
Carro ad avanzamento automatico  
con sistema di traslazione  
Chariot avec alimentation automatique  
et système de translation  
Carriage with automatic feeding  
and shifting system  
Wagen mit automatischem  
Vorschub und Verschiebungssystem  
Carro con sistema de avance  
automático y traslación  
Каретка с автоматической  
подачей и системой перемещения



## Sega a nastro con carro

Scie à ruban a format - Band saw with carriage - Bandsäge mit wagen  
Sierra de cinta escuadradora - Ленточно-пильный станок с кареткой

Tagli per grandi altezze (standard 500 mm - a richiesta fino a 1000 mm).  
Big height cut (Standard 500 mm - on request till 1000 mm)  
Coupes pour grande hauteur (standard 500 mm - sur demande enfin 1000 mm)  
GroßhöheSchnitt (Standard 500 mm - Sonderzubehor bis 1000 mm)  
Cortes de grande altura (standard 500 mm - bajo pedido hasta 1000 mm)  
Резы с большой высотой пропила.

Tagli diritti 90° - Coupe à 90° - Straight cut 90° - GeradeSchnitt 60°  
Corte 90° - Прямые резы под углом 90°

Tagli angolari - Coupes à onglet - Angular cut - WinkelförmigSchnitt  
Corte angular - Угловые резы

## Esecuzioni speciali a richiesta

Exécutions spéciales disponibles sur demande

Special executions available on request

Sonderausführungen auf Anfrage

Ejecuciones especiales disponibles bajo pedido

Специальное исполнение по требованию

