

power supply & aspiration:

E ▶ **current supply:** 400V + N + PE /50Hz (Eurocurrency)  
connected wattage 30kW

P ▶ **pneumatic supply:** 8bar - 400l/min compressed AIR  
Dry & clean (Airdryer required!)

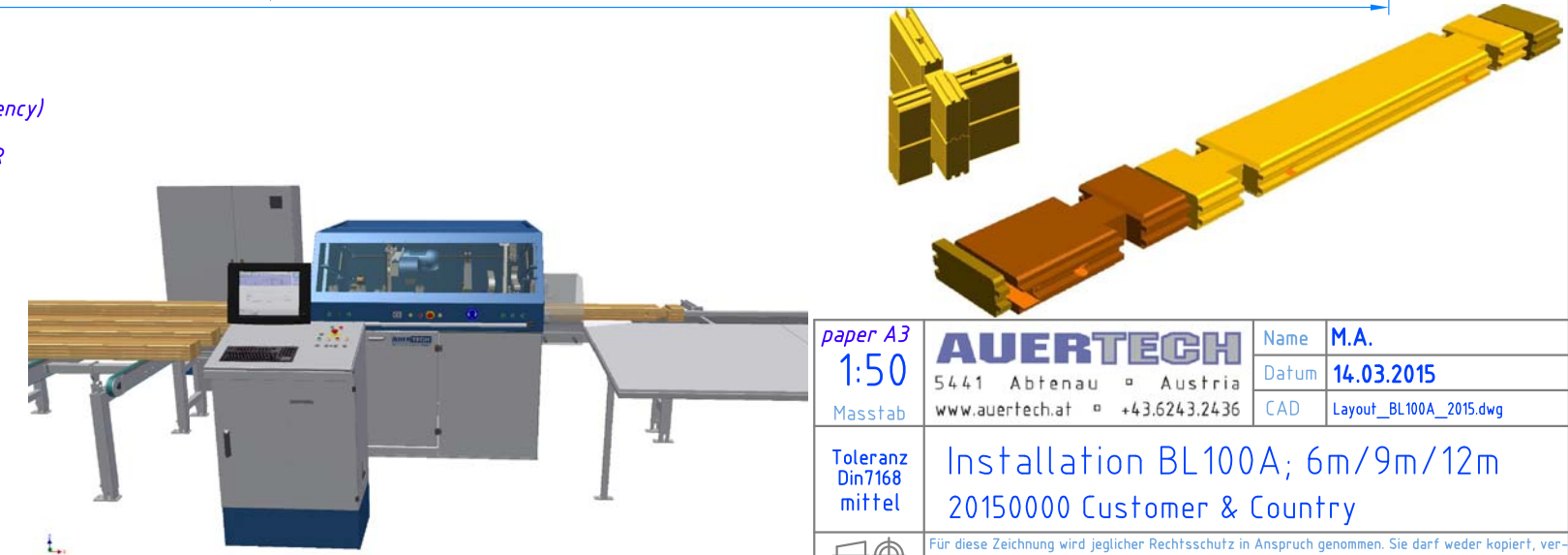
T ▶ LAN with Internet high speed connection

A1 ▶ 1x aspiration tube D=160mm v=25-30m/s

A2 ▶ 2x aspiration tube D=120mm v=25-30m/s

Enviromental Considerations:  
closed building,  
operating temperature 0°C to 40°C

machine platform  
concrete floor, sustainable  
Thickness min. 10cm  
leveltolerance max. +/- 20mm



paper A3 1:50 Masstab	<b>AUERTECH</b> 5441 Abtenau • Austria www.auertechat • +43.6243.2436	Name	M.A.
		Datum	14.03.2015
Toleranz Din7168 mittel	Installation BL100A; 6m/9m/12m 20150000 Customer & Country		CAD Layout_BL100A_2015.dwg
Für diese Zeichnung wird jeglicher Rechtsschutz in Anspruch genommen. Sie darf weder kopiert, vervielfältigt oder Dritten mitgeteilt, noch anderweitig missbraucht werden, und bleibt unser Eigentum!			